

Vuelo estacionario vs alta velocidad

Soluciones al compromiso

MANUEL MULERO VALENZUELA
Ingeniero aeronáutico

Desde el nacimiento oficial de la aviación, en 1903, gracias a las demostraciones de los hermanos Wright, el único concepto técnico principal para el transporte aéreo se basaba en una configuración de ala fija y motor propulsor (o tractor).

Este esquema de la aeronave se basaba (y se basa) en el impulso del motor para alcanzar velocidades relativas al aire que permitieran la elevación de la aeronave merced a alcanzar una sustentación que equilibrara al peso de la misma. El exceso de potencia del motor permitía la subida en altura (velocidad ascensional), suficiente para

alcanzar una altura de crucero adecuada (al menos «por encima de las copas de los árboles»).

El control de la aeronave se realiza merced a unas superficies que se deflecan en orden a producir unos momentos en los ejes adecuados para permitir el cabeceo, el alabeo y la guiñada de la misma.

Muchas configuraciones aerodinámicas se han desarrollado a lo largo de los años, desde la configuración clásica: ala –empenaje trasero con timones de alabeo en ala y de profundidad y dirección en cola–, la configuración de ala volante, hasta las configuraciones *canard*

(pato) con las superficies de control por delante del ala, todas igualmente válidas dependiendo de las características de la aeronave deseadas (y por supuesto de las soluciones de control).

Dentro de las primeras, están la mayoría de aviones de transporte comercial de pasajeros, business jets, aviación deportiva, etc, así como los aviones de carga civil o militar.

Sin embargo, en el sector de los aviones de combate no es este siempre el caso, ya que una configuración convencional ala-cola no es la más efectiva para obtener alta maniobrabilidad y agilidad en combate.

Joint Strike Fighter (JSF) F-35





Eurofighter. Imagen del Ejército del Aire

Así surgieron configuraciones en ala delta y *canard* (en configuración estáticamente estable o más frecuentemente inestable).

Esto ha sido posible merced a los sistemas electrónicos de control desarrollados en las últimas décadas, que compensan la inestabilidad aerodinámica inherente al diseño con una «estabilidad controlada» por los computadores de control de vuelo (*flight control systems*).

Sea como fuere, las brillantes prestaciones que estas aeronaves pueden tener en fases de régimen de ascenso, alta velocidad en crucero y velocidad máxima, adolecen de prestaciones igualmente brillantes en lo que respecta a vuelo a baja velocidad (aún con flaps y toberas vectoriales) y a fases de vuelo estático (vuelo a punto fijo o *hovering*). Algunas aeronaves de combate utilizan el empuje vectorial (*thrust vectoring*) mediante deflexión de la tobera de escape

para conseguir una mayor agilidad en combate y fases de vuelo a muy baja velocidad por un breve período de tiempo (caso de Harrier, Sukhoi Su 35 y F-35).

ALGUNAS CONSIDERACIONES

Muy próximo a la primera demostración de los hermanos Wright en 1903, surgió la gran invención de un Ingeniero español: Juan de La Cierva que, en 1920 presentó su prototipo de autogiro: una auténtica revolución en el mundo de la aviación.

Hoy día, los autogiros perduran pero básicamente en el segmento de la aviación deportiva y aviación personal.

Su invento, recalcamos auténticamente revolucionario, se basaba en obtener la velocidad de avance necesaria para el despegue merced a la tracción del motor, que al conseguir una velocidad de avance adecuada, permitía que unas «alas» móviles en

rotación libre (rotores hoy en día), adquirieran la suficiente sustentación para mantener en vuelo a la aeronave.

La sustentación se basaba en unas palas que giraban libremente (autorrotación) alrededor de un eje vertical y que merced a la velocidad de avance de la aeronave, proveían la sustentación necesaria para mantener la aeronave en vuelo.

Se sustituían así las alas convencionales de los aviones por un rotor de múltiples palas que se encargaba de la sustentación necesaria.

Las ventajas eran evidentes: corta carrera de despegue y aterrizaje; eliminación de posible entrada en pérdida (un fenómeno muy crítico en aviones de ala fija) y la posibilidad de descargar al rotor con el añadido de unas pequeñas alas sustentadoras.

Sin embargo, la principal carencia era que el autogiro no era capaz de vuelo a punto fijo (*hovering*), aunque posteriormente se incorporó la capacidad de

despegue al salto y de aterrizaje en corto espacio. Tampoco era capaz de alcanzar velocidades de crucero elevadas, lo cual, en principio, limitaba sus aplicaciones frente a configuraciones clásicas.

Pero la clave de esta concepción reside en su capacidad de efectuar operaciones desde espacios muy reducidos, no necesitando las pistas de despegue y aterrizaje de las aeronaves convencionales ni las infraestructuras asociadas.

El éxito del autogiro Cierva, estimuló las mentes creadoras del sector aeronáutico y así llegó pronto el concepto de helicóptero, que, al cabo de los años y de muchos diseños de prototipos en Alemania, Francia y la Unión Soviética, alcanzó un grado de madurez operativa en Estados Unidos, de la mano de Sikorsky, que desarrollando los conceptos de autogiro, llegó a una solución completa para el vuelo solo encomendado al rotor.

Esto fue posible merced a la incorporación de los mecanismos de transferencia de potencia del motor y de control del rotor de forma que le confiriesen la capacidad de variación de paso cíclico y colectivo, de forma que la sustentación del rotor no dependiera exclusivamente de la velocidad de avance de la aeronave. Esto llevaba aparejado el control de la misma, al tener que compensar el momento de giro sobre el fuselaje del

rotor principal debido a la rotación del mismo y, así, se incorporó un rotor de cola con su eje en un plano horizontal para producir un momento que equilibrara el del rotor principal.

Este principio físico es inexorable para este tipo de aeronaves y existen varias conceptos para resolverlo, entre las que se han desarrollado soluciones, aparte de la clásica de rotor abierto en cola, como dos rotores principales en proa y popa de la aeronave; NOTAR (*No Tail Rotor*) basado este último en eyección de gases en cola que compensen el par del rotor principal e incluso la solución de accionar el rotor principal mediante gases extraídos del motor (turbina) y de este modo evitar el par de reacción sobre el fuselaje.

Una solución previa a estos conceptos consistió en colocar unos pequeños reactores en las puntas de las palas del rotor (utilizado con éxito en el Fairey Rotodyne), solución que no prosperó debido al tremendo ruido que producían y al alto consumo de combustible.

El helicóptero se hizo «el rey», y sigue siendo, en el segmento de la aviación para cortos desplazamientos, servicios «punto a punto» tanto de pasajeros como de carga ligera, servicios de avituallamiento en zonas reducidas (servicios médicos, evacuaciones de enfermos o heridos, etc..).

¿Cuáles son las limitaciones de las aeronaves de ala rotatoria?

La primera y fundamental se debe también a la física:

– La velocidad máxima de las aeronaves de ala rotatoria de rotor único derivan de que al aumentar la velocidad de avance de la aeronave, dado un régimen de giro del rotor, se llega a unas condiciones en las cuales las palas que avanzan se encuentran en condiciones de régimen sónico, con el aumento brusco de resistencia aerodinámica y, correspondientemente, las palas que retroceden en el giro se encuentran en condiciones de pérdida.

Otras consideraciones son:

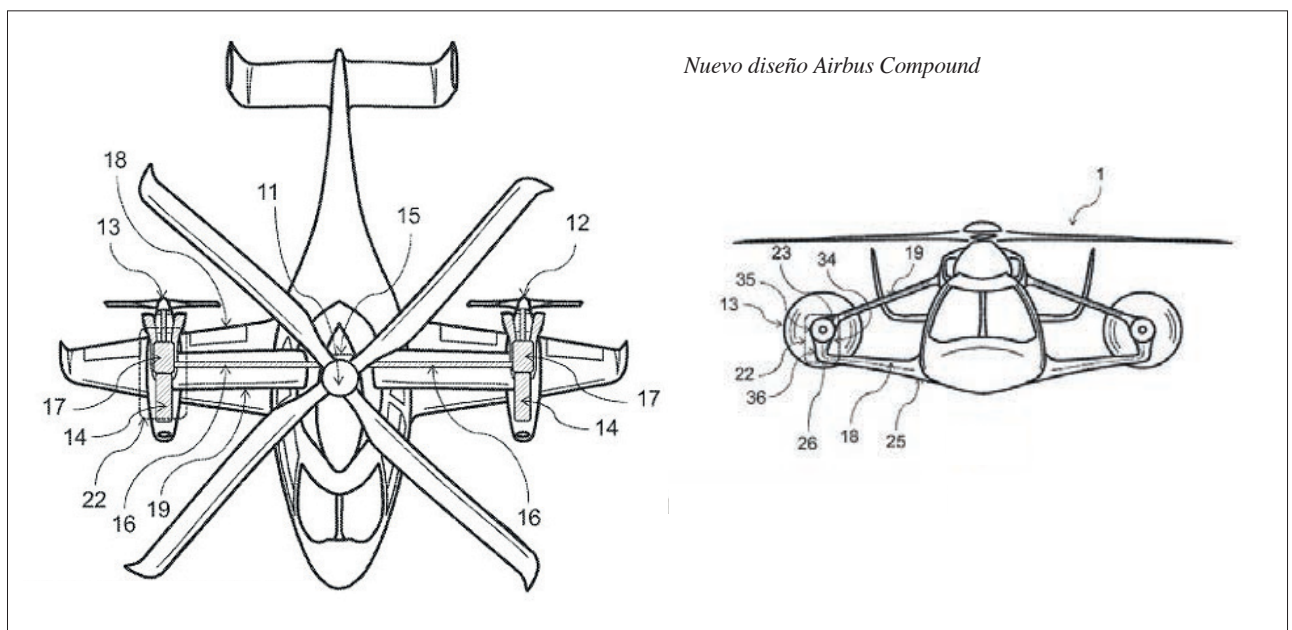
– Un alto régimen de vibraciones y ruido en cabina que hacen poco placentero el viaje a los pasajeros.

– Un alto nivel de ruido en las operaciones de despegue y aterrizaje, debido al *downwash* o soplado del rotor sobre tierra

– Unos niveles de eficiencia aerodinámica inferiores en vuelo de crucero comparado con las aeronaves de ala fija, que se traducen en menores autonomía y alcance.

AVANCES TECNOLÓGICOS EN ALAS ROTATORIAS

La industria del helicóptero no ha cesado en tratar de superar las limitaciones inherentes a esta concepción de vuelo.





Fairey Rotodyne

Una de las más básicas es la limitación en la velocidad de vuelo de crucero, pero también lo son los altos niveles de ruido y vibración.

Básicamente estos inconvenientes provienen del rotor principal (y en menor medida del rotor antipar), por lo que la industria aeronáutica dedica grandes esfuerzos en investigación sobre estos elementos.

Los primeros pasos para tratar de resolver estos problemas se centraron en desarrollar configuraciones novedosas, las principales de las cuales se focalizaron en dos conceptos:

- Aeronaves de tipo compuesto (*compounds*).
- Aeronaves con rotores oscilantes (*tilt rotors*).

En realidad, ambos conceptos coinciden en una misma filosofía: descargar al rotor en regímenes de alta velocidad de vuelo.

Las soluciones *compound* se basan en añadir al fuselaje unas pequeñas alas de tipo convencional que asumen la tarea de proveer sustentación a velocidades elevadas, descargando así al rotor y evitando los fenómenos descritos que limitan severamente su eficiencia, encomendando a un sistema de empuje adicional (hélices o truborreactor) la tarea de propulsar a la aeronave.

Las soluciones *tilt rotor* actúan

con la misma filosofía, pero basada en el giro de las palas del rotor haciéndolas funcionar como las hélices de un avión convencional.

– Pros y contras de ambas soluciones:

- En el concepto *compound*, cuando la aeronave ha alcanzado una velocidad horizontal suficiente para que las alas sustenten al avión, el rotor «se convierte en un estorbo», en el sentido de que ya no contribuye a la sustentación de manera apreciable y sí produce una resistencia parásita que limita las actuaciones de la aeronave y además dificulta la maniobrabilidad de la misma.

Este aspecto se ha tratado de resolver de diversas maneras, desde el *stopped rotor* al *stopped and stowed rotor*.

El punto débil de ambas soluciones consiste en la complejidad y peso de los mecanismos para llevarlas a cabo.

Sin embargo, se desarrollaron soluciones brillantes para ambos conceptos.

- En el concepto de *tilt rotor*, la solución es utilizar hélices de gran diámetro acopladas en punta de alas y movidas por unos motores con transmisión mecánica a los rotores.

Cuando la aeronave está en fase de despegue, las hélices actúan como rotores convencionales y

proporcionan la tracción vertical necesaria para la elevación de la aeronave hasta la altura conveniente. En ese momento, los conjuntos propulsivos rotan gradualmente hacia una posición más horizontal, proporcionando velocidad de avance hasta un punto en que proporcionan solamente tracción y son las alas las encargadas de proporcionar la sustentación necesaria para equilibrar el peso de la aeronave. El punto débil de esta solución radica en que las hélices deben ser diseñadas de forma óptima para actuar como rotores en las fases de despegue, aterrizaje y *hovering* (típicas de un helicóptero convencional) y, a la vez, actuar de forma óptima en modo de avance, obviamente, ambas no con los mismos requisitos que obliga a penalizar el diseño para ambas fases de vuelo.

Además, la complejidad de este sistema es muy alta en cuanto a mecanismos de transmisión de potencia de motor a hélices, sin mencionar los problemas de seguridad si la transición no es completa, el peligro de impacto de hélices sobre fuselaje, etc.

Sin embargo, esta solución es la que finalmente se ha impuesto como línea de trabajo y desarrollo, alcanzando soluciones operacionales como el Osprey (sector militar) y el BA 609 (sector civil).

TECNOLOGÍAS AVANZADAS FUTURAS PARA HELICÓPTEROS

Con una flota mundial de 35 000 helicópteros civiles en vuelo y 21 000 helicópteros militares, es comprensible que la I+D para mejorar sus características no se detenga.

El programa Clean Sky 2 pretende que las emisiones de NOx de los motores que equipan a estas aeronaves disminuyan en un 60 %, a la vez que se reduzca el consumo de combustible un 22 %.

La idea consiste en dotar a uno de los motores de los helicópteros de doble motor, de un dispositivo de parada y arranque similar al usado en automoción. Así, Safran Helicopter Engines y Airbus Helicopters estiman una ganancia entre el 10 y el 15 % en consumo y Airbus está experimentando con un motor de pistones V8 de 4,6 litros a alta compresión (1800 bares), con lo que se ha conseguido un consumo de un 40 a 50 % menor que una turbina. La solución híbrida contemplada en Clean Sky 2 pretende aumentar la velocidad de vuelo en un 50 % sin consumir más allá de un 20 % adicional.

El ruido del rotor se ha disminuido notablemente merced a diseños avanzados (tipo *boomerang* en punta de palas) y merced a un recubrimiento especial del fenestron, una disminución de 10 decibelios.

El peso se reducirá considerablemente mediante el uso masivo de fibra de carbono en fuselaje y rotor y se prevé la utilización de impresión 3D en muchas piezas.

CONCEPTOS DE HELICÓPTEROS DE ALTA VELOCIDAD

Aunque las tecnologías avanzadas descritas anteriormente mejorarán muchos aspectos de la operación de los helicópteros, como la disminución del peso, ahorro de combustible y reducción de emisiones contaminantes e incluso un aumento en las velocidades de crucero, el alcanzar aumentos significativos de la velocidad máxima



S-97 Rider de Sikorsky

pasa por configuraciones distintas a las clásicas, como ya hemos mencionado anteriormente.

Las configuraciones sobre las que se está trabajando son básicamente tres:

- Rotores contrarrotarios y propulsión adicional (caso de Sikorsky X2)
- Configuración *compound* (como el Airbus X3 y CarterCopter).
- Configuración *tilt rotor* o *tilt wing*.

ROTORES CONTRARROTATORIOS

En esencia y de forma condensada, esta solución permite mantener la sustentación del rotor al compensar uno de los rotores la pérdida de sustentación del otro. Sikorsky está ya volando sus modelos avanzados.

CONFIGURACIÓN COMPOUND

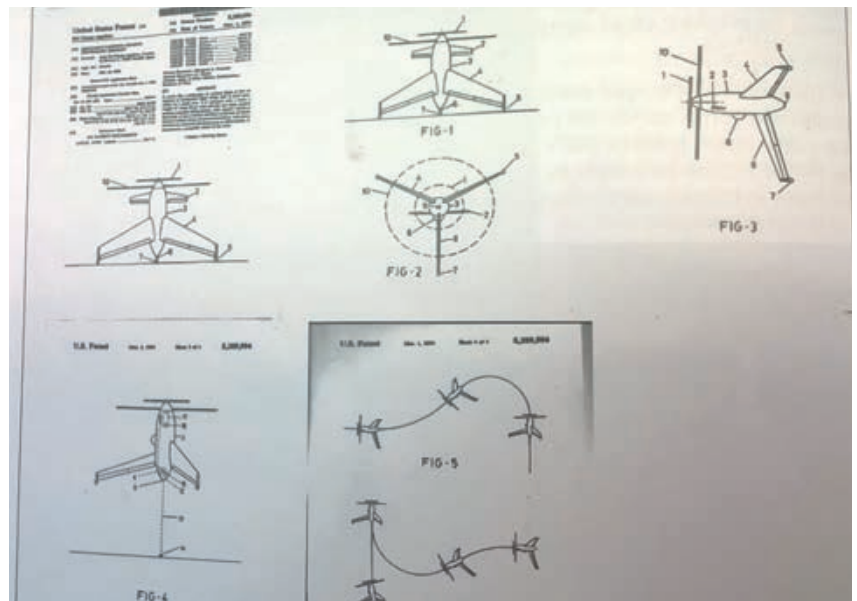
La solución *compound* es la adoptada por Airbus Helicopters y el modelo X3 es un ejemplo de ella, al acoplar unas pequeñas alas y dos motores tractores: el X3 ha alcanzado velocidades máximas de 239 millas/hora, frente al actual Chinook que alcanza las 179 millas/hora. Otras configuraciones en desarrollo son los diseños de Piasecki y las de

CarterCopter.

Airbus Helicopter ha patentado una evolución de su diseño que incorpora alas conectadas y motores impulsores en alas.

La solución para alas rotatorias VTOL de alta velocidad está actualmente en fase de evaluación, específicamente entre la solución de Airbus X-3 y la de Sikorsky X-2, incluyendo también la de *tilt rotor*, que no responde estrictamente a la definición de ala rotatoria.

El esfuerzo ha sido, y es, gigantesco a lo largo de los últimos 60 años, tanto por parte de la industria del sector como de los principales centros de I+D Aeronáuticos, en Estados Unidos, Rusia y Europa.



Tampoco este desarrollo pasó del papel al no encontrar financiación



¿Y EN ESPAÑA?

La investigación sobre alas rotatorias en España fue intensa y de primer orden mundial desde los años 20 hasta los 50s, como lo demuestra el trabajo del gran ingeniero Juan de la Cierva Codorníu, con su invención del autogiro y su posterior difusión mundial.

Otros personajes importantes en el contexto español fueron Raúl Pateras Pescara, Federico Cantero Villamil, Heraclio Alfaro Fournier y Pere Sastre Obrador, todos ellos y sus desarrollos citados en el libro de José Luis López Ruiz (q.e.p.d), insigne ingeniero y profesor: «La contribución española en las aeronaves de alas giratorias» (2011: Eurocopter España) que es un compendio histórico impecable y exacto de la situación del sector de alas rotatorias en España desde sus orígenes hasta 2007.

El autogiro español produjo una revolución en la aviación, al conseguir una aeronave de despegue «casi vertical» (haciéndolo posteriormente realidad con la invención adicional de De la Cierva del sistema de «despegue al salto») y su aterrizaje en cortas distancias.

La desafortunada pérdida de De la Cierva en accidente aéreo (volando en un avión convencional DC 2) en 1936 y el estallido de la Guerra Civil en España, hizo que estas actividades en nuestro país prácticamente desaparecieran durante muchos años, precisamente aquellos en los que la aviación estaba experimentando un auge sin precedentes en los países occidentales y que experimentó un avance monumental durante y después de la II Guerra Mundial.

Durante esos años de penuria, España hubo de limitarse a ser usuario de los diferentes sistemas que la industria aeronáutica de otros países producía.

En este libro se detallan, además de la obra insigne de De la Cierva, otras invenciones y desarrollos de otros actores españoles que quedaron en un grado de desarrollo incipiente, si no simplemente sobre el papel.

La actividad en alas rotatorias retomó pulso con la aparición de Eurocopter y la subsiguiente Eurocopter España, fabricando los sistemas franceses y alemanes Tigre, NH 90 y los numerosos modelos de muy diversa aplicación civil.

En cuanto a la I+D a nivel estatal, poco podemos decir. Las inversiones del Estado en este sector se han orientado a potenciar a la industria nacional a la mejora de procesos dentro de las empresas involucradas en estos proyectos europeos, significativamente en las áreas de materiales compuestos, actuadores, simulación y sistemas de aviónica.

¿DÓNDE ESTÁ LA INICIATIVA ESPAÑOLA?

En el sector de aeronaves de alas rotatorias, las iniciativas más innovadoras españolas van dirigidas al desarrollo de aeronaves remotamente tripuladas (RPAS).

El sector de los RPAS ha adquirido un protagonismo enorme en la última década y sus expectativas de utilización y de mercado son espectaculares.

Conviene recordar aquí que el INTA fue pionero (1990), no solo a nivel nacional, sino a nivel mundial, junto con Israel, USA y Alemania, en la I+D referido a estas tecnologías y, así, el INTA concibió y desarrolló el sistema de RPAS de ala fija SIVA (Sistema



HADA. Configuración helicóptero

Integrado de Vigilancia Aérea”) y todos los *spin offs* que se han derivado de este proyecto: ALBA (avión ligero blanco aéreo), ALO (avión ligero de observación), Diana y Milano.

Todos estos desarrollos se refieren a aeronaves de ala fija y en el sector de aeronaves no tripuladas.

Anticipándose el INTA, como lo hizo en su momento con el SIVA, se inició el proyecto HADA (helicóptero adaptativo avión), centrado en el desarrollo de una aeronave «morfológica» que fuera capaz de conjugar las prestaciones de una aeronave de ala rotatoria para las fases de despegue vertical, vuelo a punto fijo y aterrizaje vertical (VTOL), con la eficiencia de vuelo en crucero y alta velocidad de una aeronave de ala fija (patente europea y nacional a nombre de inta; inventor: Manuel Mulero).

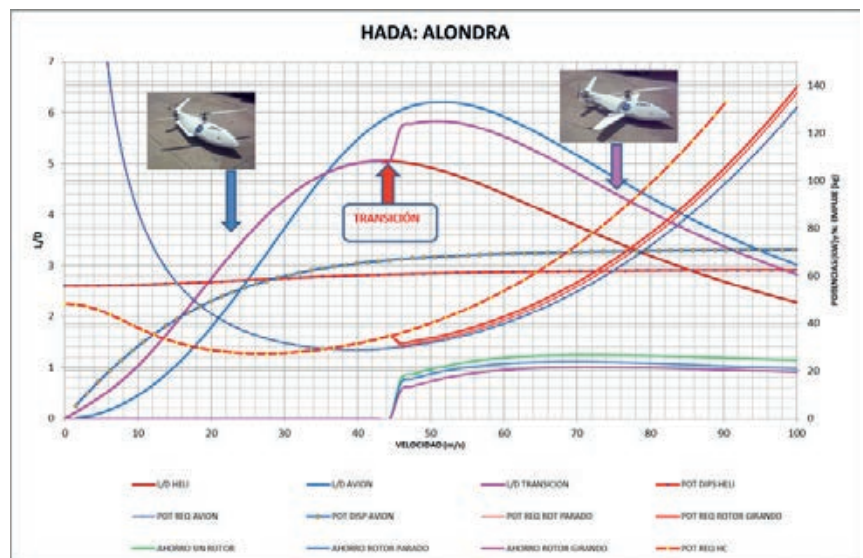
Estas prestaciones se conseguirían merced a un cambio de morfología en vuelo, de modo que el HADA despegaría en modo helicóptero, aceleraría hasta la velocidad de transición que es la velocidad de vuelo para la cual se alcanza el máximo de la relación L/D del helicóptero, en cuyo momento se cambia a la configuración avión, mediante el despliegue de las dos alas y la transferencia de la potencia del motor desde el rotor a una hélice propulsora.

Se consigue así una velocidad de crucero mayor de la que sería posible en configuración helicóptero y un aumento de la autonomía debido a la menor potencia requerida para el vuelo.

Puede observarse en el gráfico que el HADA volaría en modo helicóptero hasta aproximadamente los 45 m/s, en el que se alcanza el máximo de L/D (del orden de cinco), momento en que se realiza la transición a modo avión: obsérvese que la curva de L/D (eficiencia aerodinámica) aumenta significativamente y que la potencia

necesaria para el vuelo disminuye (ahorro del orden del 20%), además de alcanzar velocidad máxima superior a la que obtendría en configuración helicóptero. Estos cálculos se refieren a un modelo a escala (Alondra).

El objetivo final del proyecto HADA consiste en desarrollar una aeronave tripulada (Libélula) capaz de transportar 20 pasajeros a distancias del orden de 300 millas náuticas y a velocidades de crucero del orden de los 200 nudos, cubriendo así el segmento del transporte regional.





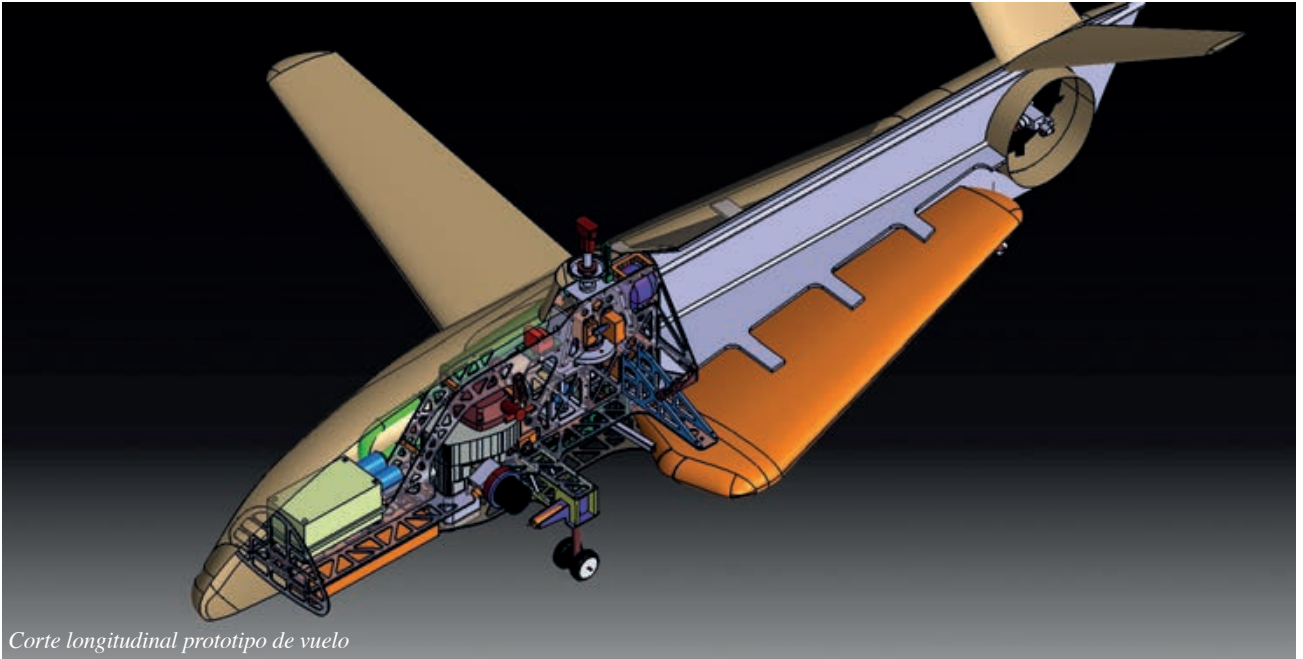
El proyecto comenzó oficialmente en el año 2006, año en el que fue aprobado por el entonces MICIN como «proyecto singular y de carácter estratégico» y dotado con presupuestos anuales hasta 2009, en el que se cancelaron muchos fondos de proyectos de I+D debido a la crisis. El Ministerio de Defensa, a través del INTA también lo financió en ese periodo como «proyecto no agregado».

El proyecto fue desarrollado con esquema público/privado, participando más de 25 empresas, universidades y centros de investigación de España.

En este momento, se había conseguido realizar el estudio teórico de los sistemas aerodinámicos, estructurales, de propulsión, navegación, guiado y control y se construyó un modelo a escala 1:3, denominado Tauro que se ensayó en el túnel aerodinámico del INTA y se efectuaron varios vuelos de prueba en modo helicóptero con total éxito.

Otro concepto de desarrollo nacional se debe a Juan de la Cierva Hoces, sobrino de Juan de la Cierva y que despegó y aterrizó como helicóptero girando 90.º las alas

Maqueta Tauro en túnel del INTA



Corte longitudinal prototipo de vuelo

fijas y el estabilizador horizontal. A medida que adquiere velocidad de avance pliega el rotor hacia popa y girando una de las palas $180.^\circ$ las vuelve a desplegar hasta adquirir una configuración de avión biplano propulsado por dos motores en alas principales. Este sistema no ha pasado a la fase de construcción y pruebas aunque ostenta varias patentes.

El ingeniero aeronáutico Juan del Campo, que trabajó en AISA, patentó en 1994 un avión de tipo *Tail Sitter* como un sistema no tripulado, que incorporaba dos hélices en morro, una de las cuales actuaría como rotor, girando la aeronave a actitud horizontal y proseguir el vuelo en modo avión.

Tampoco este desarrollo pasó del papel al no encontrar financiación.

CONCLUSIÓN

España ha tenido un pasado brillante en el desarrollo de aeronaves de ala rotatoria, siendo el más sobresaliente el autogiro de La Cierva, que incluso tuvo un gran éxito comercial y fue la base de los helicópteros modernos.

La industria nacional en este sector solo retomó el pulso a raíz del establecimiento de Eurocopter (hoy Airbus Helicopters).

Sin embargo, no han faltado ideas innovadoras con soluciones creativas centradas en un problema aún no resuelto a nivel operacional. Es decir, aeronaves capaces de despegue vertical, aterrizaje vertical (VSTOL) y vuelo a punto fijo pero que consigan velocidades de avance superiores a las actuales con los helicópteros.

De entre estas ideas y conceptos nacionales, la que se ha aproximado

más en cuanto a materializar un prototipo operacional, es el HADA, truncado su desarrollo en fase prototipo debido a la falta de fondos para completar el proyecto.

Aún podría continuarse este proyecto y lograr una aeronave eficiente y competitiva a nivel internacional si así se decidiese por las autoridades competentes aeroespaciales nacionales. ■



Vuelos del HADA-Tauro. Noviembre 2011