

Actuaciones del departamento en 1990

ENFOQUE GLOBAL

El Ministro de Defensa en su comparecencia del 29 de enero ante la Comisión de Defensa del Congreso de los Diputados expuso el programa de su departamento para la legislatura en curso (IV LEGISLATURA). Un resumen del mismo nos permite presentar, a grandes rasgos, las líneas maestras a las que se han adaptado las actuaciones coincidentes con los puntos claves del programa:

- Desarrollo de la Ley Reguladora del Régimen del Personal Militar Profesional.

- Plan de modernización del Servicio Militar.

- Regulación de toda la problemática de la vivienda con un enfoque distinto de la misma.

- Homogeneización e integración de la enseñanza militar en el sistema educativo nacional.

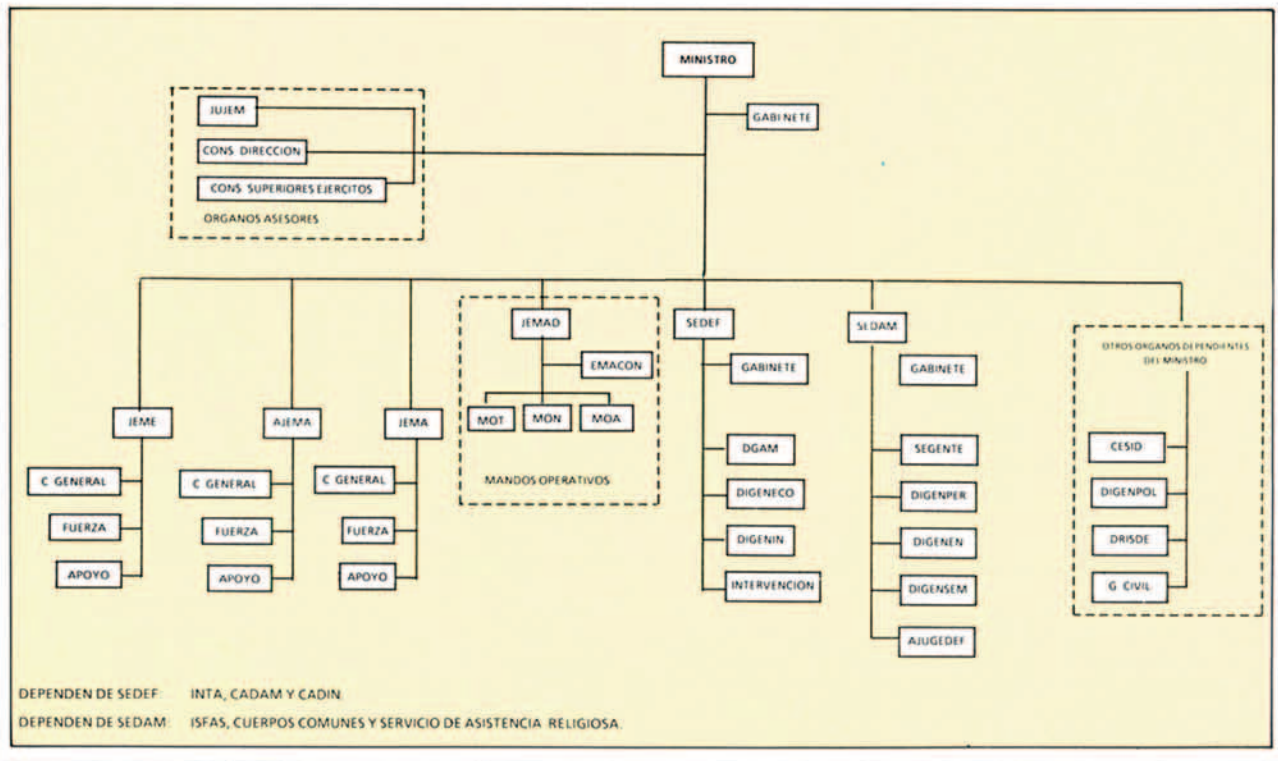
- Desarrollo de la estructura de la Fuerza con la puesta en marcha de los Mandos Operativos (MOP,s).

- Implantación de la organización periférica del Ministerio.

- Política de armamento y equipo que contemple los posibles resultados de las conversaciones de Viena en armonización con los programas de armamento en curso.



Foto: Pepe Diaz. RED.





Fachada del Ministerio de Defensa.

– Concluir un ciclo completo de planeamiento de la Defensa con la firma de un nuevo PEC, documento que se sancionó en octubre pasado.

Vista esta necesaria introducción, base de partida de lo posible a realizar, a continuación se detallarán, por grandes áreas, los aspectos más importantes de lo actuado en 1990.

REALIZACIONES

En el campo de LA ORGANIZACIÓN se ha reestructurado el área de la Subsecretaría de Defensa a la que se ha dado categoría de Secretaría de Estado (Secretaría de Estado de Admi-

nistración Militar– SEDAM) incluyéndose en ella una nueva dirección general, la Dirección General del Servicio Militar (DIGENSEM).

En el real decreto por el que se reforma esta estructura se le asignan como responsabilidades a la nueva Secretaría de Estado la política de personal, la enseñanza y el servicio militar.

Como actuación básica en EL AREA DE PERSONAL es necesario referirse al desarrollo de la Ley Reguladora del Personal Militar Profesional.

Se han publicado las normas para la concesión de excedencias y admisión de renuncias a la condición de militar para la Escala del Aire.

Se ha creado el Servicio de Asistencia Religiosa en las Fuerzas Armadas.

Se encuentran en avanzado estado de elaboración los reales decretos sobre Evaluaciones, Clasificaciones y Ascensos del Personal Militar Profesional de Carrera, y el de Integración de Escalas. Es muy probable que cuando este número llegue a manos de los lectores ya estén publicados los reales decretos citados, que prácticamente, culminan el proceso de desarrollo general de la Ley Reguladora del Régimen del Personal Militar Profesional.

Se han regulado las agregaciones y comisiones de Servicio del personal militar de carrera y la adaptación de Escalas de Complemento de la Armada y del Aire (pilotos) a Militar de Empleo de la categoría de oficial.

En relación con el personal civil, se ha firmado el tercer convenio, aprobación e implantación de las Relaciones de Puestos de Trabajo de funcionarios civiles adscritos a los Cuarteles Generales.

En el campo legislativo preferimos remitir al lector al cuadro correspondiente que recoge las más importantes disposiciones.

Un nuevo aire tiene el Centro de Documentación, de la Secretaría General Técnica, al que se permite el acceso del público en general a documentación, videos, revistas especializadas, etc., facilitándosele, mediante reproducción, aquella información que le sea de utilidad.

En el área de la enseñanza la dirección general correspondiente (DIGENEN) ha conseguido elaborar y publicar el Reglamento General para ingreso en los Centros Docentes Militares de Formación y de Acceso a la condición de militar de empleo, se han realizado convocatorias, más de 30, para ingreso en centros docentes tanto por acceso directo como para promoción interna a/y entre las distintas escalas de los Cuerpos Generales y Cuerpos Comunes.

ALGUNAS DISPOSICIONES DE CARÁCTER GENERAL

TIPO Y FECHA	ASUNTO	B.O.D.
O. M. 1/90 DE 4.1.90	PRÓRROGA PRESUPUESTOS 1989	B.O.D. NUM. 5
RES. 2/90 DE 5.1.90	CUANTÍA RETRIBUCIONES	B.O.D. NUM. 6
O.M. 3/90 DE 9.1.90	TRIBUNALES MÉDICOS PSIQUIÁTRICOS	B.O.D. NUM. 16
O.M. 4/90 DE 9.1.90	TARJETAS APTITUD DEL PERSONAL CON TITULACIÓN AERONÁUTICA	B.O.D. NUM. 14
RES. 28/90 DE 10.4.90	CENTRO DE REFERENCIA SIDA PARA LAS FAS	B.O.D. NUM. 78
INST. 5/90	AYUDA ECONOMICA ADQUISICIÓN VIVIENDAS	B.O.D. NUM. 11
O.M. 12/90	JUNTA SUPERIOR DEL CUERPO JURÍDICO MILITAR	B.O.D. NUM. 30
O.M. 19/90	CREACIÓN ESPECIALIDAD DE ONCOLOGÍA RADIOTERÁPICA	B.O.D. NUM. 48
O.M. 22/90	SE AUTORIZA PUBLICACIÓN REGLAMENTO ABREVIATURAS Y SIGNOS CONVENCIONALES	B.O.D. NUM. 66
O.M. 23/90	ORGANIZA LA SECCIÓN DE SUPERVISIÓN DE PROYECTOS	B.O.D. NUM. 65
O.M. 25/90	EXCEDENCIAS Y ADMISIÓN DE RENUNCIAS A LA CONDICIÓN DE MILITAR DE CARRERA. PERSONAL ESCALA DEL AIRE	B.O.D. NUM. 71
O.M. 39/90	JORNADA Y HORARIO PERSONAL CIVIL FUNCIONARIO	B.O.D. 102
O.M. 36/90 DE 30.5.90	SE FIJAN ZONAS DE CLASIFICACIÓN DE ESCALAS Y CUERPOS DEL EA.	B.O.D. NUM. 108
O.M. 37/90 DE 30.5.90	REGULACIÓN DE OBRAS DE AUTOR AL PROGRAMA EDITORIAL DEL MINISTERIO	B.O.D. NUM. 111
O.M. 43/90 DE 7.6.90	NORMAS DE ADQUISICIÓN DE VIVIENDAS MILITARES	B.O.D. NUM. 115
O.M. 46/90	PLANTILLAS DEL E. A. A PARTIR DE JULIO DE 1990	B.O.D. NUM. 129
RES. 47/90	RENOVACIÓN DORMITORIOS TROPA Y MARINERÍA	B.O.D. NUM. 133
O.M. 51/90 DE 11.7.90	MODIFICACIÓN DEL EMBLEMA DE APOYO AÉREO	B.O.D. NUM. 138
O.M. 52/90 DE 23.7.90	INSPECCIÓN SANITARIA DE COMEDORES COLECTIVOS	B.O.D. NUM. 150
O.M. 54/90 DE 31.7.90	UNIFORMIDAD DEL CUERPO DE SANIDAD	B.O.D. 152

En el caso especial del Ejército del Aire ha tenido especial incidencia las convocatorias para militares de empleo pilotos con posibilidad de acceso, en la última de ellas, a la mujer.

Se ha regulado la uniformidad del Cuerpo Común de Sanidad, las ayudas económicas a través del ISFAS para la adquisición de viviendas y se han adjudicado las viviendas logísticas disponibles.

Han continuado las acciones para llevar a buen fin la política sobre centros penitenciarios clausurándose los de Illetas, María Cristina, La Carraca, Santa Catalina, etc.

El proyecto de Ley de Presupuestos, en un adicional, contempla la concesión con carácter retroactivo de una indemniza-

ción de 2.000.000 de pesetas para los familiares de soldados fallecidos durante el Servicio Militar.

Dentro de la acción social y asistencia sanitaria destacar que, además de lo legislado, para 1991 está previsto un presupuesto de 325 millones de pesetas que permitirán una cobertura más amplia que la actual (27 millones).

En relación con el Servicio Militar se fijó el contingente para el año 1991.

Se ha regulado la concesión de pensiones e indemnizaciones del régimen de clases pasivas del Estado a quienes prestan el servicio militar y a los alumnos de los centros docentes.

En el ámbito INTERNACIONAL de la POLÍTICA DE DEFENSA recordar que en la Alian-

za Atlántica, en el mes de mayo, se firmaron los Acuerdos de Coordinación "B" y "D", de defensa aérea y de operaciones navales y aéreas en el Atlántico Oriental.

En la UEO se ha asistido a la reunión ordinaria y a las extraordinarias del Consejo Ministerial, estas últimas celebradas con motivo de los acontecimientos en el Golfo Pérsico y que han supuesto la participación española, en este marco, de una fuerza naval, en cumplimiento de las resoluciones de Naciones Unidas especialmente la 665. Por ello se creó un grupo ad-hoc Defensa-Exteriores que, en el seno de la U.E.O., desarrollará en detalle las directrices emanadas del nivel superior.

Esta participación, junto a la de otros países, en apoyo de resoluciones de Naciones Unidas nos hace recordar las actuaciones de España, en misiones de esta Organización, que han tenido lugar en este año. Ha finalizado UNTAG (Namibia), y prosiguen con participación española UNAVEM (Angola) y ONUCA (Centroamérica).

La novedad en las relaciones bilaterales ha estado regida por la serie de visitas iniciadas durante este año por el Sr. Ministro a diversos países de Europa Oriental y Central, entre otros Polonia, Checoslovaquia y Hungría, países con los que se ha acordado el intercambio de agregados militares; es de destacar que la visita a Polonia, ha sido la primera de un Ministro de Defensa de la Alianza Atlántica a este país tras los cambios democráticos habidos en él.

Con Francia, Italia y Portugal se han celebrado reuniones de Ministros de Defensa de ambos países y de comisiones de trabajo en los que se han tratado las consecuencias de los Acuerdos de Coordinación firmados por España y la seguridad en el Mediterráneo.

En relación con el Convenio con los Estados Unidos se han dado las máximas facilidades, dentro del mismo, para el despliegue a las fuerzas de este país en relación con el conflicto del Golfo Pérsico. También es de destacar el anuncio hecho por el Gobierno de los Estados Unidos del cierre y abandono de importantes instalaciones y facilidades de las que tienen concedidas en las bases de Torrejón y Zaragoza entre otras.

En el área de la INDUSTRIA, LA ECONOMIA Y LA INFRAESTRUCTURA, se han tramitado más de 300 expedientes por un montante superior a los 280.000 Mpts. con un volumen de importaciones en torno a los 96.000 Mpts.; se han efectuado estudios y trabajos relacionados con el DPQ-90, análisis de las repercusiones industriales del OFC-90 así como la de la reciente reducción presupuestaria; se ha elaborado el cuestionario español del MILITARY BALANCE, se ha publicado el Presupuesto del Ministerio de Defensa 1990 y se han elaborado el anteproyecto de los Presupuestos y el proyecto de Ley de Dotaciones Presupuestarias para Inversión y Sostenimiento de las FAS.

Se han enajenado bienes por valor de 6.168,4 millones y se han adquirido por valor de 1.682,3. De las inversiones previstas en los planes anuales de obras se han adjudicado 12.883,1 millones.

Se han desarrollado nuevos proyectos y direcciones de obras entre los que se pueden destacar el relativo al Edificio Social del Centro Militar, Deportivo y Cultural "SAN JORGE", en Madrid, se ha proyectado la adaptación de edificios para la DIGENIN, proyecto de galerías de tiro de 200 y 1.000 mts. para la Fábrica Nacional de la Marañosa, etc. Reseñar que se han inspecciona-

REALES DECRETOS		
NUM. Y FECHAS	CONTENIDO	BOD. BOE.
125/90 DE 2 DE FEBRERO	DENOMINACIÓN DE QUIENES EJERCEN EL MANDO EN LAS REGIONES O ZONAS TERRESTRES, MARÍTIMAS O AÉREAS	B.O.D. 26 DE 6.2.90 B.O.E. DE 3.2.90
273/90 DE 3 DE FEBRERO	CENTRO DE EDUCACIÓN PREESCOLAR "MARQUES DE STA. CRUZ"	B.O.D. 46 DE 6.3.90 B.O.E. 53 DE 2.3.90
562/90 DE 4 DE MAYO	REGLAMENTO GENERAL DE INGRESO EN CENTROS DOCENTES MILITARES DE FORMACIÓN Y ACCESO A LA CONDICIÓN DE MILITAR DE EMPLEO	B.O.D. 91 DE 10.5.90 B.O.E. 111 DE 9.5.90
619/90 DE 18 DE MAYO	DETERMINA ESTRUCTURA ORGÁNICA BÁSICA DEL MINISTERIO DE DEFENSA (SEDAM Y DIGENSEM)	B.O.D. 100 DE 23.5.90 B.O.E. 122 DE 22.5.90
693/90 DE 18 DE MAYO	CONTROL CIRCULACIÓN AÉREA EN EL ÁREA TERMINAL DE ZARAGOZA	B.O.E. 136 DE 7.6.90
757/90 DE 15 DE JUNIO	REGULA AGREGADURÍAS DE DEFENSA	B.O.D. 121 DE 21.6.90 B.O.E. 146 DE 19.6.90
889/90 DE 29 DE JUNIO	SE DECLARAN DE INTERÉS MILITAR LAS INSTALACIONES DE LA EMPRESA "FABRICACIONES EXTREMEÑAS, SA."	B.O.D. 139 B.O.E. 166
1034/90 DE 27 DE JULIO	SE ESTABLECEN LAS SERVIDUMBRES AERONAÚTICAS NDB DE VITIGUDINO (SALAMANCA)	B.O.E. 188 DE 7.8.90
1145/90 DE 7 DE SEPTIEMBRE	CREACIÓN DEL SERVICIO DE ASISTENCIA RELIGIOSA EN LAS FAS. Y NORMAS DE FUNCIONAMIENTO	B.O.E. 227 DE 21.9.90
1236/90 DE 5 DE OCTUBRE	POR EL QUE SE DECLARAN DE INTERÉS MILITAR LAS INSTALACIONES DE LA EMPRESA "CORDO, SA."	B.O.E. 248 DE 16.10.90
1234/90 DE 11 DE OCTUBRE	POR EL QUE SE REGULA LA CONCESIÓN DE PENSIONES E INDEMNIZACIONES DEL RÉGIMEN DE CLASES PASIVAS DEL ESTADO A QUIENES PRESTAN EL SERVICIO MILITAR Y A LOS ALUMNOS DE CENTROS DOCENTES MILITARES DE FORMACIÓN	B.O.E. 248 DE 16.10.90
1267/90 DE 11 DE OCTUBRE	DESCONCENTRACIÓN DE FACULTADES EN MATERIA DE CONTRATACIÓN ADMINISTRATIVA EN EL ÁMBITO DEL MINISTERIO DE DEFENSA	B.O.D. 207 DE 23.10.90
1385 DE 8 DE NOVIEMBRE	REGLAMENTO DE SITUACIONES	B.O.E. NÚM. 273
1622/90 DE 14 DE DICIEMBRE	REGLAMENTO DE EVALUACIONES, CLASIFICACIONES Y ASCENSOS	B.O.E. NÚM. 304

do más de 400 proyectos por un importe superior a los 44.000 millones de pesetas.

Dentro del campo de las RELACIONES INFORMATIVAS Y SOCIALES se ha celebrado el II Curso de Comunicación Social, al que han asistido sesenta y dos oficiales de las fuerzas armadas, e iniciado el tercero.

Se han emitido un sinfín de comunicados oficiales y notas de prensa en un intento, no siempre aceptado por los medios, de mediante su difusión clarificar incidentes, accidentes dentro de la organización o manifestar postu-

ras ante determinados acontecimientos o sucesos de su ámbito.

Como indicación del volumen de trabajo y de atención hacia la sociedad se han registrado y contestado un promedio de 4.000 llamadas telefónicas por mes, en petición de información, etc.

Se han realizado durante este año unos 60 cursos de formación ocupacional para la tropa con una duración de 225 horas. Además de estos cursos se han desarrollado programas de actividades que abarcan las áreas culturales, recreativas y formativas. ■