



# Aplicación de la Espectrografía al estudio de las aleaciones metálicas y de los combustibles líquidos

Por el Capitán ROMÁN y el Teniente IZU, de Ingenieros Aeronáuticos.

## PRIMERA PARTE

(Continuación.)

### ANÁLISIS ESPECTROGRÁFICO DE ALEACIONES METÁLICAS

Antes de entrar en la exposición de los métodos empleados en el análisis espectrográfico de aleaciones metálicas, vamos a resumir brevemente algunos detalles operatorios que sirvan de orientación sobre la manera práctica de producir y registrar los espectros.

#### I.—PRODUCCIÓN DE LOS ESPECTROS.

De los tres procedimientos que hemos indicado en la introducción teórica para producir los espectros, solamente el arco y la chispa se usan corrientemente en el análisis de aleaciones metálicas.

Tal vez sea el arco eléctrico el procedimiento más utilizado en el análisis espectrográfico; pero su principal campo de aplicación reside en el análisis cualitativo, pues su empleo en determinaciones cuantitativas tiene que luchar con numerosas dificultades, debido a la considerable inconstancia de las condiciones de excitación en la parte media del arco. Solamente la radiación emitida por la región próxima al cátodo tiene una constancia aceptable. El arco se hace saltar entre dos electrodos, fabricados precisamente con la aleación que se quiere analizar, que se colocan convenientemente dispuestos en un soporte, de manera que fijados en posición vertical se pueda

variar la distancia entre ellos valiéndose de dispositivos apropiados. Los dos electrodos del arco se conectan, a través de una simple resistencia, con una corriente continua de 2,5 a 6 amperios; cuando los electrodos son metálicos es necesario una tensión de 150 voltios. Pueden emplearse también electrodos de grafito, en cuyo caso se practica una cavidad de unos 4 milímetros en el electrodo inferior, en la que se coloca la aleación que se quiere analizar en forma de limaduras. Con electrodos metálicos de 5 mm. de diámetro se necesita una corriente de 3,5 amperios, mientras que para diámetros de 20 mm. se requieren corrientes de 8 a 10 amperios. Para evitar la elevada temperatura del arco que lleva consigo la oxidación de los electrodos, y por tanto la variación en las condiciones de excitación, Gerlach ha ideado el arco interrumpido, en el que los electrodos están sucesivamente juntos y separados. De esta manera se evita la formación de un fondo continuo en el espectro, debido a los complejos moleculares, que dificulta, por ejemplo, el uso de los espectros de arco del aluminio.

En estos últimos años, la mayor parte de los progresos realizados en el análisis espectrográfico se han verificado principalmente utilizando la chispa como medio de excitación.

Ya hemos explicado los fundamentos en que se basa un aparato productor de chispa, y sólo nos resta ahora exponer

algunos detalles de su empleo en el análisis espectrográfico. Experimentalmente se ha buscado el valor más apropiado de la capacidad, encontrándose que al aumentar el valor de ésta incrementa la intensidad de la chispa; pero llega un momento en que a partir de un determinado valor de la capacidad la chispa salta de forma irregular. Se ha encontrado como valor óptimo de la capacidad 0,006 microfaradios, teniendo el primario una frecuencia de 60 ciclos por segundo. En el carrete de inducción se debe poder variar aquélla desde 30 microhenrios hasta 1 milihenrio. El objeto de la inducción es eliminar las líneas espectrales debidas al aire, y aumentando el valor de dicha inducción se puede hacer que la chispa vaya adquiriendo progresivamente el carácter del arco.

Al aumentar la tensión en el circuito secundario del transformador, se produce entre los electrodos una serie de descargas por choque. A estas descargas les sigue una serie de

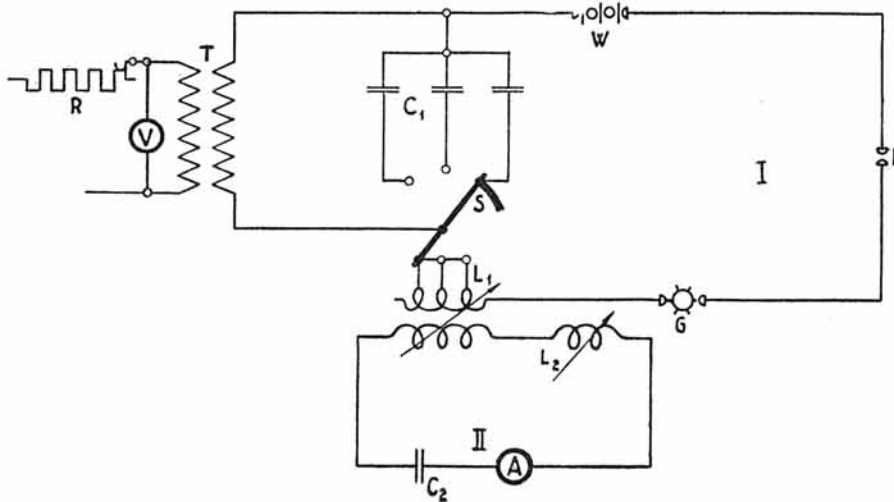


FIG. 1.<sup>a</sup>—Representación esquemática de un aparato productor de chispas de Feussner.

oscilaciones de alta frecuencia, cuya amplitud disminuye más o menos rápidamente por amortiguamiento en el circuito oscilante. Haciendo un estudio detallado de estas oscilaciones de alta frecuencia, se ha comprobado que las primeras oscilaciones emiten el espectro de chispa, mientras que las oscilaciones siguientes tienen casi todas el carácter del espectro de arco, siendo esta la causa de que la chispa tenga una cierta inconstancia. Feussner ha ideado una instalación productora de chispa que suprime los inconvenientes mencionados, lo que consigue haciendo que las descargas por choque no se produzcan nada más que a una tensión determinada, y que a cada descarga le siga solamente un cierto número de oscilaciones de alta frecuencia. En la figura 1.<sup>a</sup> está representado esquemáticamente un aparato de Feussner para la producción de chispas. El interruptor giratorio G, movido por un motor sincrónico, está intercalado en el circuito de descarga, y se regula fácilmente de manera que la chispa no salte en F nada más que a una tensión determinada. Además, el circuito de descarga I lleva acoplado un segundo circuito II, que recibe y destruye la energía de las oscilaciones de alta frecuencia del circuito I. De esta manera se consigue que el paso de energía tenga lugar después de dos o tres oscilaciones de alta frecuencia. Todavía puede mejorarse la constancia de la chispa ionizando los electrodos por medio de la radiación de una lámpara de cuarzo.

II.—ESPECTRÓGRAFOS Y ACCESORIOS ÓPTICOS.

En la práctica del análisis espectrográfico, no interesa nada más que el intervalo espectral comprendido entre 2.000 UÅ y 8.000 UÅ. Sin embargo, en el caso particular de las aleaciones metálicas, los análisis se realizan considerando las líneas comprendidas entre 2.000 y 4.000 UÅ. Como estas longitudes de onda son absorbidas por el vidrio, el espectrógrafo usado deberá tener todas sus partes ópticas (prismas, lentes, etc.) fabricadas de cuarzo o de fluorina. Los espectrógrafos se caracterizan por su dispersión, que podemos definir por el número de UÅ contenidas en un milímetro de placa. En general, y salvo casos especiales, un espectrógrafo será útil para emplearlo en el análisis con dispersiones de 80 UÅ por milímetro en la región de 3.900 UÅ, 55 UÅ por milímetro en las 3.500 UÅ, 30 UÅ por milímetro en las 3.000 UÅ, y 17 UÅ por milímetro en las 2.500 UÅ.

Corrientemente se desea que el espectro represente totalmente la radiación de arco o chispa, y que las líneas espectrales sean uniformemente intensas en toda su longitud, lo que se consigue mediante el empleo de una lente convexa de cuarzo colocada preferentemente cerca de la rendija, para formar de esta manera una imagen real de la fuente luminosa sobre el prisma del espectrógrafo.

III.—ANÁLISIS ESPECTROGRÁFICO CUALITATIVO.

El análisis espectrográfico cualitativo se funda en los dos postulados siguientes:

1.º Cada elemento químico en condiciones convenientes de excitación, emite un espectro de líneas totalmente diferentes del espectro que pueda emitir otro elemento cualquiera.—En otras palabras, los espectros de emisión de dos elementos químicos diferentes no tienen jamás dos líneas que ocupen exactamente la misma posición en el espectro.

2.º Los espectros de los diferentes elementos químicos tienen unas líneas espectrales llamadas "líneas últimas" o "líneas analíticas", que aparecen aun en las condiciones de excitación más desfavorables y con cantidades mínimas del elemento en cuestión.

En el análisis de una aleación metálica se nos pueden presentar tres casos principales:

- a) Investigar en la aleación un cierto elemento metálico.
- b) Investigar todos los elementos metálicos que pueda haber en una determinada aleación.
- c) Investigar las impurezas de una aleación metálica conocida.

Para resolver el caso a) se puede operar de la siguiente manera: Se obtiene una fotografía del espectro de arco o chispa, según convenga en cada caso particular, y junto a ella, y en parte superpuesta, una fotografía del espectro de arco o chispa del hierro (ver figura 2.<sup>a</sup>). Las líneas del espectro del

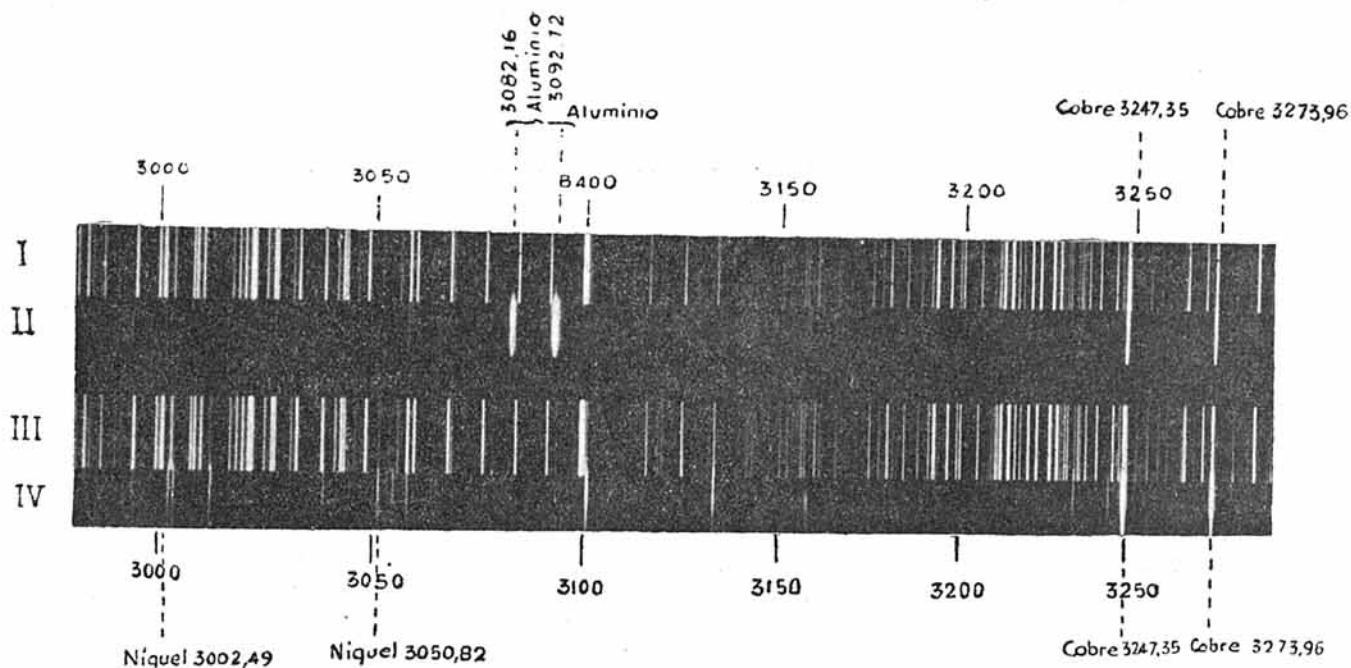


FIG. 2.<sup>a</sup>—I. Espectro de arco del hierro.—II. Espectro de chispa de aleación de cobre y aluminio.—III. Espectro de arco del hierro.—IV. Espectro de chispa de aleación de cobre y níquel.

hierro se pueden identificar empleando un álbum de los espectros de arco y chispa del hierro, en los que al lado de cada una de las líneas se puede leer su longitud de onda. Inmediatamente se van buscando las líneas últimas correspondientes al elemento metálico que buscamos en la aleación problema, intercalándolas por sus conocidos valores de longitud de onda entre las correspondientes líneas del espectro del hierro. *Nunca se debe afirmar la existencia de un metal determinado por la presencia de una sola línea espectral característica del mismo*, pues debe siempre hacerse la comprobación oportuna buscando alguna línea más que pertenezca al espectro de dicho metal.

En el caso *b*) se opera de igual manera que en el *a*), pero, naturalmente, buscando las "líneas últimas" de todos los elementos metálicos que puedan encontrarse. Es el caso más complicado que se puede presentar, y el que consume mayor cantidad de tiempo en su solución.

Cuando se necesita hacer un análisis más minucioso, hay que verificar la medición de las longitudes de onda de todas las líneas del espectro problema. Para ello se miden las distancias entre ellas, haciendo uso de un microcomparador, que aprecia hasta el 0,0001 mm., y después se calcula la longitud de onda correspondiente a cada línea utilizando fórmulas de interpolación apropiadas. Los valores calculados para las longitudes de onda se atribuyen a los diferentes elementos metálicos, mediante la consulta con una de las muchas tablas de longitudes de onda publicadas por diferentes autores.

En la figura 2.<sup>a</sup> tenemos los espectros II y IV, correspondientes a dos aleaciones, cuyos componentes metálicos interesa conocer. El espectro de arco del hierro se ha fotografiado parcialmente, montado sobre los espectros de las aleaciones. En la aleación II se han identificado las líneas últimas del aluminio 3.082,16 UÅ y 3.092,72 UÅ, y las líneas últimas del cobre 3.247,35 UÅ y 3.273,96 UÅ. Dicha aleación está constituida, por tanto, de aluminio y cobre. En el caso de la aleación IV se han encontrado las mismas líneas del cobre mencionadas y las correspondientes al níquel 3.002,49 UÅ y 3.050,82 UÅ. Se trata, por tanto, de una aleación de cobre y níquel.

Finalmente, para resolver el caso *c*) se hacen tres foto-

grafías superpuestas en parte cada una de ellas con la siguiente. La primera, del espectro de una aleación de la misma composición que la que se analiza, pero sin impurezas; la segunda, del espectro de la aleación problema, y la tercera, del espectro de arco o chispa del hierro. Las líneas del segundo espectro que no están en el primero son debidas, indudablemente, a las impurezas de la aleación problema. Estas líneas se atribuyen a los elementos químicos a que pertenecen, operando como se ha dicho en los casos *a*) y *b*), y para ello es por lo que se ha fotografiado el espectro del hierro al lado, y en parte montado sobre el espectro de la aleación problema.

En la técnica del análisis cualitativo espectrográfico puede utilizarse indistintamente el arco o la chispa como medio de excitación, y según los casos, es conveniente el uso de uno u otro procedimiento. Cuando la muestra a analizar deba permanecer intacta, haremos uso de la chispa, ya que el arco lleva consigo el consumo de los electrodos, debido a la elevada temperatura que se alcanza.

La sensibilidad del análisis espectrográfico es enorme, y varía con el método y excitación empleados. Trabajando con chispa se puede llegar a acusar la presencia de  $7,5 \cdot 10^{-7}$  gramos de cobalto y  $2 \cdot 10^{-9}$  gramos de manganeso.

#### IV.—ANÁLISIS ESPECTROGRÁFICO CUANTITATIVO.

Desde la iniciación del análisis espectrográfico cuantitativo en el año 1884 por Hartley, en Dublín, hasta el momento científico presente, se ha ido desarrollando sucesivamente una serie de técnicas que encuentran su aplicación inmediata en los diferentes campos que abarca la química analítica. Solamente vamos a tratar aquí del procedimiento espectrográfico cuantitativo de análisis, que hoy está universalmente aceptado por lo que concierne al estudio de la composición de las aleaciones metálicas.

Así como en el análisis cualitativo se puede usar el arco o la chispa indistintamente, e incluso hay casos en los que es más recomendable el empleo del arco que la chispa, en la técnica del análisis cuantitativo debe emplearse siempre la chispa cuando se haga uso del método analítico que vamos a exponer.

El análisis espectrográfico cuantitativo está fundamentado en los siguientes principios:

1.º *El espectro de una aleación metálica contiene las líneas espectrales correspondientes a los distintos metales de la aleación.*

2.º *En el espectro de una aleación las intensidades de las líneas correspondientes a los distintos metales guardan entre sí una relación que depende solamente de los porcentajes presentes.*

3.º *Pequeñas variaciones en los porcentajes de uno cualquiera de los metales no causa ninguna variación en las intensidades de las líneas de los demás metales.*

Vamos a comentar brevemente estos principios para darnos cuenta hasta qué punto podemos considerar que son realmente exactos.

Acerca del principio primero no necesitamos hacer ningún comentario, pues sabemos que aun en el caso de que uno de los metales de la aleación estuviese en un porcentaje pequeñísimo, siempre se presentarán en el espectro sus líneas últimas.

El segundo principio requiere una aclaración para dilucidar hasta qué punto podemos considerarlo cierto. La relación entre dos líneas espectrales, lo mismo si pertenecen al mismo o a metales diferentes, puede variar según la circunstancia en que produzcamos la chispa. Es indispensable, por tanto, mantener constantes las condiciones eléctricas de descarga y la distancia entre los electrodos.

Sobre el principio tercero no está todavía bien esclarecido en los casos que deja de ser cierto, y por ello en los análisis cuantitativos se procura siempre comparar los espectros de la aleación que se quiere analizar con los que son producidos por otras aleaciones de composición perfectamente conocida y poco diferentes de la aleación problema.

El ennegrecimiento que las líneas espectrales nos producen en la placa fotográfica depende también de varios factores:

- 1.º *De la sensibilidad de la placa utilizada.*
- 2.º *Del tiempo de exposición.*
- 3.º *Del procedimiento empleado para el revelado de la placa.*

Como es muy difícil poder realizar dos fotografías del mismo espectro, usando para cada cual una placa, sin que varíen los factores primero y tercero, debe procurarse siempre fotografiar los espectros de las aleaciones conocidas y de la aleación problema en la misma placa fotográfica. De esta manera, como el factor segundo es el más sencillo de reproducir exactamente, todos los espectros podrán ser fotografiados en las mismas condiciones si hemos mantenido constantes las condiciones eléctricas de la chispa.

Para medir los ennegrecimientos que las líneas espectrales producen en la placa fotográfica se utiliza el aparato llamado *microfotómetro*, del tipo no registrador. En dicho aparato se proyecta la línea cuyo ennegrecimiento se quiere medir, sobre la rendija de una célula fotoeléctrica. Un galvanómetro unido a la célula fotoeléctrica acusa una desviación, cuyo valor puede leerse sobre una escala por medio de un dispositivo luminoso apropiado. Con el microfotómetro la medida de los ennegrecimientos de las líneas espectrales se hace con una precisión diez veces mayor que a simple vista.

Para poder fotometrar correctamente una espectrografía debe procurarse que no esté sobreexpuesta o, por el contrario, demasiado débil, pues en ambos casos las variaciones en los tiempos de exposición no producen más que un pequeño cam-

bio en la densidad de ennegrecimiento de las líneas espectrales (1). Lo mejor es no llegar a una densidad de ennegrecimiento inferior a 0,3 ó 0,4 para la línea más débil y no pasar de 1,0 para la línea más fuerte.

Vamos a exponer ahora brevemente la teoría del procedimiento de análisis espectrográfico cuantitativo basado en el uso del microfotómetro.

Supongamos el caso de una aleación constituida por dos metales, y representemos por *A* el constituyente principal y por *B* al constituyente menor; llamemos  $I_1$  e  $I_2$  a las intensidades de dos líneas del espectro de la aleación, perteneciendo una de ellas al componente principal *A* y la otra al componente menor *B*. Finalmente, representemos por  $d_1$  y  $d_2$  las densidades de ennegrecimiento de dichas líneas sobre la placa fotográfica y por *T* el tiempo de exposición.

La densidad de ennegrecimiento de una placa dada, revelada por un cierto procedimiento y producida por una intensidad de iluminación *I* en el tiempo *T*, se puede expresar de una manera aproximada por la fórmula

$$d = \gamma \log (I \cdot T \cdot p) - i, \quad (12)$$

siendo  $p$ ,  $\gamma$  e  $i$  aproximadamente constantes. Aplicando esta fórmula a las densidades de ennegrecimiento de las líneas espectrales *A* y *B*, tendremos:

$$d_1 = \gamma \log (I_1 \cdot T \cdot p) - i \quad (13)$$

$$d_2 = \gamma \log (I_2 \cdot T \cdot p) - i, \quad (14)$$

de donde

$$d_1 - d_2 = \gamma \log I_1/I_2. \quad (15)$$

Como vemos, la diferencia entre las dos densidades de ennegrecimiento de las líneas *A* y *B* es independiente de la exposición.

Además, la desviación *D* del galvanómetro es proporcional a la fracción de luz transmitida por la línea espectral que se considere para cada intensidad incidente sobre la placa.

$$d_1 = c - \log D_1, \quad (16)$$

$$d_2 = c - \log D_2, \quad (17)$$

siendo *c* una constante. De (16) y (17) se deduce que

$$d_1 - d_2 = \log D_1/D_2. \quad (18)$$

De (15) y (18) sale que

$$\log I_1/I_2 = 1/\gamma \log D_2/D_1. \quad (19)$$

De esta fórmula final se deduce que el log de las desviaciones del galvanómetro es independiente de la exposición y varía regularmente con el porcentaje de *B* en *A*.

Si se lleva en un sistema de coordenadas cartesianas los logaritmos de los cocientes de las desviaciones del galvanómetro en el eje de las abscisas y los logaritmos de porcentajes conocidos en el eje de ordenadas, se obtiene un gráfico que es independiente de la exposición, dentro de los límites señalados anteriormente para los ennegrecimientos de las líneas espectrales. El gráfico varía con la constante  $\gamma$  ( $\gamma$  depende de la placa y del revelado); pero cualquier variación de  $\gamma$  hace cambiar todos los valores de  $\log D_1/D_2$  multiplicándolos

(1) Designando por  $I_0$  la intensidad de la luz que incide en un medio absorbente y por *I* la transmitida por dicho medio, la fórmula  $d = \log \frac{I_0}{I}$  define la densidad de ennegrecimiento.

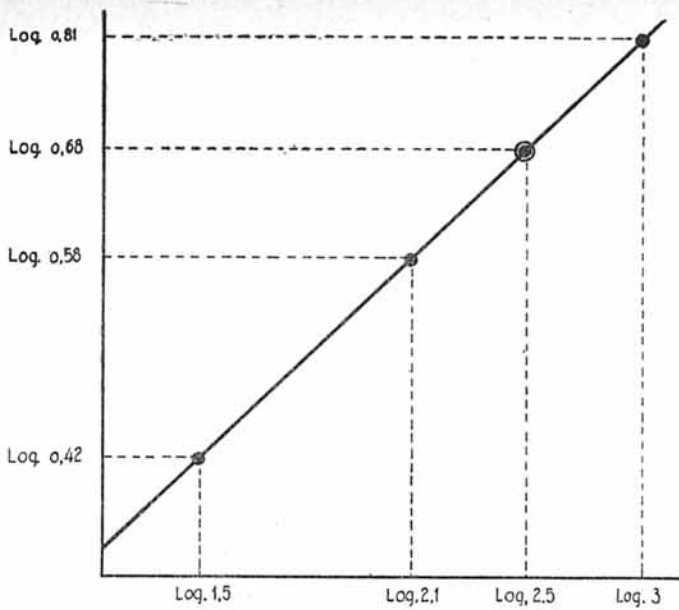


FIG. 3.<sup>a</sup>—Curva de calibrado para la determinación de silicio en un acero.

los por un factor constante. Este factor puede determinarse a partir de exposiciones patrones y aplicado después a las aleaciones que se quieran analizar. Si las coordenadas del gráfico se llevan logarítmicamente, toma aquél la forma de una recta en la mayoría de los casos, lo que tiene una indudable ventaja para su fácil construcción.

Cuando se quiera construir el gráfico de calibrado para el análisis de una serie de aleaciones, se debe tener en cuenta el efecto del fondo continuo de los espectros. Se procurará siempre eliminar la presencia de dicho fondo, pues de lo contrario, al tratar de medir el ennegrecimiento de las líneas espectrales, mediremos, sumado al propio de aquellas, el ennegrecimiento que da el fondo continuo. Por una disposición conveniente en las condiciones de descarga de la chispa, se puede llegar a anular casi por completo en la mayoría de los casos la acción de dicho fondo molesto.

En la práctica, para hacer una determinación cuantitativa de los componentes metálicos de una aleación cualquiera se opera de la forma siguiente:

1.º La obtención de las espectrografías se verifica procurando siempre mantener constantes todas las condiciones experimentales: la misma forma de las extremidades de los electrodos, la misma distancia entre ellos, el mismo circuito eléctrico de descarga, y trabajar siempre, de ser posible, con el mismo tipo de placa fotográfica y el mismo procedimiento de revelado.

2.º Sobre la misma placa se toma una serie de fotografías, a partir de aleaciones de composición conocidas, y en las que los distintos constituyentes metálicos varíen en el intervalo de porcentaje que presenta interés.

3.º Se deben elegir líneas del constituyente principal y de los componentes menores que no estén demasiado alejadas

unas de otras y que sus intensidades relativas no cambien con la variación de las condiciones eléctricas.

4.º Las lecturas tomadas de las desviaciones del galvanómetro para las líneas que hayamos elegido se escriben en una tabla, compuesta por cinco columnas, en la que se anotan todos los datos del análisis (ver tabla II), y se construye la curva de calibrado conforme se ha dicho antes.

5.º Los porcentajes de los componentes metálicos que se investigan se encuentran por interpolación en la curva.

Esta curva, construida como hemos explicado, nos servirá en lo sucesivo para todos los análisis que tengan que hacerse de aleaciones, problemas de composición parecida a las aleaciones patrones que han servido para su trazado. Sin embargo siempre habrá que hacer la fotografía de algún patrón para comprobar si ha habido variación, y en caso afirmativo se hace la corrección conveniente.

En la tabla II y en la figura 3.<sup>a</sup> vemos la manera de recoger los datos y construir la gráfica, en el caso de la determinación del porcentaje de silicio en un acero. Para el trazado de la curva de calibrado se ha hecho uso de tres aleaciones patrones, con 0,42 por 100, 0,58 por 100 y 0,81 por 100 de silicio. Las líneas elegidas para los fotometrajes han sido la 2.516,1 del silicio y la 2.496,5 del hierro. Como vemos, el porcentaje de silicio en el acero problema se obtiene por interpolación en la curva, y es de 0,68 por 100.

En la figura 4.<sup>a</sup> se puede apreciar a simple vista cómo incrementa la intensidad de las líneas características del Mg. en una serie de espectrografías (del I al VII), correspondientes a diversas aleaciones de aluminio y magnesio, en las que la concentración del magnesio aumenta paulatinamente de I a VII. Recíprocamente, la intensidad de las líneas características del aluminio disminuye de I a VII.

TABLA II

ALEACION	% en $S_i$	DESVIACION DEL GALVANOMETRO		Cociente de las desviaciones
		Para $S_i$ 2.516,1	Para $F_e$ 2.496,5	
Patrón 1 .....	0,42	104,5	69,5	$\frac{104,5}{69,5} = 1,5$
Patrón 2 .....	0,58	96,5	45,5	$\frac{96}{45,5} = 2,1$
Problema .....	>	128	51,5	$\frac{128}{51,5} = 2,5$
Patrón 3 .....	0,81	160	53,5	$\frac{160}{53,5} = 3$

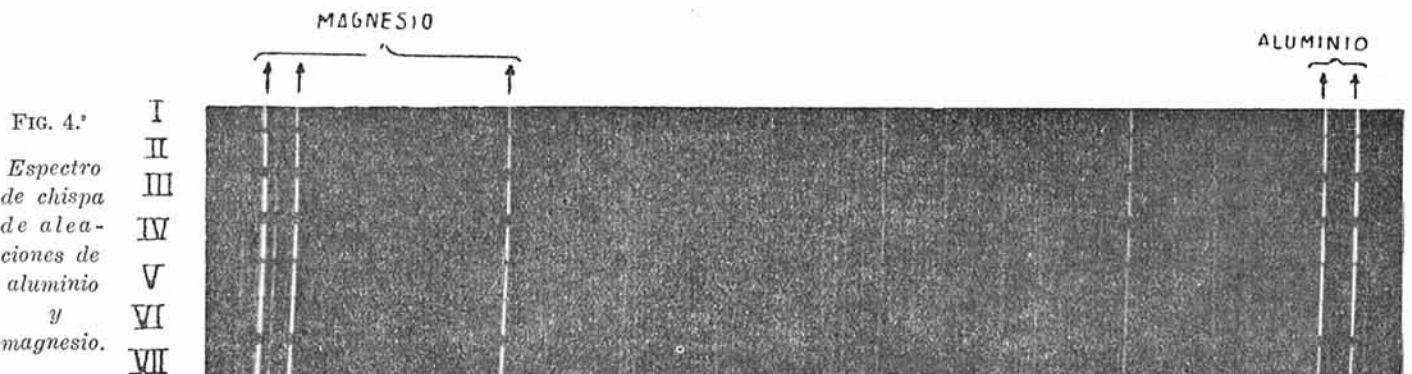


FIG. 4.<sup>a</sup>  
Espectro de chispa de aleaciones de aluminio y magnesio.

## V.—VENTAJAS DEL ANÁLISIS ESPECTROGRÁFICO.

1.º La sensibilidad del análisis espectrográfico es enorme, y está comprendida entre 0,001 por 100 y 0,0001 por 100. Esto tiene una gran importancia cuando se trata de investigar vestigios de impurezas en una aleación.

2.º La rapidez del análisis supera en mucho a la que se puede llegar a conseguir en el análisis químico ordinario. En un laboratorio industrial, especialmente polarizado hacia una determinada clase de análisis, se pueden llegar a conseguir rendimientos asombrosos. Se pueden tomar en la misma placa los espectros de 20 muestras; el conjunto de manipulaciones, exposiciones, revelado, fijado, lavado y secado puede conseguirse en cuarenta minutos. El fotometraje de cada línea invierte un minuto, empleando un microfotómetro no registrador. No puede extrañar, por tanto, que un solo operador sea capaz de verificar personalmente 30 análisis diarios de aleaciones con cinco constituyentes menores.

3.º Empleando la chispa puede analizarse una pieza metálica cualquiera sin deteriorarla, y con el arco, unos pocos miligramos de sustancia son suficientes para verificar sus análisis.

4.º A diferencia del análisis químico, el espectrográfico puede determinar todos los componentes de una aleación sin necesidad de hacer la separación previa de los mismos.

5.º A pesar de que algunos autores han considerado como una seria desventaja los falseamientos que en los análisis pueden producir la heterogeneidad de la aleación, hay que considerar que precisamente una de las ventajas del análisis espectrográfico es la posibilidad de hacer análisis locales. Por otra parte, caso de que queramos analizar una aleación extremadamente heterogénea, podemos disolverla previamente en ácido nítrico y operar después con algunas gotas de la disolución.

6.º Finalmente, otra ventaja del análisis espectrográfico es el poder conservar los resultados de un análisis en forma de placa fotográfica, cosa que en un momento dado puede tener su importancia, como en el caso de que haya duda sobre el resultado del análisis de una aleación que haya entrado ya en el proceso de fabricación.

## BIBLIOGRAFIA

- (1) "Wavelength Tables for Spectrum analysis." Twyman a Smith. London, 1931. Estas tablas están construídas especialmente para la práctica del análisis.
- (2) "Spectroscopy in Science a Industry." S. Judd Lewis, editor Blanckie a Son L. London y Glasgow, 1933.
- (3) "Die Chemische Emissions Spektralanalyse." Tres tomos. Tomo I: "Gerlach u Schweitzer, Grundlagen u Methoden." 1930. Tomo II: "Gerlach u Gerlach, Anwendung in Med. Chem. u Miner." 1933. Tomo III: "Gerlach u Riedl, Tabellen zur Chem Spektralanalyse." 1936.
- (4) "La Spectroscopie Appliquée." Georges Thone. 1935. Liége.
- (5) "Spectrum Analysis with the Carbon Arc Cathode Layer." Lester W. Strock. Adam Hilger Ltd. London.
- (6) "Metallurgical Analysis by the Spectrograph." D. M. Smith. "The British Non-Ferrous Metals Research Assn." London.
- (7) "The Practice of Spectrum Analys with Hilger Instruments." F. Twyman y otros. Sexta edición, 1935. Adam Hilger, Ltd. London.
- (8) "Spectrochemical Abstracts." 1933-1937. Adam Hilger, Ltd. London. E. Twyman.

