

Un nuevo procedimiento de carburación para motores de explosión, Carburador «Suyca»

Por EDUARDO SUSANNA

VAMOS a dar a los lectores de REVISTA DE AERONÁUTICA las primicias de una nueva idea en materia de carburación.

Se trata de un nuevo carburador y una nueva teoría, resultado de la colaboración lógica de un *técnico* (el que estas líneas escribe) y un *práctico*, el maestro de taller don Edmundo Cabezas, hombre inteligentísimo y de gran capacidad de trabajo. El procedimiento ha sido patentado en España con el número 124.790 el día 1 de diciembre de 1931, a nombre de ambos colaboradores.

Realmente no nos explicamos por qué nuestra idea no ha surgido hace muchos años. Estudiando un poco a fondo la teoría de la carburación y recordando aquellos sistemas de ecuaciones que el Álgebra clasifica en determinados, indeterminados e imposibles, se ve en seguida en esta teoría la necesidad de *inventar* una variable para poder llegar a resolver de un modo exacto el complejísimo problema de la mezcla carburada de composición constante.

Esta ha sido en resumen nuestra labor: Convertir en variable una constante (la sección del difusor) para hacer constante la composición de la mezcla que, teóricamente, se obstinaba en ser variable. Y después, trabajar un poco para encontrar la realización práctica de la idea.

La teoría que exponemos a continuación explica suficientemente este pequeño preámbulo:

HISTORIA DE LA CARBURACIÓN

Los procedimientos que se han empleado, desde la invención del motor de explosión, para regular la potencia, son cuatro esenciales: 1.º Regulación por todo o nada. 2.º Regulación por variación de la composición de la mezcla. 3.º Regulación por variación de la cantidad de mezcla. 4.º Regulación por variación de cantidad y composición.

Por demasiado conocidos, no mencionamos siquiera los inconvenientes que presentan el 1.º, 2.º y 4.º en los motores ligeros de explosión, y partimos de la base de ser el 3.º, es decir, la variación de la cantidad de mezcla de composición constante, el ideal teórica y económicamente. Con su adopción, se deja al carburador el papel esencial; se le exige una mezcla combustible homogénea y de composición constante, y lo demás lo hace una sencilla válvula de mariposa.

Para no hacer demasiado largo este estudio, consideramos como prehistóricos los procedimientos de carburación

por mezcla y barboteo. El primero fué abandonado por exigir el empleo de combustibles muy volátiles (éteres de petróleo) con punto de inflamación muy bajo y el consiguiente peligro de incendio. El segundo tenía los inconvenientes de dar una mezcla cuya riqueza dependía de la altura del líquido en el carburador y de la velocidad de paso del aire; de arrastrar gotas sin pulverizar, de exigir dimensiones prohibitivas en los carburadores, y fué también prontamente abandonado.

Empezamos, por tanto, a hacer nuestro estudio en los carburadores de nivel constante.

Todos ellos se componen de: una *cuba de nivel* con flotador, uno o varios *surtidores* de gasto de combustible, una toma de aire o *difusor* fijo y una válvula o *mariposa* de regulación de cantidad.

Los tipos construídos hasta la fecha tienen grandes complicaciones encaminadas todas ellas a proporcionar al motor una mezcla de composición lo más constante posible. Esto es, en efecto, el problema cumbre de la carburación, a cuya resolución se han dedicado desde la fecha del descubrimiento del sistema todos los constructores de carburadores, encontrando todos ellos soluciones más o menos eficaces, todas muy ingeniosas, pero no exactas, por la complejidad de las causas que intervienen en la variación de composición de la mezcla, y, desde luego, todas muy complicadas.

La causa de esto estriba en el punto de partida de todas las teorías conocidas por nosotros expuestas hasta la fecha: *Como el difusor es invariable...* y a continuación exponen todas las dificultades, todas las teorías, todas las luchas y todos los dispositivos empleados para tratar de conseguir una mezcla constante con un difusor invariable.

Por eso, como nuestro punto de partida es un *difusor de sección y perfil variable de un modo continuo y progresivo*, creemos haber hecho algo más que un nuevo tipo de carburador; hemos estudiado una nueva teoría de carburación, y fundados en ella, hemos llegado a la realización práctica de nuestra teoría.

El empleo de un difusor invariable, forzosamente ha de conducir a soluciones inexactas y complicadas, porque, si su sección se calcula para la marcha media del motor, la relación en peso de combustible y aire, que debe ser constante a todas las marchas, disminuye en marcha moderada (exceso de aire) y aumenta en marcha rápida (exceso de combustible), y esto hace preciso aumentar o disminuir

por procedimientos adicionales el gasto de combustible o variar en proporción inversa la entrada de aire.

Pero es que, además, no es esta la única causa de variación en la composición de la mezcla; la inercia de la columna líquida, la pérdida de carga variable en el difusor, el estado higrométrico del aire, la temperatura, la altitud (especialmente en los carburadores de aviación), etc., son factores que cambian el funcionamiento del carburador y es muy complicado establecer un dispositivo especial para corregir una por una sus influencias. Nuestra idea fué desde el primer momento la adopción de un difusor variable con el mismo mando de la mariposa que permitiera conservar a todas las marchas del motor una composición de la mezcla exactamente constante, y cuyo punto de partida (llamemos así a su posición en plena marcha o en ralentie) fuese variable por otro mando independiente para poder cambiar a voluntad dicha composición. Este segundo mando o *corrector único*, es el que permitiría elegir en cada caso la mezcla más conveniente, pero bien entendido que, una vez elegida ésta, había de conservarse constante para todas las posiciones del acelerador.

Un solo difusor variable, un solo surtidor, una sola entrada de aire, corrección única, mezcla de composición constante. He aquí el programa de partida para nuestro estudio.

TEORÍA

Llamemos:

W , la sección variable del difusor.

w , la sección constante del surtidor.

P_a , el gasto de aire en peso.

P_g , el gasto de combustible en peso.

V_a , la velocidad del aire en el difusor.

V_g , la velocidad del combustible en el surtidor.

h , la depresión variable del motor en milímetros de agua.

x , la pérdida de carga en el difusor.

D_a , el peso del metro cúbico de aire a 0° y 760 milímetros.

D_g , el peso del metro cúbico de combustible.

y , la depresión debida a la diferencia de nivel del combustible bajo el surtidor.

El peso específico del aire con una depresión h es:

$$d'_a = d_a \frac{10.330 - h}{10.330};$$

la velocidad del aire será:

$$V_a = \sqrt{\frac{2g(h-x)}{d'_a}},$$

y, por consiguiente, el gasto de aire en peso:

$$P_a = W \cdot V_a \cdot d'_a = W \sqrt{2g(h-x)d'_a} = W \sqrt{\frac{2g(h-x)d_a(10.330-h)}{10.330}}$$

La velocidad de circulación de la gasolina es:

$$V_g = \sqrt{\frac{2g(h-y)}{d_g}}$$

y el gasto de gasolina en peso:

$$P_g = w \cdot V_g \cdot d_g = w \sqrt{2g(h-y)d_g}.$$

La composición de la mezcla en peso, que debe permanecer constante, está definida por la relación:

$$\frac{P_g}{P_a} = \frac{w}{W} \sqrt{\frac{10.330(h-y)d_g}{(10.330-h)(h-x)d_a}} = \text{constante.} \quad [1]$$

En esta fórmula son variables: $h...$, $y...$, $x...$; la incógnita es W .

Variación de h. — Para un motor dado es función del número de revoluciones y de la posición de la mariposa. Esta variable es la única que debe figurar en la fórmula que nos haga conocer los valores que hay que dar a W para conseguir la composición constante. Es, por otra parte, el verdadero dato del problema y sus valores son conocidos.

Variación de x. — La pérdida de carga producida por una estrangulación en una tubería por la que circula un gas, es muy compleja, a pesar de que la temperatura del gas en el caso que nos ocupa y los valores de las depresiones de un motor de explosión, permiten despreocuparse el trabajo de expansión y admitir las leyes de circulación de gases a densidad constante. De todos modos, es indispensable obtener experimentalmente la ley de variación de x con relación a W y deducir una función

$$x = f(W) \quad [2]$$

que permite eliminar el valor de x en la fórmula [1].

En las experiencias que hemos realizado con un modelo de nuestro carburador aplicado a un motor Peugeot 6 cv. y después a un motor Ford 17 cv. con variaciones de W comprendidas entre 70 y 700 milímetros cuadrados, hemos podido deducir una forma de $f(W)$, que no juzgamos suficientemente comprobada para considerarla como definitiva.

Variación de y. — Teóricamente, y debiera ser constante, pero la práctica demuestra que aumenta con el gasto y depende principalmente de la forma del surtidor por debajo del orificio de salida. Su variación es de menor importancia que x , y puede también deducirse experimentalmente una fórmula que la ligue con h :

$$y = F(h) \quad [3]$$

que sustituida en [1] elimina este variable de la ecuación fundamental.

Las reducidas experiencias que hemos realizado hasta ahora a este respecto no nos han permitido establecer todavía esta ley, pero sí nos han dado idea de la pequeña importancia práctica de esta variable.

Cálculo del carburador. 1.º Mando simultáneo del difusor y de la mariposa para mezcla constante.

El sistema de ecuaciones:

$$\frac{w}{W} \sqrt{\frac{10.330 (h - y) d_g}{(10.330 - h) (h - x) d_a}} = \text{constante},$$

$$x = f (W),$$

$$y = F (h),$$

permite hacer con exactitud el cálculo de un carburador de difusor variable para un motor dado.

Queda en ellos establecida una relación entre W y h .

Basta por lo tanto dibujar un diagrama tomando por abscisas los valores de h y por ordenadas los de W .

Este diagrama es el fundamento para el trazado de la leva de mando del difusor. Montada esta leva, exteriormente, en el eje de la mariposa, según explicamos después, manda al difusor con velocidad variable al mismo tiempo que la mariposa abre y cierra con velocidad constante.

2.º Mando corrector del difusor para variar la composición de la mezcla.

La formula [1] tiene como segundo miembro una constante que es precisamente la que caracteriza la composición de la mezcla.

Calculada la leva de mando del difusor para una composición en peso determinada ($\frac{1}{20}$ por ejemplo), puede ser necesario variar esta composición de tal manera que, una vez cambiada, se conserve en su nuevo valor para todas las marchas del motor.

Esto se consigue con un segundo mando del difusor, fijado al alcance del conductor, que cambia el valor de W para un valor cualquiera de h (marcha máxima o mínima) dándole un valor deducido de la formula [1]:

$$\frac{w}{W} \sqrt{\frac{10.330 (h - y) d_g}{(10.330 - h) (h - x) d_a}} = \text{nueva constante}.$$

De este modo hemos conseguido un valor de W distinto en el punto de partida, y por lo tanto una nueva composición de mezcla que permanecerá constante también para cualquier posición del mando simultáneo difusor-mariposa.

La variación de composición de la mezcla es necesaria:

- 1.º Para la puesta en marcha del motor.
- 2.º Para las diferencias de temperatura.
- 3.º Para la variación del estado higrométrico.
- 4.º Para las variaciones de altitud.

VENTAJAS DEL NUEVO SISTEMA

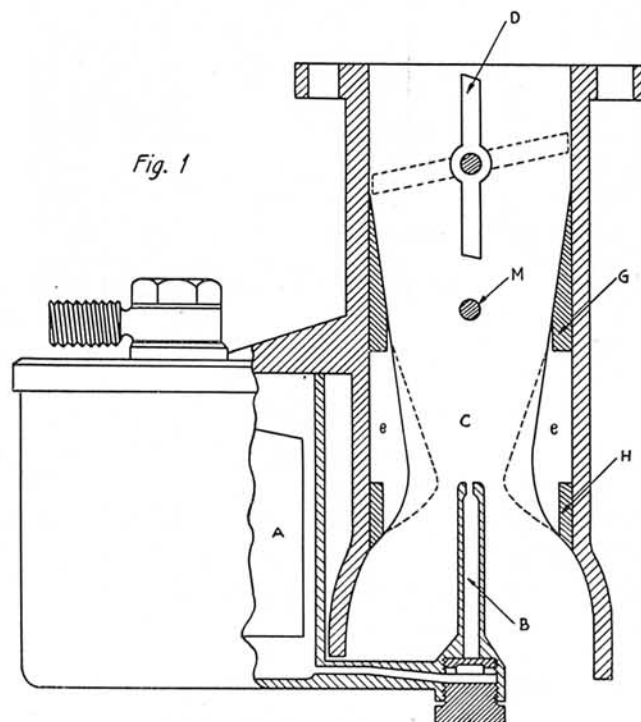
Vemos, por lo expuesto, que con este carburador quedan reducidos a uno todos los mandos de corrección, incluido el de altura, tan importante en aviación. El conductor tiene a su alcance un medio sencillísimo de ajuste del carburador en marcha, del mismo modo que tiene el de avanzar o retrasar el encendido de la magneto. Quedan eliminados todos los surtidores de compensación y ralentie y las entradas adicionales de aire. La puesta en marcha es muy segura, porque dando al difusor la máxima estrangulación, con el mando de corrección, y abriendo la mariposa, la mezcla introducida en los cilindros tiene una riqueza que no puede obtenerse cerrando la entrada de aire antes del difusor. Y por último, se obtiene la máxima economía de combustible por la constancia de composición de la mezcla.

En las experiencias realizadas con un modelo experimental, imperfectamente fabricado, montado en motores tan distintos como el Peugeot 6 cv. y el Ford 17 cv., hemos obtenido sobre otros carburadores una media de un 20 por 100 de economía de combustible en iguales recorridos, efectuados a la misma velocidad.

Esta economía ha de acentuarse en la práctica.

DESCRIPCIÓN DEL CARBURADOR

El carburador se compone en esencia (fig. 1) de una cuba de nivel constante, A , con flotador y aguja de cierre; una comunicación entre ella y el surtidor único, B ; un



difusor de sección y perfil variables, C ; una mariposa, D ; un mando simultáneo difusor-mariposa, E , y un mando de corrección de mezcla, F (fig. 5).

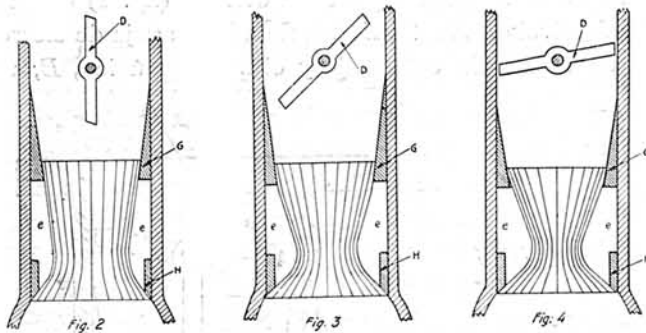
DIFUSOR

El difusor está formado (fig. 2) por una serie de láminas de acero empotradas en dos anillos, *G* y *H*. Si estos anillos se acercan uno a otro, desplazándose en sentido de su eje, someten a las láminas de acero a una compresión que da lugar a la flexión lateral de dichas láminas, iniciada ya en un sentido por la posición inicial de los anillos (máxima abertura posible del difusor) (fig. 2). Las láminas van solapadas una a otra de un modo sucesivo de tal manera, que la componente normal de flexión las apoya fuertemente entre sí, dando lugar a un cierre suficientemente hermético para no perturbar la circulación de los gases.

El temor que abrigamos en las primeras experiencias de encontrar una perturbación por la discontinuidad periférica del difusor, quedó desvanecido inmediatamente al comprobar la enorme resistencia opuesta por el difusor al paso lateral de los gases, teniendo en cuenta que el espacio *e* está cerrado axialmente.

La forma del difusor se aproxima sensiblemente a la del Venturi en todas sus posiciones (figs. 2, 3 y 4). Ello es debido a la forma especial de las láminas, cuyo perfil hemos determinado a tal objeto.

Hemos efectuado una curiosa experiencia para asegurarnos de que el funcionamiento mecánico del difusor será



de larga duración, sin temor a la rotura o desgaste prematuros de las láminas. Hemos montado sobre el mando del difusor una leva, accionada por un motor eléctrico, que ha estado haciendo funcionar al difusor durante cien horas, a una velocidad de dos golpes por segundo. Es decir, que el difusor se ha abierto y cerrado 720.000 veces consecutivas sin la menor avería.

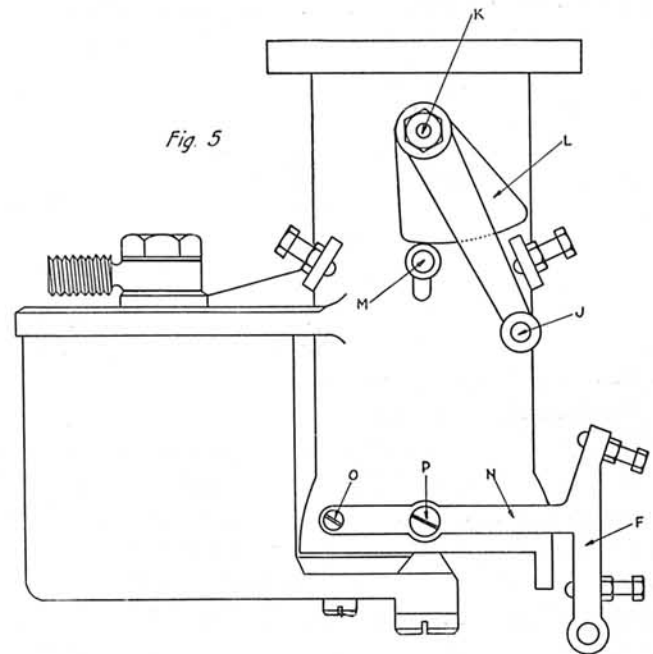
La necesidad de hacer otras experiencias con el único modelo de que disponíamos entonces, no nos permitió prolongar ésta durante un tiempo mayor, aunque la juzgamos bastante definitiva.

MANDO SIMULTÁNEO DIFUSOR-MARIPOSA

Suponiendo determinada la composición de la mezcla que se requiere y fijo por lo tanto el anillo *H* en una determinada posición (figs. 1 y 2), el mando del difusor lo hace el anillo *G*, desplazándose en sentido del eje al mis-

mo tiempo que la mariposa abre y cierra la entrada de mezcla.

Para conseguir la simultaneidad de mandos, la mariposa va mandada (figs. 1 y 5) por la palanca *J*, accionada por



el acelerador y, sobre el mismo eje *K*, va montada la leva *L* (de perfil calculado, según hemos explicado en la teoría del carburador), que acciona el anillo *G* del difusor por intermedio del eje *M*, sólidamente unido al anillo.

De este modo se consigue la constancia de la mezcla a todas las marchas, con una composición que viene determinada por la posición que se haya dado al anillo *H* del difusor.

MANDO DE CORRECCIÓN PARA VARIAR LA COMPOSICIÓN DE LA MEZCLA

Si se varía la posición inicial del anillo *H*, acercándolo o alejándolo del *G* en el sentido del eje, cambia en un sentido o en otro la composición de la mezcla, enriqueciéndose si los anillos se unen y empobreciéndose si se separan. Para conseguirlo, el anillo *H* va mandado por la palanca *N*, que gira alrededor de *O* y arrastra en su movimiento al eje *P*, solidario del mencionado anillo *H*.

Este mando, con el que se pueden hacer en marcha todas las correcciones que hemos mencionado en la teoría, va colocado al alcance del conductor.

CONCLUSIÓN.—Creemos haber conseguido teórica y prácticamente la resolución del problema que nos propusimos. Un solo surtidor, incluso para la marcha en ralentie; una sola entrada de aire; mezcla de composición constante, y medio de variar la constante de composición.

Además de las ventajas teóricas que antes hemos señalado, tiene nuestro carburador la no menos importante de su sencillez y, por lo tanto, fácil fabricación y bajo coste.

Motor Pratt y Whitney «Hornet» alimentado por inyección de gasolina

LA fábrica de motores norteamericana Pratt y Whitney viene experimentando desde principio del año pasado un motor que, por su sistema de alimentación de gasolina, difiere esencialmente de los usados hasta ahora en aviación.

El procedimiento de alimentación tiene bastante analogía con el utilizado en los Diesel; pero el encendido se verifica por el sistema eléctrico corriente en los motores provistos de carburador.

Consiste, a grandes rasgos, en llenar los cilindros solamente de aire durante el período de admisión, y en inyectarles directamente al final de la compresión la cantidad de gasolina justa para formar una mezcla bien dosificada. Luego siguen el encendido, la explosión, la expansión y el escape, en idéntica forma que en los motores con carburador.

La homogeneidad de la mezcla se consigue inyectando bruscamente la gasolina para que penetre finamente pulverizada.

De esta ligera explicación se desprenden diversas ventajas a favor del procedimiento; de ellas, por su importancia, resulta obligado consignar la carencia de vapores combustibles fuera del cilindro, porque son el peligro más temible de incendio.

EL nuevo sistema de alimentación ha sido adaptado a varios motores Pratt y Whitney «Hornet» A-2.

El «Hornet» A-2, construido en serie y utilizado en bastantes aviones civiles y militares, es un nueve cilindros (de 156 milímetros de calibre, por 162 de carrera), en estrella, refrigerado por aire, que desarrolla 525 cv. a 1.900 rpm.

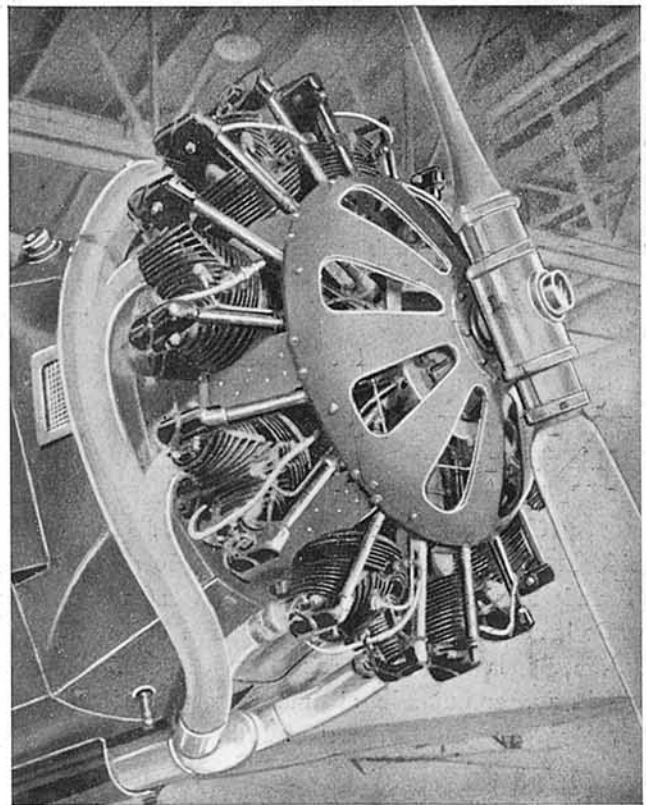
Para aplicar el sistema sin realizar grandes reformas en el motor, se han alterado únicamente los órganos indispensables.

El sistema de alimentación está formado por dos circuitos independientes: Alimentación de aire y alimentación de gasolina.

Alimentación de aire. — El carburador Stromberg de que iba provisto y sus dispositivos de calefacción se han suprimido. La toma de aire queda ahora fijada al cárter posterior en el lugar que ocupaba el carburador y va provista de una válvula corriente de mariposa para regular la entrada de aire, accionada por la manecilla de gases que antes movía a la mariposa del carburador. El aire penetra en los cilindros por las válvulas de admisión en la

misma forma que en el motor primitivo, solamente que en lugar de llenarse de aire y gasolina, se han llenado de aire solo.

Alimentación de gasolina. — Para cada cilindro hay una bomba que le inyecta directamente hacia el final de



El motor «Hornet» montado en el avión Boeing 40 B-2.

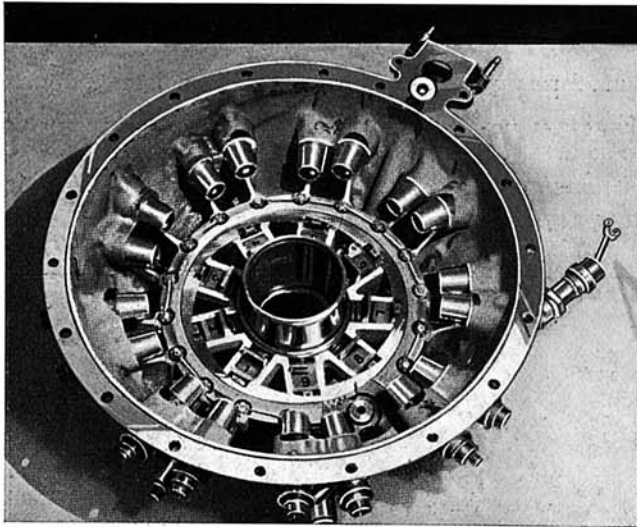
la compresión la cantidad de gasolina necesaria para formar con el aire, ya comprimido, una mezcla bien dosificada.

Para ello, se ha sustituido la tapa frontal del cárter, modelo *standard*, por otra mayor que lleva roscados interiormente nueve cilindros de duraluminio forjado que constituyen los cuerpos de las bombas. Estos quedan en prolongación de unas resbaladeras que accionan a los émbolos, cuya estanqueidad con los cuerpos de bomba, no obstante lo difícil de conseguirla a la gasolina, se ha logrado con un prensaestopas especial (cuya naturaleza desconocemos). Las válvulas de admisión e impulsión han sido estudiadas para impedir los arrastres de aire.

Las resbaladeras, guiadas por nervios del cárter, van

provistas de dos tetones t y T , cuyos perfiles exteriores se adaptan a la curvatura de las levas l y L , que constan de cuatro y nueve rampas respectivamente.

La leva l , motora de los émbolos de las bombas, es solidaria del árbol de la distribución que gira sobre el



Interior del cárter frontal del «Hornet».

cojinete 1, en cuyo interior se encuentra el de empuje del cigüeñal.

El tetón t de la resbaladera se apoya constantemente contra la rampa r , por la acción del muelle 2. Por tanto, el giro de la leva l , arrastrará a las resbaladeras hacia el centro, y éstas a los émbolos que aspirarán lentamente debido al perfil suave de las rampas r , lo que favorece un llenado muy completo, y dificulta la entrada de aire. Cuando la arista radial de r , abandona al tetón t , la resbaladera, por la acción del resorte 2, es impulsada hacia la periferia, empujando al émbolo y produciéndose la inyección de la gasolina. Para que la inyección sea muy rápida, entre la resbaladera y el émbolo, queda un pequeño huelgo. Así, el émbolo resulta movido por percusión, y la gasolina penetra en el cilindro muy pulverizada.

La carrera de inyección de la resbaladera, y, por tanto, del émbolo, termina al chocar el tetón T con la rampa R de la leva L , cuyo giro, de pequeño desplazamiento, permite variar la cantidad de gasolina inyectada. Una manecilla, la misma que regula la admisión de aire, mueve el piñón P , que varía el calaje de la leva L .

Como la altura A de la leva L es superior a las a de la l , cuando la primera mantenga desplazado al máximo al tetón T , los tetones t no serán alcanzados por las rampas r , y la inyección habrá quedado suprimida.

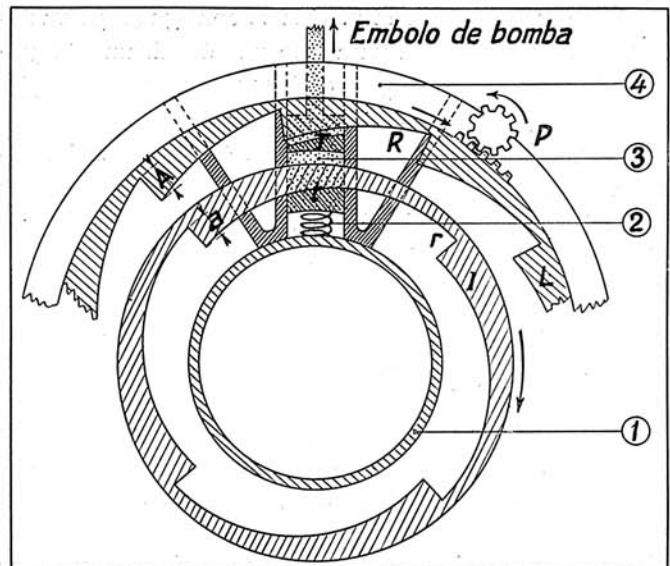
La inyección, por terminar instantáneamente, no da lugar a goteos residuales. Según lo expuesto, una sola manecilla manda simultáneamente el aire y la gasolina. Otra manecilla, que actúa sobre la leva de reglaje, permite mantener la constancia de la mezcla a cualquier altura.

De las bombas parten sendos tubos que conducen la gasolina a los cilindros. Son de acero, terminados en un inyector que penetra en la cámara de explosión inmediatamente encima de las bujías frontales.

Las bombas se surten de un colector de acero roscado al cárter, que deja dentro los orificios de aspiración de las bombas. El colector, de forma anular, está provisto interiormente de deflectores que rodean a los orificios de aspiración, con objeto de evitar el paso al aire. El exceso de gasolina y el aire que hayan podido entrar son evacuados por una válvula situada en la parte superior del colector, y vuelven directamente al depósito de gasolina. La misma bomba de gasolina del motor primitivo alimenta al colector.

Pruebas. — El motor ha funcionado en banco durante más de trescientas horas después de la prueba oficial de cincuenta, y en vuelo en el avión postal Boeing 40 B-2 de la United Air Lines. En la marcha lenta, y sobre todo en el arranque y en los cambios de régimen, se han comprobado ventajas con relación a los motores corrientes.

La falta de calefacción en la admisión hacía temer la formación de hielo y agarrotamiento consiguiente de la



Esquema del accionamiento de las bombas y reglaje de su gasto, del motor «Hornet».

l , leva de cuatro rampas r para el mando de la aspiración; L , leva de nueve rampas R para limitar el gasto de las bombas; A , altura de las rampas R ($a < A$); P , piñón que acciona a la leva L ; t y T , tetones de la resbaladera; 4, corona fija; 3, resbaladera; 2, muelle de impulsión de la resbaladera; 1, cojinete de la leva L .

mariposa de aire, pero su proximidad a las paredes calientes del cárter ha bastado para impedirlo.

La oficina de estudios de Pratt y Whitney presentan este motor como primer término de una serie que, por modificaciones progresivas y aumento gradual de la densidad del combustible, llegará al motor de aceite pesado.

AVIONES Y MOTORES

HISPANO E-30-H

LA HISPANO SUIZA

GUADALAJARA (ESPAÑA)

Monoplano biplaza para entrenamiento acrobático y escuela de observación y bombardeo

Este avión ha sido estudiado para que sea fácil y económico de fabricación y entretenimiento, con reducido número de piezas, empleando conjuntos intercambiables y usando materiales y procedimientos nacionales.

CÉLULA.— Monoplano parasol de ala plegable, muy levantada sobre el fuselaje a fin de que permita una gran visibilidad y fácil lanzamiento con paracaídas. El ala, de perfil semiespeso, está construída en madera, con vigas de cajón, costillas de celosía de pino español y herrajes de duraluminio, forrada de tela. Está compuesta de tres partes,

lo que permite un plegado rápido. La parte central lleva el depósito de gasolina; va unida al fuselaje por medio de tubos perfilados. El mando de alerones es interior, semirígido por tubos de tracción y varillas dobles.

FUSELAJE.— Se compone de tres partes, unidas unas a otras por cuatro rótulas. La central es de duraluminio, en chapas y perfiles corrientes. Lleva delante el chasis motor de forma



variable según el tipo que se emplee, donde van montadas las circulaciones completas de aceite y agua. La parte posterior está construída en tubos de acero ordinario al carbono, soldados a la autógena y arriostrados por tirantes de acero.

COLA.— De tipo normal, construída de madera. Los planos de cola están cubiertos de contraplaqué y el horizontal es regulable en vuelo.

TREN DE ATERRIZAJE.— Sin eje, con amortiguadores óleo-neumáticos. Las ruedas llevan frenos independientes y neumáticos balón indeslántables. El patín es elástico y orientable, con rueda «Goodrich» de baja presión.

MOTOR.— Cualquier motor de enfriamiento por aire o agua, de una potencia aproximada de 200 cv. En la actualidad motor Wright de 220 cv.

ACOMODAMIENTO.— Dos puestos en tándem abiertos con doble mando, acondicionados para llevar paracaídas.

DIMENSIONES.— Envergadura, 12 metros.

Longitud, 7,950 metros. Altura, 3,530 metros. Anchura con las alas plegadas, 3,5 metros. Superficie del ala, 22,47 metros cuadrados. Superficie horizontal de cola, 3,08 metros cuadrados (plano fijo, 1,8 metros cuadrados; timón de profundidad, 1,28 metros cuadrados). Superficie vertical de cola, 1,915 metros cuadrados. (Deriva, 1,085 metros cuadrados; timón de dirección, 0,83 metros cuadrados.)

AVIONETA C. A. S. A. TIPO III

CONSTRUCCIONES AERONÁUTICAS, S. A.

MADRID

Monoplano biplaza para escuela o turismo.

CÉLULA.— Ala alta, plegable, con montantes en V. El plano de cabaña unido al fuselaje, por cuatro V invertidas. La estructura del ala es de duraluminio, con dos largueros de perfil especial y toda forrada con tela.

FUSELAJE.— De forma rectangular con la cara superior redondeada. Está construído en tubo de acero soldado a la autógena y cubierto de tela.

COLA.— De tipo normal, construída en duraluminio, forrada de tela. Timones compensados, mandados por medio de tubos rectos.

TREN DE ATERRIZAJE.— Sin eje. Amortiguadores óleo-neu-



máticos. Las ruedas van provistas de frenos independientes con mando de aceite patente C. A. S. A.

MOTOR.— Cirrus III, de 90 cv.; D. H. Gipsy I, de 95 cv.; Isotta Fraschini «Asso» 80-R, de 100 cv.; Lorraine, 100 cv.; Walter «Venus», de 110 cv.; Elizalde D. 5, de 120 cv., refrigerados por aire, e Hispano Suiza, de 100 cv., enfriamiento por agua.

DEPÓSITOS.— El depósito principal de gasolina está situado en el plano de cabaña y alimenta el carburador por gravedad. Puede instalarse un depósito auxiliar en el fuselaje, para obtener un radio de acción de 1.000 kilómetros.

ACOMODAMIENTO.— Dos puestos en tándem,

descubiertos, provistos de doble mando, acondicionados para llevar paracaídas.

DIMENSIONES.— Envergadura: 11,06 metros. Longitud, 7,5

metros; altura, 2,5 metros; superficie sustentadora, 18 metros cuadrados.

PESO EN VACÍO. — 426 kilogramos.

COMBUSTIBLE. — 120 kilogramos.

CARGA ÚTIL. — 200 kilogramos.

PESO TOTAL. — 866 kilogramos.

Kilogramos por metro cuadrado: 44. Kilogramos por cv.: ocho.

VELOCIDAD MÁXIMA a 0 metros: 208 kilómetros hora.

VELOCIDAD MÁXIMA a 2.000 metros: 170 kilómetros hora.

— a 4.000 metros: 155 kilómetros hora.

VELOCIDAD MÍNIMA: 68 kilómetros hora.

SUBIDA a 1.000 metros: 5 minutos 40 segundos.

— a 2.000 metros: 14 minutos 40 segundos.

— a 3.000 metros: 27 minutos.

— a 4.000 metros: 48 minutos.

TECHO. — 4.500 metros.

DORNIER DOK

DORNIER METALLBAUTEN G. M. B. H.

FRIEDRICHSHAFEN

Monoplano cuatrimotor comercial.

CÉLULA. — Monoplano cantilever de ala alta; la forma del borde de ataque es marcadamente elíptica. Tiene tres largueros; cada uno de éstos consiste en una viga de cabezas formadas por perfiles de duraluminio, enlazadas por una celosía también de perfiles de duraluminio unidos por remaches.

Los largueros están arriostrados con cable entre las costillas principales. El ala está cubierta de tela. Su espesor máximo es de 70 centímetros, resultando relativamente delgada para un ala cantilever de su tamaño, lo cual resulta posible por el empleo de tres largueros. El mando de los alerones se hace por medio de varillas.

FUSELAJE. — La estructura del fuselaje es de sección rectangular de tubos de acero, cuyos extremos aplastados entran en herrajes de forma especial, a los que se unen por medio de pernos. Sobre esta estructura se apoyan formas de duraluminio, a fin de que el fuselaje tenga una sección ovalada que disminuya la resistencia.

TREN. — Sin eje, con soportes verticales para amortiguación; unidos a las bancadas de los grupos motores.



MOTOR. — Cuatro motores Walter «Castor» de 240 cv., de refrigeración por aire, en dos grupos laterales de dos motores en tándem. Cada grupo está unido al ala y al fuselaje por una N de tubo de acero.

COLA. — Cantilever. Timones de profundidad compensados por planos auxiliares.

ACOMODAMIENTO. — Puesto de pilotaje delante del ala, cabina capaz para diez pasajeros. Compartimientos para carga debajo del puesto de pilotaje y detrás de la cabina de pasajeros.

DIMENSIONES. — Envergadura, 25 metros. Longitud, 16,65 metros. Altura, 4,50 metros. Superficie sustentadora, 89 metros cuadrados.

PESO EN VACÍO. — 3.560 kilogramos.

PESO EQUIPADO. — 4.120 kilogramos.

CARGA ÚTIL. — 1.080 kilogramos.

PESO TOTAL. — 6.200 kilogramos.

Kilogramos por cv.: 6,46.

Kilogramos por metro cuadrado: 69,70.

VELOCIDAD MÁXIMA (peso máximo): 227 kilómetros hora.

DE CRUCERO: 200 kilómetros hora.

MÍNIMA: 99 kilómetros hora.

TECHO PRÁCTICO: 5.800 metros.

SUBIDA A 1.000 METROS: 4 minutos 12 segundos.

TECHO CON UN MOTOR PARADO: 3.800 metros.

CAPRONI III

AEROPLANI CAPRONI.

MILAN (TALIEO)

Monoplano de bombardeo.

CÉLULA. — Ala semiespesa con montantes arriostrados, construida en tubos de acero de alta resistencia unidos entre sí por medio de manguitos y herrajes especiales. Está forrada de tela y va directamente unida a la parte superior del fuselaje.

FUSELAJE. — De amplia sección rectangular, estructura de tubos de acero sin soldadura, de construcción característica en todos los modelos Caproni.

COLA. — De tipo normal. Plano horizontal reglable en vuelo. Timón compensado.

TREN DE ATERRIZAJE. — Sin eje, de vía muy ancha, con so-



portes amortiguadores apoyados en los montantes delanteros. Patín de cola provisto de rueda.

MOTOR. — Isotta Fraschini «Asso», 750 R., de 800 cv.; refrigeración por agua.

HÉLICE. — De madera, tipo Caproni.

DIMENSIONES. — Envergadura, 19,68 metros; longitud, 15,40 metros; altura, 3,85 metros; profundidad de ala, 3,30 metros; superficie sustentadora, 56 metros cuadrados; alerones, 7,40 metros cuadrados; superficie horizontal de cola, 8,78 metros cuadrados (plano de cola, 5,14 metros cuadrados; timón de profundidad, 3,64 metros cuadrados); superficie vertical de cola, 3,86 metros cuadrados (deriva, 1,70 metros cuadrados; timón de dirección, 2,16 metros cuadrados).

PESO EN VACÍO. — 2.900 kilogramos.
 CARGA ÚTIL. — 2.500 kilogramos.
 PESO TOTAL. — 5.400 kilogramos.
 Kilogramos por metro cuadrado: 98. Kilogramos por cv.: 6,75.
 VELOCIDAD MÁXIMA a 0 metros: 235 kilómetros hora.

SUBIDA a 1.000 metros: 5 minutos 30 segundos.
 — a 2.000 metros: 13 minutos.
 — a 3.000 metros: 24 minutos.
 — a 4.000 metros: 36 minutos.
 TECHO PRÁCTICO. — 5.000 metros.

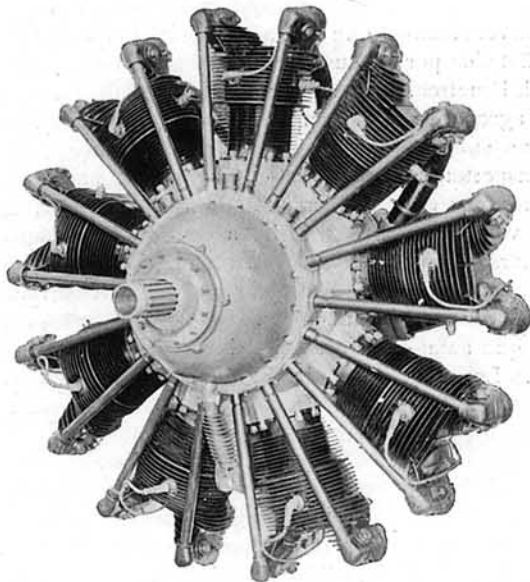
ELIZALDE

SUPER DRAGOW 520 CV.

ELIZALDE S. A.

BARCELONA

Nueve cilindros en estrella, refrigeración por aire, con reductor.



POTENCIA NOMINAL: 520 cv. a 1.800 vueltas del cigüeñal.
 MÁXIMA: 575 cv. a 2.000 vueltas del cigüeñal.
 RELACIÓN DE REDUCCIÓN: 11/17.
 PESO CON REDUCTOR: 380 kilogramos.
 DIÁMETRO MÁXIMO EXTERIOR: 1.375 milímetros.
 LONGITUD TOTAL: 1.165 milímetros.
 CILINDRADA TOTAL: 30,03 litros.
 COMPRESIÓN: 5,5.
 CILINDROS: Calibre, 150 milímetros. Carrera, 190 milímetros. De acero forjado, fondo abierto, con culatas de aleación ligera roscadas en caliente. Cámara de explosión semiesférica. Asientos de válvulas de bronce forjado, atornilladas en la culata. Válvulas inclinadas a 35 grados sobre el eje del cilindro.
 ÉMBOLOS: Fundidos en molde metálico, de aleación ligera especial, con tres segmentos corrientes y dos rascadores-engrasadores, uno encima y otro debajo del eje del émbolo.
 BIELAS: De perfil en H, de acero cromo-níquel-molibdeno.
 CÁRTER: Fundido de electrón, en dos mitades.
 DISTRIBUCIÓN: Una válvula de admisión y una de escape por cilindro.
 CARBURADOR: I. R. Z. doble, con calefacción por medio del aceite.
 ALIMENTACIÓN DE GASOLINA: Bomba Lamblin o A. M. E. reguladora de doble efecto.
 ENCENDIDO: Doble por dos magnetos Scintilla.
 ENGRASE: Tres bombas de engranaje, una de presión y dos de evacuación. Engrase de los balancines a alta presión sistema *Tecalemit*.
 CONSUMO MÁXIMO DE GASOLINA: 250 gramos cv.-hora.
 CONSUMO DE ACEITE: 12 gramo cv.-hora.

NAPIER

RAPIER «H» 300 CV

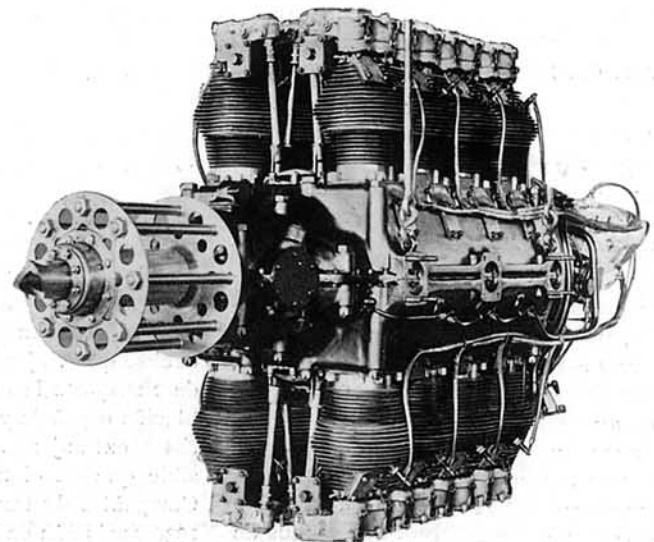
D. NAPIER & SONS, LTD.

LONDRES

Diez y seis cilindros en H, refrigeración por aire.

POTENCIA: 300 cv.
 PESO: 281 kilogramos.
 LONGITUD: 1.371 milímetros.
 ALTURA: 889 milímetros.
 ANCHURA: 533 milímetros.
 CILINDROS: De acero, con aletas exteriores para enfriamiento. Culatas de aluminio roscadas en caliente.
 CIGÜEÑALES: Dos cigüeñales de cuatro codos calados a 90 grados, situados uno al lado de otro en el eje de cada grupo de cilindros, que mueven por medio de un sistema de engranaje el buje de la hélice.
 DISTRIBUCIÓN: Válvulas en cabeza, ligeramente inclinadas sobre los ejes de los cilindros, accionadas por balancines y pulsadores, movidos por dos árboles de levas alojados en el cárter.
 CARBURACIÓN: La mezcla se produce en un carburador, de donde pasa a un compresor centrífugo colocado simétricamente entre los dos cigüeñales, el cual la envía a los cilindros por

medio de dos tuberías en Y, una para el grupo superior y otra para el grupo inferior de cilindros.
 ENCENDIDO: Doble, por dos magnetos.



Aunque la Casa Napier no ha comunicado más datos sobre este motor, hemos creído interesante su publicación, por ser el primer motor enfriado por aire construido por dicha Casa.