

MEMORIAL

DE

INGENIEROS DEL EJÉRCITO.

~~~~~  
AÑO XLII.—TERCERA ÉPOCA.—TOMO IV.  
~~~~~

NÚM. XXI.

I.º DE NOVIEMBRE DE 1887.

SUMARIO.

Fortificacion rápida ó del campo de batalla, por el teniente D. Valeriano Casanueva (continuacion). = *La isla de Mindanao*, conferencias dadas en el Centro del ejército y de la armada, por el brigadier D. Felipe de la Côte y Ruano (continuacion). = *Taquitelegrafia*, por el capitán D. Rafael Peralta (continuacion). = *Las nuevas defensas de Bélgica*. = *Necrologia*. = *Crónica*.

(Se acompaña el pliego segundo del *Proyecto de un túnel para conduccion de aguas*.)

~~~~~  
MADRID  
EN LA IMPRENTA DEL MEMORIAL DE INGENIEROS

1887

## CONDICIONES DE LA PUBLICACION.

Se publica en Madrid los dias 1.º y 15 de cada mes, y dentro del año reparte veinticuatro ó más pliegos de 16 páginas, en que se insertan memorias facultativas ú otros escritos de utilidad, con sus correspondientes láminas.

*Precio de suscripcion 12 pesetas al año en España y Portugal, y 15 en las provincias de ultramar, y en otras naciones.*

Se suscribe en Madrid, en la administracion, calle de la Reina Mercedes, palacio de San Juan, y en provincias, en las comandancias de ingenieros.

### ADVERTENCIAS.

En este periódico se dará una noticia bibliográfica de aquellas obras ó publicaciones cuyos autores ó editores nos remitan *dos ejemplares*, uno de los cuales ingresará en la biblioteca del museo de ingenieros. Cuando se reciba un solo ejemplar se hará constar únicamente su ingreso en dicha biblioteca.

Los autores de los artículos firmados, responden de lo que en ellos se diga.

Se ruega á los señores suscritores que dirijan sus reclamaciones á la administracion en el más breve plazo posible, y que avisen con tiempo sus cambios de domicilio.

## SECCION DE ANUNCIOS.

OBRAS QUE SE VENDEN EN LA ADMINISTRACION DE ESTE PERIÓDICO  
A LOS PRECIOS QUE SE EXPRESAN.

|                                                                                                                                                                                           | Pesetas. |                                                                                                                                                           | Pesetas. |
|-------------------------------------------------------------------------------------------------------------------------------------------------------------------------------------------|----------|-----------------------------------------------------------------------------------------------------------------------------------------------------------|----------|
| ALMIRANTE: <i>Bibliografía militar de España.</i> —1 vol., 4.º mayor. . . . .                                                                                                             | 20       | reunir las viviendas para que sean salubres.—1 vol., 8.º . . . . .                                                                                        | 2        |
| ALMIRANTE: <i>Diccionario militar.</i> —Id.                                                                                                                                               | 25       | MARTÍN DEL YERRO: <i>Cartera de campaña del ingeniero militar de ferrocarriles.</i> —1 vol., 8.º, con láminas.—7 pesetas, y fuera de Madrid.              | 8        |
| ALMIRANTE: <i>Guía del oficial en campaña.</i> —5.ª edicion.—1 vol., 4.º . . . .                                                                                                          | 10       | MARVÁ: <i>Proyecto de puente metálico portátil para carreteras y vías férreas.</i> —1 vol.—4.º con 8 láminas. .                                           | 5        |
| APARICI: <i>Instrucción para la enseñanza de la gimnástica en los cuerpos de tropas y establecimientos militares.</i> —Obra declarada de texto para el ejército.—1 vol., 4.º y atlas fól. | 12,50    | MARVÁ: <i>Traccion en vías férreas.</i> —2 tomos 4.º y atlas fól. . . . .                                                                                 | 30       |
| APARICI: <i>Manual completo del zapador-bombero, ó lecciones teórico-prácticas para la extincion de los incendios.</i> —1 vol., 8.º . . . . .                                             | 5        | MORENO: <i>Pararayos.</i> —1 vol., 4.º, con láminas. . . . .                                                                                              | 5        |
| ARGÜELLES: <i>Guía del zapador en campaña.</i> —1 vol., 8.º, y atlas. . . . .                                                                                                             | 11       | RODRIGUEZ DURÁN: <i>Las dinamitas y sus aplicaciones á la industria y á la guerra.</i> —1 vol., 4.º . . . . .                                             | 6        |
| BRINGAS: <i>Tratado de telegrafia, con aplicacion á servicios militares.</i> —1 vol., 4.º, y atlas. . . . .                                                                               | 14       | SOROA Y FERNANDEZ DE LA SOMERA: <i>Lecciones de fortificacion.</i> —1 vol., 4.º, y atlas. . . . .                                                         | 17       |
| LA LLAVE Y GARCÍA: <i>Balística abreviada. Manual de procedimientos prácticos y expeditos para la resolucion de los problemas de tiro.</i> —1 vol., 4.º, con lámina. . . . .              | 3        | VIDAL Y RUA: <i>Aplicacion del cálculo diferencial á la teoría de líneas y superficies.</i> —1 vol. . . . .                                               | 6,60     |
| LUXÁN Y GARCÍA: <i>Higiene de la construccion.</i> —Condiciones que deben                                                                                                                 |          | VIDAL Y RUA: <i>Aplicaciones geométricas del cálculo integral á la rectificacion de líneas, cuadratura de superficies y cubatura de sólidos</i> —1 vol. . | 3,25     |

# MEMORIAL DE INGENIEROS

## DEL EJÉRCITO.


### REVISTA QUINCENAL.

MADRID.—1.º DE NOVIEMBRE DE 1887.

SUMARIO. — *Fortificación rápida ó del campo de batalla*, por el teniente D. Valeriano Casanueva (continuación). — *La isla de Mindanao*, conferencias dadas en el Centro del ejército y de la armada, por el brigadier de ingenieros D. Felipe de la Corte y Ruano (continuación). — *Taquítelegrafía*, por el capitán D. Rafael Peralta (continuación). — *Las nuevas defensas de Bélgica*. — *Necrología*. — *Crónica*.

#### FORTIFICACION RÁPIDA O DEL CAMPO DE BATALLA.

(Continuacion.)

 ON arreglo á los principios anteriores, está proyectado el baste que se vé representado en las figuras 4, 5 y 6.

Está constituido por dos trapecios, formados con barras de hierro  $ABCD$  y  $A'B'C'D'$ , de las dimensiones que las figuras ya citadas indican.

Con objeto de que el baste tenga la flexibilidad necesaria, se efectúa la union de la parte superior á las laterales, del modo que se indica en mayor escala en la figura 6.

El montante superior del trapecio  $BC$ , termina por sus extremidades en unas espigas  $M$ , taladradas hácia su parte central por un orificio  $o$ .

Las dos barras laterales  $AB$  y  $CD$  tienen en sus cabezas superiores dos orejas  $N$  y  $N'$  con un orificio central  $o'$ .

La union de las partes anteriores se realiza introduciendo la espiga  $M$  entre las orejas  $N$  y  $N'$  de tal modo, que quedan en línea recta los orificios  $o$  y  $o'$ , por los cuales se introducen las extremidades de la barra  $KK'$  (fig. 5) que están roscadas y se sujetan por medio de tuercas.

Existen otras dos barras  $HH'$ , que unen por las extremidades inferiores los

lados homólogos de los camones delantero y trasero, quedando así formado, pue de decirse, el esqueleto del baste.

Las dos orejas  $N$  y  $N'$ , tienen una longitud un poco menor que la espiga  $M$  (fig. 6) de modo que las barras  $AB$  y  $CD$  pueden girar alrededor de los puntos  $o$ , hasta que los puntos  $a$  y  $a'$  tropiecen con las partes  $g$  y  $g'$  del barrote superior, suponiendo se mueva la barra  $CD$  hácia arriba, ó bien si el movimiento es hácia la parte inferior, hasta que los extremos  $b$  y  $b'$  se encuentren detenidos por las partes  $l$  y  $l'$ .

Por medio de experiencias que podrían ejecutarse con mulos de diferentes alzadas, se determinaría cuál era la mayor ó menor abertura que deberían tener los bastes, para que el asiento sobre el lomo de aquéllos fuera el más perfecto posible.

Una vez determinada la variacion de aberturas, se deduciría cuál debería ser la diferencia de longitud entre las orejas  $N$  y  $N'$  y la espiga  $M$ , para proporcionar aquélla.

Para tratar de satisfacer á la segunda condicion, de que el baste tenga disposiciones especiales para conducir la herramienta, sin necesidad de recurrir á los porta-útiles, ponemos la adopcion del sistema siguiente.

Sólidamente unidas á las barras  $AB$  y  $CD$  (fig. 4), se encuentran otras

Fig. 4.

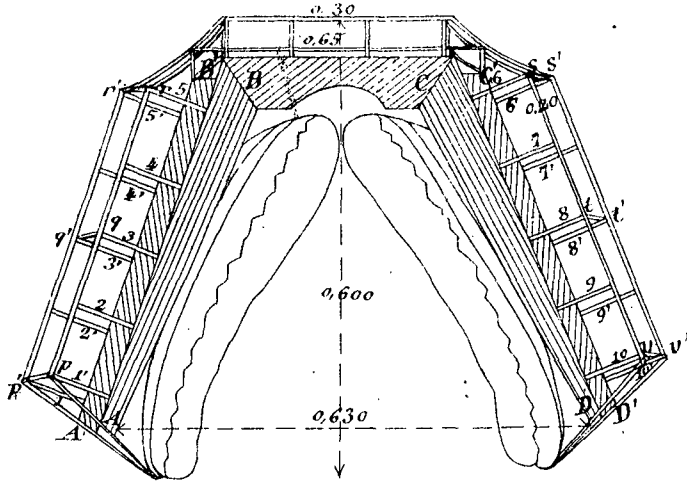


Fig. 5.

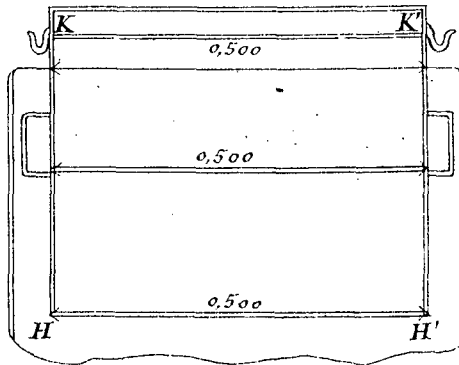
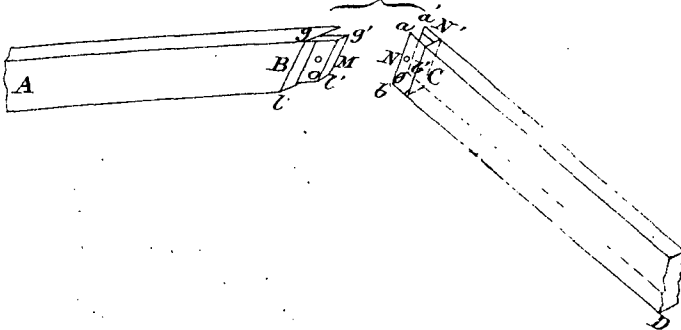


Fig. 6.



más pequeñas y perpendiculares á ellas 1, 2, 3, 4, 5, 6, ..... en número de cinco á cada lado, ó sean 10 por cada camon, que constituye un total de 20 en todo el baste.

Sobre cada barra del camon delantero, y su correspondiente del trasero, se apoyarán las herramientas sujetándolas con correas, de una manera análoga á la que hoy se emplea para colocarlas en los porta-útiles.

Una vez colocadas las herramientas, para impedir se salgan de su sitio se emplea el bastidor  $pqr, p'q'r'$ , que gira alrededor de los puntos  $pp'$ , sujetándose en  $r$  y  $r'$  con dos llaves giratorias análogas á las que cierran las cajas que llevan la herramienta menuda, en los parques de los zapadores.

El baste lleva en su parte superior una disposicion análoga, viéndose por ella

que la carga y descarga se hace con más facilidad que por el medio usado actualmente.

Los espacios  $rr' 5$  y  $ss' 6$ , pueden aprovecharse para la colocacion de las sierras, hachas y marrazos, que digimos debían llevar las compañías de infantería.

El baste propuesto reúne á las anteriores, la ventaja de su menor peso, como puede verse por los cálculos siguientes.

Densidad del hierro forjado = 7800 kilogramos; peso del metro cúbico de dicho material.

Supondrémos que la barra  $BC$  es un prisma, con lo que nos ponémos en malas condiciones, pues el rebajo que tiene en la parte central le quita peso, así como los cortes oblicuos que tiene en sus extremidades, y los resultados serán:

- Volúmen del trozo  $BC$  . . . =  $0^m,30 \times 0^m,4 \times 0^m,1 = 0^m3,000120$
- Peso del id. id. = Volúmen  $\times$  Densidad =  $0^m3,000120 \times 7800 = 0,936$  kilógrs.
- Volúmen del trozo  $B'C'$  . . . =  $0^m,45 \times 0^m,04 \times 0^m,01 = 0^m3,000180$
- Peso del id. id. = Volúmen  $\times$  Densidad =  $0^m3,000180 \times 7800 = 1,404$  kilógrs.
- Volúmen de una de las partes  $AB, A'B', CD, C'D'$  } =  $0^m,50 \times 0^m,04 \times 0^m,01 = 0^m3,000200$
- Peso de id. id. id. id. . . . . =  $0^m3,000200 \times 7800 = 1,560$  kilógrs.
- Peso del camon delantero . . . =  $0^k,936 + 2 \times 1^k,560 = 4,056$  kilógrs.
- Peso del id. trasero . . . . . =  $1^k,404 + 2 \times 1^k,560 = 4,524$  kilógrs.
- Volúmen de una barra de } =  $\frac{\pi d^2}{4} \times l = \frac{3,14 \times (0,01)^2}{4} \times 0,50 = 0^m3,000393$
- union  $AA', BB', CC'$  . . . }
- Peso de id. id. id. . . . . =  $0^m3,000393 \times 7800 = 0,307$  kilógrs.
- Peso de 6 barras id. id. id. . . =  $0^k,307 \times 6 = 1,842$  kilógrs.
- Volúmen de una barra 1, 2, } =  $\frac{\pi d}{4} \times l = 0,0000785 \times 0,2 = 0^m3,0000157$
- 3, 4, 5, 6. . . . . }
- Peso de id. id. id. . . . . =  $0^m3,0000157 \times 7800 = 0,123$  kilógrs.
- Peso de 28 barras id. id. . . . =  $0^k,123 \times 28 = 3,444$  kilógrs.
- Peso de 9 barras de los bas- } =  $0^k,307 \times 9 = 2,763$  kilógrs.
- tidores, á 0,307 kilógrs. una }
- Volúmen de una barra  $rr'$  . . =  $0^m,0000785 \times 0^m,30 = 0^m3,00002355$
- Peso de id. id. id. . . . . =  $0^m3,00002355 \times 7800 = 0,1837$  kilógrs.
- Volúmen de una barra  $ss'$  . . =  $0^m,0000785 \times 0^m,45 = 0^m3,00003532$
- Peso de id. id. id. . . . . =  $0^m3,00003532 \times 7800 = 0,396$  kilógrs.
- Volúmen de una barra inter- } =  $0^m,0000785 \times 0^m,40 = 0^m3,0000314$
- media á las  $rr'$  y  $ss'$  . . . }
- Peso de id. id. id. id. . . . . =  $0^m3,0000314 \times 7800 = 0,245$  kilógrs.

|                                                 |               |
|-------------------------------------------------|---------------|
| Peso del camon delantero =                      | 4,056 kilógs. |
| Peso del camon trasero. =                       | 4,524 id.     |
| Peso de seis barras de union A A', B B' . . . = | 1,842 id.     |
| Peso de 28 barras 1, 2, 3, ..... =              | 3,444 id.     |
| Peso de 9 barras de los bastidores. . . . . =   | 2,763 id.     |
| Peso de una barra r r' . . . =                  | 0,184 id.     |
| Peso de una barra s s' . . . =                  | 0,396 id.     |
| Peso de una barra intermedia. . . . . =         | 0,245 id.     |

*Peso total del hierro del*

|                                         |                |
|-----------------------------------------|----------------|
| <i>baste.</i> . . . . .                 | 17,454 kilógs. |
| Peso de grapas, ganchos, etc. . . . . = | 0,546 id.      |
| Peso de almohadillado. . . =            | 5,000 id.      |
| Peso de las correas. . . . =            | 1,500 id.      |

*Peso total del baste.* . . . = 24,500 kilógs.

|                              |            |
|------------------------------|------------|
| Peso actual del baste. . . = | 24,100 id. |
| Peso del porta-útil. . . . = | 4,500 id.  |

*Peso total.* . . . . . = 28,600 kilógs.  
 Peso del baste propuesto. = 24,500 id.

Diferencia á favor del id. = 4,100 kilógs.

Este menor peso del baste que proponemos, permitirá conducir más herramientas, lo cual será siempre beneficioso.

En este baste se pueden conducir con toda comodidad 54 herramientas; por lo tanto, dos mulos son suficientes para llevar las 108 que digimos era la dotacion de la compañía en pié de guerra (1).

Visto todo lo que á la conduccion á lomo se refiere, vamos á comparar entre sí las herramientas de mango largo y las de mango corto, á ver cuáles son más ventajosas.

La pala de infantería, por su menor longitud, obliga al soldado á trabajar in-

(1) De la interesante cuestion de los bastes se ocupó el general D. Tomás O'Ryan cuando fué director general de administracion militar.

clinado ó de rodillas, posicion muy incómoda, que fatigándole hace que la cantidad de trabajo ejecutado sea menor que el que se efectúa en igualdad de condiciones con las herramientas ordinarias.

Como resultado de experiencias ejecutadas, se ha visto tambien que toda herramienta destinada á excavar tierras, para que diera el mayor trabajo posible, era necesario que tuviese de peso de 2 á 3 kilogramos.

Cumpliendo una real órden que mandaba se ejecutasen por los regimientos de zapadores-minadores, experiencias con las palas Linnemann y Wallace, para ver si era ventajosa su adopcion, y cuál de ellas era la mejor, en las escuelas prácticas del 4.º regimiento en 1884, y en la del 1.º en 1885, se efectuaron aquéllas, deduciendo las consecuencias siguientes:

1.ª Para trabajos que necesitan excavaciones de poca profundidad, y siempre que el terreno no sea muy duro, proporcionan el mismo resultado las herramientas de mango largo que las palas cortas para infantería.

2.ª La pala Wallace, por la mayor longitud de su mango, y el pequeño pico que tiene á su extremidad, es más ventajosa que la Linnemann, teniendo los mismos defectos la una que la otra.

La segunda consecuencia anterior, se dedujo en la escuela práctica del 4.º regimiento ántes citado.

El señor coronel comandante capitán de ingenieros D. Carlos Banús y Comas, al ocuparse en su obra titulada *Táctica elemental*, del armamento, vestuario y equipo del soldado, trata la cuestion de la utilidad de los útiles portátiles, y despues de examinadas sus propiedades con detencion, se declara adversario de su adopcion, proponiendo el dar una acémila por seccion, ó sean tres por compañía, para el transporte de la herramienta ordinaria.

(Se continuará.)

VALERIANO CASANUEVA.

## LA ISLA DE MINDANAO.

NUESTRA MARCHA MILITAR Y POLÍTICA EN ELLA Y SUS RESULTADOS.

## SEGUNDA CONFERENCIA

DADA

EN EL CENTRO DEL EJÉRCITO Y DE LA ARMADA.

(Continuacion.)

Como hemos visto, á medida que nuestros medios ó la necesidad lo han exigido, hemos ocupado militarmente puntos, y excepcion hecha de los del Norte de Misamis y Surigao, todos los demás nos son gravosos en considerable escala, porque habiendo de sostenerse guarniciones numerosas y buques de guerra, y no teniendo poblaciones que contribuyan por cualquiera vía al gasto, óbvio es que han de sernos en extremo gravosos, viéndose muy lejano el cambio, puesto que trascurridos muchos años no se nota apenas adelanto.

Por otra parte, los *convenios*, *capitulaciones* ó *tratados* hechos con los sultanes y dattos, ningun resultado práctico dan, porque no contienen cláusula alguna, ni se ejecuta nada en la práctica que haga efectiva nuestra soberanía, y porque ni siquiera se les obliga á un empadronamiento, por donde se pudiera conocer el número y calidad de los que se llaman nuestros nacionales, ni se los sujeta á nada de nuestra legislacion, ni pagan impuesto alguno, de modo que es un vasallaje ó nacionalidad completamente nominal.

Hay tambien otro punto de grande importancia en que ni siquiera se paran mientes.

Esta es la cuestion marítima. De todas las costas pueden salir y salen embarcaciones, que navegan libremente, no sólo á qualquier otro punto de la isla, sino que se apartan de ella, y corriéndose por los archipiélagos intermedios á Joló van á los establecimientos independientes de aquel grupo, y descienden si los convie-

ne hasta la costa de Borneo, donde se proveen de esclavos, armas, municiones y artículos de comercio, con que vuelven por los mismos pasos y los introducen en Mindanao, sin que para ello exista obstáculo alguno.

Claro es que del mismo modo pueden concurrir á Mindanao embarcaciones de Basilan, Joló y Borneo y hacer así un tráfico exterior, incluso contrabando de guerra, sin que nosotros nos apercibamos siquiera.

Esto trae desde Juego los inconvenientes que desgraciadamente tocamos, porque así vemos á los moros dotados de armas de fuego, hasta de precision, y á medida que vaya generalizándose, irémos experimentando mayores daños si, como por desgracia es de temer, se hacen precisas nuevas pruebas de fuerza.

Tiene esto todavía más graves inconvenientes, tomando en cuenta las desventuradas cláusulas del tratado conocido por *Canovas-Silvela* sobre Joló, porque concedido en él, contra la práctica de todo derecho internacional, que los buques extranjeros puedan traficar en puertos *nacionales*, como se reconoce serlos todos los de aquel archipiélago, sin estar habilitados por el gobierno, de temer será que se quiera extender esta libertad á toda la parte de Mindanao que está en poder de los moros, y podría muy bien ocurrir que todo lo que hoy afluye al rio Grande buscarse mejor vía en cualquiera de los otros puertos, de donde ya se saca algo directamente para Joló, y allí lo exportan vapores ingleses para Singapore.

Esta consideracion es de gran peso y debe fijar la atencion, con tanto más motivo, cuanto que ya se ha vertido la idea de que toda la isla de Mindanao no debe reputarse de nuestro dominio, puesto que tanto en el interior como en la costa hay mucha extension donde nuestra autoridad no es acatada en forma alguna.

Resulta de cuanto llevamos expuesto que en la isla de Mindanao hemos obser-

vado diferentes procedimientos, segun las épocas, nuestros recursos, y las distintas ideas que han imperado.

En el primer período, teniendo que acudir á nuestro establecimiento en Filipinas y reducir á sus habitantes, defendiéndonos y defendiéndoles de las agresiones de chinos, japoneses, portugueses y holandeses, no pudimos ocuparnos para nada de la isla de Mindanao, que desde aquel primer período constituyó ya una excepcion, y debimos considerarla como tierra enemiga.

El segundo período, en que ya disfrutamos pacífica posesion de Filipinas, sólo se empleó el sistema defensivo en el mar contra los piratas de aquella isla, que invadían nuestras aguas en union de los joloanos y los de Borneo. Nada adelantamos tampoco en aquella isla en este segundo período.

Siguió el tercero, en que ya se procuró buscar á estos enemigos en su terreno y se establecieron sucesivamente los presidios de Zamboanga y Misamis, donde á la vez que con las armas se combatía al enemigo y se impedían ó interrumpían sus excursiones, se procuraba atraer naturales y crear intereses sobre aquel suelo, como se consiguió teniendo poblados en el Norte, y por el Oeste y Sur en Zamboanga. Este período puede estimarse el más fructuoso, pero no siendo bastante eficaz, vino el cuarto, representado por las conquistas y bombardeos; mas no teniendo aquéllas arraigo suficiente fué preciso abandonar todos los puntos ocupados.

Púsose entónces algun miedo á estos salvajes y se entró en el quinto período ó sea de negociaciones, que dieron por resultado el reconocimiento de nuestra soberanía, tanto en Joló como en Mindanao; mas eran estos frutos tan efimeros, que ni los joloanos, ni los mindanaos, nos han prestado jamás obediencia verdadera, ni han hecho otra cosa que ampararse de estos tratados para ser más tolerados y aun agasajados en muchos casos,

sin que por esto cesasen sus bárbaras incursiones y el arrastre de nuestros naturales al cautiverio.

Reconocióse por esto la necesidad de fiarse sólo de la fuerza y marcóse un sexto período nuevamente definido, y basado en el establecimiento de estaciones marítimas permanentes y cruceros en aquellos pasos que parecían más importantes y precisos, y que fueron: en la isla del *Corregidor*, á la entrada de la bahía de Manila; en *puerto Galera*, de la isla de Mindoro; en Cebú, en la isla de su nombre; en Iloilo, en la de Panay; y en Zamboanga, en la de Mindanao.

Estas estaciones estaban dotadas de lanchas y falúas en número suficiente para establecer, durante la buena estacion, cruceros con dos ó más embarcaciones y quedando alguna reserva con que reforzar ó acudir á otros puntos, si se tenía noticia de aproximacion de enemigos. Este medio contenía algun tanto la piratería, pero no bastaba á exterminarla y por ello y por el acrecentamiento de nuestros recursos, se abrió un séptimo período de expediciones marítimas en grande escala, unas veces sin objeto de establecimientos permanentes, cual lo fueron las de Balanguingui y Joló; y otras con la idea de la ocupacion, como las del rio Grande y la última de Joló.

Los crecidos gastos de estas expediciones han levantado siempre grandes clamores en el elemento económico administrativo; y por más que se haya convenido en la necesidad de tales actos, no han podido dejar de ser sensibles, con tanto más motivo cuanto que no se ha visto que por semejante medio se hayan obtenido beneficios en otro órden de cosas.

Ha nacido entónces una mágica palabra, que ha hecho fortuna, la de *atraccion*, y se ha recomendado en todos los tonos este sistema, cuya práctica ha sido manifestar á los sultanes y dattos que á ello se han prestado, muchos deseos de amistad y afecto, unidos generalmente de regalos



de nuestra parte para ellos, sin obtenerse nunca la recíproca, y sin que por este medio se haya conseguido que una sola tribu se nos someta realmente, pues á lo sumo se ha logrado que vengan á nuestros establecimientos á obtener lo que les convenía, en cambio de artículos que suelen vendernos á elevados precios, comparados con su coste real.

Por este procedimiento no se han obtenido más que desengaños, y en períodos más ó ménos lejanos ha sido siempre indispensable recurrir á las armas para castigar ofensas y mantener nuestro prestigio, como acaba de verificarse ahora, que despues de infinitas condescendencias y toda clase de contemplaciones, se ha creído preciso acudir á la fuerza para imponerse á unos miserables caciques, que guiados por su estúpida ignorancia y envalentonados con nuestra benevolencia, que ellos interpretan debilidad, llegaron á creerse invencibles en sus pantanos y malezas, sin comprender que decididos á atacarlos, sobran á nuestros soldados la pujanza y el teson para dominar los inconvenientes del clima y el terreno, y hacerlos huir siempre, do quiera que los alcanza su vista y cualquiera que sea su número, por más que se abrigue la conviccion de que tantas fatigas son una triste necesidad de resultados inmediatos muy poco tangibles; debiendo todos, sin embargo, convenir en que, aunque este sea un mal, es un mal inevitable dentro del sistema que venimos siguiendo en Mindanao, y por el cual no debe culparse á los que con arreglo á él se ven obligados á obrar así.

Esta es, pues, la marcha que hemos seguido hasta ahora respecto á los moros.

En cuanto á los demás infieles, ya hemos insinuado que, creados los establecimientos de Zamboanga y Misamis, los misioneros jesuitas procuraron atraer á nuestra fé y á la civilizacion á los próximos y poco á poco se formaron las provincias de Misamis y Surigao al Norte y

se extendieron hasta Siocon por la costa al Oeste de Zamboanga, perdiéndose estos últimos á la expulsion de los jesuitas, sin que ni allí ni en el Norte se diese un paso más por los que los sustituyeron; y aunque á su regreso se ha extendido, como tambien dejamos dicho, su accion por todo el rio Agusan en el Norte y por la márgen izquierda del rio Grande en el Sur, todos estos adelantos no están bastante asegurados, quizá porque de parte de nuestro gobierno no se ha dado á ellos todo el apoyo que merece su importancia.

Se ha conseguido tambien que algunos sectarios de Mahoma vivan pacíficamente bajo nuestra dominacion en Zamboanga y en Davao, debido á que estos pueblos, separados del foco de los de su creencia y hábitos, han visto más de cerca los beneficios de nuestras leyes y se han acogido á ellas, tocando inmediatamente sus ventajas, tanto mayores cuanto que los hábitos de holganza de los zamboangueños y el ser aquel punto de consumo por lo crecido de la guarnicion y dependencias del Estado, les proporciona facilidades en la venta de la pesca y otras industrias á que se dedican.

Hemos detallado ya todo lo que hemos practicado en Mindanao desde su descubrimiento hasta nuestros dias: veamos ahora cuáles son sus resultados.

Son estos la posesion de dos provincias en la parte Norte, otras muy limitadas en Zamboanga y Davao y puntos aislados en Pollok y Cottabato al Sur, y Bislig al Oriente.

En todos estos establecimientos tenemos registrados unos 110.000 habitantes de todas especies, mas como quiera que, segun los cálculos más generalizados, excede de medio millon el número total de almas en Mindanao, es evidente que á lo sumo dominamos la quinta parte de la poblacion.

En cuanto al territorio, es mucho menor de esta proporcion la que tenemos, porque ni aun de la costa podemos reco-

rrer con seguridad esta quinta parte y todo el interior nos es completamente infranqueable, pudiendo decirse que casi no poseemos territorio ninguno.

Este resultado no es ciertamente muy satisfactorio y si se añade á esto la consideracion de hallarnos, respecto á los naturales con quienes tocamos, en el mismo estado de animadversion en que los encontramos y sin que inspiremos confianza á los otros, se verá que es triste nuestra situacion.

Tenemos tambien constante riesgo de perturbaciones y onerosísimas expediciones militares de ningun beneficio real y que contribuyen á entorpecer los progresos del tráfico.

Por otra parte, los gastos públicos en servicio civil, militar y de marina, dejan un déficit al tesoro que no baja de medio millon anual de duros, lo cual por sí sólo habla bastante en contra de la marcha que seguimos.

Está tambien aquella isla en condiciones que no nos garantizan contra pretensiones de otras naciones, que si bien no nos negarían la nacionalidad de la tierra, al concedérsela podrían intentar extender á ella lo sancionado en el archipiélago de Joló y hacernos una competencia que desgraciadamente no podríamos sostener, y vendríamos á hacer muy difícil el progreso verdadero en aquella parte de aquel archipiélago nuestro.

Véase, pues, cuán importante, cuán necesario, y cuán urgente, es cambiar de sistema y por esto es por lo que nos atreveremos á exponer nuestras ideas en este sentido, á pesar de lo árduo de la empresa; y como quiera que ya hemos fatigado demasiado al auditorio, le damos sinceramente las gracias por su paciencia y le pedimos nos permita dejar para nueva ocasion el término de nuestra obra.

(Se continuará.)

FELIPE DE LA CÔRTE Y RUANO.

## TAQUITELEGRAFÍA

Ó SEA APLICACION DE

### LA TAQUIGRAFÍA Á LA TELEGRAFÍA.

(Continuacion.)

- 18.<sup>a</sup> ago= — — — — .. , terminacion  
— — — — ; desechada.
- 19.<sup>a</sup> arso, arzo= — .... .. , terminacion  
— .... ó — — — — ; desechada.
- 20.<sup>a</sup> ablo, amblo= — — — — .. ó  
— — — — .. , terminacion  
— — — — ; servirá para las siguientes variantes, sus plurales y terminaciones en *n* y *r*.

|      |       |       |        |
|------|-------|-------|--------|
| abla | ablu  | ablie | ambli  |
| ebla | eblu  | eblie | embli  |
| ibla | iblu  | iblie | imbli  |
| obla | oblu  | oblie | ombli  |
| ubla | ublu  | ublie | umbli  |
| able | ablea | ablio | amblo  |
| eble | eblea | eblio | emblo  |
| ible | iblea | iblio | imblo  |
| oble | oblea | oblio | omblo  |
| uble | ublea | ublio | umblo  |
| abli | ableo | ambla | amblu  |
| ebli | ebleo | embla | emblu  |
| ibli | ibleo | imbla | imblu  |
| obli | obleo | ombla | omblu  |
| ubli | ubleo | umbla | umblu  |
| ablo | ablia | amble | amblea |
| eblo | eblia | emble | emblea |
| iblo | iblia | imble | imblea |
| oblo | oblia | omble | omblea |
| ublo | ublia | umble | umblea |

- 21.<sup>a</sup> asto, astro= — — — — .. ó  
— — — — .. , terminacion

|       |       |       |       |        |
|-------|-------|-------|-------|--------|
| asta  | astu  | astie | astri | astreo |
| esta  | estu  | estie | estri | estreo |
| ista  | istu  | istie | istri | istreo |
| osta  | ostu  | ostie | ostri | ostreo |
| usta  | ustu  | ustie | ustri | ustreo |
| aste  | astea | astio | astro | astria |
| este  | estea | estio | estro | estria |
| iste  | istea | istio | istro | istria |
| oste  | ostea | ostio | ostro | ostria |
| uste  | ustea | ustio | ustro | ustria |
| asti  | asteo | astra | astru | astrie |
| esti  | esteo | estra | estru | estrie |
| isti  | isteo | istra | istru | istrie |
| ositi | osteo | ostru | ostru | ostrie |
| usti  | usteo | ustru | ustru | ustrie |

|      |       |       |        |        |
|------|-------|-------|--------|--------|
| asto | astia | astre | astrea | astrio |
| esto | estia | estre | estrea | estrio |
| isto | istia | istre | istrea | istrio |
| osto | ostia | ostre | ostrea | ostrio |
| usto | ustia | ustre | ustrea | ustrio |

22.<sup>a</sup> *anso, anzo* = — ... .., terminacion — ... , pero ésta ya se ha consignado á la terminacion *asmo*; habría de adoptarse otro signo, y como la terminacion es pobre en variantes y además reporta poca economía, se desecha.

23.<sup>a</sup> *arpo, ampo* = — .... .. ó — .... .., terminacion — .... ; se desecha.

24.<sup>a</sup> *algo* = — ... .., terminacion — .... ; desechada.

25.<sup>a</sup> *amplo* = — .... .., terminacion — .... ; servirá para las siguientes:

|       |        |        |        |
|-------|--------|--------|--------|
| ampla | amplo  | ampleo | amplio |
| empla | emplo  | empleo | emplo  |
| impla | implo  | impleo | implo  |
| ompla | omplo  | ompleo | omplo  |
| umpla | umplo  | umpleo | umplo  |
| ample | amplu  | amplia |        |
| emple | emplu  | emplia |        |
| imple | implu  | implia |        |
| omple | omplu  | omplia |        |
| umple | umplu  | umplia |        |
| ampli | amplea | amplie |        |
| empli | emplea | emplie |        |
| impli | implea | implie |        |
| ompli | omplea | omplie |        |
| umpli | umplea | umplie |        |

26.<sup>a</sup> *ampro* = — .... .., terminacion — .... ; servirá para las siguientes:

|       |        |        |        |
|-------|--------|--------|--------|
| ampra | ampro  | ampreo | amprio |
| empra | empro  | empreo | emprio |
| impra | impro  | impreo | imprio |
| ompra | ompro  | ompreo | omprio |
| umpra | umpro  | umpreo | umprio |
| ampre | ampru  | ampria |        |
| empre | empru  | empria |        |
| impre | impru  | impria |        |
| ompre | ompru  | ompria |        |
| umpre | umpru  | umpria |        |
| ampri | amprea | amprie |        |
| empri | emprea | emprie |        |
| impri | imprea | imprie |        |
| ompri | omprea | omprie |        |
| umpri | umprea | umprie |        |

27.<sup>a</sup> *argo, agro* = — .... .. ó — .... .., terminacion — .... ; desechada.

28.<sup>a</sup> *arbo* = — .... .., terminacion — .... ; desechada.

29.<sup>a</sup> *ato* = — .... .., terminacion — .... ; desechada.

30.<sup>a</sup> *ambo* = — .... .., terminacion — .... ; servirá para las siguientes variantes:

|      |       |       |       |
|------|-------|-------|-------|
| amba | ambo  | ambeo | ambio |
| emba | embo  | embeo | embio |
| imba | imbo  | imbeo | imbio |
| omba | ombo  | ombeo | ombio |
| umba | umbo  | umbeo | umbio |
| ambe | ambu  | ambia |       |
| embe | embu  | embia |       |
| imbe | imbu  | imbia |       |
| ombe | ombu  | ombia |       |
| umbe | umbu  | umbia |       |
| ambi | ambea | ambie |       |
| embi | embea | embie |       |
| imbi | imbea | imbie |       |
| ombi | ombea | ombie |       |
| umbi | umbea | umbie |       |

31.<sup>a</sup> *alto* = — ... .., terminacion — .. ; se desecha por poco útil.

32.<sup>a</sup> *arto* = — .... .., se usará la terminacion convencional — , y sirve para las variantes siguientes:

|      |      |       |       |       |
|------|------|-------|-------|-------|
| arta | arti | artu  | arteo | artie |
| erta | erti | ertu  | erteo | ertie |
| irta | irti | irtu  | irteo | irtie |
| orta | orti | ortu  | orteo | ortie |
| urta | urti | urtu  | urteo | urtie |
| arte | arto | artea | artia | artio |
| erte | erto | ertea | ertia | ertio |
| irte | irto | irtea | irtia | irtio |
| orte | orto | ortea | ortia | ortio |
| urte | urto | urtea | urtia | urtio |

33.<sup>a</sup> *arlo* = — .... .., se usará la terminacion convencional — .:

|      |      |       |       |       |
|------|------|-------|-------|-------|
| arla | irla | urla  | arleo | arlie |
| arle | irle | urle  | erleo | erlie |
| arli | irli | urli  | irleo | irlie |
| arlo | irlo | urlo  | orleo | orlie |
| arlu | irlu | urlu  | urleo | urlie |
| erla | orla | arlea | arlia | arlio |
| erle | orle | erlea | erlia | erlio |
| erli | orli | irlea | irlia | irlio |
| erlo | orlo | orlea | orlia | orlio |
| erlu | orlu | urlea | urlia | urlio |

34.<sup>a</sup> *adro y andro* = - ... .. ó  
 - ... .. , la terminacion  
 convencional - ... :

|      |       |       |        |
|------|-------|-------|--------|
| adra | adrea | andra | andrea |
| edra | edrea | endra | endrea |
| idra | idrea | indra | indrea |
| odra | odrea | ondra | ondrea |
| udra | udrea | undra | undrea |
| adre | adreo | andre | andreo |
| edre | edreo | endre | endreo |
| idre | idreo | indre | indreo |
| odre | odreo | ondre | ondreo |
| udre | udreo | undre | undreo |
| adri | adria | andri | andria |
| edri | edria | endri | endria |
| idri | idria | indri | indria |
| odri | odria | ondri | ondria |
| udri | udria | undri | undria |
| adro | adrie | andro | andrie |
| edro | edrie | endro | endrie |
| idro | idrie | indro | indrie |
| odro | odrie | ondro | ondrie |
| udro | udrie | undro | undrie |
| adru | adrio | andru | andrio |
| edru | edrio | endru | endrio |
| idru | idrio | indru | indrio |
| odru | odrio | ondru | ondrio |
| udru | udrio | undru | undrio |

35.<sup>a</sup> *anga, anja, angro* = - ... - - -  
 y - ... - - - .. , terminacion  
 - - - :

|       |        |        |
|-------|--------|--------|
| anga  | ango   | anguia |
| enga  | engo   | enguia |
| inga  | ingo   | ingua  |
| onga  | ongo   | ongua  |
| unga  | ungo   | ungua  |
| angue | angen  | anguie |
| engue | engen  | enguie |
| ingue | ingen  | ingue  |
| ongue | ongen  | ongue  |
| ungue | ungen  | ungue  |
| angui | anguea | anguio |
| engui | enguea | enguio |
| ingui | inguea | inguio |
| ongui | onguea | onguio |
| ungui | unguea | unguio |

Otra tabla igual para *anja* y otra para *angra*.

36.<sup>a</sup> *atro* = - - - .. , terminacion  
 convencional - - - :

|      |      |       |       |       |
|------|------|-------|-------|-------|
| atra | atri | atru  | atreo | atrie |
| etra | etri | etru  | etreo | etrie |
| itra | itri | itru  | itreo | itrie |
| otra | otri | otru  | otreo | otrie |
| utra | utri | utru  | utreo | utrie |
| atre | atro | atrea | atria | atrio |
| etre | etro | etrea | etria | etrio |
| itre | itro | itrea | itria | itrio |
| otre | otro | otrea | otria | otrio |
| utre | utro | utrea | utria | utrio |

37.<sup>a</sup> *archo, ancho* = - .. . - - - .. ó  
 - .. - - - .. , terminacion - - - ..

|       |       |        |        |        |
|-------|-------|--------|--------|--------|
| archa | archi | archu  | archoe | archie |
| ercha | erchi | erchu  | erchoe | erchie |
| ircha | irchi | irchu  | irchoe | irchie |
| orcha | orchi | orchu  | orchoe | orchie |
| urcha | urchi | urchu  | urchoe | urchie |
| arche | archo | archea | archia | archio |
| erche | ercho | erchea | erchia | erchio |
| irche | ircho | irchea | irchia | irchio |
| orche | orcho | orchea | orchia | orchio |
| urche | urcho | urchea | urchia | urchio |

Otra tabla análoga para *ancho*.

38.<sup>a</sup> *anco* = - ... - - - .. , terminacion  
 convencional - - - ..

|       |        |        |        |
|-------|--------|--------|--------|
| anca  | anco   | anquia | anquio |
| enca  | enco   | enquia | enquio |
| inca  | inco   | inquia | inquio |
| onca  | onco   | onquia | onquio |
| unca  | unco   | unquia | unquio |
| anque | ancu   | anqueo |        |
| enque | encu   | enqueo |        |
| inque | incu   | inqueo |        |
| onque | oncu   | onqueo |        |
| unque | uncu   | unqueo |        |
| anqui | anquea | anquie |        |
| enqui | enquea | enquie |        |
| inqui | inquea | inquie |        |
| onqui | onquea | onquie |        |
| unqui | unquea | unquie |        |

39.<sup>a</sup> *ardo* = - .. . - - .. , terminacion  
 convencional - - - ..

|      |      |       |       |       |
|------|------|-------|-------|-------|
| arda | ardi | ardu  | ardeo | ardie |
| erda | erdi | erdu  | erdeo | erdie |
| irda | irdi | irdu  | irdeo | irdie |
| orda | ordi | ordu  | ordeo | ordie |
| urda | urdi | urdu  | urdeo | urdie |
| arde | ardo | ardea | ardia | ardio |
| erde | erdo | erdea | erdia | erdio |
| irde | irdo | irdea | irdia | irdio |
| orde | ordo | ordea | ordia | ordio |
| urde | urdo | urdea | urdia | urdio |

40.<sup>a</sup> *arco* = - .. . - - .. , terminacion  
 convencional - - - ..

|       |        |        |        |
|-------|--------|--------|--------|
| arca  | arco   | arqueo | arquio |
| erca  | erco   | erqueo | erquio |
| irca  | irco   | irqueo | irquio |
| orca  | orco   | orqueo | orquio |
| urca  | urco   | urqueo | urquio |
| arque | arcu   | arquía |        |
| erque | ercu   | erquia |        |
| irque | ircu   | irquia |        |
| orque | orcu   | orquia |        |
| urque | urcu   | urquia |        |
| arqui | arquea | arquie |        |
| erqui | erquea | erquie |        |
| irqui | irquea | irquie |        |
| orqui | orquea | orquie |        |
| urqui | urquea | urquie |        |

(Se continuará.)

RAFAEL PERALTA.

## LAS NUEVAS DEFENSAS

DE

### BÉLGICA.



**B**n otro número (pág. 204) hablamos de las fortificaciones que se iban á construir en Bélgica para defensa de la línea del Mosa, y hoy reproduciremos varias noticias sobre ellas.

Los reconocimientos estaban hechos hace tiempo, y ántes de discutirse en las cámaras el proyecto de ley autorizando las nuevas defensas, ya estaban elegidos por el cuerpo de ingenieros los emplazamientos definitivos de los fuertes, ajustándose á las indicaciones generales de la superioridad.

En cuanto se aprobó la ley, ha sido destinado un oficial de ingenieros á cada emplazamiento, para estudiar y proyectar la aplicación al terreno del tipo de fuerte que allí ha de establecerse. Estos tipos son debidos al general Brialmont, inspector general de ingenieros; pero éste, al dar instrucciones á aquellos oficiales, les ha dejado la mayor latitud para cumplir su cometido, permitiendo toda clase de discusion y controversia, hasta la fecha en que los proyectos definitivos hayan merecido la aprobacion del ministro de la Guerra.

Al mismo tiempo que estudian los citados oficiales la aplicación al terreno de cada tipo de fuerte, dos geólogos del gobierno, auxiliados por tropa de ingenieros, están procediendo á investigar por medio de sondas la naturaleza del subsuelo en cada emplazamiento de fuerte; trabajo muy inte-

resante, pero difícil por la clase de rocas que forman aquellos terrenos.

Parece que los fuertes y fortines serán en general de forma triangular, aunque algunos la tendrán cuadrangular: en el centro habrá un macizo de hormigon, donde irán las piezas de artillería, todas en cúpulas, y los almacenes de pólvora. Los cuarteles y pabellones se situarán en la gola, pero tendrán comunicaciones fáciles, dentro del macizo, con la artillería y almacenes. El número de cúpulas variará en cada obra segun su importancia, pero habrá fuertes en Lieja y en Namur que tendrán hasta nueve.

El calibre de las piezas en un mismo fuerte dependerá de su destino: para la defensa lejana se emplearán cañones largos de 12 á 15 centímetros, y obuses de 21 centímetros; y para la defensa próxima piezas de tiro rápido, verdaderos cañones de repeticion, de 5 á 6 centímetros. La puntería será en todas directa; pero cada fuerte tendrá un faro eléctrico que emitirá rayos de luz destinados á reconocer de noche los puntos que han de servir de guía para la puntería. Dicho faro estará al abrigo de los proyectiles enemigos, pues los rayos de luz no serán directos.

Los fuegos de los fuertes próximos estarán combinados para su defensa mútua.

Para determinar el material de que han de construirse los macizos centrales de los fuertes, se han levantado en Brasschael abrigos defensivos con tres clases de hormigones distintos y todos muy duros, y se van á hacer sobre ellos experiencias de tiro para elegir el mejor.

Los fosos de los fuertes tendrán escarpas tendidas, sin revestir, y sólo habrá revestimiento en la contraescarpa, confiándose en el buen flanqueo para impedir los ataques á viva fuerza. Cuando el terreno sea piedra, los fosos en él tallados tendrán un paramento de cemento, para prevenir la disgregacion de la roca con la intemperie.

Para flanquear los fosos habrá encofrados indestructibles por el fuego lejano, con ametralladoras, que los barrerán materialmente con sus numerosos proyectiles, lo que se supone hará imposibles los ataques á viva fuerza; y en esta conviccion se suprime tambien el atrincheramiento interior ó última defensa, á pesar de que prescindiendo de él, se pone el general Brialmont en abierta

contradiccion con sus ideas anteriores, tan tenazmente defendidas.

Una comision especial de generales y jefes de ingenieros y de artillería, debe decidir sobre el sistema de piezas preferible, y tambien sobre el tipo de las cúpulas que han de abrirlas.

Dando á este último punto la capital importancia que merece, la comision ha abierto un concurso entre los más acreditados industriales de Bélgica, Alemania y Francia, para que presenten proyectos de abrigos, compuestos: de la coraza anterior, del casquete ó cúpula propiamente dicha, y del mecanismo de maniobra; dejando libertad para proponer lo que se quiera sobre la forma y disposicion de dichas tres partes: el metal de la coraza anterior será fundicion endurecida, y el del casquete esta misma, ó bien hierro laminado; y la única condicion impuesta es que la cúpula resista á los medios de ataque más perfeccionados existentes hoy en Europa. Sin embargo, no habrá experiencias materiales, y se decidirá por las leyes de resistencias deducidas de las experiencias prusianas de Kumersdorf.

En cuanto se apruebe el proyecto de cada fuerte, se procederá á las expropiaciones, para comenzar en seguida las obras; y se espera que éstas durarán solamente tres años, quedando los fuertes terminados del todo, y sin necesidad de adicionarlos con defensas complementarias al empezar la guerra, como los de Amberes.

### NECROLOGÍA.



EL 16 de setiembre último falleció en esta córte el coronel del cuerpo D. Joaquín Rodríguez Durán, á los 39 años de edad y 41 efectivos de servicio. Procedía del antiguo colegio general militar, y sirviendo en las tropas del arma, había hecho la campaña de África y parte de la última guerra civil.

Dedicado por añicion al ramo de minas y á lo que con él se relaciona, trabajó mucho en esta especialidad durante varias escuelas prácticas; y publicó en 1871 un folleto titulado: *Las fogatas como medio de defensa en la guerra*; y en nuestro periódico los escritos: *Minas proyectantes ligeras* (1875), *Las dinamitas* (1878) memoria premiada en concurso, y *La Panclastita* (1886).

El cuerpo ha perdido un jefe veterano, que le honraba, y cuya muerte ha sido muy sentida:

### CRÓNICA.



ENTRE los proyectos que se atribuyen al actual ministro de la Guerra en Francia, general Ferron, es el de crear un regimiento especial de ingenieros para los servicios de ferrocarriles, telégrafos y aerostacion.

El nuevo regimiento tendrá, segun dicen, nada ménos que cinco batallones, tres de ferrocarrileros, uno de telegrafistas y otro de aeronáutas.

Parece que en Alemania los oficiales del regimiento de ferrocarriles, ván á dar un curso práctico de ejercicios en vías férreas bajo el punto de vista militar, y sobre todo del servicio de estaciones, á cuyo curso concurrirán como alumnos, oficiales y sargentos de todas las armas del ejército.

Las lecciones se cree que empezarán en el mes actual, y el curso durará hasta febrero próximo: la instruccion teórica se dará en quince dias, y la práctica, tendrá dos y medio meses de duracion.

La oficialidad, clases y tropa de ingenieros del ejército inglés, están realizando una suscripcion para erigir un monumento, en el establecimiento de Chatham, el ilustre defensor de Khartum, general Gordon, que procedía del arma de ingenieros.

Estado de los fondos de la *Asociacion filantrópica del cuerpo de ingenieros*, en 30 de setiembre de 1887:

|                                                     | Pesetas. |
|-----------------------------------------------------|----------|
| Existencia en 30 de junio. . . . .                  | 13533'64 |
| Recaudado en el 1. <sup>er</sup> trimestre. . . . . | 694'00   |
| Id. por meses atrasados. . . . .                    | 68'25    |

Suma. . . . . 14295'89

Por la cuota funeraria correspondiente al capitán que fué del cuerpo, D. Felipe del Castillo y Toro. . . . . 2000'00

Existencia en 30 de setiembre. . . . . 12295'89

### MADRID:

En la imprenta del *Memorial de Ingenieros*

M DCCC LXXX VII

## CUERPO DE INGENIEROS DEL EJERCITO.

NOVEDADES ocurridas en el personal del cuerpo, notificadas durante la segunda quincena de octubre de 1887.

| Empleos en el cuerpo. | NOMBRES Y FECHAS.                                                                                                                                       | Empleos en el cuerpo.                         | NOMBRES Y FECHAS.                                                                                                                                  |
|-----------------------|---------------------------------------------------------------------------------------------------------------------------------------------------------|-----------------------------------------------|----------------------------------------------------------------------------------------------------------------------------------------------------|
|                       | <i>Destinos.</i>                                                                                                                                        |                                               | <i>Casamientos.</i>                                                                                                                                |
| T. <sup>e</sup>       | D. Miguel de Torres y de Iribarren, al ejército de Filipinas con el empleo personal de capitán.—R. O. 18 octubre.                                       | C. <sup>n</sup>                               | D. Luis Berges y Arévalo, con doña María Martínez y Nieto, el 22 mayo 1887.                                                                        |
| T. <sup>e</sup>       | D. Miguel Baello y Llorca, al id. id. con id.—Id. id.                                                                                                   | C. <sup>n</sup>                               | D. Fernando Recacho y Arguimbau, con doña Elena de Eguía y Arguimbau, el 29 setiembre 1887.                                                        |
| C. <sup>n</sup>       | D. Julio Lita y Aranda, á la brigada topográfica.—O. del D. G., 26 octubre.                                                                             |                                               | EMPLEADOS.                                                                                                                                         |
|                       | <i>Licencia.</i>                                                                                                                                        |                                               | <i>Bajas.</i>                                                                                                                                      |
| T. <sup>e</sup>       | D. Juan Carrera y Granados, un mes por asuntos propios para Guadalajara.—O. del C. G. de Aragon, 25 octubre.                                            | O <sup>1</sup> C <sup>r</sup> 2. <sup>a</sup> | D. José Guerola y Giner, falleció en Valencia, el 12 octubre.                                                                                      |
|                       | <i>Comision.</i>                                                                                                                                        | M <sup>o</sup> deO.                           | D. José Vilaplana y Botella, falleció en Alcalá de Henares, el 21 id.                                                                              |
| T. <sup>e</sup>       | D. Francisco Cañizares y Moyano, una por un mes para esta córte, con objeto de que termine los trabajos que tiene á su cargo.—O. del D. G., 26 octubre. |                                               | <i>Ascenso.</i>                                                                                                                                    |
|                       | <i>Supernumerario que entra en número.</i>                                                                                                              | Sarg. 1. <sup>o</sup>                         | Fermin Martínez Gonzalez, á oficial celador de 3. <sup>a</sup> clase, con destino á Velez de la Gomera (comandancia de Melilla).—R. O. 23 octubre. |
| C. <sup>n</sup>       | D. Julio Lita y Aranda, en la vacante del de igual clase D. Luis Berges.—R. O. 20 octubre.                                                              |                                               | <i>Destinos.</i>                                                                                                                                   |
|                       | <i>Con órden de regresar.</i>                                                                                                                           | O <sup>1</sup> C <sup>r</sup> 3. <sup>a</sup> | D. Manuel Matilla y Ramos, á la comandancia de Santoña.—Orden del D. G., 14 octubre.                                                               |
| C. <sup>n</sup>       | D. Enrique Mostany y Poch, por haber terminado el tiempo de obligatoria permanencia en Filipinas.—R. O. 23 octubre.                                     | O <sup>1</sup> C <sup>r</sup> 3. <sup>a</sup> | D. Inocencio Martínez Renuncio, á la comandancia de Valencia.—Id. id., 15 id.                                                                      |
|                       |                                                                                                                                                         | M <sup>o</sup> deO.                           | D. Florencio Sagaseta y Sampayo, á Alcalá de Henares.—Id. id., 26 id.                                                                              |
|                       |                                                                                                                                                         |                                               | <i>Licencia.</i>                                                                                                                                   |
|                       |                                                                                                                                                         | M <sup>o</sup> deO.                           | D. Godofredo Moliné, dos meses por enfermo para Alhama de Aragon, Caldas de Montbuy y Barcelona.—R. O. 27 octubre.                                 |

## SECCION DE ANUNCIOS.

OBRAS QUE SE VENDEN EN LA ADMINISTRACION DE ESTE PERIÓDICO y que pueden adquirir los suscritores al mismo, con las rebajas de 40 por 100 un ejemplar y 25 por 100 los demás que pidan, y los libreros con las de 25 por 100 más de un ejemplar y 30 por 100 más de 10.—Los portes de cuenta del comprador.

- Acuartelamiento higiénico, sistema Tollet*, por el coronel de ingenieros D. Juan Marin y Leon.—Madrid, 1880.—1 cuaderno.—4.<sup>o</sup>—4 láminas.—1 peseta.
- Ametralladoras*: descripción y uso de los sistemas más empleados, por el capitán don Francisco Lopez Garbayo.—1883.—1 vol.—4.<sup>o</sup>, con grabados.—2 pesetas.
- Apuntes sobre la última guerra en Cataluña* (1872-1875), por D. Joaquín de La Llave y García, capitán de ingenieros.—1877.—1 vol.—4.<sup>o</sup>—13 láminas.—4 pesetas.
- Bóvedas de ladrillo que se ejecutan sin cimbra*, por el capitán D. José Albarrán.—1 cuaderno.—4.<sup>o</sup>—2 láminas.—1 peseta.
- Desarrollo de los blindajes mixtos y de acero*, recopilación y traducción por el teniente de navío D. Víctor María Concas y Palau.—1885.—1 cuaderno.—4.<sup>o</sup>—2 láminas.—1 peseta.
- Don Sebastian Fernandez de Medrano como escritor de fortificación*, por el comandante D. Joaquín de la Llave, capitán del cuerpo.—Madrid, 1878.—1 cuaderno.—4.<sup>o</sup>—60 céntimos.
- Estudios sobre la defensa activa de las plazas*, por el general Picot, traducción del teniente coronel Garcés de Marcilla.—Barcelona, 1851.—1 vol.—4.<sup>o</sup>—1 peseta.
- Extracto del informe sobre la enseñanza del dibujo en la academia de ingenieros*, por el teniente coronel D. Angel Rodríguez Arroquia.—1862.—1 cuaderno.—4.<sup>o</sup>—40 céntimos.
- Guerra civil.—Apuntes para la campaña del primer cuerpo del ejército del Norte*, según el diario del comandante de ingenieros (el hoy general Rodríguez Arroquia).—Madrid, 1876.—1 vol.—4.<sup>o</sup>—133 páginas y 5 láminas.—3,50 pesetas.
- Guerra de Italia en el año 1859*, considerada política y militarmente; por W. Rüstow. Traducida del texto alemán por el brigadier D. Tomás O'Ryan.—1865.—1 vol.—4.<sup>o</sup>—5 pesetas.
- Hospitales militares*. Estudio de la construcción ligera aplicada á estos edificios, por el comandante D. Manuel de Luxán, capitán del cuerpo.—Madrid, 1879.—1 vol.—4.<sup>o</sup>—5 láminas.—2,50 pesetas.
- Informe de la comision nombrada para inspeccionar las obras del canal de Isabel II*, proyectado por D. Francisco de Albear, para conducir á la Habana las aguas de los manantiales de Vento.—1865.—1 cuaderno.—4.<sup>o</sup>, con lámina.—80 céntimos.
- Informe facultativo sobre las causas del naufragio del puente volante militar ocurrido en Logroño el 1.<sup>o</sup> de setiembre del presente año*.—Madrid, 1880.—1 cuaderno.—4.<sup>o</sup>, con lámina.—75 céntimos.
- Instrucción sobre heliógrafos*, escrita para las tropas de telégrafos militares, por el capitán D. Jacobo García Roure.—Madrid, 1885.—1 cuaderno, 2 láms.—1,25 pesetas.
- La nitro-glicerina y la dinamita comparadas con la pólvora de guerra ordinaria*, por un oficial de ingenieros (D. José Marvá).—Madrid, 1872.—1 cuaderno.—4.<sup>o</sup>, con lámina.—1 peseta.
- Marcos de madera para la construcción civil y naval, con el precio que tienen estas y otros productos forestales en las provincias de España*, por D. Eugenio Plá y Rave, ingeniero de montes, etc.—Madrid, 1878.—1 vol.—4.<sup>o</sup>—2 pesetas.
- Memoria sobre la construcción de las azoteas*, por el teniente coronel D. Rafael Cerero.—2.<sup>a</sup> edición.—1875.—1 cuaderno.—Una lámina.—50 céntimos.
- Minas proyectantes ligeras*, por el coronel graduado, comandante de ingenieros, don Joaquín Rodríguez Durán.—1875.—1 cuaderno.—1 lámina.—50 céntimos.
- Noticia sobre una máquina trituradora instalada por la comandancia de ingenieros de Pamplona*, por el coronel, teniente coronel del cuerpo, D. José Luna y Orfila.—Madrid, 1885.—1 cuaderno.—4.<sup>o</sup>, con una lámina.—1 peseta.
- Puentes provisionales de hierro formados con las cintas flejes para cestones, etc.*, por el mayor general J. Jones, traducido del inglés por el comandante D. Arturo Escárico.—1868.—1 cuaderno.—4.<sup>o</sup>—3 láminas.—50 céntimos.
- Reseña histórica de la guerra al Sur de Filipinas*, desde la conquista hasta nuestros días, por el coronel de ingenieros D. Emilio Bernaldez.—1858.—1 vol.—4.<sup>o</sup>—6 láminas.—4 pesetas, y 6 en ultramar.
- Rompe-olas y muelles de hierro*, por E. B. Webb, traducido del inglés, por el comandante D. Pedro Leon de Castro.—1871.—1 cuaderno.—4.<sup>o</sup>—Una lámina.—50 céntimos.
- Tablas para la reducción á la horizontal de las distancias que se leen con el anteojo-telómetro en diferentes grados de inclinación; y las alturas de los puntos de observación respecto á la estación*, formadas por el teniente D. Andrés Cayuela en 1852.—Madrid, 1857.—1 cuaderno.—4.<sup>o</sup>, apaisado.—30 céntimos.
- Una aplicación de la teoría de números figurados*, por D. E. T. de la F., capitán de ingenieros.—Madrid, 1885.—1 cuaderno.—4.<sup>o</sup>—16 páginas.—60 céntimos.