

vencieron las dificultades que ofrecía la navegación en un avión monoplaza, en que el piloto tenía que hacer el trabajo de toda la tripulación, la congelación de las cámaras y la condensación en los lentes, así como la necesidad de volar a grandes alturas para evadir las defensas. En marzo de 1940 había sido cubierta toda la zona del Ruhr, y los mosaicos fotográficos entonces obtenidos fueron valiosísimos más tarde para el Servicio de Bombardeo. Al mes siguiente, el radio de acción del "Spitfire" había sido aumentado lo suficiente para conseguir llegar a Kiel por primera vez. Cuando los alemanes atacaron los Países Bajos y Francia, e Italia entró en la guerra, una escuadrilla de las unidades de reconocimiento fotográfico, estacionada en el sur de Francia y que algunas veces repostaba de gasolina en Córcega, voló sobre Italia.

Después de que la caída de Francia obligó a las unidades a retirarse a la Gran Bre-

taña, fueron puestas bajo el control operativo del Servicio de Costas, colaborando íntimamente con la VIII Fuerza Aérea del Ejército americano. Su trabajo consistió en reconocimientos estratégicos, pues las misiones tácticas para el Ejército las realizaba una unidad de especialistas del Servicio de Cooperación.

Aunque la mayoría del reconocimiento fotográfico se efectúa desde gran altura, también incluye misiones a muy poca altitud. Es un servicio muy peligroso, pero ha dado resultados excelentes.

Desde que se empezó a emplear el magnífico bimotor "Mosquito", fué posible ampliar la finalidad de la fotografía aérea, hasta el extremo de que hoy día los aviones despegan de un aeródromo inglés por la mañana en dirección al Báltico, norte de Italia o lejanos puntos de Europa, y regresan a las pocas horas con las fotografías tomadas.

El Ryan FR-1 "Fireball"

Por JOSE MARIA GARCIA ESTECHA

No pasa un solo día sin que la Aviación norteamericana deje de ofrecernos nuevos éxitos, como nos lo demuestra el Ryan FR-1 "Fireball", último monoplano de caza accionado por combinación de dos motores, uno de hélice y otro de propulsión por reacción, y con tren de aterrizaje triciclo. Es el primer aparato de estas características que presta servicio en la Armada como avión embarcado, así como también el primero del mundo en el que se ha utilizado la combinación de un motor radial y de reacción.

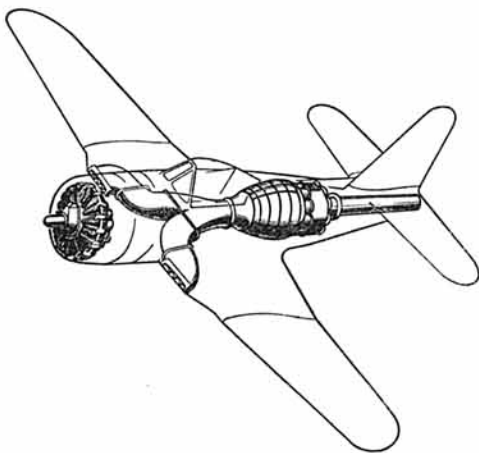
Tan importante como esto es quizá el hecho de que este aparato encabece una serie de nuevos tipos que usan un sistema análogo de fuerzas, puesto que ha sido objeto de un detenido estudio, que ha servido para proyectar el FR-2, actualmente en período de experimentación por la Ryan Manufacturing Co., constructora de este tipo de aviones.

Esta combinación de fuerzas, única hasta ahora, se obtiene mediante un motor en estrella colocado en la parte delantera y una turbina de reacción, inmediatamente detrás del piloto, que aseguran una alta velocidad y un gran rendimiento. Como consecuencia del empleo de estos dos sistemas de fuerzas, el FR-1 es igualmente eficaz a grandes y pequeñas alturas, y aunque el motor de hélice pierda rendimiento en la subida, éste queda ampliamente compensado por el efecto de la turbina. El máximo rendimiento en el *Fireball* se logra cuando los dos motores funcionan en combinación, por lo que se obtiene la mayor velocidad de subida y de maniobra.

El motor de hélice con el que está impulsado el *Fireball* es un "Wright & Cyclone", radial, de nueve cilindros, modelo 1.820, con una potencia de 1.350 cv., equipado con una hélice tripala "Curtiss Electric", de paso variable,

que cambia automáticamente el ángulo de incidencia de las palas cuando hay una brusca salida de gases, que aumentan la velocidad de vuelo.

La turbina es una unidad propulsora del tipo "General Electric" 7E-1 16A-1, que trabaja a unas 15.000 revoluciones por minuto y utiliza el mismo combustible que el motor de hélice, eliminando así la necesidad de llevar un doble sistema de carburante.



En este esquema del "Fireball" puede apreciarse la disposición de ambos motores.

Este aparato, que posee una buena línea aerodinámica, no está, en apariencia, equipado con una turbina de reacción, por tener las tomas de aire perfectamente disimuladas en el borde de ataque de las alas, a ambos lados del fuselaje, y la salida de gases no altera el final del mismo por su reducido diámetro.

Todas las superficies externas ofrecen una mínima resistencia, y el motor se encuentra cubierto por un anillo NACA, formando en general un conjunto perfectamente currentilíneo.

La cabina, situada delante del borde de ataque de ala, permite una gran visibilidad al piloto y está cerrada por una cubierta aerodinámica de "fiberglass", material plástico de gran resistencia y transparencia.

Las alas del *Fireball*, que mide 12,20 metros de envergadura y tiene una superficie alar de 41,40 metros cuadrados, están construidas en dos partes: una sección interior y otra sección exterior; esta última forma un diedro de 5° con la primera, o sección interior, y la sección exterior es plegable hacia arriba, para facilitar su aparcamiento en portaviones. En la construc-

ción de estas alas se ha empleado por primera vez un perfil de un tipo sumamente eficaz, así como también se ha tratado de evitar cuantas ranuras o protuberancias pudiesen alterar su forma laminar. Los alerones son enteramente metálicos, y su rendimiento es superior al de otros tipos.

Los "flaps" NACA, de modelo acanalado, hacen posibles las pequeñas velocidades de vuelo necesarias para el aterrizaje en portaviones.

El armamento, instalado en el borde de ataque de las alas, se compone de cuatro ametralladoras de calibre 12,7 mm., dos a cada lado de las tomas de aire de la turbina, y cuatro u ocho cohetes de "Hvar" en el intradós de la sección exterior del ala; también puede llevar dos bombas de 453 kilogramos o dos depósitos auxiliares de combustibles, lanzables en vuelo al quedarse vacíos.

El tren de aterrizaje, en triciclo, se eclipsa completamente en menos de seis segundos después de que las ruedas pierden el contacto con el suelo. La rueda de morro se retrae hacia atrás y las dos principales lo hacen hacia fuera, en las alas, quedando todas ellas perfectamente ocultas por unas tapas accionadas hidráulicamente. Para los aterrizajes en portaviones lleva el *Fireball* un gancho de sujeción en la parte inferior del fuselaje, que también es retráctil.

El grupo de cola es característico del *Fireball*, puesto que se halla colocado en la parte superior del fuselaje, para no entorpecer la salida de gases.

Como detalles del rendimiento del *FR-1*, se hace resaltar que este aparato puede despegar con una carrera mínima y está dotado de una excepcional capacidad de subida por un doble sistema de propulsión. Este avión ha sido construido con arreglo a las normas de máxima resistencia exigidas por la Armada norteamericana, y los ingenieros de la Ryan han logrado darle un peso de 4.444,6 kilogramos, que resulta inferior al de la gran mayoría de los cazas monomotores. El radio de acción del *Fireball* es superior a los 2.400 kilómetros y desarrolla una velocidad de 640 kilómetros usando ambos motores; con el "Wright & Cyclone" solo, su velocidad es de 515 kilómetros, y con la turbina sola es de 483 kilómetros; la velocidad de subida con los dos motores es de 1.600 metros por minuto. Otra de las ventajas de la maniobrabilidad de este aparato es que tiene el menor radio de viraje entre los cazas similares a él.