

# MEMORIAL DE INGENIEROS

## DEL EJÉRCITO.

### REVISTA QUINCENAL.

MADRID.—I.º DE NOVIEMBRE DE 1890.

SUMARIO.—*Apuntes sobre ventilación de locales á prueba*, por F. R. (conclusión).—*Aplicaciones de la Fotografía á la Topografía y á los reconocimientos militares*, por el teniente D. Ramiro Soriano (continuación).—*Escalafón del Estado Mayor del ejército*, por V. C. (conclusión).—*Reglamento del ejército alemán referente á las obras de campaña*.—*Necrología*.—*Crónica científica*.—*Crónica militar*.—*Sumarios*.

#### APUNTES

SOBRE

#### VENTILACIÓN DE LOCALES Á PRUEBA.

(Conclusión.)

#### CAPÍTULO QUINTO.

I. Resúmen general.—II. Aplicaciones á las distintas clases de locales á prueba.

#### I.



RATANDO de sintetizar, como término de estos apuntes, todo lo que á nuestro juicio tiene aplicación, puede admitirse, en general, y de conformidad con lo expuesto al disertar sobre la importancia real que alcanza cuanto á la ventilación de locales á prueba se refiere, que no ofreciendo el planteo del problema dificultades ni gastos importantes, debiera abordarse directamente al hacer los proyectos respectivos, que contendrían de este modo un plan de ventilación bajo bases concretas y determinadas.

El principio fundamental consistirá en la elección de la causa determinante de la fuerza que ha de originar la ventilación: inyección ó aspiración mecánica ó por el calor. Hemos visto cómo pueden conocerse con cierta aproximación en unos casos, con bastante en otros, el efecto que de cada uno de aquellos elementos es permiti-

tido esperar y los gastos que por instalación y sostenimiento pueden originar; de manera que, analizando aquello que exijan las condiciones de la localidad, las de la aplicación concreta de que se trate, en que entrará por mucho la situación y objeto de la obra, vendrá á deducirse, en consecuencia, la adopción de un sistema perfectamente definido, que dará por resultado precisar los medios de provocar la salida del aire viciado, la entrada del puro, y la situación y dimensiones de las chimeneas y conductos correspondientes, en relación con la velocidad que se haya visto puede ó debe obtenerse, y en función del número de veces que se intente renovar el aire en los locales que se consideren.

Con tal base, todo lo demás quedará resuelto en perfecta armonía con las exigencias propias de los departamentos en cuestión, aceptando lo que á nuestro juicio, en otro lugar indicado, es preferente con respecto á la situación y organización respectivas de las bocas de entrada y salida.

De todo ello sólo puede ofrecer dificultad la elección del sistema ó procedimiento para la entrada y salida de aire; pero aun con la falta de seguridad, no en el éxito sinó en su regular modo de funcionar, que ofrece la inyección y aspiración por medio de caperuzas y conductos apropiados, es indudable que su empleo ha de ser preferible con mucho á lo que ántes

era costumbre admitida, porque aun tomando las cifras menores deducidas en otro lugar, siempre aparecen ventajas importantes, derivadas de que aun siendo muy pequeñas las velocidades, y si se quiere insignificante el que podemos llamar coeficiente de ventilación ó sea el volumen de aire que se renueva por unidad de tiempo, siempre aparecerán fijadas las direcciones de las corrientes respectivas de la manera que convenga al servicio en que se aloje el departamento sometido al sistema. Por consiguiente, si como también se vió, aquellas cifras reducidas no deben servir de tipo sinó durante cortos períodos de tiempo; si á esto se agrega el éxito completo de lo que bajo la misma base, pero con mayor imperfección, se halla ya planteado en alguna obra terminada, y si se complementa el sistema con los medios propios de aumentar la velocidad de aspiración, constituyendo una chimenea con hogar apropiado al objeto, y utilizando á la vez el calor que por otros conceptos ha de perderse; claro es que la elección no es dudosa, ni aun lo sería en el caso de que exigiera gastos de alguna consideración; pero no sucediendo así, porque todo lo propuesto se obtiene fácilmente sin que aquel se eleve de un modo sensible, ni aun este inconveniente puede ofrecer.

Si tratáramos de precisar más concretamente el sistema más ventajoso, nos inclinariamos, desde luego, al empleo de los aspiradores en la coronación de chimeneas apropiadas, y sentimos no conocer datos de experiencia positivos, y mucho más no haber tenido ocasión de hacerla, para conocer la velocidad que llegaría á alcanzarse, pues de este modo sería fácil determinar, ya el diámetro de estas caperuzas, ya el número de ellas que conviniera para promover la aspiración de un volumen de aire en la unidad de tiempo. En el caso de ser precisas, por ejemplo, tres ó cuatro, nada difícil sería relacionarlas con una pequeña cámara de

aire de modo que facilitándose su colocación se aspirase el volumen necesario en la unidad de tiempo.

Mas á pesar de este desconocimiento es indudable que deben utilizarse las ventajas conocidas, empleando estas chimeneas de aspiración preparadas para elevar la temperatura del aire que por las mismas circule, si alguna vez parece necesario. Es decir, que la combinación de una chimenea de inyección dispuesta de un modo semejante al ya indicado, relacionada con la anterior, es lo que, por punto general, aparece ya preferible en la mayoría de las aplicaciones.

Obras habrá en que todavía sea permitido introducir mayores adelantos. En tal caso, subsistiendo siempre el sistema de aspiración, pudiera aceptarse el empleo del viento como motor de un ventilador de fuerza centrífuga; pero aun entónces convendría poner en relación (fácil de interrumpir) el porta-viento con una chimenea de inyección, con lo que estaría previsto el caso de que por no funcionar el aparato y no moverse á brazo el ventilador, quedaran sin ventilar los locales correspondientes.

Siempre resulta ventajoso el empleo combinado de las dos chimeneas, en las que el efecto principal y recíproco se obtiene sencillamente utilizando directamente la fuerza del aire. No cabe más economía ni mayor aprovechamiento, pues por pequeño que fuera, siempre será mayor que *cero*, y no puede ser una cantidad negativa; luego la utilidad es evidente.

Algo hemos de decir sobre la irregularidad unida á todo lo que proponemos. Ya se ha visto que existe, y que no puede ménos de existir, y que si se tratase de evitarla creando un sistema que no ofreciera tal inconveniente, al ménos hasta el punto que lo propuesto alcanza, el problema sería relativamente sencillo, pero más costoso. Tratamos de evitar esto á expensas de una irregularidad que no ocasionará en la mayoría de los casos grandes perjuicios.

Con efecto, la principal y más estudiada aplicación del procedimiento, habrá de ser por punto general, á los almacenes de pólvora, y en estos, si se establecen en las direcciones oportunas corrientes de aire no interrumpidas ó que lo estén sólo en cortos períodos, la experiencia asegura que el problema está resuelto y lo está del modo indicado, sin gasto apreciable.

Las demás aplicaciones, ó exigen menos cuidados, ó vienen á ofrecer por sí mismas el medio de alcanzar mayor regularidad.

Así, por ejemplo, los repuestos de municiones y víveres sólo estarán ocupados en determinadas circunstancias y por corto tiempo, de manera que no reclaman todo el esmero que un almacén de pólvora. Los alojamientos están comprendidos en el 2.º caso: las luces y el calor que emiten las personas, determinan, de una parte y por medio de las bocas de entrada, la aspiración del aire puro, y por otra promueven un aumento de temperatura en los conductos de evacuación, que activa las funciones aspiradoras, y por lo tanto la ventilación: luego no será nula, y al suceder así se promueve un gran adelanto. Podrá ser demasiado activa y esto es fácil de corregir por medio de los registros, eliminando el inconveniente ó perjuicio en el mismo momento en que principie á serlo, ó se inicie. No alcanza, pues, gran importancia la irregularidad de que se trata, y por lo tanto, dentro de los modestísimos límites de nuestra proposición, ofrece todas las ventajas á que se puede aspirar.

## II.

Aparecerían mucho más incompletos de lo que ya son estos apuntes si no indicáramos, antes de ponerles término, lo que conceptuamos conveniente para cada clase de locales á prueba.

Ante todo han de hacerse notar las ventajas que proporcionará en todos los

casos el promover la entrada de aire en las galerías de servicio, con entera independencia de los demás locales, ya por que así se constituye fácilmente un medio de auxiliar otro procedimiento, ya por que las mismas galerías sirvan de base para conseguir igual resultado. Al tratar de este punto se indicaron los medios y forma en que esto puede plantearse.

Esto sentado, los locales de referencia se subdividirán en dos grupos: 1.º, almacenes de pólvora; 2.º, repuestos de municiones y víveres, y alojamientos. Expondremos para cada uno de ellos lo que consideramos más aceptable.

*Almacenes de pólvora.*—Desde luego en éstos, que han de utilizarse para tan importante servicio durante largos períodos y que en ocasiones tendrán carácter de permanentes, deben extremarse las precauciones y adoptar el sistema mixto de aspiración é inyección, con los medios de activar aquella y aún la última por medio respectivamente de un hogar y de un molino de viento para servir un ventilador. Las circunstancias locales, la importancia del almacén, las exigencias económicas, fijarán el alcance que debe darse á todo ello, pero sin prescindir nunca de lo que sin gasto, sin género alguno de perturbación y cualesquiera que sean las circunstancias locales, hay medios de alcanzar; esto es, las dos chimeneas indicadas, que por lo menos servirán, como se ha dicho, para determinar las direcciones de las corrientes de inyección y evacuación. En estos almacenes la humedad del aire es uno de los elementos más perjudiciales, y es lo primero que conviene eliminar en lo posible, prestándose á ello por sí sola la circunstancia de que se hallen fijas aquellas corrientes, sin que por lo tanto sea fácil que las de entrada sirvan para la salida y recíprocamente, pues bastaría interponer en las primeras una sustancia higrométrica al paso de estas corrientes para conseguir efecto de tan gran transcendencia como es el evitar que ma-

terias tan costosas como son hoy las pólvoras en uso, lleguen á inutilizarse.

Y no hemos de perder de vista que la importancia de esta última indicación está en camino de alcanzar tal magnitud que llegue á convertirse en una exigencia de primer orden.

Así, en efecto, lo exigirá la aplicación ya iniciada y que va tomando incremento, de los explosivos enérgicos, que en su mayoría, por no decir todos, experimentan con la humedad transformaciones que no ya sólo pueden determinar la pérdida de la materia en cuestión, sino alcanzar propiedades muy distintas que hagan en extremo peligroso su manejo, volviendo hácia la defensa todos los caracteres ofensivos, aumentados notablemente por el factor cantidad. En el mismo caso está la pólvora sin humo, que ahora nace y que seguramente hará su camino, exigiendo por su coste, toda clase de cuidados, y por su composición, todo género de precauciones.

#### *Repuestos de municiones y viveres.*—

En estos locales varían las circunstancias por el hecho de que sólo temporalmente han de ocuparse, y por lo tanto no es de tan vital interés asegurar de un modo permanente su ventilación, aunque no se deba prescindir de ella. En tales condiciones, la ventilación por medio de las galerías, y en los términos descritos al tratar de este punto, cumple el objeto, puesto que de igual modo se fija la dirección de las corrientes, y por lo tanto la organización de las bocas de introducción y extracción en forma conveniente; hay una determinante de la ventilación, que es la aspiración por medio del aspirador; y por último, ofrece los mismos recursos en cuanto á la interposición de sustancias que absorban la humedad del aire. La diferencia esencial estriba en que seguramente lo que hemos llamado coeficiente de la ventilación será menor, como lo será la regularidad del funcionamiento, presentando en cada aplicación el inconveniente

de la falta de medios de activarla y regularizarla, puesto que en este caso prescindimos de reunir todos los colectores de evacuación en una sola chimenea preparándola convenientemente para aumentar su poder aspirador. Mas por lo que se ha dicho, todos estos inconvenientes desaparecen desde que la aplicación de estos locales no exige tales precauciones y, como más sencillo, el sistema es preferible. En tal concepto lo proponemos.

*Alojamientos.*— Pueden considerarse comprendidos en el grupo anterior mas no porque deje de ofrecer bastante importancia su ventilación, sino porque, según hemos dicho, ha de ser más fácil de conseguir.

De todos modos las circunstancias de su situación determinarán el procedimiento. Si se hallan, como sucede á los que hemos tomado como tipo, en comunicación directa con el exterior, la entrada del aire puede obtenerse, bien por el medio indicado, ó por pequeños conductos semejantes á los que para el mismo fin se establecen en los edificios ordinarios, ó á los que indicamos para los repuestos, siempre convenientemente situados. Si se encuentran aislados del exterior, será preciso aplicar lo dicho para los repuestos, de no estimarse por circunstancias de localidad, de aplicación, etc., que fuera conveniente aceptar el mismo procedimiento que en los almacenes. De todos modos puede obtenerse una ventilación bastante apropiada al objeto, sin olvidar que siempre será conveniente establecer registros que permitan reducir la sección de las bocas de entrada ó salida, según sea la disposición que se adopte, para evitar corrientes de aire que pudieran llegar á ser perjudiciales.

Como también se ha dicho, pudiera ser indispensable en ciertas localidades preparar medios para la calefacción de estos alojamientos; esto sería fácil de plantear, y aún de improvisar de un modo conveniente para contribuir á la ventilación,

haciéndola más regular y activa siempre que se relacionasen los conductos de evacuación y los de salida de humos con la chimenea de aspiración.

Enero de 1890.

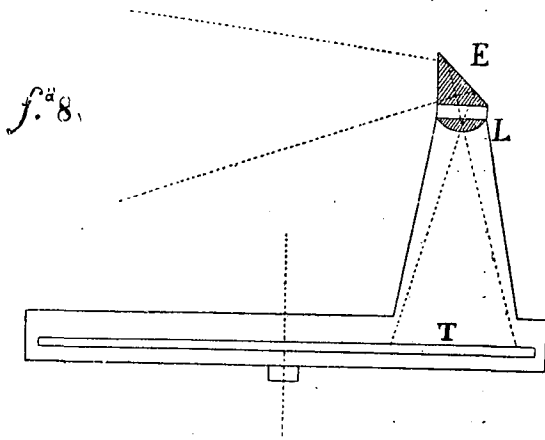
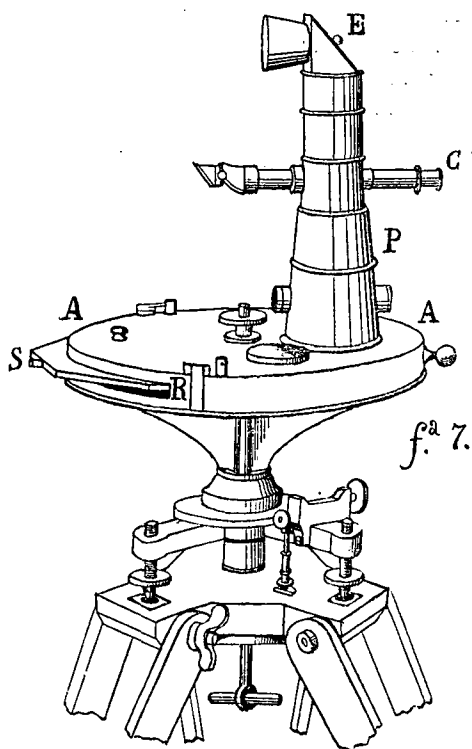
F. R.

APLICACIONES  
DE LA  
FOTOGRAFÍA Á LA TOPOGRAFÍA  
Y Á LOS RECONOCIMIENTOS MILITARES.

(Continuación.)

APARATOS EXCLUSIVAMENTE TOPOGRÁFICOS.

*Plancheta fotográfica de Chevallier.*— Son varias las disposiciones que ha recibido este aparato, pero sólo describiremos la que á nuestro juicio presenta más ventajas, que está representada en la figura 7 y en corte en la figura 8.



La cámara oscura, colocada de modo que la placa sensible quede horizontal, está formada por la caja cilíndrica *A*, montada sobre un pié de aparato topográfico y provista de una ranura lateral *R* por donde se introduce el *chassis* *S*, construido de la forma conveniente.

La tapa de la caja, unida á ella por toda su circunferencia exterior á doble lengüeta y ranura, puede girar rápidamente á voluntad del operador, ó lentamente mediante un aparato de relojería, arrastrando en su movimiento el porta-objetivo *P*, colocado excéntricamente al eje de rotación.

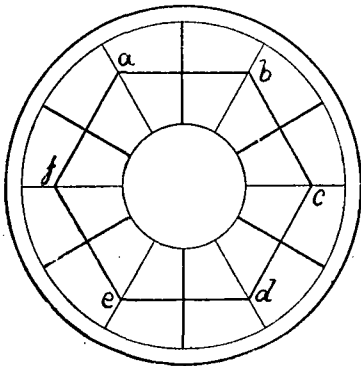
El objetivo se compone de un prisma de reflexión total ó espejo á 45° *E* y una lente *L*. La marcha de los rayos luminosos es la indicada en la figura 8, y la imagen se reproduce sobre la placa horizontal *T*, limitada por diafragmas que se introducen muy próximos á la placa sensible y cuyas formas y dimensiones son varias y adecuadas al modo de operar.

Un anteojo ó alidada *C*, provista de vidrios amarillos, sirve para dirigir el eje óptico al punto conveniente.

Explicado el aparato, veamos los resultados que se obtienen, según se proceda por sectores fijos ó por movimiento uniforme.

Elígese en el primer caso un diafragma de sector de 30 á 60°, con su retículo for-

mado por dos hilos en cruz, uno de los cuales marca el r adio y el otro la l nea de horizonte. Nivelado el aparato y dirigido su eje  ptico h acia un punto ya situado, se destapa el objetivo dando la exposici n conveniente y se repite esta operaci n hasta obtener la vuelta   parte de vuelta que se desea, haciendo girar cada vez la tapa superior tantos grados como tenga el  ngulo del diafragma. Por este procedimiento la negativa obtenida presentar  la forma de la figura 9, en que *ab, bc, cd, ....* son las l neas de horizonte de cada uno de los sectores.



f. 9.

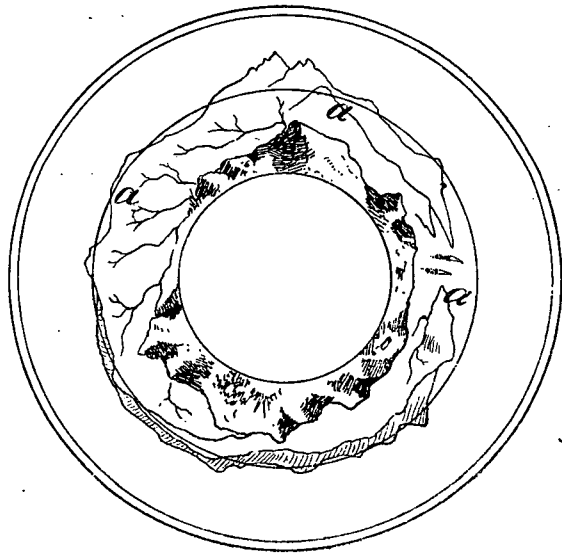
Para operar por el segundo m todo hay que poner un diafragma, tambi n de forma de sector, pero muy estrecho, que abarque un arco de un grado y provisto  nicamente del hilo transversal que marca el horizonte. Nivelase en seguida el aparato; y destapando el objetivo se pone en movimiento el aparato de relojer a, que no se detiene hasta terminar la vuelta   parte de vuelta que se deseaba obtener.

La vista resultante (figura 10) es una anamorfosis del horizonte observado, cuyo pri-

mer efecto es extra o, pero con facilidad se adquiere la costumbre de darse cuenta exacta, por medio de ella, del terreno representado. Su forma es circular. Se dibujan fuera del c rculo *a, a, a*, que es el horizonte del punto estaci n, todos los objetos m s altos que dicho punto, y dentro de   los m s bajos, de manera que las verticales estn representadas por los r dios, que se confunden con las visuales   todos sus puntos.

Esta  ltima cualidad es la que m s contribuye   simplificar las operaciones de gabinete, y la principal causa de superioridad de este procedimiento sobre los dem s expuestos; pero desgraciadamente, con el aparato tal como lo presenta Mr. Chevallier, no se puede obtener la limpieza y nitidez de im genes que dan las dem s c maras, como se comprender  por el razonamiento siguiente.

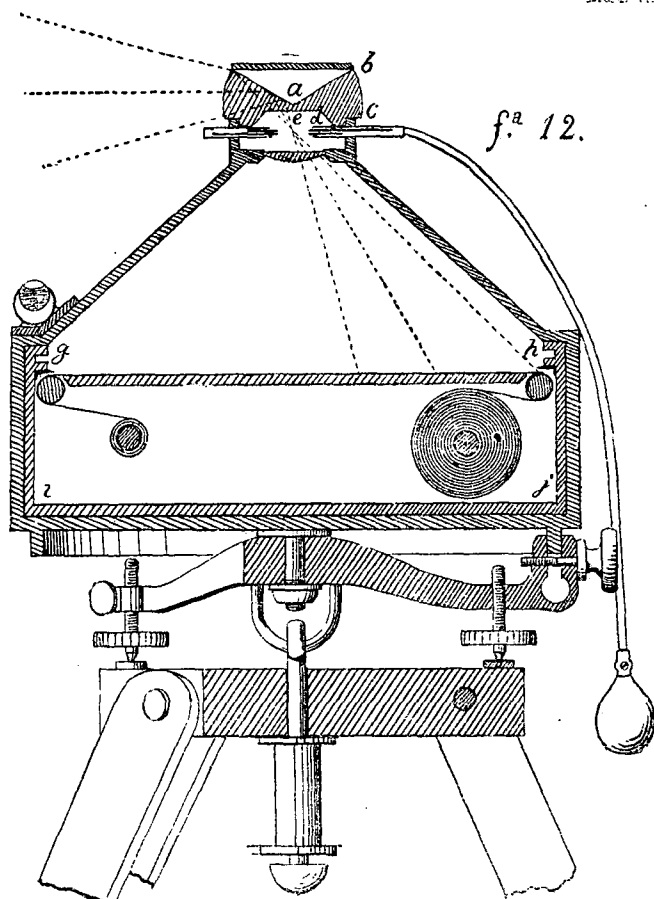
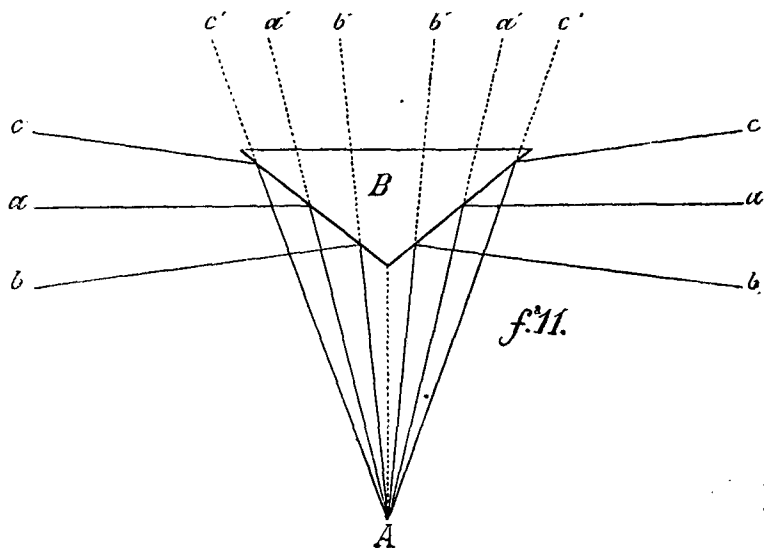
Figur monos un observador que inconscientemente gire con el objetivo mientras se obtiene uno de estos clich s. Para dicho observador girar n todos los objetos que le rodean y sus im genes, as  como la placa sensible; de manera, que si los caminos recorridos por las im genes y la placa fuesen los mismos, la impresi n se-



f. 10

ría perfecta, pues estarían inmóviles sobre ella. Para darnos cuenta de los hechos, fijémonos en las imágenes de dos objetos colocados en una misma vertical á diferentes alturas y fácil es comprender que ellos recorrerán caminos iguales, pero no sucederá lo mismo á los puntos de la placa en que vienen á pintarse aquellos puntos, por estar sus imágenes á distintas distancias del centro. Como consecuencia del desplazamiento de aquéllos sobre ésta, habría de resultar todo confundido, á no ser por el recurso adoptado de limitar la imagen á una faja estrechísima que viene á ser como el laminador que á viva fuerza convierte en concurrentes las verticales que el objetivo da paralelas, pero no sin perjudicar á la limpieza de los detalles.

La consideración de este defecto, así como la de las ventajas que el sistema presenta, que podrán apreciarse más adelante al ocuparnos en detalle del modo de operar en cada caso, conducen á preguntarse







El exámen detenido de este cuadro, nos lleva á deducir consecuencias en todo análogas á las obtenidas anteriormente al comparar bajo otros aspectos las escalas de coroneles. La mayor parte de los de Infantería, cerca de la tercera parte, ingresaron en el servicio el año 1857, siguiendo á éste en proporción los años 55 y 62; en el arma de Caballería tiene lugar aquel máximo el año 52, al cual sigue proporcionalmente el 53; para Artillería los años correspondientes son el 51 y el 52; para Ingenieros el 49 y el 47 y 58, y para Estado mayor el 58 y 59.

Y aún resulta mucho mayor diferencia entre unas y otras armas y cuerpos si atendemos á los límites entre que se hallan comprendidos los años de ingreso en el servicio.

Para Infantería dichos límites son el año 41 y el 66; para Caballería el 44 y el 67, y eso prescindiendo de un coronel que existe en dicha arma que empezó á servir el año 75 por el empleo citado; en Artillería el 44 y el 56; en Ingenieros el 42 y el 60, y en Estado mayor el 52 y el 62.

Vamos á estudiar los escalafones de otra manera, viendo á qué edades ha tenido lugar en cada cuerpo ó arma el ascenso á coronel; y para hacer este estudio en iguales condiciones para todos y con la mayor justicia posible, hemos tenido en cuenta en Infantería y Caballería la fecha de la efectividad y no la de la antigüedad en el empleo que consideramos. De esta manera hemos formado el cuadro siguiente:

Edades.....	21	29	30	31	32	33	34	35	36	37	38	39	40	41	42	43	44	45	46	47	48	49	50	51	52	53	54	55	56	57	58	59	60	Total
Infantería . . .	»	1	1	1	2	»	2	2	»	2	6	6	10	8	10	11	22	30	20	17	29	15	14	10	11	5	4	6	7	6	4	4	1	267
Caballería . . .	1	»	1	»	»	»	»	1	»	1	2	2	1	1	2	4	4	3	6	5	4	»	4	3	6	2	8	4	2	4	2	3	»	76
Artillería . . .	»	»	»	»	»	»	»	»	»	»	»	»	»	»	»	»	»	»	»	1	3	11	7	6	9	8	4	4	2	»	»	»	55	
Ingenieros . . .	»	»	»	»	»	»	»	»	»	»	»	»	»	»	»	»	1	2	2	1	3	4	3	3	4	1	4	2	»	2	»	»	32	
Estado Mayor . .	»	»	»	»	»	»	»	»	»	»	»	»	»	2	»	2	2	5	5	1	4	1	»	»	»	»	»	»	»	»	»	»	»	22
Guardia Civil . .	»	»	»	»	»	»	»	»	»	»	»	»	»	»	»	»	»	»	»	1	1	»	1	»	3	2	3	3	1	»	1	»	16	
Carabineros . . .	»	»	»	»	»	»	»	»	»	»	»	»	»	»	»	1	»	»	»	2	1	»	1	1	»	1	2	»	»	»	»	1	11	
Alabarderos . . .	»	»	»	»	»	»	»	»	»	»	»	»	»	»	»	»	»	»	»	»	»	»	»	»	1	»	»	3	»	»	»	»	4	
E. M. de Plazas .	»	»	»	»	»	»	»	»	»	»	»	»	»	»	»	»	»	»	»	»	»	»	»	1	»	»	1	1	»	»	»	»	3	

Nos abstenemos de hacer ningún género de consideraciones, dejando este trabajo al que leyere estos apuntes. Tan sólo le recomendamos fije su atención en las dos primeras líneas horizontales, y observe en las trece primeras casillas las en este caso elocuentísimas comillas, que se hallan en sustitución de números en todos los demás renglones.

Pudiera tratarse de destruir la fuerza numérica de nuestros argumentos, con la observación de que muchos de los coroneles de los cuerpos especiales habían lle-

gado á dicho empleo antes de las fechas que dejamos señaladas, por haber obtenido aquél con carácter personal.

Esto es cierto, y si no lo hemos tenido en cuenta en nuestros cálculos, ha sido porque los empleos personales no producían en realidad adelanto alguno en su carrera al que los recibía, mientras que en las armas generales cualquier empleo constituía siempre un verdadero ascenso.

Sin embargo, y para que se vea lo poco que influye el tener en cuenta los citados empleos personales, á continuación pon-

mos un nuevo estado, en el cual hemos tenido aquéllos en cuenta, en lo que se refiere á la Artillería, Ingenieros, Estado Mayor y Guardia civil, que son las armas y cuerpos en que existen.

Edades.....	21	29	30	31	32	33	34	35	36	37	38	39	40	41	42	43	44	45	46	47	48	49	50	51	52	53	54	55	56	57	58	59	60	Total
Infantería.....	»	1	1	1	2	»	2	2	»	2	6	6	10	8	10	11	22	30	20	17	29	15	14	10	11	5	4	6	7	6	4	4	1	267
Caballería.....	1	»	1	»	»	»	1	»	1	2	2	1	1	2	4	4	3	6	5	4	»	4	3	6	2	8	4	2	4	2	3	»	76	
Artillería.....	»	»	»	»	1	»	»	1	»	1	»	1	1	»	2	1	3	2	2	2	3	9	5	5	7	5	4	3	2	»	»	»	60	
Ingenieros.....	»	»	»	»	»	»	»	»	»	1	2	»	»	»	1	3	»	2	3	1	3	5	3	1	3	»	3	2	»	1	»	»	34	
Estado Mayor..	»	2	»	»	3	1	1	»	2	»	1	3	1	1	1	2	4	5	»	3	»	»	»	»	»	»	»	»	»	»	»	»	»	53
Guardia Civil..	»	»	»	»	»	»	»	»	»	»	»	»	»	»	»	1	»	»	3	»	»	»	2	»	2	2	3	3	1	»	1	»	13	
Carabineros....	»	»	»	»	»	»	»	»	»	»	»	»	»	»	»	1	»	»	»	2	1	»	1	1	1	»	1	2	»	»	»	»	1	11
Alabarderos....	»	»	»	»	»	»	»	»	»	»	»	»	»	»	»	»	»	»	»	»	»	»	»	»	»	1	»	»	3	»	»	»	»	4
E. M. de Plazas.	»	»	»	»	»	»	»	»	»	»	»	»	»	»	»	»	»	»	»	»	»	»	»	1	»	»	1	1	»	»	»	»	»	3

En todos los resultados que hasta aquí hemos obtenido, hemos considerado en absoluto los números en ellos contenidos, y ahora vamos á tratar de obtener términos medios que nos sirvan de tipo para establecer comparaciones.

Empezaremos por hallar la edad media á que se llega al empleo de coronel en las diferentes armas y cuerpos, para lo cual sumaremos en cada una de ellas las edades de todos los coroneles al recibir dicho empleo y dividiremos la suma por el número de los que existen en cada cuerpo ó arma.

Procediendo de esta manera obtenemos las siguientes edades, como término

- medio, para llegar al empleo de coronel:
- Infantería..... 46 años.
- Caballería..... 48 »
- Artillería..... 51 »
- Ingenieros..... 51 »
- Estado Mayor..... 45 »
- Guardia civil..... 53 »
- Carabineros..... 51 »
- Alabarderos..... 55 »
- Estado Mayor de plazas.. 54 »

Para hacer el mismo cálculo con referencia al ascenso á generales de brigada, empezaremos por poner, como hemos hecho en el caso anterior, un cuadro en el que se indique la edad á que ascendieron á dicho empleo los coroneles de las diferentes armas y cuerpos.

Edades.....	25	34	35	36	37	38	39	40	41	42	43	44	45	46	47	48	49	50	51	52	53	54	55	56	57	58	59	60	61	62	Total	
Infantería. . . . .	1	1	2	1	2	»	»	4	2	1	4	4	5	4	1	6	4	3	4	1	1	5	2	»	3	3	2	3	»	1	70	
Caballería. . . . .	»	»	»	»	»	1	1	»	»	»	»	2	»	1	1	»	1	»	1	»	1	2	1	1	1	1	3	1	»	»	19	
Artillería. . . . .	»	»	1	»	»	»	1	»	»	»	»	»	»	»	»	»	2	»	1	1	»	1	1	2	1	3	7	3	1	»	25	
Ingenieros. . . . .	»	»	»	»	»	»	»	»	»	»	»	»	»	1	»	»	1	»	»	»	»	2	3	4	»	3	»	5	»	1	20	
Estado Mayor..	»	1	»	»	»	»	1	1	1	1	2	1	1	1	»	1	2	1	3	2	1	»	»	1	»	»	»	»	»	»	»	21
Guardia Civil..	»	»	»	»	»	»	»	»	»	»	»	»	»	»	»	1	»	»	»	»	»	1	»	1	1	»	»	»	»	»	»	4
Alabarderos....	»	»	»	»	»	»	»	»	»	»	»	»	»	»	»	»	»	»	»	»	»	»	»	»	»	»	»	1	»	»	»	1

Valiéndonos de los datos anteriores, obtendremos como edades medias para el ascenso á general de brigada las siguientes:

Infantería. . . . .	48 años.
Caballería. . . . .	51 »
Artillería. . . . .	55 »
Ingenieros. . . . .	56 »
Estado Mayor. . . . .	46 »
Guardia civil. . . . .	53 »
Alabarderos. . . . .	60 »

Con lo hasta aquí expuesto creemos haber cumplido nuestro objeto, que era demostrar la inferioridad en que se encuentra nuestro cuerpo con relación á los demás, en cuanto á las edades á que se llega á los empleos de coronel y general de brigada, y al mismo tiempo el de proporcionar á los lectores del MEMORIAL un entretenimiento curioso y agradable, que les distrajera de la seriedad de los asuntos profesionales que en él se tratan.

V. C.

## REGLAMENTO DEL EJÉRCITO ALEMÁN

REFERENTE Á LAS OBRAS DE CAMPAÑA.

**E**L reglamento del 13 de marzo de 1890, relativo al servicio de zapadores por la infantería (*Feldpionier Vorschrift für Infanterie*), da reglas precisas y detalladas, que publica con alguna extensión la *Révue militaire de l'Etranger*. De ésta tomamos los datos precisos para dar una idea de los principios que en aquel prevalecen.

El nuevo reglamento determina que todo oficial de infantería debe conocer con detalles la ejecución de las distintas obras de campaña, y estar en disposición de dirigirlas y de saber *dónde, cuándo y de qué* manera ha de hacerse uso de ellas.

Para la formación del personal de instructores, todos los años se designará un teniente por regimiento de infantería (y de dos en dos años uno por batallón de cazadores) y dos sub-oficiales por bata-

llón, que á partir de 1.º de junio se agregan durante cuatro semanas al batallón de zapadores de su cuerpo de ejército. El segundo jefe ó el capitán más antiguo de zapadores dirigirá la instrucción teórica y práctica, teniendo como auxiliar á un teniente elegido entre los más antiguos del batallón, y á sus órdenes el número conveniente de sub-oficiales y de zapadores.

Los instructores de infantería, así formados, vuelven luego á sus cuerpos para seguir en ellos un curso práctico de catorce días, á los que asistirán por lo ménos 4 sub-oficiales y 32 individuos de tropa. Terminados estos trabajos, se verificará la instrucción por compañías; éstas practicarán las construcciones de trincheras abrigos, defensas accesorias, trabajos de campamento, etc., procurando utilizar en lo posible terrenos variados.

Teniendo presente la fuerza de penetración de los proyectiles, el reglamento determina el espesor que ha de darse á las obras. Contra la fusilería 0<sup>m</sup>,75 en arenas y 1<sup>m</sup>,50 en tierras compactas, dimensiones que se reducen á 0<sup>m</sup>,40 y á 1 metro, cuando el abrigo haya de preservar solamente de los cascos de proyectiles ó de las balas shrapnels. Contra la artillería de campaña, el espesor ha de llegar á 3 ó 4 metros, y contra la de plaza de 5 á 7 metros. La madera, con espesor de 0<sup>m</sup>,85 á 1 metro y la mampostería de 0<sup>m</sup>,50, defienden del fuego de la infantería. Un muro de 1 metro se considera suficiente protección de la artillería de campaña, cuando no se está expuesto á un fuego muy continuo.

En lo relativo á la dotación de útiles se marca para un batallón de infantería: primero, útiles portátiles, 400 palas pequeñas, 40 picos y 20 hachas; segundo, útiles más pesados para ser transportados en carros, 20 palas grandes, 10 picos-azadas, 8 marrazos, 14 hachas y 4 sierras. Además, los carros del tren de puentes divisionario transportan 600 palas, 150 picos, 93 marrazos, 1 hacha, 33 sierras,

cuerdas y útiles de carpintero, herrero, etcétera. En resúmen, asciende el número de útiles de una división de infantería próximamente á la mitad del efectivo.

El reglamento precisa el perfil *normal* de la trinchera-abrigo, y después de extenderse en detalles de ejecución de estas obras, del establecimiento de defensas accesorias y del modo de poner en estado de defensa lugares habitados, pasa á dar indicaciones generales de los medios de mejorar las condiciones de los caminos ordinarios.

Admitiendo la posibilidad de que la infantería tenga alguna vez que proceder á trabajos de reparación, de destrucción y de desembarque en las vías férreas, se dan instrucciones muy detalladas sobre la formación de los caminos de hierro. El reglamento de éstos asigna á cada tren militar que transporte tropas en campaña, un número conveniente de largueros, traveseros y tablones; material que debe ser utilizado por la tropa para desembarcar sus caballos y sus carros. Precisa, pues, que los soldados sepan construir rampas y puentes volantes.

A propósito de la destrucción ó del restablecimiento de líneas férreas ó líneas telegráficas, la instrucción que nos ocupa reproduce las *disposiciones del servicio de campaña*, que marcan que el comandante en jefe es el único autorizado á ordenar las destrucciones aisladas de importancia, mientras que los jefes á sus órdenes no pueden disponer otras que las que tengan un carácter provisional y no pongan estas líneas de comunicación fuera de servicio más que por un tiempo relativamente corto. Estos trabajos incumben particularmente á la caballería ó á los destacamentos de zapadores y se deben evitar en las marchas avanzando; son admisibles con frecuencia en las paradas y deben recomendarse en las marchas en retirada.

Los procedimientos de destrucción consisten en levantar carriles, desenterrar traviesas y llevarlas léjos de la vía; estos des-

perfectos deben hacerse en lo posible en las curvas ó sitios en *terraplen*. En muchos casos bastará desviar dos carriles para producir un descarrilamiento, ó bien desmontar el mecanismo de las agujas, sin destruirlo. Sólo en caso de absoluta necesidad se quemará ó destruirá el material móvil; preferible es inutilizarlo temporalmente, falseando ejes, retirando ruedas ó haciendo desaparecer en las máquinas uno de los órganos precisos para ponerlas en marcha.

La destrucción de las líneas telegráficas se deja también á la iniciativa de los comandantes de fracciones, cuando exista conveniencia evidente de interceptar las comunicaciones del enemigo con la población; disposición que se refiere principalmente á los jefes de vanguardia ó de retaguardia.

La destrucción se limitará á cortes del hilo, á quitar los aisladores y retirar los postes. La destrucción más completa, que consiste en inutilizar los aparatos de estación, traspasa los límites de la esfera de acción de la infantería.

(Se continuará.)

---

## NECROLOGÍA.

---



El día 23 del pasado octubre cumplió el cuerpo de Ingenieros, representado por la mayor parte de sus individuos presentes en Madrid, el triste deber de acompañar á la última morada el cadáver del coronel D. Luciano Miranda y Bartolomé. El día 21 vieron muchos de sus compañeros al coronel Miranda, cuyo aspecto parecía revelar perfecta salud, asegurada por la robustez de su naturaleza, y el 22 á las ocho de la mañana le arrebató de esta vida el estrago de rapidísima enfermedad.

Muchos serán los que con nosotros lamenten la pérdida sufrida por el cuerpo, porque la larga permanencia de Miranda en la Academia de Guadalajara, como profesor primero, y como jefe del detall y de estudios después, fué ocasión para que le conocieran

cuantos pasaron por aquélla desde el año 1866 hasta 1888.

De todos era estimado, porque la reflexiva bondad de su carácter, alejando de todos sus actos las precipitaciones de la impaciencia y los arrebatos de la cólera, daba lugar en su trato con los jóvenes alumnos, no siempre ajustados por la reflexión á los mandatos del deber, á las condescendencias posibles sin menoscabo del respeto. Además de sus prolongados y buenos servicios académicos como profesor de análisis matemático, y como jefe del detall y de estudios, prestó los de teniente y capitán en el primer regimiento de zapadores desde su salida de la Academia en julio de 1861 hasta mayo de 1866, y desempeñó los cargos de comandante jefe del detall en el primer batallón del tercer regimiento, de ayudante-secretario en la subinspección del Establecimiento central, de primer jefe del primer batallón en el segundo regimiento y el de comandante de ingenieros de la Coruña, en que ha servido desde su ascenso á coronel en diciembre de 1888 hasta su fallecimiento.

En tanto que formen en las filas del cuerpo de Ingenieros los que fueron discípulos del coronel Miranda, su nombre se recordará con afecto sincero de estimación y cariño. Dé el Señor premio eterno á sus buenas obras, y consuelo á la justa aflicción de los que lloran la pérdida de un esposo y un padre ejemplar.

## CRÓNICA CIENTÍFICA.

**H**ABIÉNDOSE comprobado que la explosión de las granadas cargadas de melinita satura el aire de un gas que lo hace irrespirable aún después de una hora de la explosión, y vista la tardanza y dificultad con que el gas se disipa, principalmente en atmósfera confinada, ha ocurrido la duda de si la tierra sobre la que tiene lugar la explosión, absorbiendo aquel, retardará su desprendimiento. En esta creencia se ha consultado á Mr. Berthelot, y el ilustre químico, en su informe á la Academia de Ciencias de París, ha reconocido que la sustancia tóxica de que se trata es el óxido de carbono, que, como se sabe, mata á pequeña dosis, haciendo constar que este gas no

tiene mayor afinidad por la tierra que por el aire, de la cual se extrae por los mismos medios, con la misma facilidad y de una manera perfecta, bastando para esparcirlo la ventilación algo prolongada. Esta conclusión es importante, porque es aplicable á las galerías de minas, donde se emplean frecuentemente los cartuchos de melinita y de algodón pólvora, explosivos que obran de igual manera. Se ha consultado también si sería posible encontrar un absorbente que se apoderase del óxido de carbono, devolviendo á la atmósfera viciada sus cualidades higiénicas. Hasta aquí no se conoce ningún reactivo apropiado para este objeto, y si bien es verdad que existen absorbentes, como el cloruro de cobre amoniacal y otros, estos, á más de ser muy caros, son tanto ó más perjudiciales que el gas que han de neutralizar.

De las experiencias de Mrs. Chassagel y Abrahan, resulta que el par de hierro y cobre desarrolla una corriente termo-eléctrica de fuerza electromotriz que casi puede tomarse como rigurosamente exacta, toda vez que la variación entre  $0^{\circ}$  y  $100^{\circ}$  no pasa de  $\frac{1}{10000}$ . De ser ciertos estos datos, que tomamos de una renombrada publicación francesa, este par constituirá el *tipo* tan deseado para la medición de fuerzas electromotrices.

Mr. E. de Brank, de Alemania, ha obtenido privilegio de invención de una pólvora que produce muy poco humo. Se compone de 100 partes de clorato de potasa, 20 de cera de carnauba y 6 de licópodo. La pólvora obtenida con esta mezcla se dice que es muy estable y no se inflama por el rozamiento ó por el choque, que su combustión da poco residuo y que su fuerza de expansión es considerable.

Mr. Deschorme ha presentado á la Academia de Ciencias, de París, una memoria en la que explica los procedimientos que ha seguido para imantar *transversalmente* un cilindro, una barra prismática y una lámina de acero, por medio de imanes conforme á la práctica seguida para imantar *longitudinalmente*. De las ocho experiencias que cita,

se deduce que los efectos conseguidos por la imantación transversal están, como los que se obtienen por corrientes eléctricas, conformes con la hipótesis de Ampere.

## CRÓNICA MILITAR.



En las recientes modificaciones impresas en Alemania al reglamento de 1887, sobre el servicio de campaña, se ha atendido á la necesidad de poner aquél en conformidad con los últimos reglamentos de tiro de la infantería y artillería, y con las condiciones del nuevo armamento de la infantería y caballería. La *Révue Militaire de l'Etranger* señala las variaciones referentes á principios orgánicos, que son las que expresamos á continuación:

*Instrucción de los oficiales.* Se determina que el oficial de caballería ha de poseer conocimientos prácticos en la destrucción de vías férreas, en el uso del teléfono y en nociones del servicio telegráfico. Ha de ser también práctico en natación.

*Composición del cuerpo de ejército.* La *caballería divisionaria* cede su lugar á la *de cuerpo de ejército*; los dos regimientos afectos hasta aquí en tiempo de guerra á las dos divisiones de infantería, se reunirán para formar una brigada de caballería. El comandante del cuerpo de ejército destinará, sin embargo, á las divisiones de infantería, la caballería que en cada circunstancia considere necesaria.

*División de caballería.* En tiempo de guerra se dotará á cada división de caballería de un destacamento de zapadores.

*Tren de regimiento de caballería.* Los antiguos carros de cuatro caballos se sustituyen por otros nuevos de dos, y se reduce á 40 el número de caballos de tiro de cada regimiento.

En el nuevo reglamento se adopta definitivamente el uso del *guión* ó *estandarte* para indicar la situación de los comandantes de las grandes unidades. El *estandarte imperial* es cuadrado de 0<sup>m</sup>,80 de lado, fondo color de oro, con la cruz de hierro y águilas imperiales: sobre la cruz de hierro se lee la inscripción *Gott mit uns 1870*. El *estandarte real* no difiere del anterior en otra cosa que en

el fondo, que es rojo, y en la sustitución de las águilas imperiales por las reales.

El estandarte del general en jefe es cuadrado de 0<sup>m</sup>,80 lado; en el centro hay otro cuadrado de 0<sup>m</sup>,45 formado por cuatro más pequeños, dos blancos y dos negros. El del comandante de cuerpo de ejército es rectangular (0<sup>m</sup>,90 X 0<sup>m</sup>,60) dividido por dos diagonales en cuatro triángulos de distinto color. El estandarte del comandante de división es un rectángulo isósceles (base 0<sup>m</sup>,60 y altura 1 metro).

En Rusia se ensaya hace tiempo la manera de sustituir los cestones empleados en las obras de campaña, por otros de distinta forma ó contruidos con distinto material, siempre con la idea de vencer el inconveniente de que en muchas circunstancias no se encuentra bastante cantidad de ramaje para la construcción de aquellos. En la publicación austriaca *Mittheilungen über gegenstande des Artillerie und Genie Wesens*, encontramos datos de algunas de las pruebas verificadas.

En sustitución de los cestones, el coronel Pljuzinski recomienda el empleo de sacos en cuyo interior se colocan tres aros para darles forma cilíndrica. Los aros tienen tres muescas para el paso de tres varillas de conveniente longitud. Plegados los sacos se transportan con facilidad, pues el peso de cada uno con los aros y varillas no pasa de 1,20 á 2 kilogramos.

El ingeniero militar Michelson propone otro saco en forma de paralelepípedo, con las cuatro varillas de las aristas, cosidas á la tela. En el modelo primitivo proponía además el uso de varillas transversales para dar forma invariable al saco, pero posteriormente se ha decidido suprimirlas. El último modelo pesa de 2 á 4 kilogramos, y sus dimensiones son de 0<sup>m</sup>,75 X 0<sup>m</sup>,75 X 0<sup>m</sup>,60. Para el transporte, cada soldado lleva dos sacos ó se reunen éstos en grupos de 200 á 300 para cargarlos en carros arrastrados por dos caballerías.

La formación del saco Michelson presenta variantes en algunas circunstancias; el lado que ha de quedar expuesto al fuego enemigo puede ser de red de alambre ó de chapa delgada de metal, ó se puede introducir una tabla de madera que quedará en posición fija al echar la tierra en el interior,

La 3.<sup>a</sup> brigada de zapadores ha ensayado repetidas veces los *medios cestones*, ó sean cestones de forma de *medio cilindro*. Se alega á favor de ellos que son de transporte fácil, que exigen ménos ramaje que los ordinarios y áun se dice que pueden preservar algo de los fuegos oblicuos y de enfilada, si se tiene la precaución de dejar al paramento en un cestón la parte plana, en el inmediato la superficie curva y así sucesivamente.

El coronel Pljuzinski se muestra partidario de los cestones de esta forma, pero cree debe aumentarse su longitud hasta alcanzar 105 centímetros, suprimiendo de este modo la colocación de faginas de coronamiento.

## SUMARIOS.

### PUBLICACIONES CIENTÍFICAS.

**Revista de Obras públicas.**—15 octubre: Carreteras provinciales de Barcelona.—Memoria acerca de la sustitución de la estructura de madera por otra de hierro en el puente colgante de Lascellas.—Nota sobre la puzolana.

**Anales de la construcción y de la industria.**—25 septiembre:

La evolución de la Geometría euclidiana hasta los tiempos modernos.—Utilización del calor solar.—Basilica bizantina de Centeellas y duración del paganismo en la ciudad de Tarragona.—Memoria sobre la navegación submarina.—Noticias.

**Revista minera, metalúrgica y de ingeniería.**—8 octubre:

El ferrocarril de Soto de Rey á Ciaño-Santa Ana y su influencia en la industria carbonera.—Memoria sobre la zona minera Linares-La Carolina.—Variedades.—Bibliografía.—SUPLEMENTO.—El alquitrán en Bilbao.—Tranvías de Oviedo.—La fuerza hidráulica de los Estados Unidos.—Alumbrado eléctrico en Oviedo.—Construcción de carruajes.—La calefacción perfeccionada.—La industria en España.—Sociedad eléctrica.—Corrientes eléctricas.

**Id.**—16 octubre:

La cuestión de los cobaltos en Bilbao.—Memoria sobre la zona minera Linares-La Carolina.—El carbón de Asturias.—Variedades.—Bibliografía.—Sección mercantil.—SUPLEMENTO.—Triciclo de tracción eléctrica.—El gas natural en los Estados Unidos.—La electricidad en los palacios.—Tranvías eléctricos.—El generador de electricidad de Sherrin.—La opinión en América sobre los tranvías eléctricos.

**Revista de Telégrafos.**—16 octubre:

Sección oficial.—El éter.—Sección general.—Proyectos.—Miscelánea.—Noticias.—Movimiento del personal.

**El Telegrafista Español.**—10 octubre:

Enlace y dirección de dinamos en las estaciones centrales.—Magneto-inductor Siemens, con balanza para determinar la resistencia eléctrica en los pararrayos.—Transformador Swinburne.—Soldaduras con el arco eléctrico.—

Presupuesto para una fábrica.—Ecos de la opinión.—Noticias.

**La Electricidad.**—1.<sup>o</sup> octubre:

Las materias alimenticias tratadas por la electricidad.—Nuevo aparato de electro-medicina, construido por Mr. Trouvé.—Distribución de focos luminosos en las industrias textiles.—Blanqueo por el método Stepanoff.—Metalurgia eléctrica.—Regulador automático de la expansión, sistema Ransomes, Sims et Jefferies Ld.—Noticias generales y curiosidades científicas.

**El Porvenir de la Industria.**—5 octubre:

Investigaciones acerca de la fijación de los colorantes por la fibra lanosa.—Un generador de vapor notable.—Los naufragios de un año.—Canal marítimo de Manchester.—El fraguado y acerado eléctrico.—El trabajo minero eléctrico.—Conocimientos útiles.—Miscelánea.

**Id.**—12 octubre:

El Canal Sante Sainte Marie.—Los pequeñísimos enemigos del hombre.—Afino del oro y la plata.—Conocimientos útiles.—Miscelánea.

**Id.**—19 octubre:

Padrón de los Estados Unidos.—Juan Ericsson.—Conferencia geodésica internacional.—Taladro para rocas *Mienera*.—Ondas luminosas estacionarias.—Conocimientos útiles.—Miscelánea.

**Nouvelles annales de la construction.**—10 Octubre:

Cantera *des Maréchaux*.—Nuevo hospital civil en Vichy (Allier).—Proyectos para mejorar las condiciones de navegación del Ródano.

**Anales Industrielles.**—5 octubre:

Crónica.—La steno-telegrafía, nuevo sistema de telegrafía rápida.—Ensayo con agua caliente de los cementos y de las cales hidráulicas.—Láminas metálicas Menant, para cubiertas de edificios.—Carta de Londres.

**La Lumière électrique.**—4 octubre:

Sobre la utilización industrial de las corrientes continuas de alta tensión.—Las lámparas de arco.—Una regla para determinar el sentido de la fuerza electromotriz inducida en un conductor móvil, dentro de un campo magnético.—Nuevo material telefónico.—Localización rápida de una avería en un circuito de alumbrado.—Crónica y revista de la prensa industrial.—Revista de los últimos trabajos sobre electricidad.—Variedades.—Correspondencia.—Noticias diversas.

**Id.**—11 octubre:

Sobre las corrientes telúricas, observaciones hechas en el observatorio del Vesubio, durante un año.—La exposición de Edimburgo.—Influencia de la tensión eléctrica en el aislamiento de los cables.—Las lámparas de arco.—Crónica y revista de la prensa industrial.—Acumulador homogéneo Héring.—Revista de los últimos trabajos sobre electricidad.—Noticias diversas.

**Le Génie Civil.**—4 octubre:

Purificación de las aguas del Sena.—Los sifones de la Isla de Saint-Louis.—La electricidad en la marina militar.—Francia en África y el Transsahariano.—Propiedades físicas y mecánicas de los aceros extra-dulces ó hierros fundidos.—Ojeada sobre la industria huilera en la cuenca del Donetz (Rusia).—La unificación de la hora.—Una curiosa explosión de locomotora.—Conducción marítima de maderas, entre el Canadá y Nueva York.—El camino de hierro metropolitano de París.—Canal del Mar del Norte al Báltico.—Academia de ciencias, sesión del 25 de agosto

to.—Sociedad química de París, sesión del 4 de julio.—Bibliografía.

**The Engineer.**—3 octubre:

Ventajas de los canales y ferrocarriles en lo relativo al transporte.—Ensayos de artillería en Buckan y Tangerhutte.—Cartas al editor.—El yacht *Imogen*.—Un filtro para usos domésticos.—Noticias de ferrocarriles.—Noticias generales.—Editorial.—Bibliografía.—Máquinas horizontales, de condensación, de 2000 caballos.—Aparato registrador de la velocidad y cantidad de agua, aplicado en las bombas del dique Alexandra.—Noticias de los distritos.—Noticias de Alemania.

**Id.**—10 octubre:

El canal de navegación Manchester.—Ingeniería eléctrica en la exposición de Edimburgo.—Trabajos para la conducción de agua en Tokio.—Maquinaria para trabajar los cementos.—Informes diplomáticos y consulares.—Cartas al editor.—Experiencias de artillería en Tangerhutte.—Progresos del material de guerra.—Noticias de ferrocarriles.—Noticias generales.—Editorial.—Bibliografía.—Noticias de los distritos.—Noticias de Alemania.

**PUBLICACIONES MILITARES.**

**Revista General de Marina.**—Octubre:

Electro-instantómetro para el servicio de la artillería y torpedos automóviles en los buques.—Especialidades del mar Mediterráneo.—Maniobras navales francesas en julio de 1890.—Movilización naval inglesa y maniobras.—Don Tomás Pío Pérez de los Ríos (Historia de un héroe anónimo).—Las averías en las marinas de guerra.—Arsenales, escuadras permanentes, reserva de buques y divisiones volantes.—Noticias varias.

**Rivista di Artiglieria e Genio.**—Septiembre:

La fortificación y el ataque.—El empleo de la fortificación en la defensa de los Estados.—La instrucción táctica y la batería á caballo, en unión con la caballería.—Indicaciones históricas de la fundición de Nápoles.—Miscelánea.—Noticias.—Bibliografía.

**Révue d'Artillerie.**—Octubre:

Nota sobre las transformaciones del armamento en los ejércitos de gran efectivo.—Las construcciones mecánicas en la exposición universal de 1889.—Experiencias de fotografía balística; aplicaciones al estudio de las variaciones de la velocidad del sonido.—Noticias diversas.—Noticias bibliográficas.

**Bulletin Officiel du Ministère de la Guerre.**—Núm. 59:

Sobre el reclutamiento del ejército.—Circular relativa á los voluntarios.

**Révue Militaire de l'étranger.**—30 septiembre:

Las obras de campaña en el ejército alemán, conforme al reglamento del 13 de marzo de 1890.—El reglamento de 1890 sobre la instrucción de tiro de la infantería austro-húngara.—Las fuerzas militares de Suecia.—Nuevo equipo de la infantería holandesa.—Noticias militares.

**Id.**—15 octubre:

La cuestión del reenganche de los sub-oficiales en el ejército ruso.—Colonias portuguesas.—Noticias militares.

**Révue du Cercle Militaire.**—12 octubre:

Las grandes maniobras en Suiza.—Nota sobre el Turkestán ruso: progresos realizados después de la conquista.—

Los últimos progresos de las marinas europeas.—Un episodio de la invasión: el general Allix y la defensa de Sens en 1814.—Crónica militar.—Bibliografía.

**Révue du Cercle Militaire.**—19 octubre:

La stenografía militar.—Las maniobras imperiales de Silesia.—Los últimos adelantos de las marinas europeas.—Crónica militar.—Bibliografía.

**Journal des Sciences militaires.**—Septiembre:

Abastecimientos.—La táctica de las tres armas.—La comisión de defensa de 1818.—La campaña de 1814.—La pólvora sin humo y la instrucción de tiro.—Noticias históricas sobre el estado mayor general.—El ejército francés en 1890.—Bibliografía.

**Révue militaire Suisse.**—30 septiembre:

Asamblea de tropas en 1890.—El cantón del Tessino y su ocupación por las tropas federales.—Bibliografía.—Parte oficial.—Noticias y crónica.

**United Services Gazette.**—11 octubre:

Federación imperial y la defensa del imperio.—La disciplina en el fuego de la artillería.—Noticias de marina.—Noticias de la India.—Las grandes maniobras rusas en Volhynia.—Editorial.—Noticias militares.—Correspondencia.—Bibliografía.

**Id.**—18 octubre:

Torpedos automóviles.—Experimentos importantes de artillería.—Noticias de marina.—Editorial.—Noticias militares.

**Deutsche Heeres Zeitung.**—4 octubre:

Un libro nuevo sobre táctica.—La campaña del ejército del Main en 1866.—Noticias militares.—Noticias de marina.—Bibliografía.

**Id.**—8 octubre:

El caballo y el herraje.—Noticias militares.—Bibliografía.

**Jahrbücher für die deutsche Armee und Marine.**—Octubre:

Examen retrospectivo de las batallas de la guerra franco-alemana, con atención preferente á la artillería.—Disposición táctica del ejército ruso antes de la campaña de 1877-1878.—Instrucción de los sub-oficiales y trompetas de la artillería de campaña, como exploradores y correos.—El proyecto del ferrocarril persa y la importancia estratégica de éste.—Reflexiones sobre el compañerismo.—Importancia militar de Heligoland.

**Mittheilungen über Gegenstände des Artillerie und Genie Wesens.**—Cuadernos 8.<sup>o</sup> y 9.<sup>o</sup>

Opiniones en Rusia sobre el estado actual de la fortificación.—Ensayos de espoletas dobles en Austria-Hungría.—Datos para la historia de la telegrafía óptica.—Noticias.

**Id.**—Cuaderno 10:

Pruebas de rotura con el material de ferrocarriles provisionales.—Sobre las tormentas y la disposición de los pararrayos.—Resumen de fechas de los más importantes ataques de plazas.—Nuevo cañón español de montaña.—Experiencias en Rusia con cestones, etc., etc.—Estadística sanitaria referente al ejército austro-húngaro, correspondiente al mes de julio de 1890.—Bibliografía.

MADRID:

En la imprenta del *Memorial de Ingenieros*,

Ñ DCCC XC.