

# REVISTA DE HISTORIA NAVAL



Año XXVIII

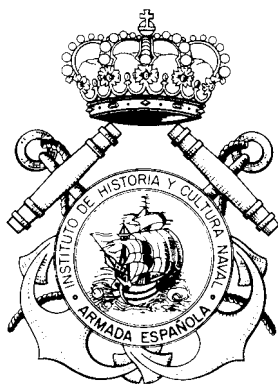
2010

Núm. 110

INSTITUTO DE HISTORIA Y CULTURA NAVAL  
ARMADA ESPAÑOLA

INSTITUTO DE HISTORIA Y CULTURA NAVAL  
ARMADA ESPAÑOLA

REVISTA  
DE  
HISTORIA NAVAL





CONSEJO RECTOR:

*Presidente:* Gonzalo Rodríguez González-Aller, contralmirante, director del Instituto de Historia y Cultura Naval.

*Vicepresidente y Director:* Federico Baeza Fernández de Rota, capitán de navío.

*Redactor jefe:* José Antonio Ocampo Aneiros, coronel de Máquinas.

*Vocales:* José Cervera Pery, general auditor y periodista; Hugo O'Donnell y Duque de Estrada, de la Comisión Española de Historia Marítima; Enrique Martínez Ruiz, catedrático de Historia de la Universidad Complutense de Madrid; Federico Baeza Fernández de Rota, capitán de navío, subdirector; Ramón Peral Lezón, capitán de navío, Departamento de Historia; Pedro Contreras Fernández, coronel de intendencia, Departamento de Cultura Naval; Miguel Aragón Fontenla, coronel de Infantería de Marina, Departamento de Historia Subacuática; José Antonio Ocampo Aneiros, coronel de Máquinas, consejero-colaborador.

*Redacción, Difusión y Distribución:* Ana Berenguer Berenguer; Adela Arévalo Díaz del Río.

*Administración:* Rocío Sánchez de Neyra Espuch; Paloma Molins Bedriñana.

DIRECCIÓN Y ADMINISTRACIÓN:

Instituto de Historia y Cultura Naval.  
Juan de Mena, 1, 1.ª planta.  
28071 Madrid (España).  
Teléfono: 91 379 50 50.  
Fax: 91 379 59 45.  
C/e: ihcn@fn.mde.es

IMPRIME:

Servicio de Publicaciones de la Armada.

Publicación trimestral: tercer trimestre de 2010.  
Precio del ejemplar suelto: 4 euros.

Suscripción anual:

España y Portugal: 16 euros.  
Resto del mundo: 25 euros.

Depósito legal: M. 16.854-1983.  
ISSN: 012-467-X.  
NIPO: 076-10-088-9 (edición en papel).  
NIPO: 076-10-089-4 (edición en línea).

*Impreso en España. - Printed in Spain.*

CUBIERTA ANTERIOR: Logotipo del Instituto de Historia y Cultura Naval.  
CUBIERTA POSTERIOR: Del libro *Regimiento de Navegación*, de Pedro de Medina (Sevilla, 1563).

## SUMARIO

	<u>Págs.</u>
<i>NOTA EDITORIAL</i> .....	5
<i>El Mediterráneo, un mar de galeras</i> , por Enrique Martínez Ruiz .....	7
<i>Tipología de las galeras españolas del siglo XVI</i> , por Pedro Fondevila Silva .....	25
<i>Las galeras en la Gran Armada de 1588</i> , por José Ignacio González-Aller Hierro.....	53
<i>La necesidad y el empleo de galeras en el mar Caribe en la segunda mitad del siglo XVI</i> , por Juan José Sánchez Baena .....	75
<i>La pena de galera, un correctivo determinante</i> , por José Cervera Pery .....	97
<i>La historia vivida: El marino Olegario de los Cuetos, ardoroso liberal</i> , por Alfonso y Luis de Ceballos-Escalera.....	105
<i>Documento: Nombramiento del Duque de Alburquerque como Capitán General de las galeras de España (1650)</i> .....	111
<i>La Historia Marítima en el mundo: La construcción de galeras. Medidas y vocabulario</i> , por José Antonio Ocampo .....	119
<i>Noticias generales:</i> .....	127
<i>Recensiones:</i> .....	137

## COLABORAN EN ESTE NÚMERO

**Enrique Martínez Ruiz** es licenciado y doctor en Historia por la Universidad de Granada, donde fue profesor de Historia Moderna y Contemporánea hasta 1978, pasando, entonces a prestar servicios en la Facultad de Geografía e Historia de la Universidad Complutense de Madrid, donde es catedrático de Historia Moderna. Ha impartido cursos en numerosas universidades e instituciones europeas y americanas, participando en numerosos congresos y reuniones científicas nacionales e internacionales siendo su principal línea de investigación la Historia Naval. Autor de más de doscientas publicaciones especializadas entre las que se encuentran libros como *La seguridad pública en el Madrid de la Ilustración* y el trabajo de historia naval *Introducción comentario a la edición facsímil del libro de Pelayo Alcalá Galiano: Trafalgar y la Marina española en torno a 1802*. Colaborador en las Jornadas de Historia Marítima del Instituto de Historia y Cultura Naval en las que ha impartido varias conferencias y del que es vocal de su Junta Facultativa y del Consejo Rector de la REVISTA DE HISTORIA NAVAL, y en alguna ocasión miembro del Jurado de los Premios «Virgen del Carmen». Ha sido condecorado entre otras con la Cruz de Plata del Mérito de la Guardia Civil, la Cruz del Mérito Militar de 1.ª clase y la Encomienda de la Orden de la Estrella Polar.

**Pedro Fondevila Silva** es capitán de navío en situación de retirado. Desde 1977 se dedica a la investigación naval. Su campo de interés son las ciencias auxiliares de la Historia Naval, especialmente la navegación, la construcción naval y la lengua franca marinera mediterránea. Juntamente con dos ingenieros navales, ha realizado los planos de construcción de una galera capitana española de la primera mitad del siglo XVIII. Tiene en prensa el *Diccionario español de la lengua franca marinera mediterránea*. Es miembro del Seminario de Historia Naval de la Universidad de Murcia y colabora en varios proyectos de investigación de la Facultad de Letras, Departamento de Historia de la citada Institución.

**José I. González-Aller Hierro** es contralmirante especialista en submarinos y artillería y diplomado en Guerra Naval. Ha sido director del Museo Naval y del Instituto de Historia y Cultura Naval. Activo articulista y conferenciante sobre temas de su especialidad, ha publicado numerosas obras de asunto naval, de las que citaremos aquí: *La batalla del Mar Océano, 1568-1604* (VV.AA.); *Catálogo-guía del Museo Naval de Madrid* (3 vols.), y *España en la mar: una historia milenaria*. Su importante trabajo *La campaña de Trafalgar (1804-1805)*. Corpus documental (Madrid, 2000) fue premio «Virgen del Carmen» 2005. Es vocal de varios patronatos, fundaciones e institutos relacionados con el ámbito naval, y está en posesión de numerosas condecoraciones españolas y extranjeras, entre ellas, la Gran Cruz de Alfonso X el Sabio.

**Juan José Sánchez Baena**, doctor en Historia, master en Información y Documentación Científica, profesor titular de Historia de América de la Universidad de Murcia y coordinador con el Ministerio de Defensa de la Universidad de Murcia. Es asimismo vicepresidente de la Asociación Española de Americanistas, director de la revista electrónica *Naveg@merica* y fundador y director del Seminario de Historia Naval de la Universidad de Murcia. Autor de numerosos trabajos sobre historia colonial de América; en los últimos años ha abierto una línea de investigación sobre Historia Naval, y actualmente participa en varios proyectos de investigación I+D+i sobre historia y recuperación de patrimonio naval durante las edades moderna y contemporánea.

**José Cervera Pery**, es general auditor y periodista. Diplomado en Tecnología de la Información y en Derecho Internacional, miembro correspondiente de la Real Academia de la Historia y de numerosas academias hispanoamericanas, y autor de numerosos libros de historia naval. Conferenciante y articulista y ex director de la REVISTA DE HISTORIA NAVAL, ha sido premio «Santa Cruz de Marcenado» del Ministerio de Defensa, premio «Elcano» de Periodismo y premio «Virgen del Carmen» del año 1999, otorgado éste por la Armada (Instituto de Historia y Cultura Naval).

# NOTA EDITORIAL

En la actualidad la Dirección del Subsistema Archivístico del Órgano de Historia y Cultura Naval, apoyado por el Instituto del Patrimonio Cultural, está llevando a cabo un extraordinario trabajo de restauración de 25 tomos que, sobre galeras y entre los años 1624 y 1748, se encontraban en el Archivo Naval de Cartagena en penoso estado de conservación. Este gran esfuerzo supone, entre otras cosas, ofrecer al investigador, como manifiesta el coronel de Infantería de Marina Enrique Rupilanchas, «progenitor» junto a Carmen Terés de este trabajo, una «radiografía social del Mediterráneo de los siglos XVII y XVIII que no tiene precio».

Habiéndose restaurado con éxito cuatro tomos de los veinticinco citados, la *Revista* aprovecha esta feliz coyuntura para editar este número especial, monográfico sobre galeras, en el que Enrique Martínez Ruiz, en «El Mediterráneo, un mar de galeras», nos describe de forma clara y concisa las vicisitudes de la galera en el Mediterráneo durante los siglos XVI y XVII; Pedro Fondavila Silva en «Tipología de las galeras españolas del siglo XVI» hace una magnífica disección de estas embarcaciones españolas durante ese trascendental siglo para nuestra patria; José Ignacio González-Aller Hierro en «Las galeras de la Gran Armada de 1588 nos describe con detalle la estructura y acontecimientos vividos por las galeras españolas de la Gran Armada, centrándose en ese año de 1588»; Juan José Sánchez Baena aporta «La necesidad y el empleo de galeras en el mar Caribe en la segunda mitad del siglo XVI», un trabajo de investigación sobre la necesidad de utilizar galeras en este mar caribeño, su construcción y apoyos; José Cervera Pery, a su vez en «La pena de galera, un correctivo determinante» nos aclara esa controvertida y no suficientemente conocida pena de galeras en el Mediterráneo.

*La Historia vivida* de Alfonso y Luis de Ceballos-Escalera, el *Documento*, *La Historia Marítima en el mundo*, «La construcción de galeras. Medidas y vocabulario» de José Antonio Ocampo y *Noticias generales y Recensiones* cierran este número monográfico sobre galeras que esperamos sea fructífero.

La REVISTA DE HISTORIA NAVAL es una publicación periódica trimestral del Ministerio de Defensa, publicada por el Instituto de Historia y Cultura Naval, centro radicado en el Cuartel General de la Armada en Madrid, cuyo primer número salió en el mes de julio de 1983. Recoge y difunde principalmente los trabajos promovidos por el Instituto y realizados para él, procediendo a su difusión por círculos concéntricos, que abarcan todo el ámbito de la Armada, de otras armadas extranjeras, de la Universidad y de otras instituciones culturales y científicas, nacionales y extranjeras. Los autores provienen de la misma Armada, de las cátedras de especialidades técnicas y de las ciencias más heterogéneas.

La REVISTA DE HISTORIA NAVAL nació pues de una necesidad que justificaba de algún modo la misión del Instituto. Y con unos objetivos muy claros, ser «el instrumento para, en el seno de la Armada, fomentar la conciencia marítima nacional y el culto a nuestras tradiciones». Por ello, el Instituto tiene el doble carácter de centro de estudios documentales y de investigación histórica y de servicio de difusión cultural.

El Instituto pretende cuidar con el mayor empeño la difusión de nuestra historia militar, especialmente la naval —marítima si se quiere dar mayor amplitud al término—, en los aspectos que convenga para el mejor conocimiento de la Armada y de cuantas disciplinas teóricas y prácticas conforman el arte militar.

Consecuentemente la REVISTA acoge no solamente a todo el personal de la Armada española, militar y civil, sino también al de las otras Marinas, mercante, pesquera y deportiva. Asimismo recoge trabajos de estudiosos militares y civiles, nacionales y extranjeros.

Con este propósito se invita a colaborar a cuantos escritores, españoles y extranjeros, civiles y militares, gusten, por profesión o afición, tratar sobre temas de historia militar, en la seguridad de que serán muy gustosamente recibidos siempre que reúnan unos requisitos mínimos de corrección literaria, erudición y originalidad fundamentados en reconocidas fuentes documentales o bibliográficas.

# EL MEDITERRÁNEO, UN MAR DE GALERAS

Enrique MARTÍNEZ RUIZ  
Licenciado y doctor en Historia

El Mediterráneo es uno de los mares de mayor actividad desde la Antigüedad, hasta que se produce el desplazamiento de los intereses europeos a los espacios ultramarinos oceánicos. Y, si tuviéramos que caracterizarlo de algún modo, pienso que no habría gran resistencia en hacerlo como un «mar de galeras» ya que, desde los orígenes de la civilización occidental, su dimensión naval tuvo como gran referente la galera, que desde la época del imperio romano se consagra como el navío más versátil de cuantos surcaban sus aguas, mostrando su utilidad como nave comercial y, sobre todo, de guerra. Los confines del *Mare Nostrum* se unían con la imperial Roma por un sinfín de galeras, constituyendo uno de los momentos de apogeo de este mar.

Habrà que esperar, al menos desde mi punto de vista, hasta el siglo XVI para que el Mediterráneo vuelva a vivir un momento comparable, pues entonces se está dirimiendo la supremacía naval de dos concepciones políticas, culturales y religiosas completamente diferentes. Y en ese duelo la galera es uno de los principales instrumentos utilizados para dirimirlo. En los inicios del último tercio del siglo la pugna ya se ha resuelto en el Mediterráneo, y otros escenarios reclaman la atención de las potencias, lo que se traduce para nuestro mar en una progresiva pérdida de importancia e influencia, pero sin que la galera pierda su puesto de privilegio hasta ya bien entrado el siglo XVIII, cuando se ve desplazada por el navío de línea.

Por otra parte, en el Mediterráneo hay dos aspectos que están íntimamente unidos, especialmente en los siglos XVI y XVII: la navegación y la fortificación. La navegación, porque el Mediterráneo es el ámbito por donde circulan viajeros, mercancías, ideas y donde chocan dos civilizaciones antagónicas, la cristiana y la islámica, como hemos apuntado. La fortificación porque es el recurso empleado por las poblaciones de tierra para soportar las adversas circunstancias que las guerras y los bloqueos pueden depararles, hasta el punto de que la fortificación de las plazas ribereñas constituye uno de los mejores exponentes de las novedades poliorcéticas que se producen en ese tiempo. En la navegación, particularmente en tiempos de guerra, la galera es la gran protagonista; en la fortificación ese papel le corresponde al baluarte, que se generaliza en Europa y se construye en cualquier ciudad que se precie, sea cual fuere su importancia. Galera y baluarte están estrechamente vinculados en el Mediterráneo y es imposible separarlos. Sobre la galera recae la responsabilidad fundamental en los combates navales, en la protección de las costas, en los ataques a las ciudades ribereñas de una y otra orilla y en su abastecimiento. El baluarte es el gran recurso defensivo de la fortificación



para resistir con más posibilidades de éxito los ataques enemigos. Por esta razón, al hablar de las galeras son inevitables las referencias a las fortificaciones (1).

## La galera y los barcos del Mediterráneo

En el siglo XVI, el Atlántico se va a abrir plenamente a la navegación de los europeos, los límites del mundo se amplían y los marinos han de surcar aguas muy diferentes, produciéndose una adaptación de los navíos a los nuevos escenarios, pues cada ámbito requería fórmulas diferentes de construcción (2). Como ya hemos adelantado, la galera era la dueña y señora del Mediterráneo y, al margen de su capacidad de transporte comercial, era el principal barco de guerra, por no decir el único. Ligera y rápida, su doble tracción a vela —velas latinas— y a remo le daba una capacidad de acción y de maniobra superior a los buques que sólo se desplazaban por la fuerza del viento. De casco estrecho y bajo, acabado en la proa en un espolón, no necesitaba aguas profundas para moverse con soltura (3). Pero no vamos a referirnos a ella, pues es analizada con detalle en uno de los trabajos aquí incluidos. Vamos a referirnos a otras embarcaciones que son variantes de la

---

(1) Una relación minuciosa de los enclaves en mayor o menor medida fortificados existentes en el Mediterráneo en poder español y turco, en GARCÍA HERNÁN, E.: *La Armada española en la monarquía de Felipe II y la defensa del Mediterráneo*. Madrid, 1995, pp. 15-48.

(2) No vamos a detenernos en consideraciones sobre la navegación atlántica; nos limitaremos a una referencia a los modelos de los buques más representativos de este ámbito marítimo: carraca (que en tiempos de Alfonso X el Sabio ya era la mayor embarcación que se conocía; muy usada por los portugueses, fue la única embarcación de cuatro mástiles en el Caribe; ofrecía un magnífico rendimiento en los combates; su potencia de fuego, su rapidez y ligereza le permitían enfrentarse con éxito a los potentes galeones), nao (muy utilizada en el transporte de vituallas para los ejércitos), carabela (larga y estrecha, fue el buque insignia de las flotas españolas; superada por algunos buques en potencia de fuego, la robustez de su casco la hacía idónea para largas travesías), zabra (parecida al bergantín, de 160 a 170 toneladas, se usaba en el Cantábrico) pinaza (con unos 20 metros de eslora, barata por estar hecha de madera de pino —de ahí su nombre—, era idónea para el Caribe), filibote (lento, pero con una excelente capacidad de carga, se destinaba principalmente al transporte de mercancías; el filibote mercante resultaba idóneo para travesías largas por su gran capacidad de carga y porque su numerosa tripulación era un elemento disuasorio para los deseos de saqueo de los piratas y enemigos), patache (en las escuadras se destinaban sobre todo a llevar avisos, misiones de reconocimiento y protección de los puertos), galeón (fundamental en cualquier armada, veloz, con 44 puestos artillados y muy maniobrero, era también el preferido por los piratas) y galeaza (que también las veremos en el Mediterráneo). Más detalles en THOMAZI, A.: *Las flotas del oro. Historia de los galeones de España*, París, 1978; MONLEÓN, R.: *Construcciones navales bajo su aspecto artístico*, t. III; Madrid, 1981, MOYA BLANCO, C.: «La arquitectura naval de los Austrias», en *El buque de la Armada española*, Madrid 1981, pp. 166 y ss.; PI CORRALES, M. DE P.: *Felipe II y la lucha por el dominio del mar*, Madrid, 1989, págs. 83 y ss. Para aspectos más generales, se puede acudir al «clásico» FERNÁNDEZ DURO, C.: *La Armada española*, vol. III, Madrid, 1895 y CIPOLLA, C.: *Cañones y velas en la primera fase de la expansión europea 1400-1700*. Barcelona, 1967.

(3) OLESA MUÑO, F.: *La galera en la navegación y el combate*. Tomo I: *El buque suelto*. Madrid, 1971, pp. 263 y ss.

galera, todas armadas a su estilo con piezas de calibres y tipos diversos, según su emplazamiento en el buque, extremos que omitiremos en nuestra breve descripción (4).

Empezaremos por referirnos a la galeota, también llamada «media galera», pues se trata de un buque más pequeño, con tan sólo 20 metros de eslora y una manga de menos de 4,5 metros; podían tener 13, 15, 18, 20 y 24 bancos, con dos remeros por cada uno, y remos armados a galocha (Todos los remeros de un banco empuñaban la misma pieza); su dotación se componía, en el caso de tener 20 bancos, de 80 remeros y 80 hombres de cabo (gente de guerra y gente de mar).

La fusta, con no más de 15 bancos, era según todos los indicios más rápida que la galeota, lo que se conseguía con algunas rectificaciones de ciertas partes del buque y haciendo que los remos a la galocha fueran manejados por tres remeros y si eran dos los remos armados por banco, en la mayor parte de los remos bogaban dos remeros. En el mejor de los casos, la dotación de la fusta no superaba los 100 hombres; podía arbolar uno o dos palos, pero solía llevarlos abatidos, navegando sólo a remo para no ser vista a mucha distancia, pues no en vano la fusta era la nave corsaria y pirática por excelencia, usándose también en misiones de exploración.

El bergantín era aún más pequeño —se le llamaba también «cuarto de galera»—; medía unos 13,5 metros de eslora, y su manga, menos de cuatro, con un calado inferior a 80 centímetros. Los bancos eran corridos y en cada uno de ellos se sentaban los remeros tanto de la banda de babor como de la de estribor; en la popa, por lo general no tenía más que un toldo y una plataforma. Su dotación, toda voluntaria, oscilaba entre 30 y 60 hombres, que manejaban la embarcación, combatían y remaban cuando el momento lo exigía. Sólo en contadas y excepcionales ocasiones el bergantín se reforzaba con un pequeño contingente armado de arcabuces o mosquetes.

La fragata era todavía más pequeña que el bergantín; sólo tenía entre 6 y 10 remos por banda, cada uno de ellos manejado por un hombre; de eslora medía 10 metros; de manga, 2, y menos de 80 centímetros de calado; a popa, una lona protegía del sol y de la lluvia. Su dotación no sobrepasaba los 20 hombres. Como navío era robusto, veloz, muy maniobrero y versátil, pues se utilizaba para llevar mercancías, viajeros, avisos y noticias, razón por la que la gente de a bordo era dura y experimentada (5).

La galeaza resultaba como una gran galera que se empleaba para el combate, con tres palos y velas latinas. Buque a mitad de camino entre la galera y la «nave manca», no reunía las ventajas de la una ni de la otra, pues la galera era muy ligera y de fácil maniobrar, mientras que la nave manca sólo estaba popul-

---

(4) Para los términos marineros e informaciones útiles, nos parece de interés O'SCANLAN, T.: *Diccionario marítimo español*. (Museo Naval, Madrid, 2003, ed. facs. (ed. orig., 1831), que además de las definiciones de las voces, con sus equivalentes en francés, inglés e italiano, contiene tres vocabularios de estos idiomas con las correspondencias castellanas.

(5) Para la evolución de este buque, RODRÍGUEZ GONZÁLEZ, A.R., y COELLO LILLO, J.L.: *La fragata en la Armada española: 500 años de historia*. Madrid, 2003.

sada a vela, pero constituía un gran reducto artillado protegido por bordas altas y fuertes. La galeaza estaba bien artillada, para batir a distancia al enemigo. Como buque era pesado, lento y muy caro de mantener por su numerosa tripulación, que superaba los varios centenares; por lo general, navegaba a vela y raramente armaba los remos —sólo en ocasiones especiales—. Las galeazas variaban según se construyeran y armaran con vistas a su navegación en el Mediterráneo o en el Atlántico; la mediterránea podía superar los 50 metros de eslora y los diez de manga. En cada banda podía haber 26, 28, 30 y 32 bancos, cada uno con un remo a la galocha manejado por seis o siete remeros. A bordo, las galeazas mayores podían albergar unos 300 hombres de boga y estar guarnecidas por más de un centenar de soldados. Sus limitaciones frente a la galera y a la nave manca motivaron su progresivo abandono y desaparición.

Por otro lado, mantener tantos barcos, con sus tripulaciones al completo y en buen estado para navegar, era un esfuerzo considerable para cualquier potencia, máxime en unos momentos en los que no existía una Armada en la forma en que la entendemos hoy. Cualquier campaña en el mar exigía movilizaciones de gente de mar y embargos o alquileres de naves particulares, un procedimiento costoso que también presentaba variantes según el mar en que se aplicara. La monarquía de Felipe II pudo comprobar con reiteración las diferencias y dificultades que se le planteaban en este terreno, según se tratara del norte o del Mediterráneo. Como muestra de ello valga un escrito de don Luis de Requesens a su rey (6):

La forma de hacer Armada en el Norte es muy diferente a la del Mediterráneo porque aquí se embargan los navíos y se paga al dueño su flete por toneladas o salmas y los han de proveer de marineros, artillería y otros aparejos, y sólo tienen que proveer ellos soldados y vituallas. Pero en el Norte es diferente porque desde la falta de navío hasta los demás aparejos, artillería y municiones, sueldo y vituallas de marineros y soldados se ha de proveer por cuenta del Rey Felipe II y eso es muy costoso y no se puede proveer tanto golpe de dinero junto.

El mismo Requesens nos brinda otra perspectiva del problema que nos ofrece elementos comparativos con que valorar mejor los costos navales en el Atlántico y en el Mediterráneo. Su escrito se refiere a las escuadras que operaban en Flandes, que sólo habían reunido 123 barcos y que, por si fuera poco, presentaban carencias importantes para estar en condiciones de navegar adecuadamente, por lo que las galeras podrían ser un remedio rápido y eficaz:

Con lo que a V.M. le cuesta esta Armada sólo dos meses, se sustentarían doce galeras todo el año y serían de más efecto por lo que se teme que no habemos de juntar Armada necesaria y que es perder cuanto en ellas se gasta (7).

---

(6) Archivo General de Simancas, Estado, leg. 554, f. 144.

(7) *Ibidem*, leg. 557, f. 28.

Y, más adelante, concluye:

Y por las dificultades que en estas cosas se ofrecen verá V.M. cuánto es más necesario enviar de alla la Armada que he dicho, y las galeras aún en mayor número de lo que escribí.

Pero las diferencias que hemos expuesto entre el Atlántico y el Mediterráneo no son las únicas. Cada ámbito tiene su propia dinámica, en función de la geoestrategia de la zona. La meridional vive décadas de alta tensión, pues son varios los poderes que se enfrentan con aspiraciones hegemónicas. En el caso de la monarquía hispánica, el esfuerzo a realizar era grande, aunque sólo fuera para mantener sus posiciones en una actitud predominantemente defensiva. Las islas y los numerosos territorios que poseía la Monarquía en las dos orillas del Mediterráneo occidental resultaban vulnerables en mayor o menor medida y su defensa era primordial si se querían mantener las posiciones y aspiraciones en aquel ámbito.

### Las potencias, los recursos

Desde que en 1453 los turcos se apoderaron de Bizancio y acabaron con el Imperio de Oriente, la amenaza islámica se cierne sobre Europa en una especie de tenaza que tiende uno de sus brazos por el continente y el otro por el mismo Mediterráneo y la orilla sur de este mar (8). En el extremo occidental, hasta 1492 no se produce el hecho decisivo: Castilla acaba con el último reducto independiente musulmán en España, el reino de Granada. Tal victoria es el inicio, prácticamente, de la aparición en el Mediterráneo de una nueva potencia que oficiará de «contrapeso» de la que se consolidaba en el este. Dos potencias muy diferentes, pues la una era musulmana y la otra cristiana. Aquélla proseguirá su avance incontenible por el sureste del continente hasta ser detenida en Viena en 1529. La unión de las coronas de Castilla y Aragón en la persona de los Reyes Católicos vincula a los reinos españoles con las aspiraciones e intereses aragoneses en Italia, a lo que hay que unir la rivalidad con Francia, también con aspiraciones italianas, incrementadas más tarde por la rivalidad entre su rey Francisco I y el emperador Carlos, soberano de los reinos españoles. De esta forma, a lo largo de lustros y un tanto insensiblemente, se delimitan en el Mediterráneo dos áreas de influencia que acabarían por entrar en conflicto directo, pese a su distanciamiento geográfico.

«En el siglo XVI los dos Mediterráneos son dos zonas políticas de signo opuesto. ¿Nos asombraremos, en estas condiciones, de que las grandes luchas marítimas en la época de Fernando el Católico, de Carlos V, de Solimán y de

---

(8) Para todas las cuestiones estratégicas y la dinámica militar de la monarquía hispánica en los diversos escenarios donde interviene, remitimos a MARTÍNEZ RUIZ, E.: *Los soldados del rey. Los ejércitos de la Monarquía Hispánica (1480-1700)*. Madrid, 2008.

Felipe II se sitúen con insistencia en la unión de los dos mares, en su frontera aproximada? Trípoli (1511, 1551), Djerba (1510, 1520, 1560), Túnez (1535, 1573, 1574), Bizerta (1573, 1574), Malta (1565), Lepanto (1571)...» (9).

En la década de 1520 el imperio turco se convierte en una potencia de primer orden, culminando sus avances por el este y por el oeste, de forma que ya no sólo era una amenaza para la cristiandad por la cuenca del Danubio, sino que la misma Italia estaba en peligro. Pero la expansión turca tocaba a su fin: los persas la detuvieron en el este y el emperador Carlos V en el oeste. Sin embargo, ocupar todo el Mediterráneo y atacar a la propia España no estaba al alcance de ninguna potencia del momento, ni siquiera de Turquía, razón por la que las costas españolas no estuvieron amenazadas por escuadras turcas, ya que éstas no podían alcanzar directamente el litoral español. Para ello tenía que contar con alguna base en la costa africana o en la francesa, y los otomanos eran aliados de berberiscos y franceses: ahí radicaba el verdadero peligro; además, la flota turca podría complementarse con las numerosas —aunque pequeñas— flotas berberiscas.

Precisamente en la órbita otomana nace un Estado norteafricano que estaba llamado a jugar un gran papel en la lucha marítima. Se trata de Argel. Conquistado en 1516 por piratas de ascendencia turca, inmediatamente empieza a construirse su flota, lo que supuso un compromiso mayor para los intereses españoles. En síntesis, podemos decir que, en el primer tercio del siglo XVI, el Mediterráneo está bajo la supremacía islámica, y hasta la década de 1530 el poder naval español no estará en condiciones de hacerle frente, ante todo gracias a la incorporación de Génova, cuya flota, dirigida por Andrea Doria, empezó a rivalizar con la turca, apuntándose algunos éxitos. Precisamente porque la flota turca crecía y Nápoles, Sicilia y las costas españolas sentían su amenaza más tangible, Carlos V se decidió en 1535 a conquistar Túnez, un éxito rotundo que «partía en dos» el Mediterráneo y que permitió la captura de 82 galeras y liberó a 20.000 cautivos. Pero no tuvo repercusión para alterar el equilibrio en el mar, por falta de los medios necesarios.

Al mismo tiempo que se consolida la posición mediterránea, los compromisos de Carlos V y sus sucesores se amplían como consecuencia del incremento de sus posesiones, que quedan horquilladas por una especie de triángulo constituido por la península ibérica los territorios hispanos en Italia y Flandes. Precisamente, Flandes y los territorios italianos bajo control español van a ser los puntos clave de todo el dispositivo, ejes principales de la política de Felipe II en Europa, que nosotros entendemos articulada en dos centros de gravedad: el Mediterráneo y el Atlántico (10), de los que aquí nos interesa sólo

---

(9) BRAUDEL, F.: *El Mediterráneo y el mundo mediterráneo en tiempos de Felipe II*, t. I. México, 1980, p. 293.

(10) Se planteó por primera vez en nuestro trabajo «Sancho Dávila en las campañas del Duque de Alba en Flandes», en *Anuario de Historia Moderna y Contemporánea*, vol. II, pp. 105-142. También en nuestra «Introducción» al libro de Marcos de ISABA *Cuerpo enfermo de la Milicia española*, Madrid, 1991, entre otros trabajos

el primero, en el que hemos de distinguir lo que sucede en el propio mar, en el norte de África y en Italia.

El planteamiento de la penetración española en África respondió a un patrón siempre repetido, por el que se ocupan enclaves costeros sin penetrar en el interior, lo que significaba una gran restricción espacial (11). Por otra parte, en las expediciones imperó el planteamiento de reducir al máximo los gastos, pues la situación de la Corona no era nada boyante, hasta el punto de que hubo que involucrar a la nobleza y al clero y recurrir al préstamo privado (12). Por eso, veremos repetido siempre el mismo proceder, sostenido tanto por los Reyes Católicos como por Cisneros: se conquista una plaza, se la fortifica y refuerza, pero no se plantea una progresión territorial posterior, entre otras cosas porque nunca hubo fuerzas suficientes para ello y se desconocía el medio geográfico. Dificultades que se añadían a las que hubo que vencer en la conquista y las que había que superar cada día: la falta de recursos, el clima extremo, compleja sincronización en los desembarcos y embarques de tropas y la misma resistencia de los musulmanes. En consecuencia, el dispositivo español norteafricano fue sencillamente una línea de fortalezas o presidios costeros solitarios, aislados, dependientes en gran medida del aprovisionamiento exterior, cuya guarnición constituía la única presencia continuada de población cristiana en una zona fronteriza.

Pero tal planteamiento tuvo una consecuencia imprevista: la de no poder avituallarse en la zona que dominaban; sus necesidades tuvieron que ser satisfechas desde fuera, por lo que ese rosario de plazas llegaría a ser una carga muy pesada para la Corona. Desde los primeros años de la «aventura» africana se aplicó un sistema de avituallamiento en el que la procedencia de los productos era doble, nativa y peninsular. La procedencia nativa fue posible por la existencia de los que fueron llamados «moros de paz», que serán quienes proporcionen gran parte del trigo necesario y de otros artículos que no llegaban regularmente de la Península, una relación que resultaba beneficiosa para ambas partes, ya que a los «productores» les permitía colocar sus excedentes o venderlos a buen precio. Por lo que a la Península se refiere, la Capitanía General granadina va a tener un papel fundamental, pues comprendía la Proveduría General de las Armadas de África, institución que será clave en la logística del abastecimiento norteafricano. Con sede en Málaga, a sus órdenes estaban el proveedor de las Armadas y Fronteras de África y el pagador, que le ayudaban en la tarea. Varias veces al año los barcos zarpaban de Málaga llenos de vituallas y pertrechos para abastecer a las guarniciones de los presidios, cuyas necesidades diferían de unos lugares a otros.

---

(11) Véase. RICARD, R.: «Le problème de l'occupation restreinte dans l'Afrique du Nord (XV-XVIII e siècles)», en *Annales. Economies, Sociétés, Civilisations*, 8, 1936, pp. 426-437, y BRAUDEL, F.: «Los españoles y África del Norte de 1492 a 1577», en *En torno al Mediterráneo*. Barcelona, 1996, pp. 41-100.

(12) ALONSO ACEBO, B.: «Trenes de avituallamiento en las plazas españolas de Berbería», en GARCÍA HERNÁN, E., y MAFFI, D. (eds.): *Guerra y sociedad en la Monarquía Hispánica. Política, estrategia y cultura en la Europa Moderna (1500-1700)*, vol. I. Madrid, 2006, pp. 749 y ss.

La existencia de las guarniciones de los presidios tenía que contar con las dificultades y problemas que creaban los llamados «moros de guerra», tribus que mantuvieron su lucha contra los cristianos; unas relaciones belicosas basadas en cabalgadas, rebatos o jornadas preparadas minuciosamente, por sorpresa y con la esperanza de que reportaran un saneado beneficio, proporcionado por el asalto a los aduares.

En la década de 1530 las primeras fortificaciones realizadas en el norte de África tuvieron que ser reforzadas, pues el Mediterráneo se había convertido en escenario del choque cristiandad-turcos. Melilla, Mazalquivir y Orán, entre otras plazas, levantan murallas y torres diseñadas por los más expertos arquitectos e ingenieros militares, con lo que se fortalecía la resistencia al Islam, se podía atalayar mejor el litoral sur del Mediterráneo y mantener relaciones comerciales con las tribus del territorio que vendían a la Corona el grano con que ésta podía avituallar las guarniciones y utilizarlo también en las provisiones de las armadas; si añadimos los beneficios derivados de tráfico de cautivos y los rendimientos de las cabalgadas, es comprensible que, pese a los costos y a la dificultad de su mantenimiento, la Monarquía no renunciara a aquellas plazas y desoyera las voces que clamaban por su abandono.

En Italia se pone pie merced a la rivalidad con Francia, de la que la monarquía hispánica sale vencedora, pero que se mantendrá como una constante hasta el siglo XVII; además, la alianza francoturca supondrá un peligro permanente para esas tierras a lo largo de los siglos XVI y XVII sin que desaparezca en ningún momento. España concentra su interés en Nápoles y las islas cercanas, pues en el centro del mar Mediterráneo ocupan una estratégica posición como base para las flotas hispánicas, que pueden reunirse y abrigarse, llegado el caso, en Nápoles, Palermo, Mesina, Augusta, Brindisi y Tarento; en especial, Mesina fue el puerto esencial en las ocasiones más peligrosas, gracias a su posición, a sus facilidades de abastecimiento y a su cercanía a Nápoles. Para organizar la defensa de los territorios meridionales incorporados —Nápoles, Sicilia, Cerdeña y los presidios toscanos—, España aprovecha la infraestructura que encuentra cuando llega, que va adaptando a la nueva situación —fortificaciones y torres vigías—, y levanta dos elementos básicos para el futuro: los Tercios y las flotas de galeras.

Hasta mediados del siglo XVI, la política defensiva del litoral, particularmente en Nápoles y en Sicilia, no había estado definida, pues oscilaba entre el reforzamiento de la escuadra de galeras y el reforzamiento e incremento de las defensas terrestres: el dilema entre la «defensa móvil» o la «defensa estática». En la segunda mitad del siglo XVI, el peligro turco y el incremento de la actividad berberisca obliga a acelerar la conclusión de la organización defensiva de aquellos territorios, apoyándose en las cadenas de atalayas y plazas fuertes y en la reorganización de las milicias para reforzar las guarniciones del ejército, llegado el caso.

Nápoles y Sicilia tenían desde comienzos del siglo XVI sus costas y parte del interior fortificados con recintos amurallados, en su mayor parte en mal estado y claramente anticuados, por lo que la modernización del dispositivo

defensivo va a exigir años de obras continuadas. La fortificación de Nápoles, Regio, Castro, Otranto, Lecca, Galípoli, Brindisi, Monopoli, Trani, Barletta, Manfredonia y Viesti supuso un esfuerzo importante, porque para 1567 funcionaban en territorio napolitano 313 atalayas y por esas fechas había 137 en Sicilia; pero desde entonces interrupciones y continuaciones en las obras alargan interminablemente los trabajos de fortificación a causa de la falta de dinero, dando tiempo a que la nueva construcción se deteriorase y hubiera que repararla. Por si fuera poco, había que movilizar muchos efectivos y ampliar los ámbitos fortificados a causa del aumento del peligro turco, sobre todo por la actividad desplegada desde 1558, teniendo que fortalecer las defensas de Palermo, Marsala, Trápani, Sorrento y Gaeta, entre otras.

En cuanto a las fortificaciones españolas y norteafricanas, las armadas turcas no suelen rebasar la línea napolitana y siciliana, prolongada por el poderoso eslabón de Malta hasta la costa de Berbería, donde el presidio de la Goleta quedará sólidamente anclado a partir de 1574. Y no precisamente porque esta línea sea capaz de detenerlas, sino porque los turcos, después de apoderarse del botín, rara vez se aventuran a seguir adelante. Pero nada les impide hacerlo cuando les conviene, del mismo modo que no tropiezan con obstáculos de navegación entre Turquía y los puertos berberiscos (13).

Con Felipe II se entra en una fase de planteamiento diferente, pues la paz de Cateau-Cambresis (1559) deja un margen de maniobra que va a cambiar la orientación de las flotas de galeras, ya que de estar a la defensiva, van a pasar a una posición diferente, deseando un asentamiento mejor en Marruecos, lo que entrañaba el aumento de las flotas y su cambio de estructura. Por aquellas fechas, a finales de la década de 1550, la flota española, napolitana y siciliana podría reunir en conjunto entre 20 y 30 galeras. Unos dos tercios de ellas eran propiedad de particulares, una realidad que Felipe II va a ir modificando, de modo que diez años después de subir al trono, la propiedad se había invertido y era el monarca quien poseía los dos tercios de los barcos (14); pero, a pesar de que algunas opiniones equiparaban la flota del soberano español con la turca, lo cierto es que otros testimonios hablan de la poca calidad de las galeras cristianas (15).

Para mediados de la década de 1560 estaba claro que la flota española y las de sus aliados aumentaban. En la reestructuración que está llevando a cabo Felipe II la aportación de los aliados y de los particulares no fue tan importante como en tiempos de su progenitor. La piedra de toque de este esfuerzo será la liberación de Malta, operación en la que no importa tanto el éxito obtenido

---

(13) GAMIR SANDOVAL, A.: Estudio introductorio a BAREA FERRE, J.L.: *Organización de la defensa del reino de Granada desde su reconquista hasta finales del siglo XVI*, (Granada, 1943), Granada, (ed. orig., 1943) 1988; p. xx.

(14) THOMPSON, I.A.A.: *Guerra y decadencia. Gobierno y administración en la España de los Austrias, 1560-1620*, Barcelona, 1981, p. 19.

(15) Más detalles en ANARA, B.: «Mediterrània, Espanya, Italia i els turcs», en *Manuscripts* 16, 1998, pp. 87-100.



cuanto el que constituyera un episodio para experimentar los progresos obtenidos en la recuperación de su potencial marítimo mediterráneo. Pero la seguridad en el mar no podía garantizarse con el simple incremento de las galeras propias y de los aliados: era preciso formar una liga, una alianza, como tendría que reconocer también Venecia años después, iniciativa sancionada por el Papa, que le da el calificativo de «santa»: Lepanto (1571) será el fruto obtenido por la conjunción de esfuerzos, pero sin proyección de futuro.

El sistema defensivo terrestre de los espacios meridionales estaba casi concluido en las primeras décadas del siglo XVII y ya no habría novedades, prácticamente. Ese sistema estaba compuesto por los castillos existentes en las principales ciudades y en los lugares estratégicos de la costa, cuya guarnición la constituía la infantería española y una flota de galeras en cada espacio marítimo, Nápoles, Sicilia y Cerdeña. Uno de los cometidos que debían cubrir los infantes españoles era suministrar la gente de guerra a las escuadras de aquellas aguas, encargadas de proporcionar la cobertura naval y, en general, el número de galeras disminuyó claramente en el siglo XVII, debido a los altos costos de construcción, la escasez de gente de guerra y remeros y las dificultades para armarlas, además del avance de los barcos atlánticos, pues se armaron navíos en Nápoles que se emplearon en el corso o se unieron a la Armada de la Mar Océano, creada a fines del siglo XVI y en clara decadencia desde mediados del XVII (16).

La primera mitad del siglo XVII parece que fue la etapa de mayor presión fiscal sobre los territorios italianos, pero los rendimientos de tal presión se invierten fuera, por lo que no redundan en beneficio propio. Sin embargo, son años en los que el peligro turco o berberisco no pasa de manifestarse en saqueos y ataques muy localizados (17). De manera general, podemos considerar que hasta la década de 1640 el espacio mediterráneo español e italiano quedó apartado de los grandes conflictos europeos, y aunque el esfuerzo napolitano continuó, sus posibilidades disminuyeron. Unas cifras relativas a las galeras pueden darnos la secuencia de ese esfuerzo: en la década de 1570 Nápoles contaba con 50 galeras utilizables entre las del rey y las de los particulares (18), pero después su número decae, al tiempo que aumenta el corso y se suceden los ataques berberiscos: en 1585 se habían reducido a 28 y en 1601, no había más que 22, tripuladas por 871 individuos y movidas por 3.257 remeros; en 1637, sólo eran doce las galeras en condiciones de navegar, y en la segunda mitad del siglo XVII su número siguió reduciéndose (19).

---

(16) Véase ALCALÁ-ZAMORA, J.: *España, Flandes y el mar del Norte (1618-1639)*. Barcelona, 1975; pp. 467 y ss., y STRADLING, R.A.: *La Armada de Flandes. Política naval española y guerra europea, 1568-1668*. Madrid, 1992, pp. 169 y ss.

(17) Véase SPAGNOLETTI, A.: *Principi italiani e Spagna nell'età barocca*. Milán, 1996.

(18) CARACCIOLO, F.: *Uffici, difesa e corpi rappresentativi nel Mezzogiorno in età spagnola*. Reggio di Calabria, 1974, pp. 139 y ss.

(19) Véase THOMPSON, I.A.A.: *Guerra y decadencia. Gobierno y administración en la España de los Austrias, 1560-1620*. Barcelona, 1981, pp. 209 y ss.

En Cerdeña se desarrolla un proceso similar al que hemos señalado para Nápoles y Sicilia, aunque con un sensible retraso. La política de fortificación contra ataques desde el mar preocupaba a Felipe II, como la de los demás espacios italianos meridionales. En la reunión del parlamento sardo de 1583 se barajaron dos posibilidades: una, potenciar la defensa estática; la otra, crear una defensa con apoyo naval. Felipe II optó por la primera en 1587: las plazas fuertes de Cagliari y de Alghero serían reforzadas con infantería y artillería para convertirse en las piezas clave de la defensa de la isla. Años más tarde, en las primeras décadas del siglo XVII se ve la conveniencia de integrar los dos sistemas defensivos, el naval y el estático (20). Entre 1591 y 1610 la Corona potencia la defensa costera sarda con 52 torres, lo que, con la restauración y acondicionamiento de las ya existentes, supuso un gran esfuerzo económico añadido. Tras la conquista de Mesina en 1678, se erigió una poderosa ciudadela que actuara como elemento disuasorio de veleidades rebeldes futuras (21). En cuanto a la protección o cobertura naval, Cerdeña no contó con una escuadra específica hasta casi mediados del siglo XVII, pero en realidad no tuvo más que dos o tres galeras (22).

Por lo que se refiere a los presidios de la Toscana, en 1557 Felipe II va a reservarse unos territorios (23) de gran valor estratégico y que van a ser uno de los mejores ejemplos de experimentación de la moderna fortificación con bastiones. En lo que a su configuración y forma se refiere, se ha señalado que el Estado de los Presidios recuerda la disposición de las posesiones españolas norteafricanas. Pero sus semejanzas son más aparentes que reales (24). Por lo pronto, el entorno de unos y otros es bien distinto; además, los Presidios van a tener una triple finalidad: ser una escala comercial y logística para las exigencias bélicas y los contingentes militares que se mueven entre Nápoles y Génova-Milán; contener los ataques turco-berberiscos en la zona, y limitar los deseos de expansión de Francia sobre el área de Siena (25).

El principado de Piombino y el Estado de los Presidios estaban formados por cuatro piezas fundamentalmente. El principado en sí lo formaban un territorio en la península italiana con la plaza de Piombino como principal

(20) MATTONE, A.: «Il Regno di Sardegna e il Mediterraneo nell'età di Filippo II. Difesa del territorio e accentramento statale», en LOTTI, L., y VILLARI, R. (coords.): *Filippo II e il Mediterraneo*. Roma-Bari, 2003, pp. 147-222.

(21) Véase. RICCOBONO, F.: *La real cittadella di Messina*. Mesina, 1988; también, CASU, S., DESSI, A. y TURTAS, R.: «La difesa del Regno: Le fortificazioni», en MANCONI, F. (coord): *La Società sarda in età spagnola*. Cálcer, 1992; pp. 64-73.

(22) SORGIA, G.: *La Sardegna spagnola*. Sassari, 1982; pp. 58 y ss.

(23) MARTINELLI, S.: «I Presidi Spanoli di Toscana: una intuizione strategica di Filippo II per la difusa del Mediterraneo», en *Le carte e la Storia*, I, 2006, pp. 162-178.

(24) Véase las comparaciones que hace ANGIOLINI, F.: «I Presidios di Toscana: Cadena de oro y freno de Italia», en GARCÍA HERNÁN, E., y MAFFI, D. (eds.): *Guerra y sociedad en la Monarquía Hispánica. Política. Estrategia y cultura en la Europa moderna (1500-1700)*, vol. 1, Madrid, 2006, pp. 173 y ss.

(25) Para estas cuestiones, véase entre otros MUTO, G.: «Percezione del territorioe strategia del controllo nel Mediterraneo spagnolo (secoli XVI-XVII)», en VILLARI, R. (coord.): *Controllo degli stretti e insediamenti militari nel Mediterraneo*. Roma-Bari, 2002, pp. 169-190.

núcleo urbano y reducto militar; frente a ese territorio estaba la isla de Elba, con dos puertos importantes: Ferrado y Longon. Por su parte, el Estado de los Presidios lo componían también una zona en la península y la isla de Giglio —prácticamente sin significación militar—; la zona de la península contaba con unos elementos significativos: los puertos y plazas fortificadas de Talamone, Orbitelo, Ansedonia, San Stefano y Puerto Hércules.

La monarquía hispánica realizó, además, un gran esfuerzo fortificador pues, si bien es cierto que los Presidios no carecían de estructuras defensivas, era preciso construir un sistema más complejo y adecuado a las nuevas necesidades militares que entrañaba su vinculación a la monarquía de Felipe II. Una fortificación que se inició de inmediato, en 1558, de modo que cuando finalizaba la década de 1580 en la costa de los Presidios había 24 torres apoyadas en 11 fortalezas. De este conjunto, el complejo defensivo más importante estaba en Puerto Hércules. A principios del siglo XVII continuaban los trabajos de fortificación. Un esfuerzo que puede parecer excesivo en proporción a la importancia territorial de los Presidios, pero que está plenamente justificado por su importancia estratégica para la Monarquía y la amenaza francesa que pesaba sobre ellos, agravada en tiempos de Luis XIV.

Los recelos españoles a que las escuadras de Tolón acometiesen los puertos de Toscana, «de tan principal consecuencia para la seguridad del reino de Nápoles y antemural del mismo», así como «paso principal de su comercio», estaban justificados y suscitaban diversas y múltiples medidas de seguridad, relativas al avituallamiento, envío de refuerzos, relevo de mandos u obras de fortificación (...)

Los avisos de proyectos de la Armada francesa contra los presidios toscanos son numerosos en 1677 y 1678, así como reiteradas las órdenes de Madrid de asegurar a toda costa su protección (26).

Por otra parte, la recuperación de estos estados era una de las grandes aspiraciones de los Médicis, quienes decidieron aprovechar la presión francesa y la delicada situación española para desplegar una ofensiva diplomática tendente a dicha recuperación, ofensiva que se lleva a cabo en varios momentos (1677, 1678 y 1680, principalmente), pero siempre sin fruto.

## La acción, los medios

Sobre las bases y posiciones que acabamos de ver se desarrolla la acción en el Mediterráneo, que tiene como principales animadores a la Monarquía hispánica y al imperio turco, vencedor en Rodas y sitiador fracasado ante

---

(26) ALCALÁ-ZAMORA y QUEIPO DE LLANO, J.: «Razón de estado y geoestrategia en la política italiana de Carlos II: Florencia y los presidios (1677-1681)», en *Boletín de la Real Academia de la Historia* CLXXIII, 1976, pp. 321-322.

Viena. Desde entonces, el mar Mediterráneo es el escenario del conflicto. El ataque turco tenía como objetivos Berbería, Malta, Sicilia, Córcega, las Baleares y el litoral italiano, y encontró partidarios decididos en los musulmanes norteafricanos. En las jornadas turcas y en las operaciones denominadas «correr la costa» —que son, en definitiva, incursiones y ataques turcos a las posiciones cristianas, lo mismo que en las réplicas de sus enemigos—, las galeras estarán siempre presentes en mayor o menor número, acompañadas de otras embarcaciones menores.

En 1534, Barbarroja emprende una decidida ofensiva y conquista Túnez y su plaza fuerte, La Goleta, a lo que replica Carlos V al año siguiente conquistando Túnez —operación de gloriosos ecos a la que nos hemos referido más atrás— y lanzándose en 1541 contra Argel, aunque sin los efectivos necesarios y debiendo superar una adversa meteorología, preludio de lo que sería un sonado fracaso militar (como también sería un fracaso la acción contra Mostagán en 1558). En realidad, lo sucedido en Prevesa (1538) —donde, más que la derrota en sí, lo que hay que lamentar es la ocasión perdida— ya anunciaba que la pugna y el enfrentamiento iban a ser largos y duros, máxime teniendo en cuenta que Venecia, deseosa de preservar su comercio y el abastecimiento de grano en el este del Mediterráneo, firma por separado la paz con Turquía en 1540. Sin la flota veneciana, los aliados cristianos no podía enfrentarse a la flota turca. Ante tal realidad, Carlos V decide concentrar sus fuerzas para golpear en occidente y ataca Argel, lo que fue un error y un serio revés.

Por lo pronto, el fracaso de Argel anima a Barbarroja, que recrudece su actividad pirática: él se instala en Tolón y saquea Niza, mientras su lugarteniente Dragut hace lo mismo en la costa napolitana y se suceden los ataques al litoral español. Por parte turca se consolida una actividad corsaria que no sufre merma ni siquiera cuando muere Barbarroja, en 1549, puesto que es rápidamente sustituido y turcos y berberiscos hacen creer que van a cargar sobre Malta como réplica a la conquista de la pequeña fortificación de África (en Mehedia, 1550), expulsan a los hospitalarios de Trípoli, derrotan al mismísimo Andrea Doria y contribuyen a la conquista casi total de Córcega por parte de los franceses y del independentista Sampiero de Bastelica. Operaciones que se desarrollan mientras Carlos V impone una orientación defensiva a su política mediterránea, al tiempo que el imperio turco también sufre problemas como consecuencia de las frecuentes guerras con Persia, pero en el ámbito mediterráneo la ventaja era suya.

La Armada turca era más potente que la de Felipe II. Estaba dividida y suministrada por cuatro arsenales establecidos en Pera, Gallípoli, Balsera [Persia] y Balasnes [Mar Rojo]. En dichos lugares invernan más de ciento treinta galeras.

Incluimos entre los aliados turcos a Francia (...) que (...) mantenía en el Océano una flota de doscientos barcos pequeños y en la Provenza cuarenta galeras (27).

---

(27) GARCÍA HERNÁN, E.: *La Armada española en la monarquía de Felipe II...*, p. 21.

Felipe II va a desarrollar un programa de reforzamiento naval, al tiempo que mejora las fortificaciones para hacerlas más difíciles de conquistar; estaba convencido de que sólo podría competir ventajosamente con los turcos si poseía una flota poderosa, decisión que pone en marcha al saber el fracaso en Djerba, lo que se traduce en la aparición de una flota basada en cuatro escuadras de galeras: la de España, la de Nápoles, la de Sicilia y la de las galeras genovesas; además, decide incrementar el número de navíos disponibles; y así, a fines de 1563 embarga chalupas y zabras en el Cantábrico, barcos de 60 a 70 toneladas con dotaciones de remeros voluntarios, y reactiva los arsenales barcelonés, napolitanos y sicilianos. En 1564 pudo reunir en las costas españolas frente a las africanas en torno a 100 galeras, un número que, unido a las de los aliados, se juzgó suficiente para pasar a la acción, apoderándose del peñón de Vélez y un año después, en 1565, liberaba Malta, atacada por los turcos, un éxito que intensifica la construcción naval, estimulada por voces que en España clamaban por que su rey se convirtiera en «señor del mar». Era el preludio de lo que sería el rotundo y brillante éxito de Lepanto, en 1571, un hito que empequeñece todas las demás acciones y si bien éstas se espacian y unas treguas más o menos tácitas se imponen y renuevan, lo cierto es que la tensión permanece, aunque fluctuante en su intensidad (28). Los turcos firmaron la paz con Venecia en 1573, tratado que el Papado y España criticaron; particularmente, el Papa pensaba que era un error abandonar la lucha disponiendo de 80 galeras y 12 galeazas, además de las 99 galeras de Felipe II y las 12 pontificias.

En 1574 Felipe II contaba con 146 galeras, casi el triple de las que tenía doce años atrás: las escuadra de España, con 14 galeras en 1562, tenía 25 en 1567, 34 en 1573 y 37 en 1578; las galeras napolitanas, doce en 1562, superaban las cincuenta en 1574, y en esos mismos años las sicilianas pasaron de cuatro a veintidós.

«El cese de las hostilidades contra el turco no había traído la paz al Mediterráneo. La actividad de los corsarios berberiscos no se vio afectada por las treguas que siguieron a la batalla de Lepanto y, en cierto modo, las preocupaciones externas y dificultades internas del Imperio Otomano durante la década de 1580, dieron a los corsarios mayor libertad de acción e independencia que antes» (29).

Pero la flota turca también fue creciendo y acabaría por recuperarse de las pérdidas habidas en Lepanto, de manera que, en 1586, desde el mar Caspio hasta Berbería contaba con 98 galeras y unas 80 embarcaciones menores.

Con Felipe II se producen las inclusiones en la órbita española de las dos plazas africanas que todavía permanecen vinculadas a España: se trata de Melilla y Ceuta. En el caso de Melilla, terminada la guerra de Granada, se pensó en su conquista, pero pareció una empresa demasiado grande. No

---

(28) Véase FIRPO, L. (coord.): *Il Mediterraneo nella seconda metà del '500 alla luce di Lepanto*. Florencia, 1974.

(29) PI CORRALES: *op. cit.*, p. 94.

obstante, en 1496 llegaron noticias de que la población la había abandonado por rencillas internas, circunstancia que aprovechó el duque de Medina Sidonia, capitán general de Andalucía, para dirigir hacia esa plaza una flota destinada en principio a un viaje de Colón. Mandada por Pedro Estopiñán Virués, la flota desembarcó 500 infantes y unas cuantas piezas montadas con artillería y gastadores, quienes ocuparon la ciudad sin problemas y mediante una estratagema hicieron creer a los musulmanes que habían fortificado la plaza en una noche. En los años siguientes, las murallas melillenses fueron progresivamente reforzadas y modernizadas, resistiendo los ataques rifeños (30). Fueron tareas costosas, para las que Medina Sidonia logra la colaboración de la Monarquía; pero los desembolsos eran tales que, en 1556, el duque cedió todos sus derechos sobre Melilla a la Corona, que la incorpora a sus posesiones y asume su defensa.

En cuanto a Ceuta, en poder de Portugal hasta 1580, se incorpora a la monarquía hispánica cuando Felipe II anexiona el imperio luso. Sin embargo, cuando Portugal se subleva en 1640 reclamando la independencia, Ceuta permanece fiel al rey español, separándose de su antigua metrópoli para unir su suerte a la de la Monarquía española. Ciudad amurallada (31), como las de su entorno, en la segunda mitad del siglo XVII tuvo que soportar la presión de los musulmanes y de los ingleses, en guerra con España desde 1656 y en posesión de Tánger desde 1661, cedido por Portugal. Precisamente, a los musulmanes se deberá el asedio de 1694, el más importante sufrido por la plaza en la segunda mitad del siglo XVII.

En lo que quedaba de siglo XVI y en los inicios del XVII, la Monarquía no prestó al ámbito norteafricano más que una atención secundaria, cuando la calma en otros frentes se lo permitía, pero nunca se desentendió de ellas, ni siquiera en la *pax hispanica* de Felipe III, momento de agresiva confrontación con las fuerzas islámicas más cercanas, pues si en principio la expulsión de los moriscos (1609-1614) parecía ser la solución a los recelos e inseguridades que esa comunidad despertaba en la Península, no tardó en comprobarse que tras la aplicación de esa medida aumentó la hostilidad contra las plazas españolas norteafricanas, haciendo que Madrid se plantee una serie de ataques rápidos y contundentes contra los nidos donde se planean los ataques a los enclaves hispanos:

Tras una serie de fracasos, como el intento de conquista de la ciudad de Argel en 1601, la inestabilidad que se produce en el actual reino de Marruecos a la muerte de Ahmad al-Mansur (1603) posibilita una cierta despreocupación por los asuntos marroquíes, a la vez que creará las bases adecuadas para lograr la ocupación de las ciudades de Larache y la Mamora en la década de 1610 por el apoyo prestado a uno de los bandos que litigan por el poder en las tierras del

---

(30) BRAVO NIETO, A., y SÁEZ CAZORLA, J.: *Melilla en el siglo XVI a través de sus fortificaciones*. Melilla, 1988.

(31) GOZALBES CRAVIOTO, C.: «Introducción al análisis comparativo de las fortificaciones de Ceuta y Melilla en el siglo XVI», en *Aldaba. Estudios sobre Presencia Española en el Norte de África* 26, 1983, pp. 195-207.

Atlas. El saqueo del puerto de Túnez en 1609 por Luis Fajardo, que será repetido con éxito por el marqués de Santa Cruz en 1612 [,] y la victoria de Pedro de Toledo, marqués de Villafranca, contra la flota berberisca en el Estrecho de Gibraltar en 1605, son triunfos que se airean en el balance que realizan los con temporáneos del reinado de Felipe III (32).

De esta forma, el gran episodio norteafricano del reinado de Felipe III será la conquista de Larache, una plaza que ganó significación en el apoyo berberisco a los turcos cuando en 1517 arribaron a ella los hermanos Barbarroja. Desde entonces, fue un activo centro pirático y comercial, cuya importancia se ha equiparado a la de Tetuán y Vélez de la Gomera y que en 1546 sufrió un asalto fallido realizado por los gaditanos. Con Felipe II el interés hispano por esa plaza no decreció, pero no se tradujo en nada positivo (33). Con la llegada de Felipe III al trono, el interés por Larache persiste. Pero para entonces ésta ya era una plaza bien fortificada donde piratas y holandeses tenían una presencia e influencia creciente, y aunque se pretendió infructuosamente su conquista militar, su incorporación a fines de 1610 a la monarquía hispánica será fruto de una negociación que se culmina favorablemente aprovechando el caótico estado interno marroquí. En poder español permanecerá hasta 1698, año en que Marruecos la recuperará (34).

En Italia, donde las posiciones fueron bastante más estables, la complejidad de la situación y de los problemas era mayor (35). La creciente presión fiscal y los desajustes internos produjeron unas consecuencias negativas que se agudizaron con la crisis de mediados del siglo XVII. A partir de 1640, las revueltas que se desatan evidencian la vulnerabilidad militar y fiscal de la Monarquía:

Después de 1652 la Corte regia estaba forzada a dedicar una particular atención a sus relaciones con las oligarquías con el fin de no provocar nuevas alteraciones. Asimismo los poderosos locales tuvieron que movilizar recursos para garantizar la supervivencia de la Monarquía (...) determinados sectores de las oligarquías provinciales rentabilizaron la causa de la fidelidad demostrada a mediados de siglo para fortalecer su poder local a lo largo de la segunda mitad del reinado de Felipe IV. Muerto el rey y generalizada la paz, se fue expresando de forma paulatina el descontento de los grupos parcialmente marginados o debilitados por la correlación de fuerzas impuesta en el *statu quo* posterior a las revueltas (36).

---

(32) BUNES IBARRA, M.A.: «Felipe III y la defensa del Mediterráneo. La conquista de Argel», en GARCÍA HERNÁN, E. y MAFFI, D. (eds.): *Guerra y sociedad en la Monarquía Hispánica. Política. Estrategia y cultura en la Europa Moderna (1500-1700)*, vol. I. Madrid, 2006, p. 922.

(33) BRAUDEL, F.: *El Mediterráneo y el mundo mediterráneo en la época de Felipe II*, t. II. México, p. 824.

(34) Para todas estas cuestiones remitimos a GARCÍA FIGUERAS, T. y RODRÍGUEZ JOULLIA SAINT-CYR, C.: *Larache. Datos para su historia en el siglo XVII*. Madrid, 1973.

(35) Una panorámica general en CANOSA, R.: *Storia del Mediterraneo nel Seicento*. Roma, 1997.

(36) ÁLVAREZ-OSSORIO ALVARIÑO, A.: «De la conservación a la desmembración. Las provincias italianas y la Monarquía de España (1665-1713)», en *Studia Historica. Historia Moderna* 26, 2004, p. 197.

Pese a todo, la presencia española se mantuvo, si bien en no poca medida favorecida por las circunstancias:

La clave del mantenimiento del dominio español sobre los reinos del sur de Italia durante la segunda mitad del siglo XVII, no estuvo tanto en una capacidad militar, ya bastante mermada, como en el lealismo latente en el seno de las masas sociales y en la existencia de las citadas redes de intereses entre la Monarquía y los grupos dominantes. Por otra parte, el alejamiento del Mediterráneo del centro de gravedad de la política europea, y la alianza de las potencias atlánticas (Inglaterra y Holanda) frente al expansionismo francés, facilitaron la pervivencia del *statu quo* territorial en la zona (37).

Cuestión esta última nada baladí, por cuanto la presión francesa sobre la Italia española era una realidad desde los años postreros del reinado de Felipe II, y desde entonces hasta finales del siglo XVII pasa por una serie de alternativas que centran el interés galo en diferentes momentos y en distintos espacios. En el caso de Enrique IV, por ejemplo, el punto de interés se centró en Milán, con el objetivo de cerrar el camino hacia Flandes, política que se continúa con su sucesor, Luis XIII. La revuelta de Mesina de 1647-1648 desplaza el interés francés hacia el sur, pero su intervención aquí se salda con otro fracaso. Con Luis XIV vuelve el interés al norte, con la ocupación de Casale, en el Monferrato, por compra al duque de Mantua en 1681. Con este estratégico enclave, Francia amenaza Milán y acentúa la presión sobre Génova, que se ve forzada a abandonar su larga alianza con España.

Como hemos podido comprobar, el Mediterráneo y sus orillas constituyen un activo escenario donde los golpes y contragolpes se suceden sin descanso, obligando a una intensa actividad fortificadora y a utilizar la galera como el medio más apropiado para la defensa y el ataque. Si las riberas se fortificaron, las aguas mediterráneas fueron un «mar de galeras».

---

(37) RIBOT: «Las provincias italianas y la defensa de la Monarquía», en *Manuscripts* 13, 1995, p. 121.



## NOTA PARA NUESTROS SUSCRIPTORES

La REVISTA DE HISTORIA NAVAL realiza periódicamente la actualización de la lista de suscriptores que comprende, entre otras cosas, la comprobación y depuración de datos de nuestro archivo. Con este motivo solicitamos de la amabilidad de nuestros suscriptores que nos comuniquen cualquier anomalía que hayan observado en su recepción, ya porque estén en cursos de larga duración, ya porque hayan cambiado de situación o porque tengan un nuevo domicilio. Hacemos notar que cuando la dirección sea de un organismo o dependencia oficial de gran tamaño, conviene precisar no sólo la Subdirección, sino la misma Sección, piso o planta para evitar pérdidas por interpretación errónea de su destino final.

Por otro lado recordamos que tanto la REVISTA como los *Cuadernos Monográficos* del Instituto de Historia y Cultura Naval están a la venta en el Museo Naval y en el Servicio de Publicaciones de la Armada, c/. Montalbán, 2.— 28071 Madrid, al mismo precio ambas de 4 euros el número.

La dirección postal de la REVISTA DE HISTORIA NAVAL es:

Instituto de Historia y Cultura Naval.

C/ Juan de Mena, 1, 1.º

28071 Madrid.

Teléfono: (91) 379 50 50. Fax: (91) 379 59 45.

C/e: [ihcn@fn.mde.es](mailto:ihcn@fn.mde.es)

# TIPOLOGÍA DE LAS GALERAS ESPAÑOLAS DEL SIGLO XVI (1)

Pedro FONDEVILA SILVA  
Capitán de Navío (R)

## Introducción

El siglo XVI puede calificarse como el más importante en la historia de las galeras españolas, pues en él coinciden una serie de acaecimientos que van a marcar la historia de estas embarcaciones. El primero de estos hechos es la aparición de la *boga a galocha* (2) en sustitución de la *boga a tercerol*. Este tipo de *boga*, que pervivirá hasta la desaparición de las galeras hispánicas a comienzos del siglo XIX, además de producir un profundo cambio en la organización de los remeros va a permitir la transformación de las grandes *galeras de mercancía* en un nuevo tipo de embarcación de guerra: la *galeaza*, que tan importante papel jugó en la batalla de Lepanto.

La segunda de las innovaciones de este siglo es la introducción de las *arrumbadas* para cubrir la *corulla*, lugar en que se concentraban las principales piezas de artillería de la galera. Esta modificación obligó a retirar las piezas de artillería montadas en *horquilla* sobre los *maimones* y *maimonetes* de la corulla, deviniendo los primeros en *bitas* que, unidas en su parte superior por el *capelo* o *sombrero*, van a formar una fuerte estructura que permitirá, sin atravesar el *sostre* o cubierta, la colocación del *árbol de trinquete*.

Con estas dos modificaciones cristaliza la silueta de la galera, que ya no conocerá modificaciones hasta su desaparición, excepción hecha de dos innovaciones: *a*) colocación del *esquife* primero, y luego de la *barquilla*, sobre *caballetes*, de forma que no se perdían *bancos* para la *boga*, *b*) la introducción de la timonera, incorporaciones ambas del siglo XVII. Queremos recalcar que la *timonera*, plataforma situada en un lanzamiento sobre el timón, a popa de la *carroza*, y desde donde se gobernaba la *caña* o *arjau* del timón mediante aparejos, no existía en el siglo XVI, por más que por ahí circulen numerosos modelos de galera que, supuestamente, recrean las de la batalla de Lepanto y exhiben esa nota anacrónica.

El tercer acontecimiento es la batalla de Lepanto, donde se frena la expansión de la Sublime Puerta por Europa. Mérito indiscutible de España, que dirigió la Santa Liga aportando el grueso de las tropas y del dinero así como las

---

(1) Este trabajo es uno de los resultados del proyecto de investigación I+D+i con referencia 05724/PHCS/07, de la Fundación Séneca-Agencia Regional de la Ciencia y la Tecnología.

(2) Para todas las voces en cursiva, véase. FONDEVILA SILVA, Pedro: *Diccionario español de la lengua franca marinera mediterránea*. Fundación Séneca y Ministerio de Defensa, Murcia, 2010 (en prensa).

mejores galeras. Lepanto marcó el cenit de la galera como buque de guerra en el Mediterráneo, al tiempo que influyó en la obra de nuestros escritores del Siglo de Oro, los cuales, combatientes en muchos casos a bordo de esos buques, posteriormente recrearon y trasladaron a sus escritos el apasionante, y a la vez trágico, mundo de las galeras, y recogieron la rica terminología de la *lengua franca marinera*, vínculo de comunicación de la gente de mar en el Mediterráneo (3).

Por último, antes de terminar este exordio, sólo nos resta destacar el importante papel de los materiales iconográficos, tantas veces empleados exclusivamente como ilustración de los textos, en la realización de este trabajo. Reseña especial merecen en este sentido los frescos del palacio de El Viso, auténtica historia naval pintada, cuyo completo análisis y descripción nos proponemos abordar próximamente.

### Sistema de boga de las galeras en la primera mitad del siglo

Al comenzar el siglo XVI, las galeras bogaban a tercerol. En este tipo de boga, que en catalán se denominaba «a tres tires», los tres remeros de cada banco manejaban un remo cada uno, de desigual tamaño, asegurados a su respectivo *escálam*. Es posible que esta boga fuese inicialmente con dos remeros y dos remos (*a dues tires*) en el siglo XIV, pero en la segunda mitad del siglo las galeras ya se armaban a tercerol (4). Debemos rechazar las opiniones que apuntan a que este tipo de boga comenzase en el siglo XIII. Sin entrar en un análisis exhaustivo que se saldría del propósito de este trabajo, señalemos que tanto la iconografía de las *Cántigas* de Alfonso X como la del manuscrito bizantino de Juan Scylitzes (5) de la Biblioteca Nacional, o las dos galeras aragonesas que aparecen en un mural de finales del siglo XIII de una iglesia de Teruel que se conserva en el Museo del Arte de Cataluña, demuestran claramente que en ese siglo las galeras se armaban con dos órdenes de remos, con un solo remo en cada banco manejado por un único remero.

Volviendo a los remos, los tres de cada banco diferían en tamaño y denominación, la cual también se aplicaba al remero que lo manejaba: «Memorial de las municiones que han menester para las Veinte galeras que están en las Atarazanas de la presente Ciudad de Barcelona. En el año 1539: Remos: Ay Recaudo:

---

(3) FONDEVILA SILVA, Pedro, y SÁNCHEZ BAENA, Juan José: «Un nexu de comunicación en la historia naval: la lengua franca mediterránea», en *Contrastes. Revista de Historia Moderna*. Murcia, Servicio de Publicaciones de la Universidad de Murcia, 2008.

(4) V. GARCÍA I SANZ, Arcadi; COLL y JULIÀ, Núria: *Galeres mercants catalanes dels segles XIV i XV*. Barcelona, Fundació Noguera, 1994, pp. 67 y 447-517.

(5) V. FERNÁNDEZ POMAR, José María: «El Scylitzes de la Biblioteca Nacional de Madrid», en *Revista Gladius. Instituto de Historia*, vol. 3. Madrid, CSIC, 1964. BRUHM HOFFMEYER, Ada: «Military Equipment in the Byzantine Manuscript of Scylitzes in Biblioteca Nacional de Madrid», *ibidem*, vol. 5. Madrid, CSIC, 1966.

Tres mil remos entre bogavantes postizas y terceroles galavernados y emplomados, Ciento y cincuenta remos por cada una galera. Quatrocientos remos de respite a saber de XX por cada galera» (6). Los remos tenían que ser de distinta longitud, para ajustarse a la regla práctica de que la parte del remo de la *postiza* hacia a dentro debía cubrir un tercio de la longitud total, mientras que de la postiza al final de la *pala* medía dos tercios. Esta regla empírica, unida a otra que recomendaba que el remo debía formar, cuando entraba en el agua, el menor ángulo con la superficie del agua, condicionaba el diseño de la galera, concretamente en la relación de la distancia de la *crujía* a la postiza y en la del *trancanil* a la línea del agua, de manera que se sacase el mejor rendimiento al esfuerzo de la *chusma*.

El remo se labraba con madera de haya, lo mismo que las dos *galavernas*, tablas que se colocaban a los lados del remo para protegerlo del roce contra el escálaro y la postiza: «Para palamenta y tiendas: 115 Astillas de madera de haya que deben servir las 61 para 51 remos y 10 de respeto (...) Tablas de galaverna para los remos 122» (7). El remo se sujetaba contra el escálaro mediante el *estrobo*, de madera de carrasca. De la misma madera era la *zapatilla*, pieza unida a la postiza sobre la cual apoyaban las galavernas: «Madera de carrasca: Piezas para zapatillas 52 de 2 palmos de largo y 5 onzas en cuadro. Escálaros 52 de 3 palmos de largo y 3 onzas de ancho» (8).

La coordinación de la boga de los tres remeros de cada banco requería práctica y oficio, por lo cual muchos de los bogadores eran *buenas boyas*, es decir, esclavos que habían sido marineros. El aprendizaje de los forzados era duro, como demuestra el texto siguiente, salido de la pluma de un cautivo de los turcos: «Lleváronme luego a un banco donde estaban dos remadores y faltaba uno, y pusieronme una cadena al pie de doze eslabones y enclabada en el mismo banco, y mandáronme remar, y como no sabía, comenzaron de darme de anguilazos por estas espaldas con un azote diabólico emegado» (9).

El *remolar*, oficial de maestranza de la galera, con el auxilio del *remolarote* labraba la *astilla* de haya para formar el remo, cuidando de que quedase equilibrado en peso sobre el punto de apoyo en la *zapatilla*, haciendo los pequeños ajustes mediante la colocación de planchas de plomo, como se indica en el texto de época reproducido en la página anterior: «Un Remolar para que adreze los Remos al qual se le a de hacer cargo de los que hubiere en Galera» (10).

Los forzados y esclavos, y con frecuencia los buenas boyas, estaban enclavados en su banco con un ramal de cadena, la *branca*, de 12 eslabones, sujeta a un aro de hierro, la *calceta* o *manilla*, que rodeaba el tobillo del remero más cercano a la *banda*. Así, en la escasa iconografía de forzados españoles que se conserva, se puede distinguir en qué banda, *diestra* o *siniestra*, bogaban fijándose en qué tobillo tienen la calceta o manilla, y recordando que

(6) Museo Naval de Madrid (MNM), colección Sanz de Barutell (CSB), art. 4, 122.

(7) MNM, manuscrito 17.620.

(8) *Ibidem*.

(9) *Viaje de Turquía* (ed. Marie-Sol Ortola). Madrid, Castalia, 2000, p. 260.

(10) MNM, colección Fernández de Navarrete (CFN), artículo 8, 14.

bogaban de espaldas a la proa: «Memorial de las municiones que han menester para las Veinte galeras que están en las Atarazanas de la presente Ciudad de Barcelona. Año de 1539: Nueve cientos y sesenta juegos de cadenas de tres brancas con tres manillas en cada juego con sus pernos y xavetas en cada manilla, es a saber cuarenta y ocho juegos de cadenas con cada tres manillas cada juego con sus pernos y xavetas para cada una galera» (11).

El texto anterior ya nos proporciona el dato de cuántos bancos bogando llevaba la galera de este período —veinticuatro por banda—. Pero esta cifra está incompleta pues, como se demostrará más adelante con textos de la época, las galeras estaban preparadas para montar 26 bancos por banda, si bien normalmente llevaban desbancados en cada banda dos contiguos, en cuyos huecos se montaban el fogón y el esquife, situados simétricamente con respecto a la crujía. Este punto queremos destacarlo pues, en todas las reconstrucciones de galeras españolas del siglo XVI que conocemos, el fogón y el esquife van en huecos correspondientes a distintos números de banco de cada banda, lo cual, además de ser un error, no permite entender cómo se formaba la línea de defensa o baluarte, más tarde llamada «bastión de retirada», que se formaba a popa del árbol, con empavesadas, jarcia, transpontines y ropa, en la línea fogón-esquife: «Don Pedro Capata que con cincuenta arcabuzeros estava al fogon hazía mucho daño con ellos a los enemigos, y no hazía menos Don Luis Carrillo Capitán de la guardia de Don Juan desde el esquife con otros tantos arcabuzeros y mosqueteros» (12); «Hicieron de presto la empavesada y los baluartes necesarios con los capotes, ferreruelos y jarcia de la galera» (13).

Del «Memorial de las municiones» transcrito anteriormente se desprende que el número de remeros era de 144. Sin embargo, otro apartado del citado memorial aumenta la cifra de la chusma hasta 150: «Memorial de las municiones que han de menester para las Veinte galeras que están en las Atarazanas de la presente Ciudad de Barcelona. Año de 1539: Mantas para la chusma: Tres mil mantas de Lana a saber es ciento y cincuenta por cada una galera» (14).

Con el dato anterior concluimos que la chusma era de 150 hombres, de los que bogaban 144. Los seis restantes se reservaban para cámaras, es decir, para criados de los alojamientos, aunque, en caso de necesidad, también bogaban.

Para dar fin a este apartado, queremos puntualizar algo en relación con lo expuesto sobre la denominación de las galeras en función del número de bancos, dado que este sistema de designación va a cambiar a lo largo del tiempo, teniendo en cuenta, además, que el número de bancos se refiere sólo a los de una banda. Cuando en el siglo XVI se dice «galera ordinaria o sutil de 24 bancos», significa «galera ordinaria o sutil de 26 bancos por banda, de los cuales bogaban 24». Otra forma de expresar esta idea es señalar el número de

(11) MNM, CSB, artículo 4, 122.

(12) BAUER LANDAUER, Ignacio: *Don Francisco de Benavides, cuatralvo de las Galeras de España*. Madrid, Imprenta de Jesús López, 1921, p. 347.

(13) FERNÁNDEZ DURO, Cesáreo: *El Gran Duque de Osuna y su Marina*. España, Renacimiento, 2006, p. 330.

(14) MNM, CBS, artículo 4, 122.

bancos construidos y el de los bancos «limpios», es decir, los que se empleaban en la boga: «Memoria de las medidas que [h]an de tener la Galera Real y la Capitana de España en esta manera: Galera Real: Bogará treinta y tres bancos, limpios 31» (15). Este modelo de galera, salvando las innovaciones, ya apuntadas, del comienzo del siglo XVII y las variaciones en el tamaño de las velas, permanecerá intacto hasta la disolución de la Escuadra de Galeras, el 28 de noviembre de 1748.

### Sistema de boga de las galeras en la segunda mitad del siglo

A comienzos de la segunda mitad del siglo XVI se introduce en las galeras de España la *boga a galocha*, que consiste en un solo remo por banco manejado por varios remeros. No existe una fecha exacta de su introducción, pero puede señalarse, con poco margen de error, el año 1560 como el momento en que se instala este tipo de remo, «acaeciendo muchas veces haber remeros enfermos, tienen que guardar muchos bancos de dos en dos, los cuales no solamente no pueden hacer la fuerza que hacen los tres para que camine la galera, mas tampoco pueden llevar el peso de la galocha, de lo cual nace que muchos adolecen y se mueren» (16). Conviene decir que con esa fecha coinciden varios autores extranjeros (17), que los turcos cambiaron a la boga a galocha en ese año, y que los más renuentes al cambio fueron los venecianos, que llegaron a Lepanto con las galeras bogando *a la sensile* (a tercerol).

Inicialmente, el cambio en el tipo de boga no acarreó modificación en el número de la chusma. En el banco en que antes iban tres remeros manejando sendos remos, ahora continuaban los tres remeros, pero manejando uno sólo. Este remo tuvo que hacerse más grueso, para resistir un esfuerzo tres veces mayor que el soportado por el remo de la boga *a tercerol*. En consecuencia, con excepción del *bogavante*, remero más próximo a la *crujía*, que asía el remo por el *puño* o *bogavante*, el resto de los remeros no podían cerrar las manos sobre el grueso *guión*, por lo cual fue necesario clavar sobre éste una especie de asas de madera, *manillas*, *manetas*, *asidores* o *maniguetas*, para que pudieran manejarlo: «... y me pusieron al indullo de la gumena junto al árbol a banda derecha, que es el banco de más trabajo que hay en la galera, y me hicieron cabo de casa, poniéndome el bogavante en las manos» (18).

La primera consecuencia de introducir el remo a galocha fue simplificar la logística de los remos. Las galeras siempre llevaron remos de repuesto. Cuando se armaban a tercerol, tenían que embarcar tres tipos de remo, con el consiguiente problema de tener remos de repuesto y no servir para reemplazar uno

(15) MNM, CSB, artículo 4, 1882.

(16) OLESA MUÑIDO, Francisco: *La organización naval de los Estados mediterráneos y en especial de España durante los siglos XVI y XVII*, t. I. Madrid, Editorial Naval, 1968, pp. 195-196.

(17) FENNIS, Jan: *Trésor du langage des galeres*, t. II. Tubinga, Niemeyer, 1995, p. 1.002.

(18) PASAMONTE, Jerónimo: *Vida y trabajos de Jerónimo de Pasamonte. Autobiografías de Soldados* (ed. de José M. de Cossío). Madrid, Ediciones Atlas, 1956, p. 16.

roto por no ser del mismo tipo. Al armarse a galocha, siendo todos los remos iguales, hasta que se acabasen los de repuesto se podían sustituir los rotos.

El segundo resultado consistió en la menor necesidad de buenas boyas, es decir, de remeros a sueldo. En la boga a tercerol, cada remero tenía que manejar su remo de forma perfectamente acompasada con los otros dos. Ahora, para remero experimentado bastaba el bogavante, mientras que el resto no tenía más que seguir su ritmo. Pronto se descubrió que era relativamente sencillo el aumentar el número de hombres en el remo, llegándose en el siguiente siglo a cinco remeros por banco en las galeras sencillas y patronas y a seis en las capitanas: «El haber visto que los maestros de Barcelona han pedido las medidas de la real Nueva que V.M. manda se haga allí (...) diziéndoles solamente que la hagan de 32 bancos y que por cada banco puedan bogar seis hombres y siete quando fuere necesario (...) 29 de Diciembre de 86 (...) Juan Andrea Doria» (19).

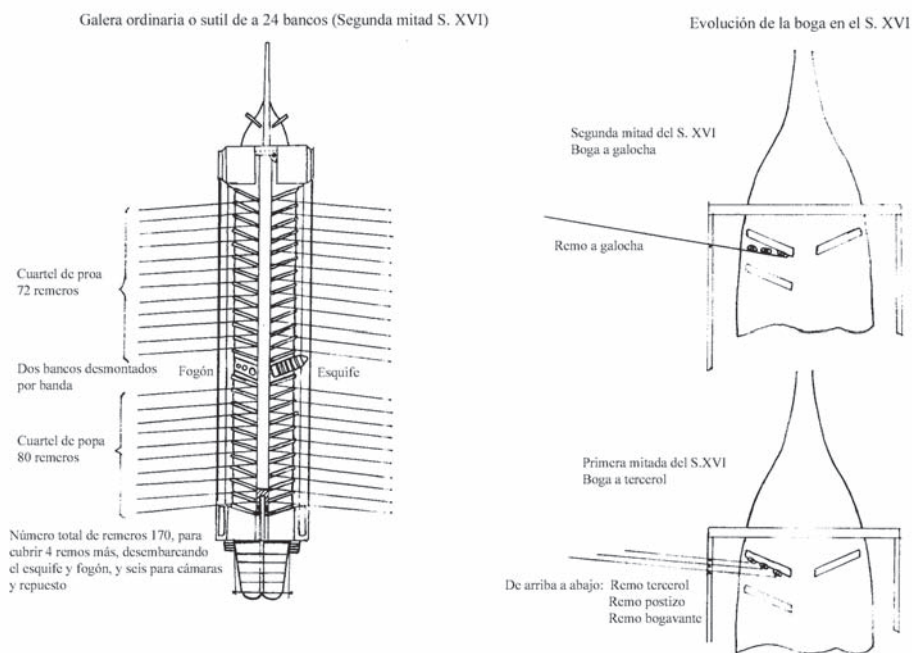
El texto anterior corresponde a una galera muy especial. Veamos ahora lo que pasaba con las galeras ordinarias. En principio, las galeras mantuvieron el mismo número de remeros —150— que tenían cuando bogaban a tercerol, sólo que ahora tres hombres manejaban un único remo. Pronto se empezó a proponer el aumento de remeros por las evidentes ventajas que proporcionaba, propuestas que fueron aprobadas por S.M., probablemente por el ahorro conseguido con la reducción de buenas boyas: «Raçón de los buenas boyas, forçados, y Esclavos que ay al presente, en las veinte Galeras de S.M. de la Escuadra de Spaña y en las tres particulares que andan en ella, y se hallan en el Puerto de Villanueva de Portiman, el día de la fecha, desta son los siguientes. 9 de Septiembre de 1585 (...) Por manera que son cuarenta e una buenas boyas, tres mil e tresçientos e treinta y tres forçados. Ochocientos ochenta y cinco sclabos» (20). Como vemos, el número de buenas boyas en proporción con el de forzados y esclavos es muy pequeño. No sucedía lo mismo en las escuadras españolas de Italia, donde el número de remeros voluntarios en esta época era apreciable. Probablemente, la razón era que los españoles sin recursos preferían emigrar a América en vez de alistarse como buenas boyas.

Las propuestas de aumento fueron aceptadas, y una vez fijado el número de la chusma, éste apenas sufrió variación hasta final de siglo: «V.M., manda que yo diga la gente de Cabo y Remo que, habrá menester una galera sutil para poder andar bien regida y nabegar y pelear y assí digo que a mi parecer las galeras ordinarias de 24 bancos de boga trayendo desarmado esquife y fogón que ocupan otros dos bancos por banda havrán menester 170 Remeros porque con los 144 andara de tres en tres hombres por banco y con los 20 de quatro en quatro el cuartel que llaman de popa que son diez bancos que ay por, banda desde el lugar del *esquife* y del *fogón* hasta la Popa y los seis que quedan servirán en las Cámaras sin hacer falta al Remo aunque ayudan al tiempo de necesidad (...) Madrid 9 de enero de 1584.

(19) MNM, CSB, artículo 4, 827.

(20) *Ibidem*, 784.

Antonio de Leyba» (21). El texto transcrito tiene bastante interés porque nos informa de cómo se va ampliando el número de hombres por remo, pero de mayor importancia es la explicación del lugar del *fogón* y del *esquife* y la mención de la *boga por cuarteles*, tan mal entendida en los primeros diccionarios marítimos.



Para acabar este apartado, permítasenos echar un somero vistazo a los diferentes sistemas de boga. Empecemos por la boga a cuarteles, que era el sistema normal de navegar a remo. *Cuartel* se llamaba cada uno de los dos trozos en que se dividía la chusma para alternarse en la boga, de modo que, mientras un trozo empuñaba el remo, el otro comía o descansaba. Por lo común, el tiempo de boga fijado para cada turno era de tres *ampolletas*, es decir, de hora y media. Recibía el nombre de *cuartel de popa* el conjunto de remeros de los bancos de la *espalda* al *árbol* (o próximo a él, según la época), y el de *cuartel de proa*, el de los bancos restantes hasta el de la *corulla*, banco situado más a proa. El documento del párrafo anterior propone para los 10 bancos del cuartel de popa 80 remeros, y para los catorce del cuartel de proa 84, distribución que deja muy equilibrados ambos cuarteles.

(21) MNM, CSB, artículo 4, 725.



Tratando ahora de los diferentes sistemas de *dar la boga*, hay que considerar la amplitud del movimiento del remo y la frecuencia del mismo. El modo en que se conjugan los diversos valores de los dos aspectos considerados va a diferenciar e identificar cada tipo de boga. Así, tenemos:

*Boga larga*. Se ejecuta *bogando por cuarteles*. El guión del remo rebasa el banco situado a popa de los remeros, el retroceso hacia el banco es lento.

*Boga ordinaria*. Boga toda la chusma. El guión del remo rebasa algo el banco, los remeros apoyan el pie en la *contrapeaña* (22).

*Boga a pasar el banco* o *pasar boga*. Boga toda la chusma. El guión del remo rebasa ampliamente el banco, los remeros apoyan el pie en el banco.

*Boga arrancada*. Igual que la anterior, pero al mayor ritmo posible.

*Boga a tocar el banco*. Boga toda la chusma. El guión del remo se lleva hacia popa y hacia abajo hasta golpear el banco; a continuación, se sube el guión y sigue como en boga ordinaria. Era una boga de exhibición que se utilizaba en salidas y entradas de puerto.

*Boga a casca y monta*. Igual que boga arrancada.

Por último, cabe decir que, cuando se bogaba a cuartel, el cuartel que no bogaba *afrenillaba* los remos, es decir, *levaba* el remo, subiendo la pala y bajando el guión hasta que la empuñadura tocaba con el *sostre*, amarrándolo con unos cabos llamados *frenillos*. Lo mismo se ejecutaba cuando se navegaba exclusivamente a vela con vientos bonancibles: «Luego, nueve hombres de los mejores frenillaron los remos y corrieron a mover el timón» (23). Cuando hacía mal tiempo, para evitar que las olas quebrasen los remos, éstos se ponían sobre los *filares*, bajando el filar alto y colocándolo en la *batayola de hierro*, donde se apoyaba el filar bajo, reforzando a aquél. Los remos se sostenían con los dos filares, afrenillándolos y trincándolos en su posición por medio de las *orejas* de las galavernas: «Hicieron a medio árbol tercerol, previniéndose de lo mas necesario. Pusieron los remos encima de los filares. A los pasajeros y soldados los hicieron bajar a las cámaras, muy contra toda su voluntad. Comenzaron a calafatear las escotillas de proa» (24).

## Corullas y arrumbadas

La *corulla* era un espacio en la proa de la galera comprendido entre los dos últimos bancos de la *cámara de boga* y el *yugo de proa*. Este lugar era utilizado para asentar las piezas principales de artillería, afirmar los *arganelos* que

---

(22) Se ha simplificado la descripción de la boga en este punto y los siguientes para no extendernos excesivamente, pues no todos los galeotes hacían el mismo movimiento, y esta diferencia variaba según bogasen 5, 6 ó 7 remeros. El lector interesado puede consultar la obra citada en la nota 1.

(23) PASAMONTE, Jerónimo de: *Vida y trabajos de Jerónimo de Pasamonte. Autobiografías de Soldados* (ed. de J. M.<sup>a</sup> de Cossío). Madrid, Ediciones Atlas, 1956.

(24) ALEMÁN, Mateo: *Guzmán de Alfarache* (ed. de José M. Micó), t. II. Madrid, Cátedra, 1994, p. 305.

servían para *izar* el *ferro*, *estibar* los ferros y colocar las *ballesteras*, provistas de orificios, que servían de letrina o *necesaria* a la *gente de cabo*: «Me dieron a cargo todo el trabajo de la corulla, con protesto que por cualquiera cosa que faltase a ello, sería muy bien castigado. Había de bogar en las ocasiones, como los más forzados. Mi banco era el postrero y el de más trabajo, a las inclemencias del tiempo, el verano por el calor y el invierno por el frío, por tener siempre la galera el pico al viento. Estaban a mi cargo los ferros, las gumenas, el dar fondo y zarpar en siendo necesario» (25).

A comienzos del siglo que nos ocupa, la corulla estaba descubierta y sin protección de firme en su perímetro exterior. No conocemos ninguna representación iconográfica de una galera española de la primera mitad del siglo XVI, excepción hecha de la que mencionaremos más adelante, que muestre con nitidez su proa y corulla. La reconstrucción de una galera de esa época que aparece en la lámina correspondiente está basada en un grabado contemporáneo de Brueghel el Viejo, el cual representa a una galera papalina, y en documentación coetánea acerca de la artillería y de su ubicación en las galeras.

Aunque hemos dicho que la corulla estaba, en la primera mitad del siglo, descubierta y sin protección de firme, eso no significa que, para el combate, no se le montase algún tipo de protección lateral con las *pavesadas*, *empavesadas* o *rambadas*, paveses o escudos de madera que se colocaban en los costados para proteger de los tiros enemigos.

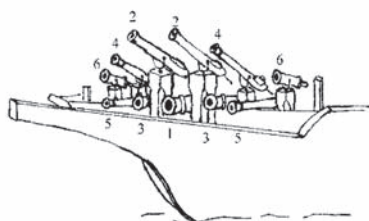
Un documento de 1530 que va descrito a continuación nos proporciona datos sobre las piezas de la corulla y nos permite analizar la fuente iconográfica española citada: «La Artillería que es menester para armar las veynte galeras que se aderezan en Barcelona y S.M. ha de mandar de donde se ha de cumplir y se ha de consultar. Año de 1530. XX Cánones de crujía de proa uno por cada galera. XL medios cañones arrimados a los maymones grandes de proa dos por cada galera. XL sacres arrimados entre los maymonetes dos para cada galera. LXXX esmeriles con sus servidores los XL para los maymones grandes de proa y los otros XL para los maymonetes quatro esmeriles para cada una galera los dos para los maymones grandes de proa y los otros dos para los maymonetes...LXXX morteretes de bronce para tirar perdigones con lanternas IIII por cada galera dos para proa los dos para popa» (26).

Del documento anterior se desprende que en la corulla existían dos grandes piezas verticales de madera, los *maimones* o *maymones* —que servían de apoyo para *meter en batalla* al cañón de crujía y que también se utilizaban de *ciriales* para colocar los *esmeriles*— y otras cuatro piezas verticales de madera, de la misma altura pero de menor grosor: los *maimonetes* o *maymonetes*, que se empleaban para *hacer firmes* los cabos y aparejos, valiendo además para ciriales de esmeriles y *morteretes*. Expresado de otra forma, en el sostre de la corulla se asentaban el *cañón de crujía*, los dos *medios cañones* y los dos *sacres*. Montados sobre los maimones y maimonetes iban las *piezas* de

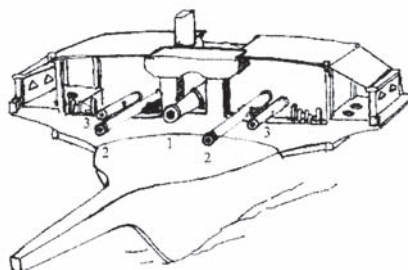
(25) *Ibidem*, p. 518.

(26) MNM, CSB, artículo 3, 26.

horquilla: dos esmeriles y un morterete a cada banda de la corulla. Este último dato es importante destacarlo, pues habrá que utilizarlo en el análisis iconográfico que sigue.



Galera de la primera mitad del S.XVI  
Corulla abierta. Carece de arrumbada  
Artillería teórica:  
1. Cañón de cruzija 4. Esmeril  
2. Usmeril 5. Saere  
3. Medio cañón 6. Morterete



Galera de la segunda mitad del S.XVI  
Corulla cerrada. Con arrumbadas y contrarrumbadas  
Artillería real:  
1. Cañón de cruzija  
2. Saere / Moyana  
3. Pedrero / Morterete / Busaco

Como habíamos adelantado, sólo tenemos conocimiento de una fuente iconográfica que represente las galeras españolas en la primera mitad del siglo XVI: la creada por los lápices de Jan Cornelisz Vermeyen y de Pieter Coeck van Aelst, que estuvieron con el Emperador en la conquista de Túnez de 1535. Su obra tiene su máxima expresión en la colección de tapices de la conquista de Túnez, depositada en los Reales Alcázares de Sevilla. Del análisis de dicha obra se obtienen los siguientes datos relativos a las galeras:

1. Las galeras van armadas a tercerol y tienen un único árbol. No aparece ningún trinquete.
2. Tanto las galeras como las galeotas, fustas o bergantines tienen la corulla protegida por una rambada o arrumbada de madera, que adopta la forma que luego se hizo clásica, excepción hecha de la carencia de la canal. Tanto la arrumbada como las contrarrumbadas no tienen apariencia de obra de firme sino de estructura desmontable.
3. En la parte proel de la corulla solamente se ven las piezas asentadas en el sostre o cubierta de la corulla; no aparecen las piezas de horquilla que iban montadas encima de los maimones y maimonetes, cosa lógica ya que la arrumbada, que cubre por encima a la corulla, descansa en los maimones y maimonetes.

¿Podemos concluir que esta fecha es la de introducción de la *arrumbada* (entendida ésta como toda la estructura, incluyendo las contrarrumbadas, colocada de firme)? Creemos que la respuesta es no, y la clave nos la va a dar el documento siguiente: «Memorial de las Municiones que son menester

para las Veinte galeras que están en las Atarazanas de la presente Ciudad de Barcelona. Año de 1539: Veinte cañones de Cusía de proa, uno por cada galera. Quarenta medios cañones arrimados a los maymones grandes de proa, dos por cada galera. Quarenta sacres arrimados entre los maymonetes dos por cada galera. Ochenta esmeriles con sus Serbidores los cuarenta para los maymones grandes de proa, y los otros cuarenta para los maymonetes, que es a saber quatro de los dichos esmeriles con sus serbidores para cada una galera, los dos de ellos para los maymones grandes de proa y los otros dos para los maymonetes (...) Ochenta morteretes de bronce para tirar perdigones con linternas es a saver quatro morteretes para cada galera dos para proa y los dos para popa» (27).

Como podemos ver, el documento de 1539 es el mismo que el de 1530, de lo que se desprende que en 1539 las arrumbadas no estaban instaladas de firme, por la imposibilidad manifiesta de que, si así fuera, se pudiesen instalar las piezas de horquilla en la corulla, lo cual coincide con la impresión, fruto del análisis de los tapices, de que la obra de las arrumbadas de las galeras de la conquista de Túnez no era permanente. No obstante, este ensayo de fortificación de la corulla, que en esta empresa estaba orientada a defenderla de los tiros del fuerte de La Goleta, debió de servir de modelo para la fábrica posterior de las arrumbadas construidas de firme, una vez resuelta la posición y alojamiento del trinquete, que ya montaban las galeras en esas fechas, pero que las de Túnez llevan desarbolado para permitir que la arrumbada fuese corrida, sin hueco para el *árbol del trinquete* («Memorial de lo que cuesta una Galera a la vela poco mas o menos sin Artillería. Año de 1533: Velas. Artimón. Bastardo. Borda. Y Trinquete trezientos ducados») (28).

¿En qué momento se introduce la arrumbada como obra muerta de firme de la galera? No hemos encontrado ninguna prueba escrita que ordene su construcción, y considerando la forma tan escueta de encargar una galera en esa época, limitándose a señalar el número de bancos (por banda) y el de remeros por banco, no creemos que se hubiese dado, debiendo haber sido una iniciativa de los *maestros daja* a instancias de los generales de las galeras: «... y así, sería de parecer que no se les diese medida alguna, mas se remitiese aquella fábrica en todo y por todo a su juicio y parecer dellos, diciéndoles solamente que la hagan de 32 bancos y que por cada banco puedan bogar 6 hombres y siete quando fuese necesario, y que vaya bien al remo y a la vela y pueda llevar cómodamente a la gente y recaudo que suele llevar una Real, pues a los otros maestros de galeras no se suele dezir más desto (...) 29 de Diziembre de 1586. Juan Andrea Doria» (29).

La iconografía más antigua que sobre este extremo conocemos es la correspondiente al mural del palacio de El Viso, la cual, aunque pintada unos años después, reproduce fielmente el combate que presenta la toma de

(27) *Ibidem*, artículo 4, 122.

(28) *Ibidem*, artículo 3, 43.

(29) *Ibidem*, artículo 4, 827.

10 naos inglesas sobre Marbella en el año 1563 (30). En esta pintura, las galeras aparecen con una arrumbada fabricada de firme y muestran un árbol de trinquete apoyado en la bita (antes *mainón*) derecha, característica ésta de las galeras españolas, con la arumbada superior dividida por la canal que se dejaba para desarbolar el trinquete (de ahí el usar el nombre en plural: «las arrumbadas»). Por tanto, cabe suponer que las arrumbadas fueron adoptadas unos años antes, máxime si consideramos las altas empavesadas que llevan, en la parte de proa, sobre las arrumbadas, que podrían ser un añadido posterior al primitivo concepto de arrumbada, pues no aparecen en las arrumbadas de los tapices de Túnez.

Estas empavesadas, presentes en todos los murales de batallas, en número de dos, separadas por la canal del árbol citada, no siempre aparecen cuando las galeras combaten entre sí, pero nunca faltan en los ataques a fortalezas en la costa. El modelo más abundante cubre solamente la arrumbada, pero hay unos pocos ejemplos que abarcan además las contrarrumbadas (véase la lámina correspondiente). Estos modelos son coincidentes con los que aparecen en los grabados del siglo XVI de Juan Bautista de Cavalleriis, que reproducen la gran pintura mural sobre la batalla de Lepanto de la Sala Regia del Vaticano. Lo que está claro —no hay más que fijarse en la posición de las aspilleras triangulares— es que son lo suficientemente altas para proteger la cámara de boga de los tiros a caballero desde fortalezas y navíos.

## Timoneras

Como dijimos en la introducción, la timonera, entendida como un lanzamiento a popa de la carroza colocado por encima del timón, no aparece hasta entrado el siglo XVII. Pero, evidentemente, había que manejar el timón desde algún sitio. De este asunto, de cómo era el timón y de sus aparejos, trataremos a continuación.

Al comenzar el siglo, las galeras llevaban el *timón de roda* (en ocasiones escrito como «rueda»), también llamado *a la bayonesa*, complementado con dos timones *latinos* o *de caja*. Éstos, colocados en cada banda de la popa de la galera, de la misma manera que en las naves romanas, se utilizaban para entradas y salidas de puerto y en pasos estrechos por su mayor efecto, mientras que el timón de roda o rueda se utilizaba en mar abierto, donde no se requería tanta precisión en el rumbo (31). «Noticia del armamento hecho para el viaje del rey D. Fernando a Nápoles en 1506: Extracto del inventario de la Galera Real: 2 timones de rueda y 2 de caja...» (32). Ésta es la última

---

(30) Palacio del marqués de Santa Cruz, patio, planta baja, segundo mural a la derecha. El Viso del Marqués (Ciudad Real).

(31) El lector interesado en la variedad de timones que utilizaron las galeras puede consultar la voz *timón* en la obra citada en la nota 1.

(32) FERNÁNDEZ DURO, Cesáreo: *Armada española*, t. I. Madrid, Museo Naval, 1972-1973, *passim*.

mención que conocemos del empleo de timones de caja o latinos en una galera. A partir de esa fecha las galeras aparecen usando exclusivamente el timón de roda o *de orejera*.

La iconografía sobre el uso del timón es limitada en la primera mitad del siglo (tapices de la conquista de Túnez), y amplia y detallada la correspondiente a la segunda mitad (palacio de El Viso, Sala de Batallas de El Escorial, grabado de la galera del Adelantado de Castilla de la Biblioteca del Palacio Real). En ellas aparece el *timonero*, bien dentro de la *carroza*, bien sobre la *bancaza* o tabla situada sobre el *dragante*, al exterior de la *carroza* y separada de ésta por el *sobredragante*, que hace las funciones de antepecho: «En el sobredragante de la dicha popa avrá tres quadros con sus frisos, y quatro términos. El primer quadro, que es el de media popa» (33); «... y daremos principio de la media popa por de fuera, que toma la parte que corre debaxo la tabla del timonero» (34).

Del análisis de los tapices de Túnez se desprende que los pintores no se fijaron bien o no entendieron el funcionamiento del timón. La caña o *arjau* del timón unas veces atraviesa el sobredragante penetrando en la carroza, pero sin espacio para girarla; en otras ocasiones no llega hasta el sobredragante; una vez entra en la carroza por encima del sobredragante. Por otro lado, la cabeza del timón está adelgazada de forma inverosímil, y torcida hacia atrás absurdamente, para permitir que la caña tenga un mínimo brazo de palanca. Sin embargo, aparecen bien representadas las tablas o bancazas del timonero.

Solamente aparece un timonero en el exterior, de pie sobre la tabla del dragante, apoyado un brazo en el canto superior del sobredragante, y el otro, en una postura bastante forzada, agarrando la cabeza de la caña.

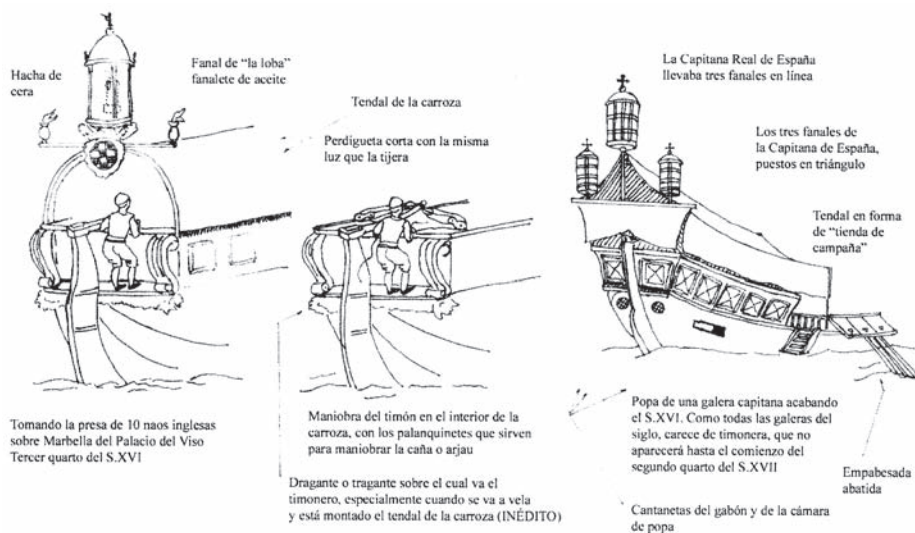
Como el funcionamiento del timón es el mismo en todo el período, comentaremos la iconografía de la segunda mitad del siglo antes de proceder a su explicación. Tanto las pinturas de El Viso como las de la toma de la Tercera en El Escorial nos muestran abundantes figuras, tanto dentro de la carroza como en el exterior de ella, de pie sobre la tabla del dragante. Aquí las figuras no tienen una escala tan desproporcionada como en el caso de los tapices, y se pueden advertir más detalles. El grabado de la Biblioteca del Palacio Real, al que hay que fechar entre 1585 y 1596, probablemente más cercano a la última fecha que a la primera, nos sirve para demostrar que, a finales del siglo, la galera capitana de España no tenía timonera. Ítem, en el cuadro de Francisco de Zurbarán *Defensa de Cádiz contra los ingleses* (35), que representa el ataque de la flota angloholandesa en 1625, aparecen las galeras de la Escuadra de España con la capitana en primer término, con el estandarte real y tres fanales en triángulo, todas sin timonera. Sobre este último punto volveremos a incidir cuando tratemos de las galeras bastardas y extraordinarias.

(33) MAL LARA, Juan de: *Descripción de la Galera Real del Serenísimo Sr. Don Juan de Austria Capitán General de la Mar que compuso Juan de Mal Lara vecino de Sevilla. Sociedad de Bibliófilos Andaluces*. Sevilla, Francisco Álvarez y Cía., 1876, p. 184.

(34) *Ibidem*, p. 209.

(35) Lienzo de 1634 que se conserva en el Museo del Prado, Madrid.

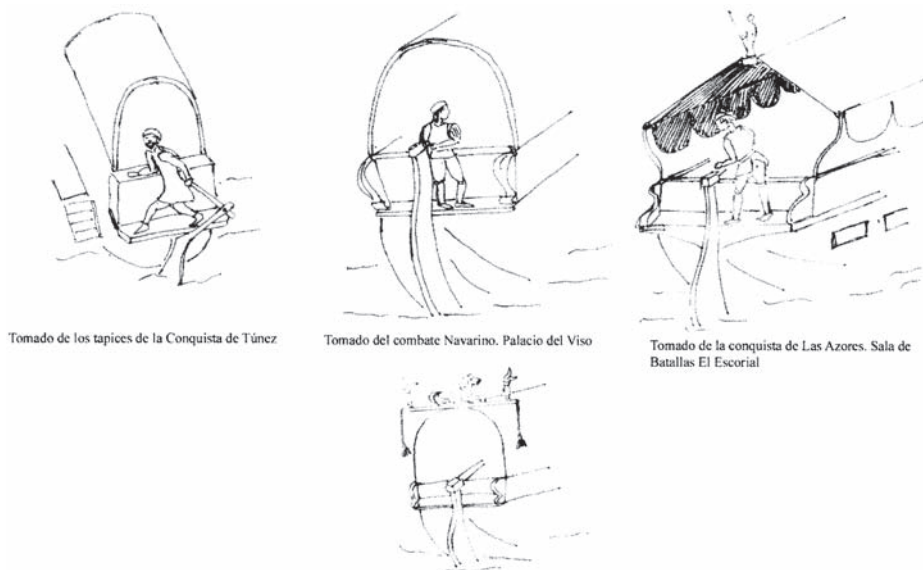
Lo primero que debemos recordar es que, en cuanto a dimensiones y desplazamiento, no existe diferencia notable entre las galeras ordinarias de este siglo y las de los siguientes, y en consecuencia las soluciones adoptadas para resolver los problemas relativos a la fuerza a aplicar en la caña del timón fueron comunes desde el siglo XVI hasta la desaparición de las galeras.



En las pinturas de El Viso y de la Sala de Batallas de El Escorial aparecen timoneros, tanto dentro como fuera de la carroza, sobre el dragante. En la segunda posición, véase la figura de la lámina correspondiente, al estar a la altura de la cabeza del timón, el timonero no dispone de brazo de palanca para moverlo. ¿Cómo es capaz entonces de mover la caña o arjau desde el dragante? Pues, sencillamente, por medio de un aparejo, el *palanquín* o *palanquinete*, formado por *pastecas* cuyas *betas* se denominaban *guardines*. Este aparejo se hacía firme por ambas bandas al extremo de la caña y a la banda correspondiente. Cobrando y lascando de la tira del aparejo o *freno*, el timonero podía mover la caña, ayudado del efecto multiplicador de la fuerza producido por el aparejo: «Dos frenos para el timón; 4 Aparejos que sirven de guardines del timón. Los dos de respeto» (36).

Dicho esto, cabe preguntarse: ¿por qué el timonero está a veces dentro de la timonera y otras fuera, sobre el dragante, posición indudablemente incómoda y peligrosa? La razón de ocupar el puesto del dragante responde, aunque los dibujos de los timoneros en el exterior no corresponden a esa situación, a la necesidad

(36) MNM, Ms. 1682.



de ver el aparejo, corriéndose a la banda sobre el dragante cuando la carroza iba cubierta por el *tendal*. También se ocupaba este puesto en combate, situación correspondiente a la de las pinturas citadas, para observar el ángulo y posición del abordaje a la nave enemiga o la posición de otras embarcaciones amigas que navegasen cerca. En esa maniobra, las molduras o equinos de los extremos de los dragantes servían al timonero de antepecho.

## Carrozas

Por *carroza* se entiende la estructura de madera situada a popa de la galera, a continuación de la espalda, la cual, cubierta por un *tendal* o encerado, servía de cámara y habitación a los oficiales de las galeras. Esta construcción estaba formada por unas estructuras laterales, las *garitas*, que sostienen una gran viga longitudinal, la *pertegusa* o *flecha*, colocada en dirección proa-popa: «Sobre éstos vienen unos hierros labrados de talla y dorados de fuego, que reciben los bandinetes (subiendo de las tablas anchas que se llaman bandines) en los cuales se affixan las garitas, que van hasta la pertegusa» (37).

Durante el siglo XVI existieron dos modelos de estructura de la carroza. Uno que hemos bautizado como «carro catalán», por asemejarse a la cubierta de ese vehículo, y otro que llamamos «tienda de campaña», por idéntica razón.

(37) MAL LARA, Juan de: *op. cit.*, p. 230.



El modelo carro catalán, de garitas curvadas, aparece en los tapices de la conquista de Túnez, en los frescos del palacio de El Viso, en ambos casos como único modelo en las galeras españolas, y en la campaña de la Tercera de la Sala de Batallas de El Escorial, bien que en compañía de otras galeras españolas con carroza de tienda de campaña. Este modelo, formado por pares y cabrios rectos, aparece, además de en los frescos mencionados, en los de El Viso, pero en este caso exclusivamente en algunas embarcaciones moras, y en el grabado citado de la Biblioteca del Palacio Real, que es la más tardía de las representaciones de este tipo de carroza pues, desde comienzos del siglo XVII, todas se fabrican en la forma carro catalán.

El éxito de la carroza de tipo carro catalán obedece a varias razones. Una de ellas es la mayor capacidad interior con respecto al modelo tienda de campaña; otra, que al estar las garitas en posición vertical hasta una altura determinada, en la cual se curvaban hacia adentro, podían servir de armero para las armas de los soldados: «Aunquesta Galera tiene necesidad de más guardia, por lo que se podría ofrecer, por ser sola, y así ay necesidad que demás de la guardia ordinaria, de día y de noche estén dos soldados con sus Arcabuzes aprestados, uno en la Proa y otro en la Popa, y a se de tener gran cuidado con que ningun soldado dexa espada ni Arcabuz, ni otra harma en los bancos de los forzados, sino que en entrando en Galera ponga la Espada en la Popa colgada en la garita, para que no estorve» (38). Esta disposición de convertir en pañol de armas la pared interior de la carroza viene motivada por una costumbre antigua, poco conocida, en la colocación de las armas en las galeras. Debido a la escasez de espacio y a la necesidad de disponer de las armas con rapidez, tanto con ocasión de combate como de tener que reprimir un alzamiento de la chusma, los bancos de los forzados estaban ahuecados por su parte interior, espacio que se aprovechaba para estibar las armas, arcabuces, espadas, etc., de los soldados, normalmente dos, colocados en la ballestería de cada banco. Diferentes inconvenientes acaecidos, un ejemplo de los cuales se transcribe a continuación, hicieron que se abandonara este sistema entre finales del siglo XVI y comienzos del XVII, y se pasara a dejar las armas en las paredes de la carroza, para lo cual resultaba más apropiado el modelo carro catalán que el de tienda de campaña: «Fui a tomar mi arcabuz y me fui a la espalda derecha. En esto, Don Carlos andaba por crujía, y como los soldados es ordinario tener las armas en el banco donde está, debajo donde bogan los remeros, era necesario sacallas, y como los forzados o chusma estaban con los remos en las manos, por no estorbar la boga, y que se alargase la galeota, no quiso en ninguna manera dejar tomar las armas a ninguno. Sólo se hallaron los que las habían ya tomado, que serían veinte. Y yo, que vi al sargento Silva yendo a tomar las suyas, no se las quiso *dejar tomar en ninguna manera*» (39).

---

(38) MNM, CFN, artículo 8, 14.

(39) CASTRO, Miguel de: *Vida de Miguel de Castro. Autobiografías de Soldados* (ed. de José M. de Cossío). Madrid, Ediciones Atlas, 1956, p. 514.

Además de los aspectos indicados, el elemento decisivo en la adopción de la carroza tipo carro catalán fue la introducción de la *timonera*, que se produjo en el siglo XVII. La timonera, colocada detrás de la carroza y en un plano superior al *tabladillo* de ésta, permitía al timonero tener una vista integral, por encima de la carroza, del aparejo y de la cubierta de la galera desde un punto a popa del *árbol de mestre*. Ahora bien, existía un inconveniente en esta solución: el timonero quedaba aislado de la carroza y de la *espalda*. Esto planteaba problemas de comunicación entre el piloto y los *consejeros* y el timonero. La medida adoptada para resolver esta dificultad consistió en colocar dos tablas anchas o *bancazas*, a un lado y a otro de la flecha de la carroza, apoyadas sobre las garitas. Esta obra permitió disponer de una plataforma alta y despejada, desde la cual pilotos y consejeros podían dirigir la derrota de la galera teniendo a la vista al timonero. Naturalmente, hubo que rabajar el arco que formaban las garitas, que pasó del trazado de medio punto de las carrozas del siglo XVI al arco deprimido rectilíneo de las de los siglos XVII y XVIII.

## Aparejos

La acepción que utilizamos aquí para la palabra *aparejo* es la de conjunto de los palos (*árboles*), vergas (*entenas*), jarcias y velas de la galera. Comencemos por los árboles. Documentalmente sabemos que en 1539, e incluso antes, las galeras tenían dos árboles: *maestro* o *de mestre* y *trinquete*: «Año de 1539. Memorial de las Municiones que han menester para las veinte galeras que están en las Atarazanas de la presente Ciudad de Barzelona: Árboles: De esto ay recaudo. Veinte árboles maestros un árbol por cada Galera. Quarenta entenas. a saber es dos entenas por cada una galera. Veinte árboles de trinquete con sus entenas. es a saber un árbol de trinquete con su entena por cada una galera. Quarenta calcezes con sus polijas embroçadas dos calcezes con sus polijas por cada una galera» (40).

Las velas, que llevaban eran tres, en tamaño descendente, para el árbol maestro, una para el trinquete, y una vela *cuadra*, el *treu* o *treo*, que servía para «correr fortuna». Lo que resulta complicado, ciñéndonos exclusivamente al siglo XVI, aunque el fenómeno se produce en todas las épocas, son las denominaciones de las velas debido a los frecuentes cambios de significado de una misma voz y a los calcos semánticos que adopta o prestamos léxicos que recibe una lengua franca.

Para explicar el problema apuntado, presentaremos documentos en orden cronológico, justificando las sucesivas denominaciones, y concluiremos con una tabla ordenada por fechas de los nombres de las velas. Pero conviene antes explicar los detalles de la arboladura, para mejor comprensión del velamen de las galeras.

---

(40) MNM, CSB, artículo 4, 122.

Los árboles de la galera eran palos machos, es decir, enterizos, sin masteleros. Tales árboles acababan en una pieza postiza, el *calcés*, que se consideraba pieza de *tallamen* o *motonería*: «Tallam: Primo, tot lo tallam e calcesos, matalls e perns de ferro» (41). El calcés tenía dos vaciados: las *cajeras*, donde se alojaban las *roldanas* que servían para el *laboreo* de los *amantes* que sostenían la *entena*, la cual se *atrancaba* al árbol mediante el aparejo de *troza* o de *troceo*. Los árboles se aguantaban mediante unos cabos llamados *costers* o *costeras*, que se hacían firmes a las bandas de la galera en unas *cadena*s o *planchuelas* de hierro, acabadas en una cadena de idéntico metal que portaba en su extremo un gancho, denominado *alacrán*, en el cual se engazaba el aparejo que servía para tesar las *costeras*: «Item, XVIII costers del abra major ab les corones dels guinals» (42); «Relacion de la Cosas que se hallaron de la galera (...): Las costeras y la gata y el coronal y algo dello cortado (...) El arbol quebrado por la llave con su calces y buena parte de prodamo» (43); «El arbol maestro con su calçes poliças broncadas entena espigones con doçe costeras con sus cadena y acolladores amantes Usados Vetas de guindar usadas» (44).

Al hilo de lo indicado en último lugar, nos sentimos obligados a destacar que las embarcaciones de aparejo latino «nunca utilizaron aparejos firmes para acollar las *costeras*» (lo que hoy llamaríamos obenques), pues cuando había que *tumbar* o *mudar la entena* o, lo que es lo mismo, *hacer el caro* o *cimar*, es decir, pasar el *car de la entena* de una banda a otra por la proa del árbol, cuando se *vira de bordo* para que la vela quede de la *buena*, es necesario amollar las *costeras* de *sotavento* y tesar las de *sobreviento*, lo cual no era posible si el aparejo estaba firme. En consecuencia, los modelos antiguos, que tienen *costeras* u obenques acollados con aparejos firmes, no salieron así de la mano del modelista, sino que son fruto de erróneas intervenciones posteriores. Y, ya que hemos hablado de la entena, digamos brevemente que estaba formada por dos piezas empalmadas con un cabo llamado *enchina*, *enginia* o *inginia*. La pieza baja, la más gruesa, se denominaba *car*, y la alta, *pena*, en la cual se empalmaba el *espigón* cuando había que envergar la vela mayor del árbol: «Una entena con su car y pena y espigón» (45).

---

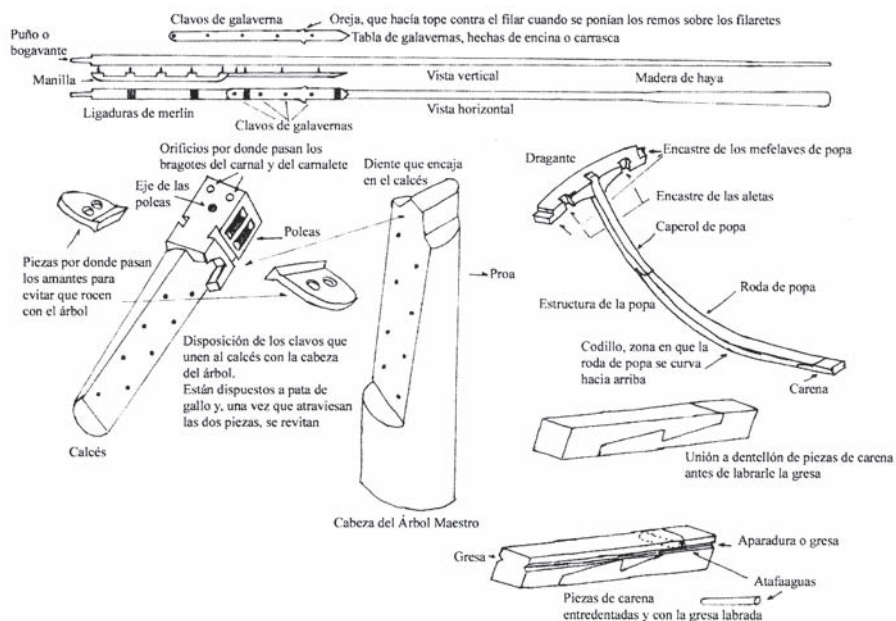
(41) GARCÍA I SANZ, Arcadi, y COLL I JULIÀ, Núria: *Galeres mercants catalanes dels segles XIV i XV*. Barcelona, Fundació Noguera, 1994, p. 470.

(42) *Ibidem*, p. 469.

(43) MNM, CSB, artículo 4, 119.

(44) MNM, colección Vargas Ponce, Ms. 82, doc. 1, ff. 1-13.

(45) MNM, CSB, artículo 4, 119.



Volvamos a las velas con un texto de comienzos del siglo: «Del armamento y expedición del Rey D. Fernando el Católico al reino de Nápoles en 1506: Entre otros aparejos y aprestos que llevaba dicha Galera Real, se leen los siguientes, que son los mas dignos de atención: Item la vela mayor (llamada artimón) de 47 paños; la del trinquete (llamada bastarda) de 37 paños; y la de la mesana, de 22 paños» (46). Este texto, transcrito de forma incompleta, no fue bien entendido por el autor del libro. No hemos podido disponer del documento original en catalán; pero, como se transcribe el número de paños de cada vela, es fácil corregir los errores. Las velas que se citan quedarían así: un artimón de 47 paños (probablemente el texto original pondría «vesos», «vesses», «vessos» o «vessors»), que era la vela mayor del árbol de mestre; una bastarda de 37 paños, la segunda vela en tamaño del árbol de mestre; una mesana de 22 paños, la vela del trinquete. No podemos enfrascarnos en una justificación detallada de este asunto, que por su complejidad, debida a los frecuentes cambios semánticos, se saldría de los límites de este trabajo, pero el lector interesado puede consultar *El Victorial* (47), donde aparecen detalles de las galeras españolas del siglo XV útiles para abordar el texto anteriormente transcrito.

(46) CAPMANY Y DE MONTPALAU, Antonio de: *Ordenanzas de las Armadas Navales de la Corona de Aragón. Apéndice de varias noticias, relaciones, y apuntamientos, sacadas de instrumentos y libros de los archivos*. Madrid, Imprenta Real, 1787, p. 30.

(47) DíEZ DE GAMES, Gutierre: *El Victorial* (ed. de Alberto Miranda). Madrid, Cátedra, 1993.

Seguimos con el segundo ejemplo: «Año de 1533. Memorial de lo que cuesta una Galera a la vela poco más o menos sin Artillería: Velas. Artimón. Bastardo. Borda y Trinquete trescientos ducados» (48). Aquí aparece, por primera vez, la tercera vela, la borda, del *árbol de mestre*.

Tercer ejemplo: «Año de 1539. Memorial de las Municiones que han menester para las Veinte galeras que están en las Atarazanas de la Presente Ciudad de Barzelona: Velas: Veinte velas artimones de cotonina. es a saber una vela llamada artimón por cada una galera. Otras veinte velas de cotonina, llamadas bastardas. una vela bastarda por cada galera. Otras veinte velas de Cotonina llamadas bordas. Una vela borda por cada una galera. Otras veinte velas de cotonina para los arboles de trinquete. Una vela para cada un arbol de trinquete de cada una galera. Veinte treus o velas de cotonina. Un treu o vela por cada galera» (49). Surge por primera vez el *treu* o *treo*, vela cuadra para *correr fortuna*.

Cuarto ejemplo: Documento sin fecha, probablemente de la mitad del siglo XVI. «Relación del sueldo, Bastimentos y Municiones que seran necesarios en un año para provision y servicio de una galera: Bastardo. Entran en un bastardo mil y novecientas varas de cotonina. Entran en una borda mil y çiento y cuarenta varas de cotonina. En un iteo (treo) entran quinientas y setenta varas de cotonina. En un trinquete entran ciento y treinta y ocho varas de cotonina» (50). Desaparece la vela *artimón*.

Quinto ejemplo: «Inventario de la Galera patrona Va A las Yndias año de 1583: Velas: Un Bastardo de colonia guarneçido Usado. Una Borda idem. Un treo idem. Un trinquete con su boneta idem» (51). Aparece la *boneta* como suplemento para el trinquete. No debió de durar mucho, vista la poca noticia existente de su uso.

Sexto ejemplo: «Año de 1586. Relación de la forma y manera que van armadas de Gente de Cavo y remo las dos Galeras Ventura y Porfiada que ban a tierra firme para guarda de aaquella Costa a cargo de don Sancho Guitar de Arce, y asi mismo de los bastimentos, velas, tiendas, xarcia, armas, artilleria demas municiones que llevan para defensa y reparo dellas que es en esta manera: Velas: Galera Ventura: Vastardos 1; Vordas 1; Vordas chicas de correr 1; Treos 1; Mesanas 1, Trinquetes 1. Galera Porfiada: Vastardos 1; Vordas 1; Vordas chicas de correr 1; Treos 1; Mesanas 1; Trinquetes 1...Demas de la xarcia arriba Contendida va puesta en labor y guarneçidos los arboles y entenas de mesana mestre y trinquete y la mayor parte della nueva» (52). En este documento aparecen tres elementos nuevos del aparejo de las galeras. El primero es la *borda chica de correr*, la tercera y más pequeña de las velas del *árbol de mestre*. Esta vela, que más tarde se denominará *pichola* y *veleta*, estaba reforzada para aguantar vientos fuertes y se envergaba en una entena propia, lo que

(48) MNM, CSB, artículo 3, 43.

(49) MNM, CSB, artículo 4, 122.

(50) Colección de Jesuitas, Tomo CIX, ff. 463-466, Real Academia de la Historia.

(51) Colección Vargas Ponce, Ms. 82, doc. 1 ff. 1-13.

(52) MNM, CSB, artículo 4, 804.

permitía *arriar*, sobre *crujía*, la *entena del árbol de mestre*, disminuyendo «pesos altos» en caso de tempestad. El segundo y tercer pertrecho que surgen son el *árbol de mesana* y su vela, *la mesana*, ahora sí correspondiente a la vela del tercer árbol, colocado más a popa. Vemos aquí la aparición de un tercer *árbol* en las galeras del siglo XVI, que ya había sido empleado en las galeras tardomedievales. Esta incorporación de un tercer árbol contaba con un precedente próximo: la empresa de la Tercera: «Entretanto se hizo a la vela en el Tajo el marqués de Santa Cruz con su armada, que se componía de más de sesenta navíos grandes. Entonces navegaron por primera vez en alta mar doce galeras con velas quadradas (velas cuabras, los treos), y un tercer mástil en la popa y dos galeazas, y la seguían treinta y cinco buques de carga» (53).

No cabe duda de que la decisión del marqués de Santa Cruz de cruzar con las galeras de Lisboa a las Azores, una distancia mucho mayor que cualquiera en que se hubiesen engolfado las galeras en el Mediterráneo y sin contar con ningún puerto de refugio salvo que volviesen a Lisboa, era una empresa arriesgada y al mismo tiempo espléndida, como la juzgaron sus contemporáneos, y fue la prueba de que las galeras podían engolfarse en el océano, dando lugar a una magnífica hazaña marinera, cual fue el paso de galeras a América: «Mandó el Marqués que las galeras volviesen a España, donde llegaron a salvamento con gran maravilla de los Portugueses de las Islas [Azores] y de los de España, porque nunca vieron que galeras hiziesen tal viaje, ni aun imaginado que pudiesen salir con el por la bravura del golfo de las Yeguas, que tienen por muy espantoso y peligroso. Y con mucha razón podían maravillarse tanto: pues ni en estos tiempos, ni en los pasados no se ha visto, ni oydo que galeras ayan hecho semejante navegación» (54).

Para terminar presentamos la prometida tabla:

TABLA DE LA DENOMINACIÓN DE LAS VELAS EN EL SIGLO XVI  
EN FUNCIÓN DE LOS AÑOS Y ÁRBOL

Año	Artimón	Bastarda/o	Mesana	Borda	Trinquete	Treu/Treo	Boneta	Borda chica
1506	M.	M.	T.	M.	T.			
1533	M.	M.		M.	T.			
1539	M.	M.		M.	T.	M.		
1550c.		M.		M.	T.	M.		
1583		M.		M.	T.	M.	T.	
1586		M.	Ma.	M.	T.	M.		M.

Clave de árboles: M.: Maestre; Ma.: Mesana; T.: Trinquete.

(53) *Historia General de España, compuesta, enmendada y añadida por el P. Juan de Mariana de la Compañía de Jesús, escrita en latin por el P. Fr. José Manuel Miñana, del orden de la Santísima Trinidad; y traducida al castellano por D. Vicente Romero, oficial de la secretaría de Estado, y del despacho de Hacienda de Indias. Nueva Edición.* Madrid, Imprenta de los Hijos de Doña Catalina Piñuela, 1828. Tomo octavo, p. 316-317.

(54) *Cinco libros de Antonio de Herrera de la Historia de Portugal, y conquista de las Islas de los Açores, en los años de 1582 y 1583.* Madrid, Casa de Pedro Madrigal, 1591, pp. 212-213.

## Galeras bastardas y extraordinarias

Ya hemos establecido que la galera ordinaria o sutil del siglo XVI albergaba 26 bancos por banda, veincuatro de ellos dedicados a la boga. Pasemos ahora a describir las galeras de mayor tamaño, las bastardas y las extraordinarias.

Por *galera bastarda* se entendía la galera de mayor tamaño que las ordinarias, normalmente indicado por el número de bancos. Estas galeras, a veces llamadas «galeras de fanal», servían para *capitanas* o *patronas*, es decir, las galeras en que embarcaba el general de la Escuadra de Galeras y el segundo cabo o *cuatralbo*, respectivamente. «Año de 1584. Memoria del estado en que quedan las Galeras que al presente estan en las Ataraçanas de esta Ciudad de Barcelona: La Galera nombrada comemoracion de todos los Santos, que ha de servir para patrona y es bastarda de 25 bancos esta acabada de todo Punto. San Pedro de 24 bancos esta acabada de todo punto, San Josephe de 24 bancos esta acabada de todo Punto y no le falta sino la Popa» (55).

Como se desprende del documento anterior, y de lo explicado en los dos apartados concernientes al sistema de boga, las galeras patronas armaban 27 bancos, bogando 25, por cada banda, pues, como ya se ha justificado, dos bancos contiguos de cada banda no se montaban, ocupando su hueco el *esquife* o *copano* y el *fogón*.

Pero para que una galera fuese catalogada de bastarda en este siglo, debía reunir otro requisito además del mayor número de bancos: el estar más *reforzada de gente*, es decir, tener más capacidad de combate. Tengamos presente que la mayor parte de los combates entre galeras se resuelven al abordaje, en el que la acción de la *gente de guerra* es decisiva. En consecuencia, las galeras mayores que las ordinarias que no son patronas ni capitanas llevan la misma *gente de cabo* (*gente de mar* y *gente de guerra*) que una galera ordinaria, y para diferenciarlas de ésta se denominan *bastardelas*, las cuales servían para sustituir a las de fanal en el caso de la pérdida del buco de las citadas: «Año de 1584. La Galera nombrada comemoracion de todos los Santos, que ha de servir para patrona y es bastarda de 25 bancos está acabada de todo Punto. San Sebastián de 25 bancos bastardela está más adelantada y se acabará en mes y medio» (56).

Por lo que respecta a las capitanas, éstas, aunque de mayor número de bancos que las patronas, también se clasificaban como bastardas: «... ha estado más de dos años asistiendo a la fabrica de galeras, como se le ordeno, en el qual tiempo se han fabricado por mandato de V.M. quince, entre ellas una Real y dos bastardas para Capitanas de España y Portugal» (57).

Las capitanas de España solían tener de 29 a 30 bancos, *bogando* dos menos como ya hemos dicho, aunque en el ejemplo que va a continuación el número total de bancos se indica con la frase «*boga* tantos bancos», y el

---

(55) MNM, CSB, artículo 4, 757.

(56) *Ibidem*.

(57) MNM, CSB, artículo 3, 567.

número de los que se emplean para bogar viene expresado como «limpios tantos»: «s/f [es un error del copista; la fecha es 2 de diciembre de 1586]. Memoria de las medidas que an de tener la Galera Real y la Capitana de España en esta manera: Galera Capitana de Portugal: *Boga* trenta bancos, limpios 28. (*En el margen izquierdo*) Todas estas medidas van erradas, pues son de la Capitana de Portugal, que es de 30 Bancos, y havria de ser de la de España, que ha de ser de 29» (58).

Por último, tratando de la locución *galeras extraordinarias*, ésta corresponde a las *galeras reales*. Pero hay que advertir que hablamos aquí de galeras construidas con ese propósito, esto es, para manifestar el poder de la Corona de España, y no de las galeras bastardas acondicionadas para viajes de los reyes. Así, no es galera real, en el sentido de construcción naval, la que lleva al rey don Fernando a Nápoles en 1506, pues se trata de una «*galera bastarda bogando 25 bancos*» (59), ni la que llevó a Carlos I a Italia en 1529 (60).

Que sepamos, la primera galera real construida como tal en este siglo fue la aprestada en las Atarazanas de Barcelona, cuya fábrica se ordenó el 15 de enero de 1568 (61) y que llegó a Sevilla en 1569 (62) para proceder a su ornato. La galera era de 30 bancos de boga o limpios (63), es decir, que podía montar treinta y dos, lo cual estaría en consonancia con el tamaño de la segunda Galera Real que se pretende construir en 1586, de 33 bancos, la cual, fallecido don Juan de Austria, sería para Felipe II. De ahí el aumentar un banco más a la galera, cosa que se reputaba arriesgada, por considerarse entre constructores que la fábrica de una galera no debía pasar de 32 bancos: «1568. Memoria de las medidas que an de tener la Galera Real y la Capitana de España en esta manera: Galera Real: Primo [h] a de tener la dicha galera, del palmo de la medida que va dentro desta, que tres dellos hazen una gua, sesenta y seis guas de largueza, y ay de banco a banco dos guas, que son palmos 198. Bogara treinta y tres bancos, limpios 31. (*En el margen izquierdo*) esta medida de 66 guas de largueza va errada; porque habiendo de ser la galera de 32 bancos, y de un banco a otro dos guas, los bancos solos tomarían 64 Guas, y no queda para el cuello de popa y proa, espalda y comilla (conilla o corulla) sino dos guas, y serían menester más de 16, medida de Genova» (64). Al hilo de esto, comentaremos que la *gua* o *goa* fue la medida utilizada en el Mediterráneo para construcción naval hasta bien entrado el siglo XIX. La *gua* española valía 75,58cm; la francesa, 75,474cm, y la de Génova, 74,4cm, aunque esta última medida parece posible que fuese unos pocos milímetros mayor y rondase los 75 centímetros.

(58) MNM, CSB, artículo 4, 1882.

(59) FERNÁNDEZ DURO, Cesáreo: *Armada española*, t. I. Madrid, Museo Naval, 1972-1973, 348-349.

(60) *Ibidem*, pp. 369-370.

(61) Descripción de la Galera Real del Serenísimo Sr. Don Juan de Austria Capitán General de la Mar que compuso Juan de Mal Lara vecino de Sevilla. Sociedad de Bibliófilos Andaluces. Sevilla, Francisco Álvarez y Cía., 1876, p. 182.

(62) *Ibidem*, p. 200.

(63) FERNÁNDEZ DURO, Cesáreo: *op. cit.*, t. I, p. 136.

(64) MNM, CSB, artículo 4, 1882.



## Adornos, distintivos, pintura y banderas

En este siglo, el renacimiento de las artes y de la cultura grecorromana se va a aplicar a la construcción naval, ornando y embelleciendo las naves, que se convierten así en embajadoras del poder de los monarcas españoles. España es la potencia hegemónica europea y, en consonancia con ello, sus buques deben ser la muestra del poder y del esplendor real fuera de las fronteras españolas. En el Mediterráneo, las escuadras de galeras son, en esta época, la expresión del poder naval de los reinos y repúblicas, que se manifiesta en el adorno y lujo de estas embarcaciones, especialmente de las capitanas y reales, cuyas popas se adornan con profusión de esculturas y dorados. No vamos a entrar en la descripción detallada de esos adornos, existiendo la prolija obra anteriormente citada (65) o la más sintética y amplia de contenido del volumen I de las *Disquisiciones náuticas* (66). Citar solamente, para demostrar la continuidad de la costumbre, bien que de forma más modesta, lo prevenido en la primera mitad del siglo XVIII: «Construcción, recomposición y adornos: Será de la obligación del asentista tener proveidas las Galeras de todo lo perteneciente a ornamentos de Popa, según las clases de ellas, como también los que le tocare de flamulas, estandartes y pavesadas y renovar las pinturas quando lo necesitaren» (67).

En cuanto a los distintivos de las galeras, el elemento principal que distinguía a las capitanas y patronas era el fanal. Para no extendernos demasiado en este aspecto, que se mantuvo hasta la extinción de las galeras a comienzos del siglo XIX, diremos que las capitanas reales *llevaban tres fanales iguales en línea sobre la pertigueta*; las galeras capitanas de las diferentes escuadras, *tres fanales en triángulo sobre la pertigueta*, el fanal central más alto y de mayor tamaño que los laterales; la patrona real, *dos fanales de igual tamaño centrados en la pertigueta*; las galeras patronas de las Escuadras, *un fanal centrado sobre la pertigueta*. Las galeras sencillas llevaban una figura o *santo centrado sobre la pertigueta*, que en este siglo podía ser de carácter religioso o profano, y que identificaban a la galera, y, en cada extremo de la pertigueta, un pequeño *fanalete*, V. figura de la lámina correspondiente y los frescos del Palacio de El Viso y Sala de Batallas de El Escorial.. Además, cada galera llevaba en el extremo del *espolón* una figura distintiva. Enojoso sería documentar todos estos puntos, pues los consideramos bien conocidos y permanentes a lo largo de varios siglos, de modo que sólo insertaremos unas breves citas documentales: «Relación que los tres maestros doradores infra-escritos hacemos de las piezas de escultura que se han dorado en la Capitana de las galeras de España: En los tres fanales de popa y alas de los delfines pequeños de escultura» (68); «En un Santiago a caballo con su peana que se

(65) Véase nota 60.

(66) FERNÁNDEZ DURO, Cesáreo: *Disquisiciones Náuticas*, vol. I. Madrid, Ministerio de Defensa, 1996. pp. 166-240.

(67) Colección Vargas Ponce, Tomo 10 B, Ms. 82 bis, doc. 72, Museo Naval de Madrid.

(68) FERNÁNDEZ DURO, Cesáreo: *op. cit.*, pp. 197-203.

pone en el espolon» (69); «... era el espolón punta de proa una loba, divisa del Marqués, otros la hacen perra parida por la ver abierta la boca, con treadas tetas, haciendo la guarda de la galera» (70).

Tratando ahora de la pintura de los bucos de las galeras, ésta fue roja desde el siglo XIII: «*De Santander partieron las langostas bermejas*» (71). Desde esa fecha, la conquista de Sevilla, los *bucos* y *palamenta de las galeras* fueron siempre rojos, con una particular excepción que trataremos a continuación, hasta la desaparición de las últimas galeras en 1805.

La primera galera española de que tenemos noticia se pintase de un color diferente del rojo, concretamente el negro, fue la galera real de don Juan de Austria: «Esta fue la traça por donde se dio principio a la popa de la Galera Real hasta que el año pasado de 1569 vino la galera a este río, que traía cuerpo de un vaxel grande y hermoso con sus bacalares, postizas batallolas, batallolas, bancos, redañas (peañas), remidres (remiches), rejoles, y ballesteras, su cursea (cursía o crujía) entera, con sus quarteles hasta el tabernáculo, con el suelo bivo de la popa y la proa con sus arrumbadas y espolón, su árbol y esquife, toda negra y puesta en el río» (72); Creemos que ésta fue la primera galera que se pintó de negro, y que su majestuosa apariencia impresionó a las diferentes marinas, incluyendo a la musulmana, que estuvieron en Lepanto, las cuales pintaron de negro el buco de sus capitanas a partir de ese momento. No estamos en condiciones de afirmar rotundamente la hipótesis expuesta, pero los datos que vamos a presentar a continuación la hacen bastante probable. Así puede verse en nuestro trabajo (73) el graffiti de una galera capitana de Malta negra en fecha anterior a 1589, y la imagen de otra capitana de Malta del siglo XVIII que sigue pintándose de negro; la imagen de la capitana de Génova pintada de negro (74); el cuadro de *Salida de los moriscos por el puerto de Vinaroz*, pintado por Pere Oromig y Francisco Peralta entre 1612/1613, en el cual aparece la galera capitana de Pedro de Leiva, general de las galeras de Sicilia, pintada de negro; el texto siguiente «Relación del gasto del Sr. Duque de Osuna. 1616: De las tres galeras del dicho señor duque de Osuna no he podido averiguar enteramente lo que se haya gastado de dinero de S.M. en la fábrica de dos de ellas, sino por una cuenta de don Pedro Lanza, barón del Moyo, enviada con carta de Juan Lanza, secreto de Mesina, se dice que para la fábrica de la galera Negra, Capitana del dicho Duque» (75); y este otro «Copia de la carta original del principe Filiberto para el duque de Osuna. De Mesina á

(69) *Ibidem*, pp. 197-200.

(70) *Ibidem*, p. 191.

(71) FERNÁNDEZ DURO, Cesáreo: *La Marina de Castilla*. Madrid, Editmex, 1995, p. 27.

(72) MAL LARA, Juan de: *op. cit.*, p. 200.

(73) FONEVILA SILVA, Pedro: «Nuevas Aportaciones para Identificar los Graffiti Navales del Palacio de Ambel». *Cuadernos de Estudios Borjanos L II*. Borja, Centro de Estudios Borjanos de la Institución «Fernando el Católico», 2009, pp. 71-86.

(74) Archivo Nacional de Simancas, Mapas, planos y Dibujos, 16-180.

(75) Marqueses de PIDAL y DE MIRAFLORES y D. Miguel SALVÁ. *Colección de Documentos Inéditos para la Historia de España. Tomo XLVII*. Madrid, Imprenta Viuda de Calero, 1865, pp. 490-491.

21 de setiembre de 1619: La galera nueva que se halla aquí y sirve de Patrona Real ha salido buena, pero es grande para Patrona. Dícenme que V.E. ha hecho fabricar ahí una de vintesiete bancos, que seria a proposito para Patrona Real, y en su lugar podria quedar esta para Capitana de Nápoles, pues la que hoy sirve es vieja, y la galera Negra tambien» (76); y la siguiente transcripción del año 1585 «Dice che quando se partino de Tripolli con la galera di Ramadan Bassa, tutta negra, partino en compagnia di Hidir Bey» (77).

Continuando con el tema expuesto, consideramos que la conclusión de Fernández Duro acerca de la galera real —«Estaba pintada exteriormente de blanco, rojo y oro, y bogaba sesenta remos» (78)— está equivocada por las siguientes razones: Primero. La cita no está entrecorrida, es decir, no es literal, sino una conclusión del autor, que bebe en varias fuentes. La parte que habla de los colores la transcribe el autor íntegramente en otra obra suya de que ahora trataremos; la correspondiente a los remos quizá proviene de Pantero Pantera. Segundo. La frase textual que corresponde a la primera parte de la expresión citada es «La galera Real hermosísima por todo extremo, toda de colores encarnado y blanco y el estandarte de la Santa Liga iba en el lugar del estanterol con un crucifijo muy grande y al pie dél las armas de Su Santidad, à la mano derecha las de Su Mag. y à la siniestra las de la Señoría, y todos los escudos ligados con una cadena, y en cada bandin, al lugar donde se suele llevar el estandarte ordinariamente, llevaba un estandarte con la imagen de nuestra Señora y abajo della las armas de Su Mag. A la mano derecha de Su Alteza iba la Capitana del Papa y en ella Marco Antonio Colonna, con el estandarte de Su Santidad, y a la izquierda el general Veniero en la Capitana de Venecia, con el estandarte de la Señoría, y ultra de estos estandartes iban todas llenas, así estas como las demas, de muchas y muy buenas banderas y gallardetes» (79). Este párrafo, que don Cesáreo tomó de Jerónimo de Torres (80), se refiere exclusivamente a estandartes, banderas y gallardetes; «toda de colores encarnado y blanco» significa los *pinelos* que lucía la galera real en las batayolas de la cámara de boga, con los colores de don Juan, el blanco y el rojo de Austria. Tercero. D. Cesáreo no percibió, en la detalladísima obra de Mal Lara dedicada a la ornamentación de la galera real, la información acerca del color del buco de la galera (véase nota 68), pues en caso contrario lo hubiese destacado.

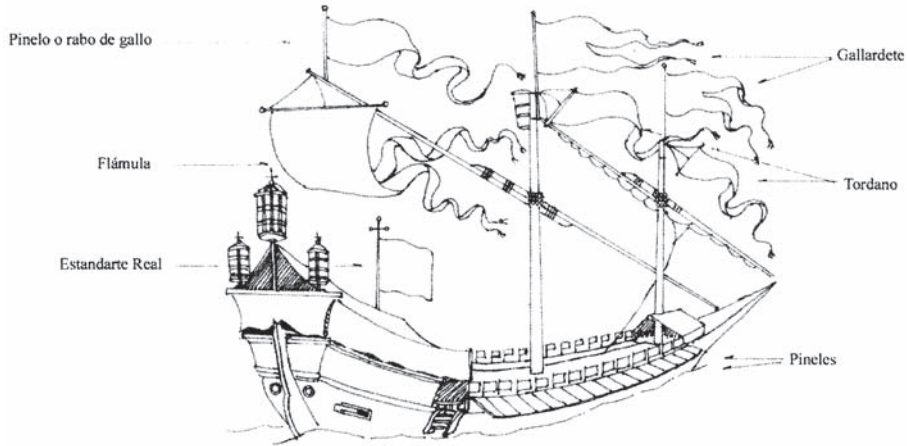
(76) *Ibidem*, pp. 263-264.

(77) Archivo Estado de Venecia, ASV. Corresp. Ambac. Constantinopoli, filza 20, ff. 514-515. «Relatione dio Gio Calefatto Catallano sopra il suceso della galera di Mehemet Bei che fu figliolo di Ramadan Bassa». Va acompañada de una carta del bailío veneciano en Estambul al *dux* Daponte, fechada el 29 de enero de 1585.

(78) FERNÁNDEZ DURO, Cesáreo: *Armada Española*. Madrid, Museo Naval, 1972-1973. t. II, p. 136.

(79) FERNÁNDEZ DURO, Cesáreo: *Tradiciones infundadas*. Madrid, Sucesores de Rivadeneira, 1888, p. 554.

(80) TORRES y AGUILERA, Jerónimo: *Chronica y Recopilacion de varios sucesos*. Zaragoza, 1573.



Tomado del grabado de la galera del Adelantado Mayor de Castilla, finales del S.XVI (Biblioteca del Palacio Real). El Estandarte Real está mal colocado. Debería estar a la banda diestra del estanterol. Falta la flámula en la pena de la entena del trinquete. Se ha representado la puja o escota de la vela del trinquete que va enjuncada.

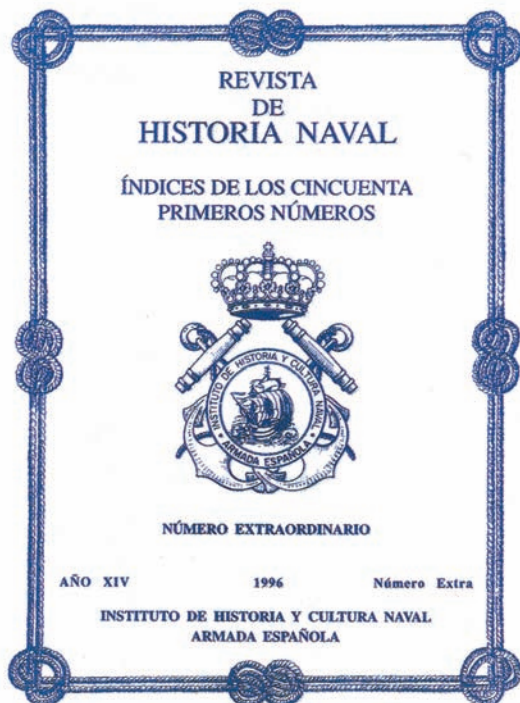
Para terminar este trabajo, mencionaremos los diferentes tipos de banderas que enarbolaban las galeras en el siglo XVI, de cuya descripción, por larga, haremos gracia al lector, quien en el grabado de «La galera del Adelantado de Castilla», de la Biblioteca del Palacio Real, puede contemplar una completa muestra de ellas (véase la figura de la lámina correspondiente): «Por el modelo que remitió el Papa se harían esos gallardetes mencionados por el P. Serviá, que llevaban siempre las galeras Reales, componiendo el juego de cada palo las piezas llamadas flámula, tordano, gallardete, rabo de gallo y pinel, todas ellas aderezadas de cordones de seda y borlas de oro» (81).

---

(81) FERNÁNDEZ DURO, Cesáreo: *Tradiciones infundadas*, p. 552.

# ÍNDICES

## DE LA REVISTA DE HISTORIA NAVAL



Están a la venta los ÍNDICES de los números del 51 al 75 de la REVISTA DE HISTORIA NAVAL, cuyo contenido es el que sigue:

- Introducción (estudio histórico y estadístico).
- Currículos de autores.
- Índices de los números 51 al 75.
- Artículos clasificados por orden alfabéticos.
- Índice de materias.
- Índices de autores.
- Índice de la sección *La historia vivida*.
- Índice de la sección *Documentos*.
- Índice de la sección *La Historia Marítima en el mundo*.
- Índice de la Sección Noticias Generales.
- Índice de la sección *Reseñas*.
- Índice de ilustraciones.

Un volumen extraordinario de doscientos noventa y seis páginas, del mismo formato que la REVISTA, **se vende** al precio de **9 euros** (IVA y gastos de envío incluidos).

También están a disposición del público los índices de los cincuenta primeros números, al precio de 6 euros.

Se pueden adquirir en los siguientes puntos de venta:

- Instituto de Historia y Cultura Naval  
Juan de Mena, 1, 1.º. 28071 MADRID. Fax: 91 379 59 45  
C/e: ihcn@fn.mde.es
- Servicio de Publicaciones de la Armada  
Montalbán, 2. 28071 MADRID. Fax: 91 379 50 41
- Museo Naval  
Juan de Mena, 1, 28071 MADRID. Fax: 91 379 50 56. Venta directa.

INSTITUTO DE HISTORIA Y CULTURA NAVAL

# LAS GALERAS EN LA GRAN ARMADA DE 1588

José Ignacio GONZÁLEZ-ALLER HIERRO  
Contralmirante (R)

Como es bien conocido, el auxilio inglés a don Antonio de Crato, pretendiente a la corona portuguesa, el peligro que para la reina Isabel representaba la caída de Amberes (1585) en poder de Alejandro Farnesio y, sobre todo, la incursión de Drake en Galicia, Canarias, Cabo Verde, Santo Domingo y Cartagena de Indias (1585-1586), provocaron la decisión de Felipe II de invadir Inglaterra con el ejército de Flandes, apoyado por la Armada del Mar Océano de Álvaro de Bazán, ya marqués de Santa Cruz (29 de diciembre de 1585).

Desde comienzos de 1586 se llevó a cabo en Lisboa una ingente concentración de medios navales e infantería dispuestos a ejecutar los ambiciosos desig-nios del Rey; entre ellos se contaba con la participación de un reducido número de galeras. Recomendaban su empleo la propia naturaleza anfibia de desembarco en una costa hostil y la reconocida rapidez y capacidad para remolcar navíos, sin olvidar los éxitos cosechados en la persecución del contrabando y corso propiciados por Inglaterra, los hugonotes franceses de La Rochela y las naciones norteafricanas, aunque evidentemente el océano Atlántico no era su ámbito natural de actuación, de antiguo una de las aprensiones del Rey.

Las razones que forzaron a Felipe II a implicar en la operación un número exiguo de galeras hay que buscarlas, primeramente, en la fuerza tan endeble que de este tipo de unidades disponía la extensa monarquía para atender las necesidades de los múltiples y muy lejanos teatros de operaciones en los que se veía políticamente implicada y, en segundo lugar, en la prevención de la siempre latente amenaza turca en el Mediterráneo.

## **El despliegue de las galeras españolas en la Península y las Indias a principios de 1588**

En febrero de 1588, el despliegue de galeras para hacer frente a las citadas servidumbres estaba constituido por un grupo de cuatro unidades, que luego se incrementó a ocho, basado en Lisboa a cargo de Alonso de Bazán, otro de nueve, en El Puerto de Santa María, a las órdenes de Francisco de Coloma, y un tercero, de nueve galeras, en Gibraltar, al mando de Cristóbal de Munguía (1).

---

(1) AGS, GA, sec. M. y T., leg. 221-86. Las 18 galeras basadas en El Puerto de Santa María y Gibraltar, en sendos grupos de nueve unidades, constituían la Escuadra de Galeras de España, unidad orgánica a cargo de su capitán general, el conde de Santa Gadea, adelantado mayor de Castilla. Los nombres y particularidades de cada galera constan en este documento.



Fig. 1. Galera sutil o trirreme, 1539. Acuarela de Rafael. Monleón. núm. inv. 576.  
(Museo Naval de la Armada, Madrid).

Además, para la vigilancia puntual de los accesos de Lisboa, y a la vista de la pobreza de medios disponibles, las autoridades de la capital portuguesa destinaron dos zabras que cruzarían continuamente de Belén a San Gian con la misión de descubrir y reconocer cuantos navíos se aproximasen al puerto. Se completó el dispositivo ordenando a don Antonio Hurtado de Mendoza el fondeo en Cascaes con los patajes y zabras a su cargo (2)

Los avisos respecto a la acción del corso inglés en las Indias Occidentales eran escasos, señal evidente de que la amenaza de invasión de Gran Bretaña había obligado a concentrar sus fuerzas en Europa. Tan sólo el agente genovés Marco Antonio Messia ó Mexía ó Micea informó de la salida de ocho fragatas pequeñas que a mediados de marzo habían partido de Inglaterra con intención de robar en las pesquerías de perlas de las Indias. Puede que fuesen las mismas velas detectadas meses más tarde en Cuba (3). No obstante la escasa actividad de los enemigos en el océano, se mantenía la presencia de las escasas galeras basadas en Cartagena de Indias, Santo Domingo y La Habana (4).

---

(2) AGS, GA, sec. M. y T., leg. 229-343. Las urcas embargadas no servían para actuar de guardacostas. El problema se agravaba en Lisboa al no existir carabelones grandes, zabras o pataches, que eran considerados los navíos más convenientes para desempeñar tales cometidos. Cuando la armada partió de Lisboa, la guarda se reforzó con navíos, aparte de las galeras (AGS, GA, sec. M. y T., leg. 231-16).

(3) AGS, E-Francia, leg. 1567-48 y AGI, Contratación 5108, s.f.

(4) AGI, Contratación 5169, libro VII, ff. 275 y 275v. y Contratación, 5186, libro IV, f. 442.

En Filipinas, como secuela de la incursión de Cavendish en el Pacífico, las autoridades dispusieron mantener armada una escuadrilla de galeras, aparte de la creación de una fundición de artillería en Manila y del refuerzo de las fortificaciones intramuros; sólo se pudieron realizar parte de las medidas, pues según el gobernador, Santiago de Vera, las necesidades eran muchas (5).

### Las amenazas turca y norteafricana

En lo que atañe al Mediterráneo, según avisos recibidos por el duque de Medina Sidonia a principios de 1588, el jerife (sultán) de Marruecos poseía siete galeotas gruesas de 18 a 22 bancos de remos disponibles para salir a la mar y otra de 20 bancos en construcción (6). Tampoco eran desdeñables las noticias que llegaban procedentes de Constantinopla sobre un acuerdo entre el embajador de Inglaterra, William Harbron, y el Gobierno turco para que una fuerte escuadra de 120 galeras, al mando de Ibrahim Bajá, se pusiese en campaña con objeto de apoyar una hipotética rebelión de los moriscos de Valencia y Granada, haciendo coincidir el movimiento con un ataque inglés en Portugal, montado para introducir a don Antonio en el reino (7). Estos avisos se vieron confirmados por el conde de Miranda, virrey de Nápoles, el cual especificaba que la fuerza del sultán turco Amurates III se cifraba entre 80 y 100 galeras e iba dirigida contra Fez o a recoger presentes por el archipiélago turco o incluso reunirla con Hasan Agá y los demás corsarios de Berbería. Por otra parte, Pedro de Padilla, gobernador de Orán, informaba a la corte madrileña sobre una posible campaña de los turcos hacia poniente, una vez concertada una tregua de seis años con el sha de Persia (8).

Ante este cúmulo de noticias alarmantes, el Consejo de Guerra propuso al Rey una serie de prevenciones que se debían adoptar en Italia, las costas penin-

---

(5) AGI, Filipinas, leg. 34-117 y Filipinas, leg. 29, ramo 4.º, doc. 78. En 1584 los españoles montaron una fábrica de artillería en Filipinas emplazada en el sitio de Namayan, arrabal de Santa Ana de Sapa, hasta que en 1590 se trasladó a Manila (MORGA, p. 487).

(6) AGS, GA, sec. M. y T., leg. 220-164. Los preparativos en África para hostigar a España fueron detectados por Hierónimo Lippomano, embajador de Venecia en España, y comunicados al *dux* (CSPV, vol. 8, doc. 669).

(7) AGS, E-Nápoles, leg. 1089-271; CSPV, vol. 8, docs. 643 y 651. El Papa estaba enterado de estos contactos turcos con la reina inglesa, y así se lo comunicó a Gritti, embajador de Venecia en Roma (CSPV, vol. 8, doc. 640). Que existían estos tratos lo prueba la carta de 9 de agosto de 1588 dirigida por el sultán turco Amurates III a la reina Isabel (BN, Ms. 9408-1, ff. 1-3v). Por Roma circulaba el rumor sobre una posible información facilitada por el embajador Harbron al gran visir de Constantinopla acerca de las vulnerabilidades de los príncipes italianos y apremiando a los turcos para atacarlos, lo que fue desmentido por el propio diplomático y calmó al sultán (CSPV, vol. 8, docs. 654, 655 y 672). Según el duque de Guisa, el rey de Francia también había enviado un secretario suyo al Sultán, para advertirle del peligro que para su imperio representaba el engrandecimiento del poder de Felipe II (AGS, E-Francia, leg. 1567-57).

(8) AGS, GA, sec. M. y T., leg. 222-30.



sulares y los presidios del norte de África (9), mientras las autoridades de Mallorca exponían al monarca la necesidad de reforzar las defensas de Palma ante la amenaza de la presencia del Turco en las costas de Provenza (10). Aunque Felipe II no creía que los turcos estuviesen en disposición de enviar a Italia o a levante de la península ibérica unas fuerzas poderosas a causa de la guerra que mantenían contra Persia, apercibió al conde de Miranda, virrey de Nápoles, para que preparase la infantería y la caballería a su cargo, así como la coordinación de sus galeras con las del príncipe Juan Andrea Doria, capitán general de la Mar (11).

También ordenó a Doria en la misma fecha que apercibiese sus galeras para hacer frente a la armada turca en cada una de las alternativas que planteaba podía adoptar si se decidiese a navegar hacia poniente del Mediterráneo (12). El Príncipe de Doria contestó el 7 de abril desde Génova con su plan (13), al mismo tiempo que sugería al Rey que ordenase la incorporación de las galeras del duque de Saboya a sueldo de Su Majestad, y solicitase el concurso de las galeras de la Señoría de Génova, del gran duque de Toscana y del cardenal gran maestro de la Orden de Malta, para que todas ellas, en unión de las de España, hiciesen frente a la amenaza turca (14).

### Actividad de la escuadra de Galeras de España en 1588

Como ejemplo de la intensa actividad de las galeras cuando era inminente la partida de la armada hacia Inglaterra, a mediados de marzo de 1588, citemos que el conde de Santa Gadea se disponía a pasar a Barcelona con dieciséis de sus galeras, para carenarlas allí, cambiar las inútiles por las nuevas recién construidas en las atarazanas de la ciudad condal y estar apercibido para hacer frente a la próxima campaña que al parecer preparaban el Turco y sus aliados berberiscos (15). La entrada de Santa Gadea en el Mediterráneo sería aprovechada también para reforzar la plaza de Orán con dinero, ropa, madera y otros materiales desde Cartagena, así como transportar la artillería inútil de Orán a Málaga con objeto de fundir nuevas piezas y, al regreso de Barcelona, llevar salitre de Cataluña y Almería con destino final

---

(9) AGS, GA, sec. M. y T., leg. 234-231. El consejo sospechaba que las intenciones turcas eran pasar a Berbería y poner a un hijo del Maluco como rey de Fez y Marruecos. Los informes de Lippomano iban en el mismo sentido.

(10) MN, Ms. 397, col. SB, art. 6, doc. 104.

(11) AGS, E-Nápoles, leg. 1089-260 y 319; CSPV, vol. 8, docs. 656 y 657. Las preocupaciones españolas por la amenaza turca llegaron a oídos de los mandos ingleses (JKL, vol. I, pp. 173 y 174).

(12) El documento no ha sido localizado en el AGS.

(13) AGS, E-Génova, leg. 1420-150.

(14) AGS, Armadas y Galeras, leg. 455-242 y 243.

(15) AGS, GA, sec. M. y T., leg. 222-97. En Barcelona se construía en mayo una galera bastarda para asignarla como capitana de la escuadra de galeras de Portugal, a cargo de Alonso de Bazán, así como seis más para mudar las viejas de la misma escuadra (AGS, GA, sec. M. y T., leg. 223-101).

en Cádiz (16). La partida del conde se retrasó hasta los últimos días de abril, a causa de la falta de dinero y de una alarma infundada originada por la supuesta presencia de Drake en la zona del cabo de San Vicente (17).

Las galeras del adelantado salieron el 3 de mayo de Cádiz hacia Gibraltar y Málaga, lo que originó cierta preocupación a sus autoridades respectivas, pues creían que las plazas iban a quedar prácticamente indefensas (18). Luchando con los vientos contrarios de levante, la escuadra fondeó en las playas de Málaga una semana más tarde al mediodía y procedió enseguida a embarcar los 400 soldados que aguardaban. Ante un aviso acerca de la presencia de galeotas berberiscas en Los Alfaques, Santa Gadea informó al rey sobre su pretensión de permanecer en Málaga ocho días hasta recibir noticias ciertas de estos enemigos, para partir en su búsqueda antes de ir a Cartagena y proseguir luego a Orán (19). Por la correspondencia sabemos que a finales de junio o principios de julio el adelantado había dejado bastimentos para la guarnición de Melilla y se encontraba ya en Barcelona.

Las noticias que el conde de Miranda, virrey de Nápoles, transmitió a finales de junio eran más tranquilizadoras, pues se conocía por avisos procedentes de Constantinopla que los turcos habían ordenado licenciar sus tropas y dejar armadas tan sólo de 20 a 25 galeras, de las que diez serían destinadas a la vigilancia del archipiélago, y las restantes, a escoltar unas naos que habían de ir al puerto de Alejandría a cargar municiones. La única nota pesimista es que, al parecer, el Turco había dado permiso a sus súbditos para armar toda suerte de navíos y así combatir el creciente peligro representado por el corso cristiano en sus mares (20). Por otra parte, al parecer el Papa sostenía un dispositivo de 10 galeras en el Mediterráneo para impedir las incursiones berberiscas (21).

### **Decisión sobre el número de galeras para agregar a la Armada de Lisboa**

En cuanto al número de galeras que debían participar en la invasión de Inglaterra, la primera propuesta fue de Oquendo en carta al rey del 12 de diciembre de 1587 acerca de la conveniencia de disponer de 30 ó 40 unidades

---

(16) MN, Ms. 397, col. SB, art. 3, t. 4, doc. 534. La falta de infantería en las galeras de Santa Gadea obligó al rey a disponer levas de gente en Málaga, en contra de los antiguos privilegios de la ciudad (AMM, correspondencia de 1588, f. 343).

(17) AGS, GA, sec. M. y T., legs. 233-40 y 230-270. Las instrucciones primitivas fueron modificadas el 29 de abril ante el aviso de la presencia de 21 galeotas de moros en los Alfaques de Tortosa (MN, Ms. 397, col. SB, art. 6, doc. 103).

(18) AGS, GA, sec. M. y T., leg. 223-138.

(19) MN, Ms. 397, col. SB, art. 6, doc. 103 y art. 4, t. 6, doc. 875. Para encontrar alguna justificación a esta demora de ocho días, tengamos en cuenta que la mujer del conde vivía en Málaga.

(20) AGS, E-Génova, leg. 1420-217. El 5 de julio, Miranda confirmó las impresiones de no armar el Turco este año (AGS, E-Nápoles, leg. 1089-286).

(21) AGS, SP-P, L 1549, fol. 543.

de este tipo para la jornada que se avecinaba; añadía que no consideraba peligrosa para ellas la navegación en el Atlántico (22).

Juan Martínez de Recalde, general de la escuadra de Vizcaya, señalaba la importancia que tendría la participación de 12 galeras para pasar el socorro y la gente desde Flandes a Gran Bretaña, aprovechando la inexistencia de amenaza de ataque de los turcos este año (23).

En ello coincidía Medina Sidonia, que siempre había sido partidario de reforzar el número de galeras agregadas a la armada, tomando ocho más de la escuadra del conde de Santa Gadea (24) cantidad rebajada a cuatro o seis el 25 de febrero, cuando estaba próxima su partida de Sanlúcar de Barrameda hacia Lisboa; incluso propuso confirmar al capitán Diego de Medrano, de amplia experiencia en la mar con más de veinte años de servicios en buques de remo, como cabo del grupo reforzado de galeras (25), caso de aceptar Su Majestad la sugerencia de reforzar la armada con tal tipo de navíos (26). Sin embargo, la insistencia del duque respecto a la cantidad no gozaba del respaldo de Su Majestad; el recuerdo de la polémica actuación de las galeras durante la entrada de Drake en la bahía de Cádiz de 1587 estaba muy próximo en el tiempo y, además, los avisos procedentes de Levante y de las costas de Berbería aconsejaban no sólo mantener la fuerza de la escuadra de Santa Gadea, sino incluso incrementarla con algunas galeras traídas de Italia y con las recién construidas en Barcelona (27).

Una vez en Lisboa, el duque volvió a recalcar la necesidad de llevar por lo menos cuatro galeras más de la escuadra de España a cargo de Alonso de Bazán, pero el rey rechazó de nuevo la proposición aludiendo las razones de peso mencionadas anteriormente (28). De todas formas, Su Majestad no debía

---

(22) BMO, vol. III, t. I, p. LXXVII.

(23) AGS, Armadas y Galeras, leg. 455-442 a 445.

(24) AGS, Armadas y Galeras, leg. 455-174 y 175.

(25) Medrano servía desde 1563. Había participado en el socorro de Chipre (1570), al mando de la galera *Fortuna*, en el de Nápoles y en las jornadas de Lepanto (1571) y Navarino (1572), donde tuvo a su cargo 12 galeras. En la jornada de Túnez (1573), el marqués de Santa Cruz le encomendó las bandas de galeras destinadas a Sicilia, Nápoles y España. Con ocho unidades de ellas quedó en Gibraltar para guardar el Estrecho y atender a la fábrica del muelle del puerto. Acompañó a Pedro de Vanegas a Safí. Tomó parte en la campaña de Portugal (1580) y quedó posteriormente en Andalucía con cuatro galeras, con las cuales apresó un navío francés. Llevó a Orán a Pedro Padilla y a los corregidores que fueron a tomar posesión de las fronteras de África. Participó con las galeras a su cargo en las acciones de la Tercera (1583) (AGS, GA, sec. M. y T., leg. 220-18). Al hacerse cargo del mando, escribió al rey que estaba «tan gastado y empeñado que el sueldo de 80 escudos no bastaría a pagar lo que debo» (AGS, GA, sec. M. y T., leg. 223-110).

(26) AGS, Armadas y Galeras, leg. 455-183 y 184. A Juan de Idiáquez solicitó tan sólo la incorporación de cuatro galeras (AGS, Armadas y Galeras, leg. 455-185 y 186). El 27 de febrero, Diego de Medrano dio a Su Majestad el enterado de haber sido encargado de las cuatro que participarían en la jornada agregadas a la armada. (AGS, GA, sec. M. y T., leg. 220-18).

(27) AGS, GA, sec. M. y T., leg. 220-168 y AGS, E-Castilla, leg. 165-86.

(28) AGS, GA, sec. M. y T., legs. 222-2, 221-86 y 230-36; AGS, Armadas y Galeras, leg. 455-214 y 215. Medina Sidonia, en carta dirigida a Martín de Idiáquez, consideraba las galeras nada menos que «el nervio principal para esta armada» (AGS, Armadas y Galeras, leg. 455-232 y 233).

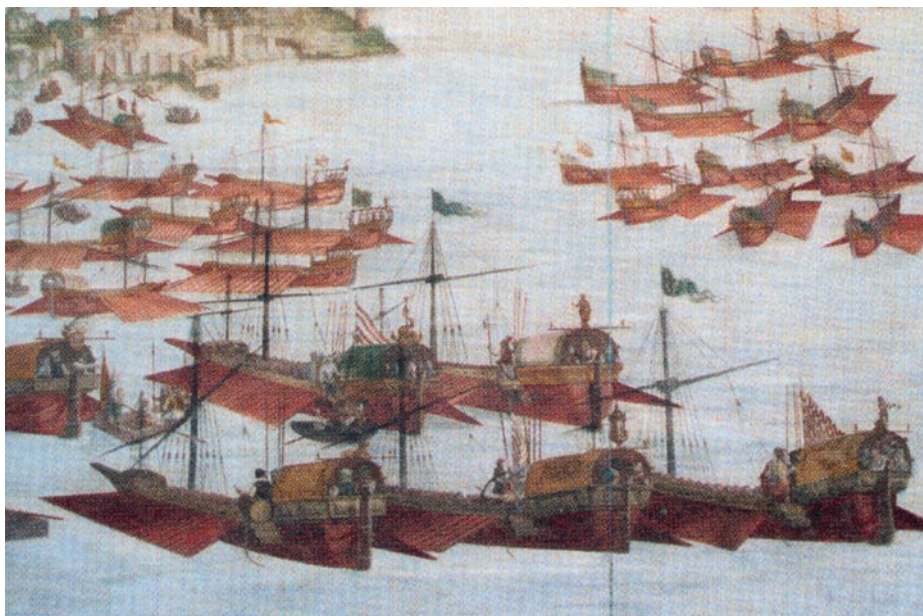


Fig. 2. Escuadra de Galeras de D. Álvaro de Bazán en 1578. Sección de un fresco de la sala de Portugal, en el Archivo-Museo «D. Alvaro de Bazán», (El Viso del Marqués, Ciudad Real).

de estar muy seguro del comportamiento de estos buques en el Atlántico durante la jornada cuando ordenó al capitán general que, en caso de arribada forzosa, las galeras se dirigiesen a puertos dependientes del rey de Francia, para lo cual el duque debía entregar sendas cartas de creencia a Medrano y a los capitanes, que éstos mostrarían en caso de necesidad a los gobernadores de los puertos donde llegasen. Parecidas prevenciones fueron adoptadas en las costas del Cantábrico y se advirtió en el mismo sentido a don Bernardino de Mendoza, embajador de España en Francia (29).

En el alistamiento de la armada, como es natural, las galeazas tuvieron prioridad sobre las galeras en el reparto de la chusma de remeros. Para rellenarlas se tomaron forzados de las cuatro galeras de Alonso de Bazán destinadas a permanecer en Lisboa. Los 332 hombres trasladados a las galeazas cubrieron las necesidades de cinco remeros por banco, aparte de uno más en alguna bancada. Las

---

(29) AGS, GA, sec. M. y T., legs. 222-9, 223-146, 230-64, 222 y 290; AGS, E-Francia, leg. 1448-175. Los ingleses tenían iguales dudas acerca de la utilidad de estos buques, a juzgar por el contenido de una carta de Howard a Walsingham de 17 de abril, sobre la conveniencia de la salida a la mar de la galera *Bonavolia*, única que poseían en el Canal (JKL, vol. I, pp. 133-135). Agregada a las fuerzas de Seymour, su actuación con la flota inglesa no fue lucida, pues terminó la campaña contra la armada quedando fondeada en el Land's End de la isla Sheppey, en la boca del Támesis, para alertar a las fuerzas del ejército acantonadas en Tilbury en caso de aproximación del duque de Parma (JKL, vol. II, pp. 42 y 44). A pesar de todo, los ingleses siguieron empleando galeras hasta bien entrado el siglo XVII (véase CS, p. 224).

galeras se dotaron con cuatro remeros por banco, y la capitana de Medrano, con cinco, e incluso treinta hombres más. De gente de cabo, Medrano, propuso que la misma capitana llevaría 100 personas y ochenta las tres restantes.

Finalmente, por orden del rey al marqués de Santa Cruz de 28 de enero de 1588, se incorporaron a la armada cuatro galeras elegidas entre las de la escuadra de Alonso de Bazán (30). Como sabemos, estaban al mando del capitán Diego de Medrano, nombrado el 4 de julio de 1587 (31). No sufrieron variación desde que don Alonso dio la novedad al rey, el 7 de mayo de 1588, de haber finalizado satisfactoriamente su alistamiento, hasta la salida de Lisboa (32). Eran las siguientes:

Galera *La Esphera* (?), capitana

El nombre no está precisado en la documentación consultada, pero muy probablemente se trata de *La Esphera*, construida en Nápoles en 1576. Propiedad de Su Majestad, era la galera más moderna y pesada de las cuatro que llevó el duque de Medina Sidonia en la Jornada, aunque de madera no tan recia y bien acabada como las fabricadas en las Reales Atarazanas de Barcelona (33). Llevaba cinco remeros por banco (34). Las dimensiones son desconocidas, aunque para dar una idea de su tamaño, según una memoria anónima de h. 1587, la galera real nueva (en construcción) tenía de largueza (eslora) 226,5 palmos de Génova (unos 47 m); puntal, 10 palmos, unos 2,10 m; manga de arriba, 26 palmos, unos 5,43 m; la distancia entre bancos, 5,33 palmos, 1,11 m. Disponía de 33 bancos, de los que 31 eran limpios (35). Las galeras de la armada debían ser de medidas inferiores y de 30 bancos.

Armamento: Un cañón de crújia, dos sacres y dos enmeriles (36).

Dotación: Estaba constituida por el capitán Diego de Medrano, el patrón Pedro Veltian y el cómitre real Bastián de Noli. En Lisboa, la gente de mar y guerra totalizaba 106 hombres y la de remo, 303. La muestra pasada en La Coruña el 19 de julio de 1588 dio 23 oficiales, 25 marineros, 5 proeles, 55 soldados, 267 forzados y 53 esclavos (37).

Historial: Como se dijo anteriormente, formaba parte de la escuadra de galeras basadas en Lisboa a cargo de Alonso de Bazán. El cardenal archiduque Alberto presenció en el estuario del Tajo desde esta galera capitana la salida a la mar de la armada del marqués de Santa Cruz el 16 de julio de 1587 en seguimiento de Drake y para proteger la arribada de las flotas de Indias (38).

---

(30) BMO, docs. 1145 y 3887.

(31) BMO, docs. 2341 y 4064. Diego de Medrano fue elegido por el rey capitán de las cuatro galeras, a propuesta del marqués de Santa Cruz de 4 de febrero de 1588 (BMO, doc. 3998).

(32) AGS, GA, sec. M. y T., leg. 223-100. Los nombres de los patrones constan en el doc. ANTT, Corpo cronológico, parte II, maço 258, doc. 56

(33) BMO, doc. 1145.

(34) AGS, GA, sec. M. y T., leg. 223-100.

(35) AGS, GA, sec. M. y T., leg. 214-14 y 15.

(36) AGS, Armadas y Galeras, leg. 455-569 a 589; AGS, G.A., Sec. M y T, leg. 236-72.

(37) AGS, GA, sec. M. y T., leg. 222-93.

(38) BMO, doc. 2378.

*Galera Diana, patrona*

Construida el año 1571 en las Reales Atarazanas de Barcelona (39). De cuatro remeros por banco (40).

Armamento: Montaba cinco piezas de artillería (41).

Dotación: El capitán era Juan de Pantoja; patrón Benito Vicencio y caporal Hernando Lucas. En Lisboa, la gente de mar y guerra totalizó 94 hombres y la de remo, 192. En La Coruña, 47 de mar y 32 de guerra (42). La última muestra pasada en La Coruña el 19 de julio dio 15 oficiales, 22 marineros, 3 proeles, 27 soldados, 169 forzados y 24 esclavo (43).

Historial: Participó en la campaña y batalla naval de Lepanto (7 de octubre de 1571). Acompañó al rey Felipe II en su entrada en Lisboa con la armada de don Álvaro de Bazán (12 de junio de 1581). Formaba parte de la escuadra de galeras basada en Lisboa a cargo de Alonso de Bazán. Con esta agrupación salió a la mar el primero de agosto de 1585 para proteger la recalada de las flotas de Indias en el cabo San Vicente (44). En enero de 1587 tenía necesidad de mudar todas las obras muertas (45).

*Galera Princesa*

Fue construida el año 1571 en las Reales Atarazanas de Barcelona (46). Era de cuatro remeros por banco (47).

Armamento: Montó en la Jornada cinco piezas de artillería (48).

Dotación: El capitán era Alonso Palomino Regedel, y el patrón, Pedro Borrego.

En Lisboa, la gente de mar y guerra totalizó 90 hombres, mientras que la de remo alcanzaba los 200 hombres. En la muestra tomada en La Coruña el 19 de julio de 1588, dio 15 oficiales, 16 marineros, 4 proeles, 38 soldados, 184 forzados y 25 esclavos (49).

Historial: Participó en la campaña y batalla naval de Lepanto, el 7 de octubre de 1571. Acompañó al rey Felipe II en su entrada en Lisboa con la escuadra de don Álvaro de Bazán (12 de junio de 1581). Formaba parte de la escuadra de galeras basada en Lisboa a cargo de Alonso de Bazán. Con ella salió a la mar el primero de agosto de 1585 para proteger la recalada de las flotas de Indias en el cabo San Vicente (50). En 1586 sufrió una recorrida en las obras

(39) BMO, doc. 1145.

(40) AGS, GA, sec. M. y T., leg. 223-100.

(41) El 1 de enero de 1591 tenía en Ferrol un medio cañón, dos sacres y dos falconetes (AGS, sec. M. y T., leg. 347-206).

(42) AGS, Armadas y Galeras, leg. 455-569 a 589 y 452 a 457.

(43) AGS, GA, sec. M. y T., leg. 222-93.

(44) BMO, doc. 426.

(45) BMO, doc. 1145.

(46) *Ibidem*.

(47) AGS, GA, sec. M. y T., leg. 223-100.

(48) El 1 de enero de 1591, cuando estaba en Ferrol, tenía un medio cañón, dos medios sacres, dos falconetes y cuatro esmeriles (AGS, sec. M. y T., leg. 347-206).

(49) AGS, GA, sec. M. y T., leg. 222-93.

(50) BMO, doc. 426.



Fig. 4. Vista de la ciudad de Palma de Mallorca desde el mar. Ca. 1629. Óleo sobre tela, 90x240cm, de Miguel Bestard. Colección «Sa Nostra», Caixa de Balears.

muertas, pero en enero del año siguiente estaba «muy quebrantada de la medianía» (51).

#### Galera *Bazana*

Construida en Nápoles en 1574 (52), era de cuatro remeros por banco (53).

Armamento: En la jornada montó cinco piezas de artillería (54).

Dotación: El capitán era Miguel Fox o Foj, y el patrón, Bartolomé Maurari. En Lisboa, la gente de mar y guerra alcanzó los 72 hombres, mientras que la de remo sumaba 193. En la muestra tomada en La Coruña el 19 de julio, dio 21 oficiales, 11 marineros, 4 proeles, 28 soldados, 165 forzados y 23 esclavos (55).

Historial: Formaba parte de la escuadra de galeras basada en Lisboa a cargo de Alonso de Bazán. Con ella salió a la mar el primero de agosto de 1585 para proteger la recalada de las flotas de Indias en el cabo San Vicente (56).

---

(51) BMO. 1145.

(52) *Ibidem*.

(53) AGS, GA, sec. M. y T., leg. 223-100.

(54) El 1 de enero de 1591, cuando estaba en Ferrol, montaba un cañón, dos medios sacres, dos pedreros y dos esmeriles (AGS, sec. M. y T., leg. 347-206).

(55) AGS, GA, sec. M. y T., leg. 222-93.

(56) BMO, doc. 426.

## Tránsito de la Armada desde Lisboa hasta La Coruña

El domingo 29 de mayo de 1588, hacia el mediodía, salió el galeón capitana general *San Martín*, y quedó toda la armada fondeada en Cascaes (Lisboa), fuera de la barra, excepto los galeones *San Juan* (almiranta general) y *San Felipe*, que pasaron la noche en el paraje de Santa Catalina. A la maniobra habían acudido las galeras de Medrano para sacar a remolque los grandes galeones de la escuadra de Portugal, a lo que también colaboraron el buen tiempo y el viento, aunque no muy fresco. El 30 por la mañana salían los dos navíos que faltaban, y toda la armada se puso a la vela con viento escaso, por lo que se arrumbó para enmararse con objeto de encontrar tiempo favorable que le permitiese navegar la vuelta de Finisterre. El éxito de la salida, sin ningún accidente, animó al duque y a las dotaciones, a tal extremo que no cabían de alegría (57).

Aunque no exista constancia escrita fiable, resulta muy probable que las galeras navegasen en puestos situados en el centro o batalla de la formación de la Armada. Trascurrieron las singladuras sin incidentes notables hasta que, probablemente el día 9 de junio o a primeras horas del siguiente, el general envió a La Coruña las cuatro galeras de Diego Medrano con orden de embarcar víveres y esperarle en el abra de Mugía (La Coruña) (58). Poco después, el mismo día 10, con un patache dirigido al marqués de Cerralbo, capitán general de Galicia, el duque de Medina Sidonia amplió sus instrucciones, para que las galeras se reincorporasen a la armada nada más avistarla (59). Al llegar a las costas gallegas el 12 de junio, Medrano apresó dos embarcaciones mercan-tes armadas; la primera, de ocho piezas de artillería, junto a las islas de Bayo-

---

(57) AGS, GA, sec. M. y T., leg. 223-74, 99, 100, 106 y 110; AGS, Armadas y Galeras, leg. 455-312 y 313. Las primeras cartas con el aviso de la salida de la armada fueron recibidas en el monasterio de El Escorial en la mañana del 2 de junio, con la natural alegría del rey (AGS, E-Castilla, leg. 165-124). Fray Juan de San Gerónimo relata en sus *Memorias* que «en 30 de mayo de 88 partió el armada de España desde Lisboa para Inglaterra. Hácense procesiones cada día en esta casa monasterio de El Escorial y plegarias conforme al orden que el Rey nuestro señor ha mandado. En 4 de junio después de maitines hubo disciplina conventual en el coro por el buen suceso del armada. Y en este día se comenzó a velar el Santísimo Sacramento por dos frailes de la casa. En 26 de junio a las siete horas de la tarde vino una solemne procesión a este monasterio desde El Escorial, en que venían ciento veinte disciplinantes. Estuvo el Rey nuestro señor y el Príncipe D. Felipe y la Señora Infanta Doña Isabel en una ventana del capítulo de los colegiales que sale al patio a ver la procesión que era de mucha devoción». (CODAIN, t. VII, p. 429). La noticia de la salida fue retransmitida al duque de Parma, Bernardino de Mendoza, y al conde de Olivares. El 4 de junio, Lippomano comunicó la salida al *dux* veneciano. El nuncio de Su Santidad en Madrid hacía lo propio a Roma en la misma fecha (ASAV, Spagna, Va. 34, f. 368v). La nueva de la partida al parecer causó mucha satisfacción en Génova. El 14 de junio, el rey escribió desde San Lorenzo a su hija la infanta Micaela: «La armada partió de Lisboa y desde que entró este mes no sabemos más de ello; espero en Dios que le dará el buen suceso que tanto conviene a Su servicio y Él os guarde como deseo».

(58) *Ibidem*. No se ha encontrado en el AGS la orden del duque para despachar a Medrano; esta disposición curiosamente no es citada por el capitán general en su correspondencia del 10 de junio. Como dice en la carta del día 14 que dictó una orden a Medrano enviada en el patache despachado el 10 a Cerralbo, es de suponer que fuese destacado el 9 por la tarde o el 10 por la mañana.

(59) AGS, Armadas y Galeras, leg. 455-325 y 326. acusaba. Serían puestas en libertad a principios de octubre de 1588.



na, la segunda, también de ocho piezas y seis pedreros, fondeada en la villa de Cangas; ambos navíos fueron conducidos a Bayona, adonde también llegarían las galeras de Medrano un poco más tarde. Se levantó acta de la naturaleza de las cargas, y el día 13 comenzaron las averiguaciones sobre la procedencia respectiva (60), diligencias de las que se encargó Francisco Arias Maldonado, alcalde mayor de la Audiencia de La Coruña (61). No obstante el éxito obtenido por Medrano, su experiencia con las galeras en el océano no debió de resultar satisfactoria, a juzgar por la carta que dirigió al rey el 5 de julio (62), si bien el monarca aprobó su actuación.

El día 17, las galeras se reincorporaron al cuerpo de la formación, pero serían destacadas de nuevo a La Coruña para ayudar en la carga de los bastimentos; mientras, la armada se mantuvo a la vela a 24 millas del puerto. El 18 todavía no se habían embarcado los víveres, y como el viento se iba poniendo del suroeste, el duque decidió permanecer en la misma situación en que se hallaba y ordenó la inmediata reincorporación de las galeras. Pretendía continuar la navegación, pese a no haber podido embarcar aún la carne, el pescado, el tocino y, sobre todo, el agua, tan necesarios para alimentar a la gente embarcada y evitar las epidemias (63).

La tarde del mismo día aún no habían salido de puerto las galeras y los pataches, y comenzó a cargar el tiempo del suroeste, de tal forma que la armada se vio precisada a capear con poca vela, iniciándose la dispersión de las escuadras. Entonces fue el momento en que «con el parecer de los generales, por ser mucho el tiempo y la falta de agua, que es mucha, y de bastimentos», el duque decidió entrar en La Coruña, lo que efectuó por la tarde del mismo día 18 con parte de la armada, mientras el resto permanecía fuera de puerto sin haberse enterado del movimiento del general, corriendo un temporal duro con cerrazón que arreció por la noche desfogando chubascos de lluvia (64). Con Medina fondearon en la capital gallega 32 navíos, una urca y todos los pataches, zabras, pinazas y carabelas (65).

---

(60) AGS, GA, sec. M. y T., leg. 224-71. Según Lippomano, embajador de Venecia en España, los dos navíos tomados eran ingleses, destinados a vigilar y obtener información de los movimientos navales en las costas españolas. Fueron apresados tras breve combate y en ellos se encontraron pilotos españoles «que serán condenados a muerte». La noticia fue bien recibida en la corte y considerada un buen presagio para la jornada (CSPV, vol. 8, doc. 677). Para Medina Sidonia eran corsarios a falta de lo que dictaminase Arias Maldonado (AGS, GA, sec. M. y T., leg. 225-38).

(61) AGS, GA, sec. M. y T., leg. 231-5 y leg. 225-134. Cuatro personas de los navíos apresados fueron sometidas a tormento y negaron su implicación en los delitos de que se las acusaba. Serían puestas en libertad a principios de octubre de 1588.

(62) AGS, GA, sec. M. y T., leg. 225-80.

(63) AGS, Armadas y Galeras, leg. 455-337 y 338.

(64) AGS, Armadas y Galeras, legs. 455-343 y 344, 347 y 348; AGS, GA, sec. M. y T., leg. 224-67. Los alimentos que se embarcaron en La Coruña hacia el día 19 con destino a la armada, y de los que tan necesitados estaban las dotaciones, fueron cargados inmediatamente en los navíos de la armada que llegaron con el duque.

(65) AGS, GA, sec. M. y T., leg. 221-172. Las cuatro galeras ya estaban en puerto.

Trascurrido un mes de estancia en puerto reuniendo los navíos dispersos y preparándose para reanudar la jornada, el duque informó al rey en carta de 19 de julio de una junta o consejo de generales celebrada la víspera en presencia de Andrés de Alva; en ella se acordó modificar la formación de la armada para el combate, pues la decidida anteriormente en Lisboa no debía de satisfacer a los mandos. El consejo acordó que los navíos fuesen «en un escuadrón formando vanguardia, batalla y retaguardia, reforzando la retaguardia por lo que Vuestra Majestad me mandó escribir que «[los enemigos] pensaban dejar pasar parte del armada y picar por la retaguardia; y en la batalla, poner la mayor parte de las urcas y navíos más pequeños abrigando todo lo más flaco, teniendo a los lados las galeazas y galeras...» (66). Como vemos, los puestos asignados a las galeras de Medrano apenas sufrieron modificaciones respecto a los de la formación decidida anteriormente.

El duque de Medina Sidonia, sin apenas pérdidas, consiguió finalmente reunir de nuevo en La Coruña los navíos de la armada, repararlos y refrescar los víveres tras más de un mes de ímprobos esfuerzos, demostrando de nuevo su gran capacidad logística, de tal modo que la preparación de las fuerzas asignadas para la campaña que se avecinaba era bastante superior a la lograda en Lisboa (67).

### Salida de La Coruña y el destino final de las galeras de Medrano

Lista la armada, Medina Sidonia aprovechó la primera ocasión para salir a la mar durante la mañana del 22 de julio, sin esperar a que el viento se entablase más. Un recalmón posterior produjo cierto desconcierto en los navíos, de modo que, mientras unos fondean, otros buscan viento favorable para separarse de tierra; al no conseguirlo, dieron fondo a su vez. La armada debió de quedar al ancla a lo largo de la costa comprendida entre Punta Coitelada y Cabo Prior, a unas 6 a 13 millas del puerto de salida. Pese a todo, el duque expresó en la correspondencia desde la mar su satisfacción por lo conseguido en La Coruña, al decir al Rey que «todo va mejorado, de manera que espero enviar a Vuestra Majestad muy en breve nueva de una gran victoria» (68).

El día 23, hacia las 03.00, saltó viento del este, terral; el duque dio la señal de levar disparando una pieza de artillería, «para que las naves que con la corriente se habían descaído se hiciesen a la vela» y siguiesen los movimientos de la capitana. No obstante, tuvo que esperar hasta las 07.00 (una hora después de amanecer) para ponerse en movimiento, pues algunos navíos han retrasado la maniobra y se ve obligado a aguardarlos.

El viento cayó algo al orto del sol, pero fue refrescando según iba avanzando el día y quedó definitivamente del sureste. A las 18.00 la armada

(66) AGS, Armadas y Galeras, leg. 455-468 y 469.

(67) Véase JIGA, pp. 611-645.

(68) AGS, Armadas y Galeras, leg. 455-472 y 473. La moral de la gente de la armada era muy alta en aquellos momentos, y todos se prometían «una muy gran victoria en servicio de Dios Nuestro Señor y en aumento de su Iglesia». (AGS, Armadas y Galeras, leg. 455-476 y 477).

había doblado Punta Ortigueira (Cabo Ortegal) y el capitán general estimaba su situación a unas 15 leguas de La Coruña. Tan sólo la galeaza *Zúñiga* había sufrido una avería en el timón y todo el resto de las galeazas y las galeras iban a la vela. No cabe duda de que la armada tuvo mucha suerte con el tiempo para iniciar el viaje a Inglaterra, pues es raro encontrar vientos del sur y el sureste en la costa gallega durante el mes de julio (69).

Este mismo día, el marqués de Cerralbo comunicó al rey la partida definitiva de la armada «con más tiempo del que yo quisiera para galeras, mas tan bueno para las naves que si está firme en tres días, podrán llegar en ellos a echar la sonda» (llegar a la costa inglesa) (70) Añadía que «al zarpar no lo hicieron todos a un tiempo» y apunta la causa de ello: «el fondo donde surgieron ayer no era limpio y hanme dicho dejaron en él algunas áncoras con las boyas, procurarse han sacar... « Finalizó avisando que el tiempo era bueno y que antes de perderla de vista desde tierra, la armada navegaba junta (71). La gran empresa de Felipe II contra Isabel de Inglaterra había comenzado. Al llegar la noticia a la corte, se incrementaron en Madrid y en el resto de España los actos religiosos para impenetrar al Cielo por el buen éxito de la Jornada, mientras las Cortes de Castilla, por su parte, dispusieron que se labrase una lámpara votiva de plata para ofertarla al convento de la Virgen de Nuestra Señora de Atocha.

Los temores de Cerralbo expresados anteriormente sobre la poca resistencia de las galeras a la mar del océano Atlántico se iban a ver pronto confirmados (72). El mismo día 23, a las 21.00, la galera *Diana* disparó un cañonazo y su capitán, Juan de Pantoja, envió un mensaje a Diego de Medrano por medio de un patache informándole de que el barco hacía agua por las costuras del casco, pues escupían la estopa del calafateado, viéndose obligado a dirigirse hacia la costa para tomar el puerto más cercano, ya que se encontraba a no más de 60 millas hacia la mar. El domingo 24 de julio por la tarde fondeó en Vivero, y Pantoja participó inmediatamente lo acaecido a don Andrés de Alva; tenía por milagroso haber conseguido llegar en salvamento «porque la galera viene toda abierta por mil partes» y necesitaba calafates para reforzar la cruzía; lamentaba abandonar la jornada e informó

---

(69) El derrotero oficial de la Armada española señala que los vientos del S y del SE durante julio sólo se dan en el semáforo de Monte Ventoso, en la proporción del 3,9 y 1,5%, respectivamente, de los 31 días del mes (*Derrotero 2*, t. I).

(70) AGS, GA, sec. M. y T., leg. 225-77. La noticia de la salida de la armada fue recibida en la corte con gran alegría. En el margen de este documento, la secretaría de Su Majestad anotó «el contento que se ha recibido». Fray Juan de San Gerónimo, en sus *Memorias*, anota: «En 23 de julio de 88 vuelve a partir el armada del Rey nuestro señor desde La Coruña para Inglaterra; y en 25 de éste, día del bienaventurado Santiago, llegó correo a S.M. dándole aviso de la partida del armada. Y en este día anduvo el Rey nuestro señor con el Príncipe su hijo en la procesión que se hizo por la iglesia principal de este monasterio» (CODOIN, t. VII, p. 429).

(71) AGS, E-Castilla, leg. 165-268.

(72) Andrés de Alva expresó sus aprensiones al rey el mismo día 23: «... sólo temo no sea mucho [el tiempo] para las galeras y que las obligue a tomar la costa por ser tan viejas» (AGS, E-Castilla, leg. 165-299). No obstante, en contra de las dudas expresadas hacía pocos días, Medrano había confiado al monarca que las galeras pasarían el golfo tan bien como el resto de la armada (AGS, GA, sec. M. y T., leg. 231-282).

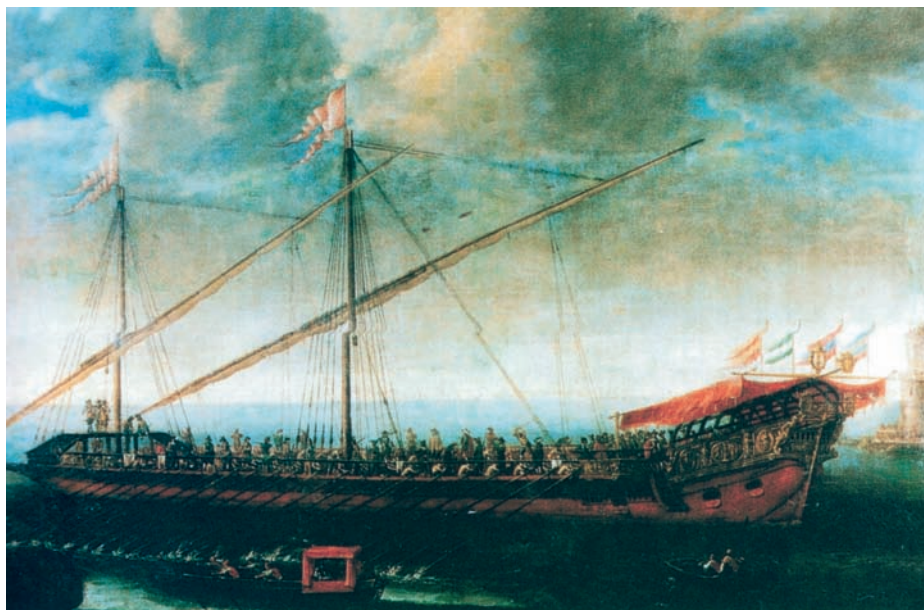


Fig. 4. Galera ordinaria de 24 bancos, de finales del siglo XVII. Anónimo Español, siglo. XVII. Óleo sobre lienzo, 90x130cm. (Museo Naval de la Armada en Madrid núm. inv. 76).

que la armada iba bien, pero temía por la suerte que podían correr el resto de las galeras (73).

El buen tiempo del suroeste duró los días 24 y 25, tan favorable según el Duque, que si tres o cuatro naves quisieran navegar con todo el paño, por medianas veleras que fuesen, en esos días se podrían haber puesto en la boca del canal de la Mancha, cosa que le afligía mucho porque tenía que acompasar

---

(73) AGS, E-Castilla, leg. 165-301, y AGS, GA, sec. M. y T., leg. 225-77. El corregidor de Vivero, Francisco de los Godos Sotomayor, informó al secretario Andrés de Alva de la arribada forzosa de la *Diana*. Según su escrito, sólo pasó adelante la galera capitana; a las otras tres no les fue «posible arribar con la gran mar que sobrevino» (AGS, E-Castilla, leg. 165-302). Sin duda exageraba al afirmar que la *Diana* se separó de la formación a 30 leguas (más de 90 millas) de Vivero, pues no pudo recorrer esa distancia en quince horas a lo sumo y ciñendo un tiempo recio. En términos parecidos se expresa Andrés de Alva comentando el mal resultado de las galeras, que ya había previsto (AGS, E-Castilla, leg. 165-300). El día 25, a las 09.00, aprovechando que el capitán Pantoja había acudido a misa por ser el día de Santiago, tiene lugar un motín a bordo de la *Diana*, promovido por un francés «que estaba herrado al banco del escandelar», junto con otros cuatro forzados de la misma nación y un inglés. Sus intenciones eran apoderarse de la galera y dirigirse a Francia. La revuelta fue cortada de raíz por el caporal Hernando Lucas, que auxiliado por otros marineros y soldados mató al cabecilla, hirió a otro y redujo a los restantes, uno de los cuales pretendía volar la galera. Quedaron heridos un soldado y un forzado que peleó contra los amotinados (AGS, GA, sec. M. y T., leg. 225-78, y AGS, E-Castilla, leg. 165-300 y 304). La *Diana* llegó a La Coruña el 6 de agosto, y Cerralbo ordenó abrir una información sobre el levantamiento de los forzados (AGS, GA, sec. M. y T., legs. 226-151 y 232-20). Véase MGR, pp. 33-45.

la velocidad a la de los navíos más lentos. No obstante, al finalizar la singladura del día 25 la armada alcanzó la latitud de 48° 30', lo cual significaba haber navegado poco más de 300 millas en 53 horas, equivalente a mantener la notable velocidad promedio de 5,66 nudos sobre el fondo (74).

El día 26 amaneció en calma y con una gran cerrazón que obligó a la armada a voltejar hasta el mediodía o primeras horas de la tarde en que saltó viento del norte; entonces los navíos pusieron proa al este hasta que el capitán general ordenó invertir el rumbo «disparando una pieza para señal que se navegase al oeste; y con oesnoreste, con grandes aguaceros que duraron todo el día y la noche sin cesar un punto, se navegó bien poco» (75).

Con el primer movimiento, la armada recorrió tan sólo entre 10 y 15 millas hacia el este y luego invirtió el rumbo, evidentemente al darse cuenta el duque de que, si seguía esta vuelta, terminaría por acercarse peligrosamente a la isla d'Ouessant, que tenía por la proa a unas 35 millas estimadas. Tampoco pudo mantener el rumbo oeste por mucho tiempo pues el viento iba rolando del norte al oesnoreste y la armada no ceñía mucho, al punto de que al final debió quedar gobernando al sursuroeste como mínimo, alejándose lentamente de Inglaterra.

El mismo día, al enterarse el general de la falta de la galera *Diana*, solicitó el informe correspondiente al capitán Medrano. Éste dio cuenta de lo sucedido, añadiendo ser aquella mucha mar para las galeras y que, si le obligase el tiempo, se adelantaría y dirigiría a Francia. El duque contestó que hiciese todo lo posible para seguir con la armada «porque podría ser que no tocase en la Sorlinga [islas Scilly], sino que me entrase por el Canal»; al mismo tiempo le comunicaba el envío de dos pataches para que navegasen en su conserva, por si necesitaba algo «y con quien me fuese avisando de lo que se ofreciese» (76). Todo el día 26 estuvieron a la vista las tres galeras. Al anochecer, con gran cerrazón y desfogando chubascos, ya no se volvieron a descubrir desde el galeón *San Martín*.

A lo largo de la singladura del día 27 el viento fue refrescando al oeste con mar gruesa a muy gruesa conforme se hacía de día; desfogaban continuos chubascos de mar y viento; la visibilidad era muy mala, lo que provocó la dispersión de la armada al intentar gobernar el mal tiempo con mar de través, siendo navíos de características tan diferentes. El mal tiempo duró hasta la medianoche del 27 al 28, y a partir de este momento empezó a mejorar, de tal modo que el jueves 28 se registraba una buena amanecida con horizontes claros, viento bonancible llamando del oeste, aunque seguía la mar gruesa, que poco a poco fue decreciendo.

---

(74) AGS, Armadas y Galeras, leg. 455-482 a 484. Las galeras navegaban sólo con los trinquetes y, según Medrano, caminaban más que el resto de los navíos de la armada con todo el aparejo (AGS, GA, sec. M. y T., leg. 226-95).

(75) *Ibidem*. Según Recalde, la calma duró hasta las 16.00 (AHN, O.M., 3512/34).

(76) AGS, Armadas y Galeras, leg. 455-482 a 484. Aquí escribió el rey de propia mano: «Mejor que topase Medrano la costa de Francia». Por su parte, el Consejo de S.M. criticó duramente la decisión de Medina Sidonia de no conceder a Medrano libertad de maniobra para dirigirse con independencia a Bretaña (AGS, GA, sec. M. y T., leg. 235-22).

Con gran alarma el Duque se dio cuenta al clarear el día 28 que faltaban cuarenta velas, entre ellas todas las de Valdés, las urcas, algunos pataches y las tres galeras. Sin duda, parte de estos navíos han aguantado el temporal de poniente mura a babor, mientras que el capitán general y el resto lo ha hecho a estribor. Para conseguir la concentración de la armada, Medina Sidonia decidió enviar tres pataches, el primero hacia el cabo Lizard, para que, si encontraba las naos, les ordenase de su parte aguardar el resto de la armada; otro llevaba el cometido de sondar y reconocer la costa de Inglaterra, con objeto de obtener una situación estimada de la armada, y el tercero, transmitir a las naves dispersas que habían quedado atrasadas pusiesen todo el paño posible y alcanzasen la capitana (77).

Por la tarde del 28, Recalde había expresado al duque mediante una nota su preocupación por la suerte que habían podido correr las naos y las galeras que faltaban, creía que las primeras se habían adelantado y, respecto a las segundas, que se habían acercado a las costas francesas y no se verían de nuevo hasta la llegada de la armada a Las Dunas (78).

Hasta las 10.00 del día 27, Medrano había navegado con sus tres galeras acompañado por el patache *Nuestra Señora de Gracia*, a cargo del sargento Rodrigo de Salinas, uno de los dos asignados por el duque el día anterior. A esa hora, al aumentar el temporal de poniente de forma tal que sus buques no podían soportar más la mar de proa y amura, se vio obligado a arribar hacia Francia, dando los treos (79); así navegaron, siempre en compañía del patache, el resto del día 27 y la noche siguiente. Los pilotos aconsejaron a don Diego no tomar los puertos de la Bretaña francesa, por ser peligrosos, y de acuerdo con ellos optó por dirigirse a España (80).

Al amanecer del día 28, con el tiempo más bonancible, el general de las galeras no avistó la *Princesa*, sospechando que había tomado la vuelta de Bretaña (81). El 29 la capitana tiró una pieza y, puesto a la voz con el patache,

---

(77) AGS, Armadas y Galeras, leg. 455-485 y 486; AGS, Armadas y Galeras, leg. 455-482 a 484; BN, Ms. 3556, cap. 69, ff. 287 al 291). La decisión del duque fue acertada. El *San Martín* se encontraba en 75 brazas de sonda y 30 leguas de Lizard (90 millas) en el momento de destacar los pataches (BN, Ms. 3556, cap. 69, ff. 287 al 291). Según Vanegas, se apartaron de la armada 42 navíos.

(78) AGS, Armadas y Galeras, leg. 455-482 a 484. Denota una gran confianza entre la gente de mar de la época en el procedimiento de obtener la situación por sondas.

(79) Velas cuadras o redondas que llevan las embarcaciones latinas cuando navegan de empopada con vientos fuertes.

(80) AGS, GA, sec. M. y T., leg. 226-95. Medrano fue muy criticado por regresar a España y no arribar a Bretaña

(81) *Ibidem*. En efecto, la galera *Princesa*, al mando del capitán Palomino Regedel, había entrado de arribada en Blavet (Lorient, Bretaña francesa) el 27 de julio, y tras aderezarse algo salió a la mar el 16 de agosto. El día 19 combatió durante cuatro horas con dos navíos de La Rochela, y el 20 por la mañana llegó a Pasajes sin novedad. Medrano propuso trasladarse con ella a La Coruña acompañado por los pataches de bastimentos que estaba aprestando Arriola (AGS, GA, sec. M. y T., leg. 226-97, 115 y 116; JKL, vol. II, pp. 131 y 132), pero el 25 de agosto el rey dispuso que él y el capitán de la *Bazana* permaneciesen en Fuenterrabía o San Sebastián (AGS, GA, sec. M. y T., legs. 232-71 y 226-99); no así los pilotos, que serían licenciados, por lo que Medrano se quejó al monarca el 7 de septiembre por las órdenes recibidas. Bernardino de Mendoza, desde París, socorrió económicamente al capitán de la *Princesa*, cuya conducta aprobó y premió el rey (AGS, GA, sec. M. y T., leg. 226-5).

Medrano consultó al maestro sobre la problemática realidad, aunque su opinión era la de volver a reunirse con la armada. El maestro replicó que él seguiría a donde le mandasen; mientras, el capitán de la *Bazana* le requirió que pusiese rumbo a tierra, porque su barco se iba anegando. Estas circunstancias, y la consideración de hallarse el grueso de la armada muy lejos, forzaron a Medrano a tomar la decisión de dirigirse definitivamente a España, poniendo rumbo a Santander; al mismo tiempo destacaba al patache *Nuestra Señora de Gracia* a Francia, para intentar la localización de la galera *Princesa* y, en caso de no hallarla, proceder hacia Santander, a fin de reunirse con la capitana y la *Bazana* (82).

La descubierta del patache resultó infructuosa, por lo que la noche del mismo día 29 volvió a la conserva de la capitana, que por entonces llevaba a remolque a la *Bazana*. A mediodía del sábado 30, la formación sufrió los efectos de una galerna típica del Cantábrico. La capitana tuvo que arrojar por la borda dos piezas de artillería, perdió la palamenta y parte de la obra muerta, y quedó en riesgo de irse a pique al ser incapaz de achicar toda el agua que entraba por la crujía. Al anoecer del mismo día los tres navíos dejaron de verse mutuamente; el patache descubrió el cabo Machichaco, y a partir de entonces se dedicó a barajar la costa en busca de las galeras, hasta llegar a la concha de San Sebastián a mediodía del 31 de julio.

Por su parte, la capitana de las galeras avistó la costa francesa en la amanecida del día 31, una vez abonanzado el tiempo la noche anterior. Poco después descubrió a la *Bazana*, que había naufragado en una playa sobre la barra del puerto viejo de Bayona (Pirineos Atlánticos, Francia). En estos momentos, la capitana, sin gobierno por la falta del timón, irremisiblemente se fue sobre las rompientes y finalizó varando. Toda la dotación, menos 10 hombres, se lanzó al agua y abandonó la galera. Entonces se amotinó la chusma huyendo 250 esclavos; éstos y una gran cantidad de franceses iniciaron el pillaje, robando impunemente a Medrano y su gente. El general español, impotente para proteger el navío, desembarcó para dirigirse a Bayona, a unas seis leguas de la barra, acompañado por Miguel Fox, capitán de la *Bazana*, que había sido golpeado por los franceses durante el saqueo de su buque (83).

Medrano se entrevistó en Bayona con el gobernador de la ciudad, que ya estaba enterado del naufragio. Éste había enviado a su secretario para embargar la galera en nombre del rey de Francia, sin cuyo requisito no se la podía

---

(82) AGS, GA, sec. M. y T., leg. 226-95 y 104. La decisión de no tomar algún puerto de Francia fue comentada por Juan de Idiáquez en carta de 3 de agosto dirigida a Andrés de Prada (AGS, GA, sec. M. y T., leg. 226-3), y por el propio rey en carta a Mendoza de 7 de agosto (AGS, E-Francia, leg. K-1448-200).

(83) AGS, GA, sec. M. y T., leg. 226-95. Van Meteren, en su *Historia de los Países Bajos*, asevera que el cabecilla del motín fue un inglés llamado David Gwin. Al desembarcar, Medrano dejó a bordo de la galera insignia a su capitán y a ocho hombres. Se salvaron cerca de 3.000 ducados, que Arriola empleó en pagar a parte de la gente naufragada y en organizar el envío de bastimentos a La Coruña.

devolver, aunque, según Medrano, quedaba de manera que no se podría recuperar. Pretendió regresar a la galera, pero el gobernador le replicó que no lo hiciese, sino que se calmase y tomase posada, lo cual interpretó el español como una forma solapada de detención. A todo esto llegó a Bayona el capitán Ruy Díaz de Linares, destinado en Fuenterrabía, quien habló con el gobernador y otras personas al servicio de España y recomendó a Medrano que saliese de la ciudad con otras ropas por estar la gente muy alborotada, ya que le habían reconocido los veteranos de la jornada de la Tercera (Azores, 1583), así como los parientes de una persona a la que había mandado ahorcar en un navío apresado en San Vicente. De este modo, el general, tras llegar a Fuenterrabía, se reunió con las dotaciones de las galeras que había podido recoger Francisco Arriola; las chusmas habían desertado, como era de prever (84). La *Bazana* sería finalmente devuelta a España y desarmada el 9 de julio de 1592 (85).

Medrano, como hemos dicho, en principio consideró irreparable su capitana y recomendó el 3 de agosto que se quemase el casco, solución que también pretendía aplicar Arriola y que no comprendía el Consejo de Su Majestad. El rey ordenó a Bernardino de Mendoza el 7 de agosto que gestionase con el monarca francés la devolución de las galeras, encargo que el embajador cumplió satisfactoriamente. A la vista de las intenciones francesas de devolver la galera capitana, Felipe II ordenó su traslado a La Coruña en conserva de la *Princesa*, siguiendo las órdenes de Medrano. La capitana sería reflotada hacia el 10 de agosto y trasladada a Bayona. A mediados de octubre aún permanecía allí, y no pasó a San Sebastián hasta finales del mismo mes, aunque con daños de tal entidad por rotura de la crujía que Medrano insistió en su propuesta de quemarla; no obstante, el rey ordenó que se estudiase la conveniencia de su reparación, por si podía ser de utilidad, consultando previamente con Juan de Cardona. La decisión final adoptada fue el desguace ordenado por el Rey el 22 de noviembre a la vista del mal estado de la capitana (86).

---

(84) AGS, GA, sec. M. y T., leg. 226-92, 95 y 109.

(85) AGS, CS, S. Serie, leg. 296, s.f.. El mismo Arriola envió una relación de los pertrechos, artillería y bastimentos de la *Bazana*, asimismo varada en el bocal viejo de Bayona (AGS, GA, sec. M. y T., leg. 236-72). Achacó la pérdida de las galeras ante todo a su vejez, aunque pudieron haber tomado los puertos de Guetaria, la concha de San Sebastián, Pasajes o Fuenterrabía, «pues pasaron a vista de aquí» (AGS, GA, sec. M. y T., leg. 226-107). Como era de esperar, la mayoría de los esclavos y forzados escaparon y tan sólo fueron rescatados algunos; entre los esclavos huidos de la *Bazana* se encontraba uno inglés que hizo unas polémicas declaraciones y tuvo una actuación que pudo costarle cara. El virrey de Aragón, conde de Sástago, solicitó al de Navarra, Luis Carrillo, que recuperase los forzados de las galeras (AGS, GA, sec. M. y T., leg. 226-180). Bernardino de Mendoza recomendó no reclamar los esclavos turcos que aparecieran en Francia, debido principalmente a las estrechas relaciones que este reino mantenía de antiguo con el sultán (AGS, E-Francia, leg. K-1567-131). El rey ordenó el 13 de agosto que la gente recuperada de las galeras se enviase a La Coruña en los navíos con bastimentos que iba a despachar Arriola; y, en efecto, salieron el 17 de septiembre, al mando de Fernando Gallinato, escoltados por la galera *Princesa*, pero tuvieron que regresar de arribada por el mal tiempo (AGS, GA, sec. M. y T., legs. 226-179, 227-66 y 67 y 232-41 y 61).

(86) El gobernador francés reclamó el pago de los gastos ocasionados por la recuperación de la galera.



La *Princesa*, tal como había sospechado Medrano, entró de arribada en Blavet (Lorient, Bretaña francesa) el 27 de julio y, tras aderezarse algo, salió a la mar el 16 de agosto. El día 19 se batió durante cuatro horas contra dos navíos franceses de La Rochela, y el 20 por la mañana llegó a Pasajes (87).

Cerralbo reclamó al rey, el 12 de septiembre, que enviase a La Coruña a la galera *Princesa* para reunirla con la *Diana*, lo que ya tenía previsto realizar Francisco de Arriola, con bizcocho, armas y hierro destinados a La Coruña y Lisboa. La salida de la *Princesa* se retrasó por el mal tiempo, lo que dio lugar a Medrano para informar al Rey, el 16 de septiembre, de que los franceses pretendían devolver su capitana; el monarca ordenó que, en caso de poder navegar, pasase a La Coruña a remolque de la *Princesa* siguiendo las órdenes de Medrano, lo cual confirmó el 26 de septiembre. Como el monarca había ordenado el 13 de agosto que la gente recuperada de las galeras se enviase al mismo puerto en los pataches con bastimentos que iba a despachar Francisco de Arriola, éstos salieron el 17 ó 18 de septiembre, al mando de Fernando Gallinato, escoltados por la galera *Princesa*, pero tuvieron que regresar de arribada por el mal tiempo. Según Vanegas, la galera fondeó en Laredo el 30 de septiembre, justo a tiempo para remolcar el galeón *San Martín* hasta Santander, tras la reciente arribada a Laredo de los restos de la armada una vez finalizada la campaña de Inglaterra. Hacia el 20 de octubre estaba en San Sebastián (El Pasaje). Por fin, el 15 de noviembre la *Princesa* entró en La Coruña, donde se encontraba la *Diana* desde el 6 de agosto. Llegó «muy quebrantada y rompida (*sic*) por tres partes de la cruzía».

Aunque el rey había dispuesto el 13 de agosto el traslado de la *Diana* a Lisboa, hacia el 20 de octubre la galera aún permanecía en el puerto gallego, lo que propició que ambas galeras participasen en las obras de fortificación del castillo de San Antón (La Coruña) y en los trabajos de salvamento de la nave *Regazona*, de Martín de Bertendona, perdida en la ría de Ferrol el 8 de diciembre de 1588. También colaboraron eficazmente, al mando de Juan de Pantoja, en la defensa de La Coruña, atacada por los ingleses de Norris y Drake en mayo de 1589 (88).

La galera, que había alcanzado su esplendor a finales del siglo XVI, con el éxito de la Santa Liga en el combate naval de Lepanto, las campañas de Navarino y Túnez y la conquista de las Azores, demostró ampliamente su vulnerabilidad durante la tentativa de la Gran Armada de 1588 para conquistar Inglaterra. Incapaces de afrontar las fuertes mareas del Atlántico, las galeras fracasaron en su modesta participación, no obstante los meritorios esfuerzos del capitán Diego de Medrano, así como de los mandos subalternos y de sus sacrificadas dotaciones.

Felipe II ejercía una indiscutible hegemonía política y militar en Europa a partir de la paz de Cateau-Cambrésis, suscrita entre España, Francia e Ingla-

---

(87) AGS, GA, sec. M. y T., leg. 226-115 y 116. Nada más llegar a Blavet fue socorrida por Bernardino de Mendoza (AGS, E-Francia, leg. K-1567-103 y B).

(88) MN, col. SB, Ms. 397, art. 6, doc. 115.

terra en 1559, hegemonía que fue consolidada ampliamente tras la anexión del reino de Portugal en 1580. El ulterior traslado hacia el Mar del Norte del centro de gravedad de la política continental, hasta entonces radicada en el Mediterráneo como consecuencia de la pugna entre Francisco I y Carlos V, significó el fin de la galera como unidad principal de combate en las armadas, que en lo sucesivo mantendrán el peso del poder naval en el océano Atlántico, vistas las insuficiencias mostradas en este ámbito oceánico durante la empresa de Inglaterra por este tipo de nave. Sin embargo, su empleo en el Mediterráneo se prolongó hasta las postrimerías del siglo XVIII, demostrando ampliamente la bondad de los servicios prestados durante siglos, lo que hace a las galeras merecedoras de ocupar un puesto notable entre la tipología de los buques que escribieron algunas de las mejores páginas de la historia naval.

### Abreviaturas, siglas y signos convencionales empleados

AGI: Archivo General de Indias, Sevilla:

- Contratación.
- Filipinas.

AGS: Archivo General de Simancas, Valladolid:

-E: Secretaría de Estado (II):

Castilla: Corona de Castilla (Correspondencia).

Armadas y Galeras: Armadas y Galeras (Correspondencia).

Francia: Negociación de Francia (Correspondencia).

Nápoles: Negociación de Nápoles.

Génova: Negociación de Génova.

- GA:Guerra Antigua (Guerra y Marina) (XI):

Sec. M. y T.:Secretaría de Mar y Tierra

(Cartas, consultas, despachos, decretos y memoriales).

- Contaduría del Sueldo (XVII):

S. serie: Segunda serie

(Armada de Inglaterra: Asientos y Cuentas).

AMM: Archivo Municipal de Málaga.

ANTT: Archivo Nacional da Torre do Tombo, Lisboa.

ASAV: Archivo Secreto Apostólico Vaticano.

BMO: *La batalla del Mar Océano. Corpus Documental de las Hostilida-*

*des Navales entre España e Inglaterra (1568-1604)*. Jorge Calvar Gross, José Ignacio González-Aller Hierro, Marcelino Dueñas Fontán y María del Campo Mérida Valverde; cinco tomos publicados, Turner Libros, S.A., Madrid, 1988-1993.

BN: Biblioteca Nacional, Madrid.

CS: José Luis Casado Soto: *Los barcos españoles del siglo XVI y la Gran Armada de 1588*, Madrid, Editorial San Martín, 1988.

CODOIN: *Colección de documentos inéditos para la historia de España*, Marqués de la Fuensanta del Valle, José Sancho Rayón y Francisco Zabálburu y Basabe, Madrid (1842-1896), 112 vols.

CSPV: *Calendar of State Papers and Manuscripts relating in English Affairs, existing in the Archives and Collections of Venice and other Libraries in Northern Italy*, Londres, H. M. Stationery Office, 1864-1940, 39 vols.

MGR: Manuel Gracia Rivas: «El motín de La *Diana* y otras vicisitudes de las galeras participantes en la Jornada de Inglaterra», en la Revista de Historia Naval, n.º 4, IHCN, Madrid, 1984.

JIGA: José Ignacio González-Aller Hierro; «La arribada de la Gran Armada a Galicia (junio-julio de 1588)», en el tomo LI de las publicaciones del Museo de Pontevedra, Pontevedra, 1997.

JKL: John Lnox Laughton: *State Papers Relating to the Defeat of the Spanish Armada*, Londres, 1894-1895. 2 vols.

MN: Biblioteca y archivo del Museo Naval, Madrid:  
- SB: Colección Juan Sanz y de Barutell.

MORGA: *Antonio de Morga: Sucesos de las islas Filipinas*, Madrid, Editor Victoriano Suárez, 1910.

OM: Francisco-Felipe Olesa Muñido: *La galera en la navegación y el combate*, Barcelona, 1971, 2 t.

# LA NECESIDAD Y EL EMPLEO DE GALERAS EN EL MAR CARIBE EN LA SEGUNDA MITAD DEL SIGLO XVI (1)

Juan José SÁNCHEZ BAENA  
Doctor en Historia

## Introducción

El objetivo de este trabajo es analizar la utilización de galeras en América durante la segunda mitad del siglo XVI. Aunque sobre el mundo de las galeras en España en esta época sí hay alguna bibliografía (2), es muy reducido, por no decir inexistente, el número de trabajos específicos que se han realizado sobre la cuestión que aquí tratamos. Excepcionalmente hemos localizado algunas referencias de gran interés en unas pocas obras de historia naval (3). Posiblemente el papel «secundario» asignado a este tipo de embarcaciones por la mayor parte de la historiografía sea debido a la menor utilización de estos buques a partir del siglo XVII, junto con el papel protagonista de las embarcaciones mancas, y sean estos motivos más que suficientes para que hayan pasado casi inadvertidas en la historia de América. A priori debemos diferenciar entre las galeras que se realizan en Europa y van a Indias, y las que se construyen allí. En este trabajo, nos vamos a ocupar de las primeras.

Como es sabido, el descubrimiento y colonización de América hizo aumentar extraordinariamente el poder territorial y económico del imperio

---

(1) Este trabajo es parte de uno más amplio que está en vías de realización, dentro del Proyecto I+D+i del Ministerio de Ciencia e Innovación, con referencia HUM-2007-61093/HIST.

(2) BAUER LANDAUER, Ignacio: *Don Francisco de Benavides. Cuatralvo de las Galeras de España*. Madrid: Imprenta de Jesús López, 1921; CEREZO MARTÍNEZ, Ricardo: *Años cruciales en la Historia del Mediterráneo (1570-1574)*. Barcelona, Ariel, 1972; FERNÁNDEZ DURO, Cesáreo: *Disquisiciones náuticas*, t.I y II. Madrid, Ministerio de Defensa, 1996. MARTÍNEZ-HIDALGO Y TERÁN, José María: «La Marina rémica de los Austrias», en *El buque en la Armada Española*. Madrid, Sílex, 1999. (2.ª ed.), pp. 87-114; y OLESA MUÑIDO, Francisco-Felipe: *La organización naval de los estados mediterráneos y en especial de España durante los siglos XVI y XVII*, 2 t. Madrid, Editorial Naval, 1968; IDEM: *La galera en la navegación y el combate*, 2t. Barcelona, Ariel, 1972.

(3) FERNÁNDEZ DURO, Cesáreo: *Armada española desde la unión de los reinos de Castilla y Aragón*, t. II. Madrid, Museo Naval, 1973. OLESA MUÑIDO, Francisco-Felipe: *La organización naval de los estados mediterráneos y en especial de España durante los siglos XVI y XVII*, t. I. Madrid, Editorial Naval, 1968, pp. 515-516; PÉREZ-MALLAINA BUENO, Pablo Emilio, y TORRES RAMÍREZ, Bibiano: *La Armada del Mar del Sur*. Sevilla, Escuela de Estudios Hispano-Americanos, 1987, pp. 85-86.

español. Pero también aumentaría, andando el tiempo, el número de enemigos de la Corona, en un afán de intentar arrebatarse algún «pedazo de tierra» o parte de los importantes beneficios económicos que reportaba el Nuevo Mundo. Desde los conflictos bélicos declarados contra otros reinos, como Francia o Inglaterra, que veían con inquietud la hegemonía que adquiriría España, hasta los piratas, corsarios, luteranos, turcos o «moros», que cada vez y en mayor número codiciaban las riquezas que venían de América (4).

Precisamente este aumento de la piratería, el corsarismo y el contrabando hizo que se pensara para la defensa de aquellas costas en la oportunidad de utilizar un tipo de embarcación que tan buenos resultados había dado en el Mediterráneo: la galera. La cuestión era que la armada de galeones establecida años antes no estaba dando los resultados que de ella se esperaban, ya que era poco operativa a la hora de perseguir a los corsarios a causa de las grandes áreas y distancias que debía cubrir. De todo ello resultaba que la mayoría de las veces fuera imposible apresarlos, dado que las embarcaciones que éstos usaban, sobre todo para atacar a las naves aisladas que eran pequeñas y a remo y vela, terminaban escapándose cuando no había viento, o metiéndose en canalizos y pasos inaccesibles a los galeones. Además, era muy costosa de mantener y restaba embarcaciones a las flotas para el comercio.

Aunque la primera travesía documentada que realizan unas galeras a *Indias* es en el año 1578, la vinculación de una manera indirecta de estas embarcaciones de remos con América había comenzado hacia la mitad del siglo XVI. A partir de los años sesenta se había generalizado que enemigos de la Corona esperasen a las flotas que venían cargadas de plata y otras mercancías entre las islas Azores y el cabo de San Vicente. De esta manera, la galera se va a convertir en un importante buque de apoyo defensivo para la salida y llegada de las flotas a un lado y otro del Atlántico. Por ejemplo, en 1563 se informaba de que: «Salió la flota con 28 navíos a 29 de marzo y arribo a Cádiz. Armáronse ocho galeras á costa de avería, que se dieron á D. Álvaro de Bazán para que guardase las costas. Por haber nuevas de corsarios luteranos, moros y turcos, se mandó salir á los Cabos a D. Alonso de Bazán con tres galeras y cinco fustas á aguardar las flotas». O en la partida con rumbo al Nuevo Mundo: «Real Cédula dirigida a Alonso de Leyva, capitán general de las Galeras de Sicilia, para que acudiera a ayudar en la partida desde San Lucar a las naos de la flota de Nueva España» (5). El aumento de corsarios y piratas en el ámbito caribeño impuso la utilización de estas embarcaciones de remos como parte fundamental de la defensa de esas costas. Ello hará posible también un nuevo hito en la historia de la navegación española: la primera travesía atlántica de una galera.

---

(4) ALSEDO Y HERRERA, D. de: *Piraterías y agresiones de los ingleses y de otros pueblos de Europa en la América española desde el siglo XVI al XVIII*. Madrid, Tipografía de Hernández, 1883.

(5) Museo Naval de Madrid (en adelante MNM), colección Sanz de Barutell (en adelante SB), Ms. 377, núm. 426, f. 299r. Convento de Tomar, 20 de mayo de 1581.

Dada la falta de estudios al respecto, hemos considerado oportuno incluir las transcripciones de algunos textos originales, no sólo por su importancia y relevancia histórica, sino porque creemos que complementan y dan una mayor y más exacta visión de los aspectos que aquí estudiamos.

### **El aumento de corsarios en el mar Caribe**

A mediados del siglo XVI eran ya muchos en Europa los que habían tenido noticias de las grandes riquezas que llegaban desde el Nuevo Mundo hasta Sevilla. Por ello comenzaron a prepararse expediciones cuya finalidad era la incursión en los territorios hispanoamericanos y la adquisición de un buen botín. De esta manera empezó a ser frecuente la presencia de corsarios, así como el traslado de los conflictos europeos al área del Caribe. Por ejemplo, Francia, que desde 1552 estaba en guerra con España, organizó una importante expedición compuesta de 10 galeones al mando de Le Clerc y Jacques Sores hacia América. Al entrar en las Antillas, las fuerzas se dividieron en dos. Sores estuvo reconociendo la costa cubana con cuatro embarcaciones, y el primero de julio de 1554 atacó Santiago de Cuba, saqueando la ciudad y exigiendo un rescate 80.000 pesos (6).

Pero las «hazañas» de Sores no acabaron en la isla, y un año después le tocaba el turno a La Habana. La forma más común de atacar a estas poblaciones costeras era, principalmente, localizando una zona de playa cercana y poco defendida, para desembarcar y presentarse por sorpresa. Reproducimos, por ser bastante ilustrativa de este tipo de acciones, parte de la carta que el cabildo habanero envió al rey donde se relatan los acontecimientos del ataque de Sores a la ciudad, siendo su gobernador Pérez de Angulo:

En 10 días de julio (1555), miércoles, antes que saliera el sol, la vela del Morro alzó bandera e hizo señal de que aparecía navío y la fortaleza disparó un tiro, al cual el gobernador cabalgó y salió a la playa (...) acudió allí el capitán que estaba nombrado para la gente de a pie, y con él dos o tres hombres, y de a caballo vinieron cuatro, y pareció por delante del Morro una carabela no muy grande, sin que en ella apareciese gente, y pasó de largo hacia el Pueblo Viejo. El gobernador mandó a dos de a caballo a recorrer la costa y vieses qué era y qué derrota llevaban. Los de a caballo muy en breve dieron vuelta y dijeron que la carabela se había llegado a la caleta de Juan Guillén, que está a media legua del pueblo, y habían hechado dos bateladas de gente en tierra, y venían en escuadrón armados de coseletes y celadas, y los más de ellos arcabuceros, que serían doscientos

---

(6) GUERRA SÁNCHEZ, R., *et al.*: *Historia de la Nación Cubana*, t. I. Ed. Historia de la Nación Cubana, La Habana, 1952.

hombres, y traían el camino del monte y unas estancias, desechando el de la playa que iba a dar a la fortaleza (7).

Durante casi un mes fue el dueño de la ciudad, y en el informe del cabildo se resumen algunas de las actuaciones destructivas de la ocupación, así como una singular descripción de Sores y la gente que le acompañaba: «Este capitán se llamaba Jacques de Sores; era, según dicen, picardo o normando, grandísimo hereje luterano él, y todos los que con él venían, lo cual se parecía en las palabras que decían y obras que hacían. Porque además de quemar los templos, se hallaron las imágenes acuchilladas (...) y robó la custodia y cálices, y de los ornamentos de la iglesia hicieron los soldados ropas y vestidos» (8). Antes de abandonar la villa la incendió, arrasó las haciendas cercanas, degolló a un grupo de prisioneros y ahorcó a varios negros esclavos. En 1558 otro ataque francés destruía nuevamente la menguada población de Santiago de Cuba. Estos acontecimientos dejaron huella en la isla y marcaron la política de la Corona, impulsando las fortificaciones y dotando con más medios y de mejor organización el comercio. De esta manera, en julio de 1561 se reorganizó el tráfico con Indias, y a partir de entonces se decidió que saliesen dos flotas cada año, una en enero y otra en agosto, prohibiendo que ninguna embarcación fuese o volviese fuera de ellas; además, en cada una iría «un General y Almirante con 30 soldados». Al llegar a la altura de Dominica, la flota se dividiría en dos, una para Tierra Firme y la otra para Nueva España. La designación de La Habana como el principal puerto de escala al implantarse este sistema de comercio con América provocó que Cuba, y concretamente la región occidental, pasara a ejercer un papel predominante y comenzara a consolidarse como uno de los enclaves más importantes.

El resto de las islas y territorios continentales caribeños seguían una suerte parecida o incluso peor, como así se desprende del informe, bastante descriptivo, que realiza en 1560 un vecino de Santo Domingo. En él se procede a un pormenorizado recorrido por estos territorios, explicando los graves peligros de las distintas zonas y sus consecuencias. Veamos un extracto del mismo:

El primer poblado de las Indias en pasando por la Costa de Tierra-firme es la Ysla de la Margarita; la qual está cinco leguas de la costa de Tierrafirme y por la mucha continuación que los corsarios Yngleses y Franceses Luteranos tienen por aquella Costa y Mares de doze años á esta parte sin querer contar los daños de otras que han sido artos, la han robado y quemado tantas vezes hasta que los Moradores della des poblaron al Pueblo y dejaron sus casas y haziendas yse

---

(7) *Apuntes para la historia de la Isla de Cuba. Incendios, robos y atrocidades que hicieron en la villa de La Habana unos corsarios franceses en 1555.* Biblioteca Nacional José Martí, Colección Cubana. *Memorias de la Sociedad Patriótica de La Habana*, 1838, (18), pp. 86-107.

(8) *Ibidem.*

fueron á vivir dos leguas á la tierra adentro, y aun allá no los han dexado por que allá los han ydo á buscar y les han puesto fuego á la Yglesia y algunas casas (...) En toda la costa desde Cartagena al Nombre de Dios no hay casa, que esté segura, por que ni hay Navío ni Barco que solo ose nabegar, y así han hecho grandes robos, que acaezió un solo Navío de corsarios tomar en sola una Fragata más de ochenta mil Pesos, y la mayor parte dellos eran de un Fulano Zarate, que venida desde el Nombre de Dios á embarcarse á Cartagena en la Flota, y este corsario despertó en Francia y en Ynglaterra á los demás corsarios que hasta agora han persiguido (*sic*) aquella costa y sobido el Río de Chagre arriba y robado la moneda de S.M. en el camino de Panamar, y pasado á la Mar del Sur (...) Pues en las Yslas de Puerto-rico y Santo Domingo y Santiago de Cuba es público y notorio, que sino es el Pueblo de Puerto-rico y Ciudad de Santo Domingo, todos los demás Pueblos, que en estas Yslas ha havido, y hay, los unos se despoblaron y los otros se pasaron a la tierra adentro, por haver sido tantas vezes quemados y robados de Franceses (9).

Estas acciones corsarias fueron una constante a lo largo de la segunda mitad del siglo XVI. Era habitual que estas poblaciones costeras vivieran con gran desasosiego y en continua alerta; por ello, los vecinos solían hallarse preparados para su defensa de conformidad con los cabildos, que marcaban ciertas directrices ante la posibilidad de un ataque. Veamos a continuación cómo se organizaba La Habana en 1566 ante estos peligros:

Fue acordado en el dicho cabildo que por quanto se tiene nueva que andan sobre la costa deste puerto navíos de corsarios los cuales son muy ordinarios sobre esta Ysla y Puerto y en esta villa hay de ordinario algunos forasteros que no tienen armas ni hacienda de que sustentar é conviene que estén é residan en esta villa é se le provea de armas con que salgan a los rebatos siempre que sea necesario (...) así mismo conviene y es necesario que todas las personas que salen a los rebatos estén y salgan proveídos de las armas y municiones necesarias para el efecto que es menester por tanto que todas las personas arcabuceros saquen en los dichos rebatos y salgan proveídos de pelotas y pólvoras y lo demás que fuese necesario so pena que la persona que saliese desproveída de lo necesario pag[u]e de pena por cada vez dos ducados los cuales se aplican para que de ellos se compre pólvora la cual se reparta entre los dichos soldados y que de las dichas penas haya libro y cuenta é que se pregone lo suso dicho por que venga á noticia de todos (10).

---

(9) MNM, colección Fernández de Navarrete (en adelante CFN), libro XXI, doc. 59, f. 329, pp. 657-661.

(10) Museo de la Ciudad de La Habana. Archivo. *Actas capitulares del Ayuntamiento de La Habana*. Cabildo de 5 de septiembre de 1566.



Los preparativos eran fundamentales para la supervivencia de estas poblaciones, ya que la dejadez de algunos podía poner en peligro a todos los avecindados y, por consiguiente, el control de la plaza; por ello se tomaban medidas de castigo sobre aquellos que no cumplieren con el mantenimiento de las armas y la organización de la defensa llegado el caso. Además, las situaciones de posible peligro eran habituales, e incluso iban en aumento. En 1570 se informaba a la población habanera de que «se tiene por nueva cierta que cerca deste andan unos navíos de corsarios franceses é ingleses é conviene que esta villa esté en guarda é defensa para resistir á los dichos corsarios si á él quisieran venir» (11). Menos de un año después: «Tratóse en este cabildo que se tiene por nueva cierta é carta de aviso del Gobernador general desta isla é teniente general de que andan catorce navíos de corsarios ingleses é que robaron en la isla Española» (12).

Con esta continua amenaza de embarcaciones enemigas y corsarias parecía evidente que no bastaba con proteger las poblaciones costeras desde tierra, y mucho menos las grandes extensiones litorales que componían los territorios hispanoamericanos. Ello hizo imprescindible el apoyo desde el mar, con la existencia de embarcaciones que avisaran, rechazaran o apresaran cualquier buque enemigo que intentara atacar la costa o a otros buques de la Corona. En este sentido, se crearon algunas armadas de galeones que pretendían acabar con los cada vez más abundantes corsarios, pero tampoco fueron capaces de resolver la cuestión, sobre todo por la gran cantidad de canales que había entre las distintas islas, siendo peligroso para estas embarcaciones adentrarse por el riesgo de encallar fácilmente; además, los continuos vientos «por proa», que duraban casi todo el año, hacían también imposibles las maniobras convenientes para capturar a las embarcaciones corsarias.

Todo ello hizo que se planteara la utilización de galeras como la solución más idónea para la defensa y protección de las costas americanas. El primer antecedente que hemos encontrado sobre la conveniencia de utilizarlas en esos territorios aparece en un memorial del año de 1560, que presentó Antonio Barbudo, vecino de la ciudad de Santo Domingo, a la corte, sobre «la guarda de las costas y Navegación de Indias por medio de Navíos de Remos» (13). Sus argumentos parecían realmente muy convincentes: «Entre estas Yslas, que tengo dicho, hay muchas canales por donde los Nabíos de altobordo no pueden pasar sin grande riesgo, yendo en seguimiento de los cosarios por causa de haver vaxíos, y lo otro, por que con las brisas, que son vientos que duran casi todo el año, son por Proa, para haberlos de pasar, los quales efectos y enconbinientes son para las Galeras muy fáciles, por traer como trahen el viento en el perno que es el remo, y así es terrible nombre para los Cosarios

---

(11) *Ibidem*, cabildo de 28 de julio de 1570.

(12) *Ibidem*, cabildo de 12 de mayo de 1571.

(13) Marino de sobrada experiencia que, según él mismo relata, llevaba más de treinta años por las costas de «Tierra Firme, y Honduras, y la Ysla Española así con Navíos míos como con Navíos ajenos; y tengo esperiencia de las nabegaciones, así de los de allá, como de lo de acá». MNM, CFN, libro XXI, doc. 59, f. 329.

oír nombrar Galera por la mucha seguridad y ventaja que les tiene en el hazer de la guerra, por que si no quieren venir á las manos, facilmente los echan á fondo» (14). A partir de entonces se abrirá un debate sobre la conveniencia de usar embarcaciones de vela o de remo. Éste será un planteamiento que se seguirá analizando y discutiendo en la corte y en la Casa de Contratación durante muchos años.

### Planteamientos y primeras galeras en Indias

La difícil situación de la zona antillana iba en aumento y necesitaba soluciones urgentes. Nada más comenzar la década de los setenta, se retomaron los proyectos que proponían utilizar galeras para la guarda y seguridad de las costas y puertos de Indias, como el memorial presentado en 1570 por Tomás Maldonado (15). Incluso se llegaron a proponer nuevas construcciones con adaptaciones más o menos novedosas, como el que describe Rodrigo de Vargas en 1575 «sobre los Galeones agalerados de la nueva invencion que fabricó el Adelantado Pero Menendez para la Guardia de las Indias, sus dimensiones de quilla, manga y las faltas que tubieron para el intento que se hizieron; proponiendo otra nueva manera para la construccion de las que se hubiesen de hazer, en lo subcesivo para andar en corso y guardia delas Indias y otros efectos que se ofreciesen» (16).

Pero realmente lo que se abrió durante la década de los setenta fue, como ya hemos dicho, un amplio y largo debate sobre la conveniencia de utilizar galeones o galeras para la protección de las costas americanas. Un nuevo informe de 14 de agosto de 1575 dejaba claro que las medidas adoptadas para defender esas costas a través de las armadas de galeones, mandadas primero por el adelantado Avilés y posteriormente por Diego Flores de Valdés, no habían solucionado los muchos daños que producían al comercio los cada vez más abundantes corsarios. Por ello, se proponía crear una fuerza naval compuesta de seis galeras y tres fragatas, distribuidas de la siguiente manera: «... dos para guardar las islas de Canarias, las dos en la costa de Tierrafirme, desde puerto de Caballos hasta Santa Marta y la Margarita y hasta la Dominica, y las otras dos corran las islas de S. Juan de Puerto Rico, Sto. Domingo, Jamaica y Cuba, costeándolas por la banda del Norte y la del Sur, y que atraviesen del C. de San Antón al de Catoche, corriendo la costa hasta S. Juan de Ulúa y atraviesen desde la isla de Pinos, en la isla de Cuba, al cabo de Camarón en la costa de Nueva España, y vayan la costa en la mano hasta puerto de Caballos y corran la costa de la Florida desde el C. de los Mártires al de Santa Elena» (17).

Dos años después, el presidente y los oidores de la Audiencia de Santo Domingo emitían un nuevo parecer «sobre la cuestión de si conviene haber

(14) *Ibidem*.

(15) MNM, CFN, libro XXVII, doc. 48, f. 394.

(16) MNM, CFN, libro XXII, doc. 38, f. 129.

(17) *Ibidem*, f. 74.

Galeras para la mejor guarda y seguridad de los Puertos y costas de la misma Isla, y dela Mar del Norte, ó si serían más á proposito los Galeones, y otros puntos respectivos, á la fábrica de las dichas Galeras, y su conservacion» (18). Aunque la mayoría de las consultas realizadas a un lado y otro del Atlántico eran favorables a la implantación de las embarcaciones de remos, esta eventualidad también tenía sus detractores, como se expone en 1577 en un informe del gobernador de Cartagena de Indias, cuya opinión era la de utilizar galeones y no galeras (19).

Una vez decidido utilizarlas, el nuevo planteamiento venía determinado por la conveniencia o no de construirlas en aquellos territorios. En este aspecto, las dos cuestiones a resolver más importantes eran, por una parte, el tener la madera más adecuada, y por otra, cosa más fundamental, contar con alguien que tuviera los conocimientos precisos para diseñarlas y realizarlas. Así, por ejemplo, Pero Fernández del Busto, gobernador de Cartagena de Indias, contestaba en los siguientes términos sobre las posibilidades de construirlas en aquellos parajes: «Respondo a ello, que en la villa de Tolu, pueblo de esta gobernación hay maderas muy á propósito para ellas, que es cedro, y los navíos que de esta madera se hacen, aunque zozobren no se van á fondo, sino que quedan entre dos aguas por ser madera ligera. Hay un maestro en aquel pueblo que las sabe hacer, y las ha hecho en Levante, y que enviando V.M. otro que le ayudase las haría breves» (20). Durante el siglo XVI no tenemos constancia de que en el área del mar Caribe, ni en la peninsular ni en la insular, se construyera ninguna galera, siendo todas las que navegaron por sus costas enviadas desde España (21). Así pues, dos serían las cuestiones fundamentales a dilucidar. Por un lado, si se establecían galeras para la defensa de las costas americanas, y por otro, si así fuese, habría que decidir entre llevarlas desde la Península o construirlas allí.

Un año después, según se recoge en la obra *Norte de Contratación de las Indias Occidentales*, publicada en 1762, las primeras galeras «que se despacharon fueron el año de 1578 en virtud de cédula de 3 de febrero, por la cual se mandó que fuesen dos Galeras, y una saetía á Cartagena» (22). A las pocas semanas ya estaban seleccionadas las dos que debían realizar el viaje: las nombradas *Santiago* y *Ocasión*, que al mando de Pedro Vique serán las primeras galeras que realicen la travesía atlántica (23).

El primer paso fue emitir un informe sobre la situación en la que se encontraban dichas embarcaciones, así como algunas apreciaciones que se debían

---

(18) MNM, CFN, libro XXII, doc. 49, f. 171.

(19) MNM, CFN, libro XXVII, doc. 49, f. 398.

(20) CAPRA, R.P.: *Estudios críticos acerca de la dominación española de América*. Tomo III: *Industria naval*. Madrid, Librería Católica de Gregorio del Amo, 1894, pp. 55-56.

(21) Puntualicemos que sí se construyen galeras en América, pero en la costa del Pacífico, formando parte de la Armada del Mar del Sur.

(22) VEITIA LINAGE, Joseph de: *Norte de Contratación de las Indias Occidentales*. Sevilla, Juan Francisco de Palas, 1762, libro 2, cap. 5, núm. 32.

(23) OLESA MUÑIDO, Francisco-Felipe: *La organización naval de los estados mediterráneos y en especial de España durante los siglos XVI y XVII*, t. I. Madrid, Editorial Naval, 1968, pág. 515.

tener en cuenta por la naturaleza de la empresa. En lo relativo al personal que componía estas galeras, se enfatizaba que había un determinado número de oficiales y marineros «viejos» y que estaban casados, entre los que se encontraban algunos genoveses y griegos. Estas circunstancias determinaban que no estuvieran, precisamente, por la labor de realizar tan larga travesía. La solución que se proponía era cambiar a estos oficiales y marineros por otros que componían las galeras que estaban en los puertos de Gibraltar y Cartagena, siendo fundamental para convencerlos el ofrecerles un aumento en el sueldo ordinario. Otro problema era que dichas embarcaciones debían pasar a Indias en el más absoluto de los secretos, con lo que todo se complicaba aún más: «... aunque hubo algunos que lo entendieron y se ofrecieron á ir en lugar de otros que decian no querer hacer el dicho viage. Puedese escribir al dicho Martin Gonzalez o á Pedro Vique que, avisen, que oficiales y marineros no quieren hacer el dicho viage, y á Dn. Francisco de Vargas que le enbie otros tantos delas Galeras que tiene en Gibraltar, que ofreciendoles la dicha ventaja de sueldo habra algunos que vayan» (24). Desde el principio, estaba claro que iba a ser difícil conseguir y completar tripulaciones con garantías, ya que la mayoría preferían navegar por España e Italia antes que hacia América.

A lo novedoso y complicado de la travesía debemos añadir la falta total de repuestos y de personal para estas embarcaciones en los puertos americanos. Por ello se aconsejaba llevar algunos oficiales, «cómities, y remolares, y voteros de respeto». Pero en lo que más se va a incidir es en que «es muy necesario conservar la gente y marineros de las Galeras, y tratarla bien, sin pensar que faltando la que es platica en ellas, se podrán servir dela de las Naves y Galeones, porque es tan diferente la una Navegación de la otra, como ir por la posta, ó en un carro, porque los servicios de Nave se hacen muy despacio, y los de Galera con mucha prontitud y vigilancia por el riesgo que corren delo contrario» (25). En estas fechas, la derrota a América estaba perfectamente establecida. Según Juan de Escalante de Mendoza, en su obra de 1575 *Itinerario de navegación de los mares y tierras occidentales*, la derrota partía del bajo de Salmedina, a la salida de la barra de Sanlúcar de Barrameda, y se dirigía a la Punta de Naga (hoy Anaga), en la isla de Tenerife. Había dos derrotas, según fuese verano o invierno. En esta última estación se navegaba en demanda del cabo Cantín, en la costa africana, y una vez reconocido éste se hacía rumbo a la Punta de Naga. En verano, principalmente por el riesgo de las galeotas moras corsarias, se hacía rumbo directo a Punta Naga. Se tardaba de siete a diez días según el tiempo y lo veloces que fuesen los buques (26).

Una vez hechas aguada y provisión de leña, por lo usual en La Gomera, se seguía una derrota manteniendo un rumbo de aguja hasta llegar a un paralelo

---

(24) MNM, CFN, libro XXII, doc. 55, f. 93. Andrés de Alva. Madrid, 9 de abril de 1578.

(25) *Ibidem*.

(26) ESCALANTE DE MENDOZA, Juan de: *Itinerario de navegación de los mares y tierras occidentales*. Madrid, Museo Naval, 1985, pp. 71-72.

determinado, en el cual se cambiaba de rumbo hasta otro paralelo, y así hasta llegar a la isla Deseada o alguna otra próxima. Se trataba de una derrota sencilla y bien pensada, siguiendo la dirección de los vientos, de manera que siempre se navegase de empopada. Los pilotos determinaban el paralelo (latitud) en que se encontraban midiendo la meridiana con el astrolabio náutico o el cuadrante, y la altura de la Polar, con la balestilla. Con buen tiempo, el error promedio de estos instrumentos era de alrededor de un grado. Como se conocía la existencia de la declinación de la aguja, se corregía el último rumbo para compensar el desvío. En este viaje, hasta llegar a la Deseada, se tardaban entre veintisiete y treinta días (27).

Según se desprende de la documentación consultada, dos años después del primer viaje realizado por galeras, en 1580, se seguían analizando todos aquellos aspectos que incidían sobre la cuestión de enviar galeras a Indias. De entrada, se había llegado a la conclusión de que se debían «llevar las Galeras más nuevas, porque serán más fuertes para poder pasar, y porque podrán durar más tiempo, pues allá no se deben de poder hacer, y aun me parece que en poco tiempo se podrían hacer en las Atarazanas de Barcelona de manera junto que fuesen más útiles y pudiesen sufrir más mar que las que ahora hay» (28). Esta decisión venía determinada por los problemas que al poco de llegar a América tuvieron las dos primeras que se enviaron, *Santiago* y *Ocasión*: «Las que allí están sirviendo no han durado tanto con la fuerza que convenia, han sido por ser quando destos Reynos se llevaron Galeras viejas y flacas» (29).

En América, el planteamiento táctico de las galeras va a cambiar en algunos aspectos importantes. Por ejemplo, deberán enfrentarse fundamentalmente con «navíos de alto bordo», y no con otras galeras, como era tradicional en Europa. Además, deberán adaptarse a los factores climatológicos de la zona, lo que llevará a proponer adaptaciones o modificaciones en su construcción, «pues aunque no sean tan ligeras hace poco al caso, no habiendo allá otras Galeras de enemigos, y para combatir con Navíos de alto bordo, y sufrir tormenta serían mejores más altas de puntal y más suspendidas de popa y proa que las que ahora navegan son tan rasas, que poca mar que haya pasa de una vanda (*sic*) a otra; y también se podrían hacer de menos vancos (*sic*) porque serían mas recias y más fuertes» (30). En la época que nos ocupa, estas embarcaciones solían tener 24 ó 25 bancos bogando por banda.

En cuanto al elemento humano imprescindible para el funcionamiento de una galera, la gente de remo o *chusma*, debía ir bien completa, hasta un total de 180 hombres por barco, siendo elegidos los que tenían las condenas más largas. Ahora bien, esta gente de remo no debía ir en las mismas galeras, ya que no era posible llevar en ellas el agua necesaria para todos. Por ello, se recomendaba que en cada galera fueran 50 remeros y otros 50 entre oficiales, marineros y soldados. El resto de la *chusma* se debía distribuir entre las distin-

---

(27) *Ibidem*, p. 87.

(28) MNM, CFN, libro XXVII, doc. 54, f. 439, 30 de abril de 1580.

(29) MNM, CFN, libro XXII, doc. 55, f. 93. Andrés de Alva. Madrid, 9 de abril de 1578.

(30) *Ibidem*.

tas embarcaciones de vela de la armada a que acompañaban. Aun con menos gente podía tener una correcta capacidad operativa «porque la que en cada Galera queda es bastante para poder hacer vela, y para poder bogar ocho remos por banda si fuese menester; y las galeras podrán ir muy bien en coserva de las Naves pues antes podrán aprovechar con las ocasiones que podrían suceder por ser más veleras que las naves» (31).

También se va a plantear como algo fundamental que, de todos los pertrechos, se debería llevar el doble de lo necesario, además de cargar en los galeones que fueran con las flotas repuestos suficientes en árboles y entenas, así como barriles y remos para almacenarlos, ya que «se rompían muchos a diario», siendo estos últimos un elemento básico de la galera. En definitiva, el traslado y establecimiento de estas naves en América debía ir acompañado de la creación y organización de una infraestructura en tierra para el correcto mantenimiento de estas embarcaciones.

En octubre de 1580, después de recabar tantos informes y pareceres de personas concedoras y de confianza, el presidente de la Casa de Contratación vuelve a reunir una junta de expertos (32), para preguntar ahora la posibilidad de construir las galeras en tierras americanas, «donde se harán mejor y a menos costa las Galeras que fuesen necesarias para la guarda de la costa de Tierrafirme, y si llegarán quebrantadas á ella pasando tanto golfo como hay destos reynos á aquellas Provincia, y el peligro que hay en enviarlas por ser tan baxas que en las tormentas con facilidad las puede vencer y sojuzgar el agua: y habiéndose de hacer allá, qué Oficiales y de qué oficios seran necesarios, y que tomado su parecer le enviemos con el nuestro al Consejo Real de las Indias» (33).

El parecer de la junta fue muy claro: «... de ninguna manera convenía al servicio de V.M. que estas Galeras se fabricasen en las Indias, por que serían de tanta costa, que con lo qué en la una se gastaría se podrían en estos Reynos hacer dos, y aun tres, por ser tan costosos los jornales y todas las otras cosas de fierro, brea, y estopa, y las demás que para esto son necesarias en aquellas partes, demás que la madera de aquellas tierras no es la que conviene para este efecto por comerse mucho de broma en muy breve tiempo, como se ven en todos los navíos que allí se fabrican, que en pocos días se gastan y pierden dela dicha broma y tambien afirmar que tardarían mucho tiempo, más del que convenía en fabricarse» (34). Además, también recomendaban, como en informes anteriores, que debían ser de nueva construcción y realizar el viaje en el mes de mayo, desarmadas y sin ninguna carga, ya que todo ello sería transportado en el resto de las embarcaciones de vela.

---

(31) *Ibidem*.

(32) La junta, reunida en Sevilla, la formaban 10 personas: Diego Flores de Valdés, los almirantes Francisco de Novoa y Antonio Navarro de Prado, el veedor Francisco de Leiva y Martín Pérez de Olazaval, los oficiales de la Armada de la Guarda de Indias Diego de la Rivera, Estevan de las Alas, y los capitanes Diego de Sotomayor, Cristóbal Monte y Diego Márquez. MNM. CFN. Libro XXVII, doc. 55, f. 441. 11 de octubre de 1580.

(33) MNM, CFN, libro XXVII, doc. 55, f. 441, 11 de octubre de 1580.

(34) *Ibidem*.

## El envío regular de galeras a América

Llegados a este punto es necesario mencionar los acontecimientos que se desarrollaron en las jornadas de las islas Terceras entre los años 1582 y 1583, focalizadas por Álvaro de Bazán con sus galeras. «Entretanto se hizo á la vela en el Tajo el Marqués de Santa Cruz con su armada, que se componía de más de sesenta navíos grandes. Entonces navegaron por primera vez en alta mar doce galeras con velas quadradas, y un tercer mástil en la popa y dos galeazas, y la seguían treinta y cinco buques de carga. Luego que llegó esta armada a la Tercera, envió Santa Cruz un decreto del Rey en que se concedía á todos el perdón de sus delitos» (35). Pocos años después, dicha travesía fue realmente tomada como una hazaña sin precedentes, como señala Antonio de Herrera en su obra sobre la historia de Portugal, impresa en 1591, y que reproducimos por su valor histórico:

Mandó el Marqués que las galeras se bolviesen (*sic*) á España, á donde llegaron á salvamento con gran maravilla de los Portugueses y de los de España, porque nunca vieron que galeras hiziesen tal viaje, ni aun imaginando que pudiesen salir con él por la bravura del golfo de las Yeguas, que tienen por muy espantoso y peligroso. Y con mucha razón podían maravillarse tanto: pues ni en estos tiempos, ni en los passados no se ha visto, ni oydo que galeras hayan hecho semejante navegación, ni los Romanos que fueron tan diligentes en ningún golfo del mar Océano lo pensaron emprender. Y por esto se debe estimar en mucho y es digno de ser loado el autor dello, que segun yo he podido entender fue el Marqués de Santa Cruz, en quien por este y otros señalados hechos que en el discurso de su vida han pasado por sus manos, estan bien empleadas las mercedes que el Rey Católico le ha hecho. El que despues desta jornada le honró con título de Grande, y Capitán general del Mar Oceano, y con otras mercedes y favores (36).

Esta actuación del marqués de Santa Cruz adentrándose en el Atlántico, con la incorporación de un tercer árbol para dicha travesía, podemos considerarla un hecho importante a la hora de impulsar la utilización de galeras en América. A partir de ese momento, comenzaron a ser enviadas, con cierta regularidad, varias unidades con el objetivo de proteger distintas áreas de la costa caribeña. De hecho, una carta desde la Casa de Contratación en junio de 1582, comunicaba al marqués de Santa Cruz que debía tener preparadas dos galeras con destino a Santo Domingo, para que saliesen con la flota de Nueva España,

---

(35) MARINA, J. de: *Continuación de la historia general de España, compuesta, emendada (sic) y añadida*, t. VIII. Madrid, Imprenta de los hijos de Doña Catalina Piñuela, 1828, pp. 316-317.

(36) HERRERA, A. de: *Cinco libros de Antonio de Herrera de la historia de Portugal, y conquista de las islas de las Açores en los años 1582 y 1583*. Madrid, en casa Pedro Madrigal, 1591, libro V, pp. 212-213.

preparada en Sanlúcar (37). Como cabo de las dichas galeras fue nombrado Ruy Díaz de Mendoza (38). El viaje fue realizado con éxito, y el 18 de agosto de 1582 las naves arribaban a Santo Domingo con el objetivo ya conocido de guardar y defender aquella costa. Si fundamental era realizar con éxito tan difícil travesía, no menos importante era el mantenimiento de estas embarcaciones una vez que se establecían en su puerto base. Por ello, inmediatamente se puso en marcha el impuesto denominado de la avería, que consistía en recaudar un tanto por ciento de todos los géneros y mercancías que salían y entraban de la ciudad de Santo Domingo, para «el sustento y ayuda de paga de sueldo de la gente de mar y guerra» y oficiales de las dos galeras (39).

En 1583 se despacharon otras dos galeras, *Santángel* y *Patrona de España*, aunque esta vez su destino era Cartagena de Indias. Con este nuevo envío, también se regulaba y advertía que entre los forzados no fuese en ellas ningún extranjero, ni condenado por la Inquisición (40).

Es evidente que, cuando finalizó la cuestión de las Islas Terceras o Azores, se retomó con más fuerza el envío de más y nuevas galeras para la defensa de las costas americanas. De esta manera, en febrero de 1584 fue convocada en la sevillana Casa de Contratación una junta formada por 14 expertos de distintos ámbitos (comercio, militar o administración). Todos ellos atesoraban un experimentado conocimiento de la navegación y de las costas de Indias. La única e importantísima cuestión a dilucidar era la conveniencia de sustituir la armada de galeones existente que guardaba aquellos territorios por un número determinado de galeras.

Los argumentos que se aportaban para eliminar dicha armada de galeones eran contundentes. Su mantenimiento era muy costoso, pero lo más grave era que no cumplía con su principal cometido de proteger las costas de los enemigos de la Corona. Las naves tenían su base establecida en Tierra Firme, y les era muy difícil, a causa de los continuos vientos fuertes, desplazarse cuando se la requería a las islas de Barlovento, adonde acudían muy a menudo los corsarios. Como ejemplo de estos efectos meteorológicos valga el comentario que se hace con respecto a que «y se ha vista la dicha Armada en Cartagena y pasar media legua en la mar una canoa de perlas alzada con diez y siete negros, y por no poder salir á ella ninguna de las Fragatas y Galeones pasarse los dichos negros al Puerto de Acla con los cimarrones que allí estaban (*sic*)» (41). Los meses de mayo a noviembre eran los de mayor dificultad para la navegación, ya que «corren Bendabales (*sic*)». Ello significaba que estas embarcaciones estaban ancladas grandes temporadas en el puerto de Cartagena de Indias. Dicho informe fue fundamental para que la década de los ochenta fuera la más importante en cuanto al número de envíos de galeras a América.

(37) MNM, CSB, Ms. 372, núm. 63, f. 156r. Sevilla, 2 de junio de 1582.

(38) MNM, CSB, Ms. 377, núm. 448, f. 345r. Lisboa, 13 de junio de 1582.

(39) MNM, CFN, libro XXII, doc. 81, f. 352.

(40) VEITIA LINAGE, Joseph de: *Norte de Contratación de las Indias Occidentales*. Sevilla, Juan Francisco de Palas, 1762. Libro 2, cap. 5, núm. 33.

(41) MNM, CFN, libro XXII, doc. 87, f. 405. Sevilla, 29 de febrero de 1584.



## Preparación y distribución de galeras en 1586

Especialmente activo fue el año de 1586, ya que se produce el envío y distribución de hasta seis galeras en distintos puertos estratégicos del mar Caribe (42). Estaba claro que se había tomado la opción de la galera como baluarte en la defensa de la costa antillana. Vamos a exponer brevemente algunos costos y preparativos, en cuanto a personal y pertrechos, de estas embarcaciones, para conocer algunos de los aspectos más importantes que intervienen en la organización del viaje.

Los primeros días del mes de junio de 1586 se toma la decisión de que, de las 18 galeras de la Escuadra de España que estaban en agrupación, cuatro debían pasar a América (*San Agustín*, *Brava*, *Luna* y *Marquesa*) (43) acompañando la salida inminente de la Flota de Nueva España. Una de las primeras cuestiones que debemos reseñar es que, en el momento en que se ordenaba que una galera pasase a Indias, debía ponerse bajo las directrices de la Casa de Contratación, institución sita en Sevilla que controlaba y supervisaba todo aquello, personal o material, que salía para América o venía de allí.

El primer paso en los preparativos era saber en qué condiciones se encontraban las galeras designadas. En el cuadro 1 podemos ver la relación de la gente de cabo que componía cada una de estas galeras cuando se decide que pasen a América. En total eran 269 individuos, número insuficiente para la navegación, ya que faltaba entre un 30% y un 50% de dotación, según la embarcación que fuese. Pero sobre todo les faltaba un número importante de gente de remo. Además, se solicitan con urgencia a Cartagena de Levante gran cantidad de remos y cotonía. De esta manera, comenzaba a ponerse en marcha la maquinaria administrativa, humana y material para dotar de todo lo necesario a las embarcaciones que debían realizar el viaje.

GENTE DE CABO					
Galera	Oficiales	Marineros	Proeles	Soldados	Total
<i>San Agustín</i>	17	12	7	46	82
<i>Brava</i>	12	4	2	31	49
<i>Luna</i>	9	1	2	51	63
<i>Marquesa</i>	17	10	2	46	75
<i>Total</i>	55	27	13	174	269

Cuadro 1. Gente de cabo de las galeras destinadas a Cuba y a Santo Domingo en 1586.  
Fuente: elaboración propia a partir de MNM. Coll. Sanz de Barutell. Art. 4º, núm. 804, p. 278.

(42) Este año sería especialmente difícil, desarrollándose una piratería a gran escala, por los continuos ataques y conocidos estragos que Francis Drake perpetró en la zona antillana. FERNÁNDEZ DURO, Cesáreo: *Armada española desde la unión de los reinos de Castilla y Aragón*, t. II. Madrid, Museo Naval, 1972, pp. 389-405.

(43) MNM, CFN, libro XXVII, doc. 53, f. 135. Sanlúcar, 6 de julio de 1586.

Una vez completadas y pertrechadas las cuatro embarcaciones, saldrían con la flota de Nueva España al mando del general Francisco de Noboa. Dos galeras quedarían en Cuba, la *San Agustín* y la *Brava*, mientras que la *Luna* y la *Marquesa* se establecerían en Santo Domingo. Fue designado como veedor de dichas galeras Francisco de Moncayo, mientras que Diego de Ibarra officiaría de contador. Una vez rendido el viaje, Moncayo quedaría como veedor y contador de las dos que se instalarían en La Habana, e Ibarra, de las otras dos, que se emplazarían en Santo Domingo.

En cuanto a los capitanes, para la galera *San Agustín* fue nombrado Cristóbal de Pantoja, que además iba por cabo de las cuatro embarcaciones, con una asignación de 30.000 maravedíes al mes. Una vez en Cuba quedaría al cargo de esas dos. Mientras, Pedro de Varez de Ruesga era el capitán de la galera *Brava*, con una asignación mensual de 12.500 maravedíes. De las que iban a Santo Domingo, Diego Noguera era el capitán de la galera *Luna* y cabo de las dos que quedarían en ese puerto, con otros 30.000 maravedíes al mes, junto a Francisco de Ribera, capitán de la galera *Marquesa*, con 12.500. Por último, los alféreces serían Andrés Jiménez (*San Agustín*), Diego Vázquez de Escobedo (*Luna*), Joan Alderete de Tordesillas (*Brava*) y Miguel Benítez (*Marquesa*) (44).

En cuanto al montante que suponían los pagos de la gente de cabo de las cuatro galeras, éste ascendía a 1.400.572 maravedíes. Desglosando por embarcaciones sería como sigue:

- Galera *San Agustín*. Pagada la gente de cabo «vieja» hasta fin de junio de dicho año, y la gente que se asentó nueva se les abono dos pagas, total 508.899 mrv.
- Galera *Marquesa*. Pagada y socorrida la gente de cabo, total 331.000 mrv.
- Galera *Luna*. Pagada y socorrida la gente de cabo, total 258.382 mrv.
- Galera *Brava*. Pagada y socorrida la gente de cabo, total 302.291 mrv (45).

A través del piloto del navío *Santa Ana*, Tomás Linoves, que fue de aviso a Tierra Firme, sabemos que tanto las dos galeras que se quedaron en La Habana como las de Santo Domingo llegaron bien y que estaban muy bien pertrechadas y preparadas para salir a reconocer la costa (46).

Un par de meses después, dos nuevas galeras eran destinadas a América. Se trataba de las nombradas *Ventura* y *Porfiada* a cargo de Sancho de Arce, cuyo destino era Tierra Firme. Como era preceptivo, el 25 de agosto se daba noticia de la situación en la que estaba la gente de cabo. Así, mientras que la *Ventura* tenía un total de 71 individuos, entre oficiales, marineros, proeles y soldados, la *Porfiada* sólo acogía a 63 embarcados, en total 134 (47). Era evidente que faltaba personal en todas las categorías, sobre todo en lo concer-

(44) MNM, CSB, art. 4.º, núm. 807, p. 286. Sanlúcar de Barrameda, 7 de julio de 1586.

(45) MNM, CSB, art. 4.º, núm. 809, p. 290.

(46) MNM, CSB, art. 4.º, núm. 818, f. 308r.

(47) MNM, CSB, art. 4.º, núm. 817, f. 306.

niente a los soldados, ya que solamente tenía el 50% de los que habitualmente solían ir en una galera, además de algunos oficiales, marineros y remeros. También faltaban todos los bastimentos y pertrechos para un mes, así como velas, jarcia, remos, pólvora, arcabuces y alguna artillería.

A mediados de octubre las dos galeras ya estaban completas en personal y pertrechos y preparadas para navegar. El cuadro 2 recoge el número definitivo de gente de cabo que componía las dos dotaciones para realizar la larga travesía.

GENTE DE CABO COMPLETA					
Galera	Oficiales	Marineros	Proeles	Soldados	Total
<i>Ventura</i>	22	14	5	81	122
<i>Porfiada</i>	17	17	5	81	120
<i>Total</i>	39	31	10	162	242
Cuadro 2. Gente de cabo completa de las galeras destinadas a Cartagena de Indias en 1586. Fuente: elaboración propia a partir de MNM. Coll. Sanz de Barutell. Art. 4, núm. 821, p. 314.					

De los 162 soldados, sólo iban embarcados 25 por galera, y el resto se repartía entre las naves de la flota. En cuanto a la gente de remo, cada una de ellas llevaba 100 forzados y 25 esclavos. No llevaban más chusma porque se pensaba que ya había en Cartagena de Indias suficiente de las dos galeras allí destacadas desde 1583. En total, las personas destinadas para realizar la travesía eran 247 en la *Ventura* y 245 en la *Porfiada*.

Cada una de las galeras llevaba una vela bastarda, una borda, una borda chica de correr, un treo, una mesana y un trinquete. Jarcia completa y de repuesto, anclas, maderas, etc.

Ya para la conquista de las Azores, las galeras que salieron de Lisboa llevaban velas cuadradas y un tercer mástil. La única vela cuadra que portaban las galeras era el treo, que se daba en el árbol de mestre con mal tiempo. En cambio, el tercer mástil tiene una explicación que hará que las galeras que van a América lo lleven. Si se supone que el rumbo a seguir va a ser con el viento por popa, la forma de la vela latina, con mucho más paño a la banda donde quede la pena que a la banda del car, provocaba un desplazamiento lateral del centro vélico hacia la banda de la pena de la vela del árbol de mestre, que era, con mucho, la mayor de la galera, lo que tendía a girar el buque. Esto hacía muy difícil el gobernar la nave. Para evitarlo se amuraba la vela del trinquete a la banda contraria a la del árbol de mestre. Pero, como no era suficiente, hubo que montar un tercer árbol en la espalda, pegado a la carroza: el *mesana*, cuya vela del mismo nombre se amuraba a la misma banda que el trinquete. A esto se le llamó navegar «a orejas de mula». Una vez en América, el mesana podía desmontarse y dejar de embarazar la espalda y carroza.

En cuanto a las provisiones de alimentos básicos para dos meses del personal embarcado, éstas aparecen en el cuadro 3. Debemos reseñar que la gente de cabo recibía una ración distinta de aquella de que gozaba la gente de remo.

LA NECESIDAD Y EL EMPLEO DE GALERAS EN EL MAR CARIBE...

Bastimentos	<i>Ventura</i>	<i>Porfiada</i>	Total
Bizcocho	250 quintales	370 quintales	602
Vino	640 arrobas	640 arrobas	1.280
Tocino	10 quintales	12 quintales	22
Queso	7 quintales	8 q. 36 libras	15q.36
Atún	15 barriles	20 barriles	35
Aceite	33 arrobas	30 arrobas	63
Vinagre	30 arrobas	34 arrobas	64
Arroz	2 quintales	2 q. 86 libras	4q.86
Habas	12 fanegas	25 fanegas	35
Cuadro 3. Bastimentos. Fuente: Elaboración propia a partir de MNM. Coll. Sanz de Barutell. Art. 4, núm. 821, p. 314.			

Compartían el aceite y la ración de bizcocho, tanto para unos como para otros, que estaba tasada en 26 onzas al día. El vino, tocino, queso, atún y vinagre pertenecen a la ración de gente de cabo, mientras que las habas y el arroz corresponden a la de remo. La comida se guisaba en el fogón en calderos diferentes, y cuando éstos no se podían encender por mal tiempo u otra circunstancia se daba a la gente de cabo *campanaje* o *companaje*, es decir, comida fiambre con bizcocho (48).

Además, llevaban «toda suerte de dietas», gallinas, carneros y bizcocho blanco para los enfermos, así como una caja de medicinas, 400 barriles y 20 pipas de agua en cada una de las galeras. De estos bastimentos se dieron por

ARMAS	<i>Ventura</i>	<i>Porfiada</i>	Total
Arcabuces	178	112	290
Mosquetes	43	25	68
Frascos	175	137	312
Frasquillos	175	137	312
Ballestas	0	13	13
Picas	25	50	75
Alabardas	25	28	53
Morriones	18	0	18
Rodelas	0	14	14
Cuadro 4. Armas. Fuente: Elaboración propia a partir de MNM. Coll. Sanz de Barutell. Art. 4, núm. 821, p. 314r.			

(48) BAUER LANDAUER, Ignacio: *Don Francisco de Benavides, cuatralvo de las Galeras de España*. Madrid, Imprenta de Jesús López, 1921, p. 454.

cuenta de los patrones de estas galeras a los maestros de los galeones, la parte proporcional para el sustento de los soldados embarcados en la flota. En cuanto a las armas y municiones, éstas quedan especificadas en los cuadros 4 y 5.

En lo referido a la artillería, cada una llevaba un cañón de crujía y dos sacres; además, la *Ventura* montaba dos falconetes, y la *Porfiada*, dos moyanas. Iban perfectamente «encabalgados en sus cajas», bien guarnecidos y con todos sus aparejos. Todo ello se completaba con 150 y 180 balas de hierro de diferente calibre, respectivamente. Como vemos, solamente llevaban artillería antibuque. La explicación es que la mayoría de las embarcaciones corsarias en el Caribe eran medianas o pequeñas y con dotación no excesivamente numerosa, no ofreciendo interés el capturarlas por el escaso botín que podían ofrecer y por no llevar gente de rescate. Era más práctico hundirlas de un cañonazo, recogiendo a los náufragos para ahorcarlos o ponerlos al remo. Distinto era cuando se enfrentaban a embarcaciones enemigas de varios buques de alto bordo, pero en este caso, debido a la mayor altura de la borda de estas embarcaciones en proporción a la de las galeras, hacía ineficaz el uso por estas últimas, de la artillería ligera o antidotación.

MUNICIONES	<i>Ventura</i>	<i>Porfiada</i>	Total
Pólvora	21 quintales	29 quintales	50
Plomo	3 q.	5 q.	8
Cuerda	2 q.	2 q.	4
Sebo	3 q.	3 q.	6
Brea	3 q.	3 q.	6
Estopa	2 q.	4 q.	6
Clavazón	2 q.	21/2 q.	41/2
Plomo en hoja	3 arrobas	4 arrobas	7
Cueros de vaca	5	5	10
Cuadro 5. Municiones. Fuente: Elaboración propia a partir de MNM. Coll. Sanz de Barutell. Art. 4, núm. 821, p. 314.			

Por último, mencionaremos la travesía que realizaron ambas galeras. La salida se efectuó el 23 de octubre de 1586, llegando a su destino en Tierra Firme el 15 de diciembre del mismo año. Exponemos textualmente el informe de la época reseñando algunas vicisitudes, entre la que destaca la primera acción contra unos corsarios cerca de la isla Margarita, así como las distintas escalas del viaje, que duró veinticuatro días hasta finalizar en el puerto de Cartagena de Indias:

Jueves 23 de octubre á las 10 oras del mañana sali en demanda de las Yslas de Canaria y llegue á Lanzarote, á 27 del otro octubre al amanecer y sin tomar tierra por no poderlo hazer por haver muchas brisas y corrientes, pase de largo junto siguiendo la derrota de la Ysla Matalino,

la que tome á 18 de Nóviembre donde sehizo el aguada el mismo dia y luego parti á los 19 del ála Ysla de Margarita, la qual tome viernes á 21 del dicho Nóviembre, donde tube aviso luego que di fondo del governador de ally como avia dos Navíos de corsarios en Pto. Santo que es 12 leguas y asi me parti á la ora, sin esperar mas, donde me detube hasta llegar al otro puerto donde estaban los enemigos tres dias, por ser el viento por proa muy fresco y á los 24 del otro mes amanesci una legua del enemigo y luego que vio las galeras sehizo á la vela y se puso en arma y el viento era un poco escaso y las galeras le fueron dando caza, mas de legua y media, disparando el artilleria toda y ninguna le acerto, sino que todas las piezas pasavan por alto y á la segunda carga que se le tomo á dar con el cañon de cruxia de mi galera le echo á fondo, donde se ahogaron 46 personas y se salvaron quatro hombres que salieron quemados dela polvora, avian tomado en Cavo Verde un Navio de dos cubiertas cargado de mahiz el qual estaban desvaratando para hazer lancha, para impedir la pesqueria de las perlas, el qual traje conmigo á Cartagena donde halle en el tres pecezuelas de hierro colado y algun mahiz que estaban comiendo y bolvi á la Margarita á 25 del otro noviembre, donde me detube hasta los 29 del en rescevir cinco cajones de perlas para S.M. y luego que las cobre, parti para Caracas donde rescevi 10 caxas mas de perlas que alli estaban escondidas por temor del Enemigo, donde llegue á 5 de Diziembre y estuve en rescevir las, hasta 9 del otro mes y luego parti al rio de la Hacha y por ser las brisas muchas y haver gran mar, fue forzado pasar de largo sin poder tocar en ninguna parte, hasta llegar á esta Ciudad de Cartagena (49).

Este texto nos da a conocer la derrota completa que siguieron las galeras, además de demostrar lo útiles que llegaron a ser estas embarcaciones para el objetivo que se les había encomendado. El propio Sancho de Arce, en febrero de 1587, y conocida *in situ* la situación de la costa de Tierra Firme, proponía que fuesen tres y no dos las galeras a establecer en esa zona del Caribe continental (50).

Hasta final de siglo «algunas más pasarían en otros tiempos pues en 1592 trabaxaba en los fuertes de la Ciudad de la Habana la gente de las galeras, la braba, la nombrada, y la Serena; como parece por una carta escrita a S.M. desde el Puerto de Sta. María en 27 de enero de 1618 sobre informe de un forzado que se habia huido de dicha Habana estando sobre la Galera Serena en 20 de enero de 1592» (51). En este sentido, en 1596, diez años después de la llegada de la primera galera capitana, la *San Agustín*, a La Habana, tenemos constancia de que seguía estando en ese puerto y de que una parte de su chusma había sido requerida para realizar trabajos de fortificación de la ciudad (52).

(49) MNM. *CSB*. Art. 4, núm. 822, p. 316a/r.

(50) MNM. *CFN*. Libro XXVII, doc. 58, f. 447.

(51) MNM, colección Vargas Ponce, doc. 17, f. 67v.

(52) Archivo General de Indias, Audiencia de Santo Domingo, leg. 99, núm. 277.

Era el otro pilar de la defensa del imperio: las fortificaciones de costa, en donde se invirtieron gran cantidad de situados.

Cuando comenzó el siglo XVII, seguían siendo necesarias y útiles estas embarcaciones de remos, como demuestra una carta del gobernador de Cartagena de Indias al rey en 1601, donde da noticia de la buena actuación de una de las galeras de Tierra Firme en la captura de una presa cuando vigilaba aquellas costas. Además, daba su parecer sobre la participación de estas embarcaciones de remos en el siempre peligroso traslado de la plata peruana: «de la resolución que tenía tomada otra Galera y una Napolitana: del modo que le pareciesa podría haver en conducir con brevedad y menos riesgo la plata que cada año vajaba del Peru, con las 2 Galeras y 2 Pataches, para que en llegando la Armada á Cartagena la recibiese y volviese sin detención á España» (53).

Es evidente que la mayoría de las galeras que se enviaron a América en la segunda mitad del siglo XVI cumplieron con su principal cometido de defender aquellas costas de los enemigos de la Corona y amigos de lo ajeno.

### **A modo de conclusión**

Creemos que son varias las conclusiones a las que podemos llegar, pero aún son más las preguntas que quedan planteadas por lo apasionante del tema. Por ello vamos a exponer algunas breves reflexiones con respecto al estudio que hemos realizado sobre la necesidad y empleo de galeras en América.

La progresiva situación de inseguridad y peligro en que se convirtió el ámbito antillano desde mediados del siglo XVI hará que la Corona española estudie y busque soluciones para defender y contener a los enemigos en el mar Caribe.

Todas las juntas de expertos que se celebraron, así como la mayoría de informes que se emitieron durante la segunda mitad del siglo XVI, coincidieron en las opiniones dadas en los tres principales aspectos que se trataron: primero, el elevado costo que suponía el mantenimiento de la armada de galeones que se utilizaba para salvaguardar estas costas, la poca operatividad de estas naves cerca de la costa y los problemas derivados de algunos vientos de la zona de Barlovento, y la necesidad de controlar y utilizar estas embarcaciones para las flotas del comercio. Segundo, la conveniencia de sustituir estos galeones por galeras. Tercero, analizar si dichas galeras venían de España o se construían en América.

Nunca se abandonó por completo la utilización de buques mancos para la defensa de estas costas. Salvada con éxito en 1578 la incertidumbre sobre si las galeras podían cruzar el Atlántico, junto con la finalización de las jornadas de Portugal y de las Azores, se dio un gran impulso al envío de galeras desde España. De esta manera, en la década de los ochenta, alrededor de una docena

---

(53) MNM, CFN, libro XXIII, doc. 18, f. 129. 24 de diciembre de 1601.

de estas embarcaciones de remos se establecerían en los puertos más estratégicos e importantes del Caribe: La Habana, Santo Domingo y Cartagena de Indias.

A diferencia de lo que se hacía en España, para el mantenimiento de estas embarcaciones preferentemente se utilizó el sistema de administración en detrimento de asiento. Las galeras que se envían a América son iguales, salvo pequeñas modificaciones para cruzar el océano, a las que combatieron en Lepanto en 1571. Dos van a ser las medidas principales que se toman: la colocación de un tercer árbol, el mesana, y el no llevar la artillería antidotación, esmeriles ni pedreros.

En cualquier caso, por diversos motivos (tácticos, técnicos, climatológicos o de mantenimiento), con la llegada del siglo XVII también comenzará el declive de su utilización, aunque no desaparición, de estas embarcaciones que tantos éxitos dieron a la historia naval de España durante el siglo XVI.



**CUADERNOS MONOGRÁFICOS DEL INSTITUTO  
DE HISTORIA Y CULTURA NAVAL**

- 1.—I JORNADAS DE HISTORIA MARÍTIMA (Agotado)  
*ESPAÑA Y EL ULTRAMAR HISPÁNICO HASTA LA ILUSTRACIÓN*
- 2.—II JORNADAS DE HISTORIA MARÍTIMA (Agotado)  
*LA MARINA DE LA ILUSTRACIÓN*
- 3.—SIMPOSIO HISPANO-BRITÁNICO (Agotado)  
*LA GRAN ARMADA*
- 4.—III JORNADAS DE HISTORIA MARÍTIMA (Agotado)  
*LA ESPAÑA MARÍTIMA DEL SIGLO XIX (I)*
- 5.—IV JORNADAS DE HISTORIA MARÍTIMA (Agotado)  
*LA ESPAÑA MARÍTIMA DEL SIGLO XIX (II)*
- 6.—FERNÁNDEZ DURO (Agotado)
- 7.—ANTEQUERA Y BOBADILLA (Agotado)
- 8.—V JORNADAS DE HISTORIA MARÍTIMA  
*LA MARINA ANTE EL 98.—ANTECEDENTES DE UN CONFLICTO*
- 9.—I JORNADAS DE POLÍTICA MARÍTIMA  
*LA POLÍTICA MARÍTIMA ESPAÑOLA Y SUS PROBLEMAS ACTUALES*
- 10.—*LA REVISTA GENERAL DE MARINA Y SU PROYECCIÓN HISTÓRICA*
- 11.—VI JORNADAS DE HISTORIA MARÍTIMA  
*LA MARINA ANTE EL 98.—GÉNESIS Y DESARROLLO DEL CONFLICTO*
- 12.—*MAQUINISTAS DE LA ARMADA (1850-1990)*
- 13.—I JORNADAS DE HISTORIOGRAFÍA  
*CASTILLA Y AMÉRICA EN LAS PUBLICACIONES DE LA ARMADA (I)*
- 14.—II JORNADAS DE HISTORIOGRAFÍA  
*CASTILLA Y AMÉRICA EN LAS PUBLICACIONES DE LA ARMADA (II)*
- 15.—VII JORNADAS DE HISTORIA MARÍTIMA  
*POLÍTICA ESPAÑOLA Y POLÍTICA NAVAL TRAS EL DESASTRE (1900-1914)*
- 16.—*EL BRIGADIER GONZÁLEZ HONTORIA*
- 17.—VIII JORNADAS DE HISTORIA MARÍTIMA  
*EL ALMIRANTE LOBO. DIMENSIÓN HUMANA Y PROYECCIÓN HISTÓRICA*
- 18.—*EL MUSEO NAVAL EN SU BICENTENARIO, 1992* (Agotado)
- 19.—*EL CASTILLO DE SAN LORENZO DEL PUNTA.—LA MARINA EN LA HISTORIA DE CÁDIZ*
- 20.—IX JORNADAS DE HISTORIA MARÍTIMA  
*DESPUÉS DE LA GRAN ARMADA.—LA HISTORIA DESCONOCIDA (1588-16...)*
- 21.—CICLO DE CONFERENCIAS (Agotado)  
*LA ESCUELA NAVAL MILITAR EN EL CINCUENTENARIO DE SU TRASLADO*
- 22.—CICLO DE CONFERENCIAS (Agotado)  
*MÉNDEZ NÚÑEZ Y SU PROYECCIÓN HISTÓRICA*
- 23.—CICLO DE CONFERENCIAS  
*LA ORDEN DE MALTA, LA MAR Y LA ARMADA ESPAÑOLA*
- 24.—XI JORNADAS DE HISTORIA MARÍTIMA  
*MARTÍN FERNÁNDEZ DE NAVARRETE, EL MARINO HISTORIADOR (1765-1844)*
- 25.—XII JORNADAS DE HISTORIA MARÍTIMA  
*DON ANTONIO DE ULLOA, MARINO Y CIEN-TÍFICO*
- 26.—XIII JORNADAS DE HISTORIA MARÍTIMA  
*ÁLVARO DE MENDAÑA: EL PACÍFICO Y SU DIMENSIÓN HISTÓRICA*
- 27.—CURSOS DE VERANO DE LA UNIVERSIDAD COMPLUTENSE DE MADRID (Agotado)  
*MEDIDAS DE LOS NAVÍOS DE LA JORNADA DE INGLATERRA*
- 28.—XIV JORNADAS DE HISTORIA MARÍTIMA  
*D. JUAN JOSÉ NAVARRO, MARQUÉS DE LA VICTORIA, EN LA ESPAÑA DE SU TIEMPO*
- 29.—XV JORNADAS DE HISTORIA MARÍTIMA  
*FERROL EN LA ESTRATEGIA MARÍTIMA DEL SIGLO XIX*
- 30.—XVI JORNADAS DE HISTORIA MARÍTIMA  
*ASPECTOS NAVALES EN RELACIÓN CON LA CRISIS DE CUBA (1895-1898)*
- 31.—CICLO DE CONFERENCIAS.—MAYO 1998  
*LA CRISIS ESPAÑOLA DEL 98: ASPECTOS NAVALES Y SOCIOLOGICOS*
- 32.—CICLO DE CONFERENCIAS.—OCTUBRE 1998  
*VISIONES DE ULTRAMAR: EL FRACASO DEL 98*
- 33.—*LA CARPINTERÍA Y LA INDUSTRIA NAVAL EN EL SIGLO XVII*
- 34.—XIX JORNADAS DE HISTORIA MARÍTIMA (Agotado)  
*HOMBRES Y ARMADAS EN EL REINADO DE CARLOS I*
- 35.—XX JORNADAS DE HISTORIA MARÍTIMA (Agotado)  
*JUAN DE LA COSA*
- 36.—*LA ESCUADRA RUSA VENDIDA POR ALEJANDRO I A FERNANDO VII EN 1817*
- 37.—*LA ORDEN DE MALTA, LA MAR Y LA AR-MADA*
- 38.—*TRAFALGAR*
- 39.—*LA CASA DE CONTRATACIÓN DE SEVILLA. APROXIMACIÓN A UN CENTENARIO (1503-2003)*
- 40.—*LOS VIRREYES MARINOS DE LA AMÉRICA HISPANA*
- 41.—*ARSENALES Y CONSTRUCCIÓN NAVAL EN EL SIGLO DE LAS ILUSTRACIONES*
- 42.—XXVII JORNADAS DE HISTORIA MARÍTIMA.  
*LA INSTITUCIÓN DEL ALMIRANTAZGO EN ESPAÑA*
- 43.—XXVIII JORNADAS DE HISTORIA MARÍTIMA  
*LA ÚLTIMA PROGRESIÓN DE LAS FRONTERAS HISPANAS EN ULTRAMAR Y SU DEFENSA*
- 44.—LA GUERRA DE LA OREJA DE JENKINS (1739-1748)
- 45.—HISTORIA DE LA ARMADA ESPAÑOLA EN EL PRIMER TERCIO DEL S. XIX: IMPORTACIÓN VERSUS FOMENTO (1814-1835)
- 46.—XXIX JORNADAS DE HISTORIA MARÍTIMA  
*PIRATERÍA Y CORSO EN LA EDAD MEDIA*
- 47.—XXX JORNADAS DE HISTORIA MARÍTIMA  
*ANTECEDENTES BÉLICOS NAVALES DE TRAFALGAR*
- 48.—XXXI JORNADAS DE HISTORIA MARÍTIMA  
*EL COMBATE DE TRAFALGAR*
- 49.—*CRUCEROS DE COMBATE EN ACCIÓN*
- 50.—*V CENTENARIO DEL FALLECIMIENTO DE CRISTÓBAL COLÓN*
- 51.—XXXII JORNADAS DE HISTORIA MARÍTIMA.  
*DESPUÉS DE TRAFALGAR*
- 52.—XXXIII JORNADAS DE HISTORIA MARÍTIMA.  
*EL COMERCIO MARÍTIMO ULTRAMARINO*
- 53.—VICENTE YAÑEZ PINZÓN Y LA CARABELA SAN BENITO (EN PRENSA)
- 54.—XXXV JORNADAS DE HISTORIA MARÍTIMA.  
*LA ARMADA Y SUS HOMBRES EN UN MOMENTO DE TRANSICIÓN*
- 55.—XXXVI JORNADAS DE HISTORIA MARÍTIMA.  
*LA MARINA EN LA GUERRA DE LA INDEPENDENCIA (II)*
- 56.—III JORNADAS DE HISTORIOGRAFÍA NAVAL  
*LA HISTORIOGRAFÍA DE LA MARINA ESPAÑOLA*
- 57.—XXXVII JORNADAS DE HISTORIA MARÍTIMA.  
*PLAN FERRANDIZ: PODER NAVAL Y PODER MARÍTIMO*
- 58.—XXXVII JORNADAS DE HISTORIA MARÍTIMA.  
*V CENTENARIO DEL NACIMIENTO DE ANDRÉS DE URDANETA*
- 59.—XXXVI Y XXVIII JORNADAS DE HISTORIA MARÍTIMA.  
*LA MARINA EN LA GUERRA DE LA INDEPENDENCIA II Y III*
- 60.—XXXIX JORNADAS DE HISTORIA MARÍTIMA.  
*JOSÉ DE MAZARREDO Y SALAZAR*

**SUSCRIPCIONES:**

Para petición de la tarjeta de suscripción:  
INSTITUTO DE HISTORIA Y CULTURA NAVAL  
Juan de Mena, 1, 1.º - 28071 MADRID  
Teléf.: 91 379 50 50  
Fax: 91 379 59 45  
C/e: incn@fn.mde.es

**NÚMEROS SUELTOS:**

Para petición de números sueltos:  
La misma dirección que para las suscripciones. Además,  
Servicio de Publicaciones de la Armada (SPA)  
Juan de Mena, 1 28071 MADRID

# LA PENA DE GALERA, UN CORRECTIVO DETERMINANTE

José CERVERA PERY  
Correspondiente de la  
Real Academia de la Historia

## Consideraciones preliminares

La galera es una embarcación, a remo y a vela, caracterizada por su gran eslora (longitud) en relación con la manga (anchura) y con el puntal (calado). Es una embarcación concebida para la guerra, porque todo se sacrifica a la maniobra en las condiciones de defensa y ataque, y tiene una gran rapidez de movimiento.

La vela tiene un valor secundario y sólo se utiliza en determinadas circunstancias para navegar, pero lo esencial es la maniobra a remo. No obstante, en determinados momentos la vela puede resultar muy apropiada para el ataque.

El trabajo del remo en la galera resulta sumamente penoso, por lo que ahí, precisamente, nace el origen de la pena de galeras, que consistía en un medio idóneo que el Estado tenía para buscar hombres a los que imponerles ese castigo tan infamante.

La importancia que adquiere la pena de galeras en España se verá reflejada a lo largo de este estudio y, constituye toda una institución. Dos circunstancias lo avalan: la galera es una embarcación típicamente mediterránea y la repugnancia española por la esclavitud, en cuya abolición fue pionera.

## Un nacimiento mediterráneo

El invento de la galera se atribuye a los griegos, siendo por tanto su cuna el Mediterráneo. Galeras fueron las naves que llevaron los griegos a la conquista de Troya, como nos habla Homero en la *Ilíada*. Posiblemente sus creadores fueran Demóstenes Tebano y Tucídides de Amoniscle.

En el Mediterráneo fue utilizada la galera en las primeras conquistas de griegos y de fenicios. Después la utilizaría Roma; pero también los vándalos, que más decididos que los restantes pueblos bárbaros, o empujados por ellos, utilizan galeras para el paso de las costas de España a las de África. En ellas funda Sigerico el reino de Cartago, en el que adquieren gran preponderancia las operaciones marítimas, y posiblemente esté aquí el precedente de la piratería que más tarde anida en las costas de Argel.

La galera, aun cuando es una embarcación típicamente mediterránea, navegó también por el Atlántico. Los faraones la utilizaron en sus periplos africa-

nos, y los descubrimientos en las costas de España e Inglaterra por griegos y fenicios fueron también hechos en galeras.

Con el paso del tiempo, el navío de alto porte desplazará a la galera, demostrando una gran ventaja sobre ella, pues aparte de presentar un armamento superior está más expuesto a recibir los ímpetus del enemigo. Será en la batalla de Lepanto donde la galera alcance su mayor gloria; pero el desplazamiento sigue, incluso del mismo Mediterráneo, quedando reducida a algo simbólico, como el Centauro de Venecia.

La galera del tipo de la que combatió en Lepanto presentaba un solo orden de remos, con unos 18 ó 20 bogadores, y la artillería colocada a proa. Además estas galeras iban provistas de dos velas latinas. En cada bancada se situaban dos o tres hombres, y en las grandes, cinco y hasta siete. El cómitre va marcando el compás de la navegación; pero también enarbola con demasiada frecuencia el sañudo látigo, quizá más como estímulo que como castigo.

### **Un trabajo ciertamente penoso**

El trabajo del remo resultaba sumamente penoso, puesto que, aun cuando había ciertos descansos de noche y en las épocas de mal tiempo, cuando había que efectuar una jornada precisa y faltaba el viento, o emprender un ataque o la huida ante el enemigo, se necesitaba gran energía en la boga. Además, y debido a las malas condiciones de la galera, donde el sitio disponible se destina principalmente a los remos y a la artillería, las condiciones de habitabilidad eran muy precarias, y el remero estaba en todo momento sujeto a las inclemencias del tiempo. Por todo esto era muy difícil encontrar voluntarios para las galeras; no obstante, existían. Se denominaba «buenas boyas» a este voluntariado, que recibía una soldada en pago a sus servicios y disfrutaba de algunas ventajas, como destinos de cámara, de alguaciles y de proeles —los más cómodos—. También había soldados de guarnición y personal de artillería. La escasez de este personal, sin embargo, era notoria y había que acudir al servicio forzoso para el remo. De aquí el nombre de «forzados» con que se les conocía.

Como la mayor parte de estos «forzados» se reclutaba entre delincuentes, vagos o maleantes, de aquí surge el origen de la pena de galeras. En algunos países se solucionó la dificultad de encontrar galeotes acudiendo a los esclavos que, sujetos toda la vida al dueño o al Estado, tenían la obligación de bogar en la galera permanentemente. Al empezar las primeras incursiones piráticas y producirse la cautividad, se pone a los cautivos a trabajar en las galeras, y así resulta que principalmente en las naves cristianas se procuraba que los remeros fueran beréberes o turcos, y beréberes y turcos, a su vez, aplicaban a los cautivos cristianos la misma medicina en la dura tarea de la boga, dándose la paradoja de que el motor humano de los barcos eran siempre enemigos, de modo que había que estar muy pendiente de posibles sublevaciones o rebeldías, si bien las medidas de seguridad —encarcelamientos y grilletes— eran muy rigurosas.

## **Precedentes históricos de la pena de galeras**

El primer precedente posiblemente esté en Grecia. Existía una pena de degradación civil, que se aplicaba principalmente a los maleantes y a los cobardes, consistente en la pérdida de derechos y en sufrir humillaciones. Algunas de ellas eran verdaderamente pintorescas, como ponerse en pie delante de una persona más joven, saludar a todo el que pasara, pasear desnudo por una plaza recitando versos, en los cuales el reo ensalzaba al tribunal que lo había juzgado y se ridiculizaba a sí mismo, y aun ceder a la propia mujer.

Después de las leyes de Solón, se reglamentaron estas medidas imponiéndoles la pérdida de la ciudadanía y de los derechos civiles, y obligándoles a trabajar en las obras o en el remo. Éste puede ser, por tanto, un precedente directo, que más tarde muchos reinos incorporarían a sus cuerpos legales, como habrá de verse.

## **La pena de galeras en el reino de Aragón**

En la Marina aragonesa, que con la de Cataluña conforma el núcleo del despertar naval hispánico, existe una institución relacionada con la pena de galeras, aunque en puridad no reúna las condiciones de ésta. La recluta la presidía un almirante a caballo, al que secundaban heraldos, trompetas y portaestandartes con la bandera de Aragón y de su casa nobiliaria. Le seguía el escribano, quien apuntaba los nombres de las personas que, atraídas por el espectáculo, decidían apuntarse voluntariamente para las galeras, con la esperanza de la soldada y de una participación en los beneficios que trajera consigo la expedición. El rey Jaime I, en una provisión firmada en Calatayud el 30 de mayo de 1264, previene a los bailíos, vegueros, justicias, jurados y demás oficiales de que no prendan por razón de deudas sino a quienes estén dispuestos a bogar en las galeras, y que se les expida un salvoconducto hasta las playas. En esta misma provisión nombra almirante de las galeras de Aragón a su hijo Pedro Ferrando.

Otra provisión posterior amplía este sistema de recluta y concede el salvoconducto a todos los delincuentes, cualquiera que sea el delito que hayan cometido, para que vayan a Tremecen a luchar a las órdenes de Galcerán. En este caso no se trata en rigor de una pena de galeras, ya que no existe sentencia, ni una ley penal reguladora de esta pena para determinados delitos, pero el fundamento de esta ley es el mismo que el de la pena de galeras.

## **La aplicación punitiva en la Marina castellana**

Los primeros forzados en la Marina castellana los encontramos en tiempos de Fernando el Católico, en 1506, y posteriormente en una pragmática dada en

Tordesillas el 28 de noviembre de 1510, continuada por otra de Burgos de 21 de enero de 1528, se dispone que se den a cada penado 10 maravedíes por día desde la fecha en que el tribunal los condenó a galeras, hasta que llegue al sitio en que ha de embarcar en ellas.

Mayor claridad arroja una pragmática de Carlos I, dada en Madrid el 31 de enero de 1530, que establece de forma clara y terminante el sistema punitivo a explicar:

«Mandamos a nuestros Alcaldes del Crimen que residan en nuestras Audiencias y las Justicias de nuestros Reynos, que quando prendieran persona alguna, o tuviesen presos por delitos que ellos deban ser condenados en penas corporales, siendo los tales delitos de qualidad en que buenamente puede haber conmutación, sin hacer en ello perjuicio a partes querrellosas, siendo condenados en penas corporales o en cortar pie o mano, o en destierro perpetuo, u otras penas semejantes, o debiéndolo ser condenados en tales penas, le conmutéis las dichas penas en mandarles servir a las galeras por el tiempo que os pareciere, con tanto que si lo sufiere, la qualidad del delito no sea menos de por dos años; con que mandamos, que si los delitos fueran tan graves y qualificados que convenga a la República y a la satisfacción de las partes, no diferir la execucion de nuestra justicia que no hay lugar la dicha conmutación».

A pesar de lo enrevesado y abstruso de la cita, puede advertirse cómo se tiende a sustituir las penas de mutilación y otras corporales por la pena de galeras. Y en pragmáticas sucesivas se delimitan las competencias para su aplicación. Así, don Carlos y doña Juana, en Valladolid en 1584, dictan una pragmática en la que se condena a los bígamos «para las nuestras galeras», y en 1552, desde Monzón, otra pragmática pena a los rufianes a servir en «nuestras galeras diez años, y a los reincidentes, a que les sean dados 100 azotes y sirvan en las dichas galeras perpetuamente, «y más pierdan la ropa que la Ley dispone la primera y segunda vez».

Felipe II, el 3 de mayo de 1566, expide una pragmática con carácter general en la que se amplían mucho los casos en que ha de aplicarse la pena de galeras, comprendiendo a «los maridos que consintieran a sus mujeres que sean malas de su cuerpo o las induzcan a ello» y también a los blasfemos, testigos falsos, atentados a la autoridad y ladrones. El cerco se estrecha cada vez más, y también irán a galeras los que fabriquen o tengan dados y los que jueguen con ellos.

Un aluvión de disposiciones que amplían la pena de galeras, casos hasta el momento no previstos, enriquece la jurisprudencia de la época. Felipe III, el 2 de junio de 1618, castiga la tenencia de pistolettes, o sea, el uso de armas, que en aquellas fechas ya era motivo de preocupación de los gobiernos. Y ya reinando la dinastía borbónica, Felipe V castiga a bogar a los gitanos y a quie-

nes los amparen, y se penan con galeras los hurtos cometidos en la corte y a cinco leguas de su rastro. Esta pragmática será extendida a otras provincias, como Guipúzcoa.

También Felipe V, en 1745, amplía el castigo al delito de hurto y, por último, Carlos IV, en una circular de 29 de agosto de 1794, castiga a los desertores con esta pena.

## **El cumplimiento de las penas**

Los forzados se reunían en las cárceles y, cuando alcanzaban un número suficiente, marchaban a los puertos donde debían embarcar, siendo también penosa la conducción por las carreteras, constantemente vigilados y, no pocas veces, maltratados. Felipe II, por pragmática de 19 de diciembre de 1554 dada en Valladolid, dispuso que la gente condenada en Toledo y Granada se entregara al corregidor o al justicia de Málaga, y que éste a su vez la mandase al capitán general de las galeras, con testimonio de la sentencia dictada contra cada penado.

Posteriormente, se dispuso que a Málaga fuesen los condenados en Galicia, León, Castilla la Nueva, Córdoba, Jaén y Granada; a Cartagena, los condenados en Burgos, Calahorra, Osuna, Sigüenza, Navarra, Soria, Toledo y Cuenca. Por último, los de Plasencia, Coria, Badajoz, Cádiz y Sevilla se dispuso que fuesen a El Puerto de Santa María.

También se dispuso la obligación de atenderlos en las cárceles del trayecto para ayudar a los que conducían las partidas y prestarles los auxilios que demandaren. Se condenaban con penas adicionales muy severas las tentativas de evasión y, además, se imponían 100 ducados de multa (aparte de la responsabilidad en que hubiere incurrido el jefe de la conducción), para con ellos atender a la compra del esclavo que sustituyera al penado que se fugara.

## **La vida en las galeras**

Cuando las partidas de condenados llegaban al puerto de embarque, se repartían entre las distintas embarcaciones, procurándose que no hubiese homogeneidad en la procedencia; luego, ya dentro de la galera, se les asignaba el lugar que les correspondía atendidas sus condiciones físicas. Todos estaban sujetos por la cadena que llevaban a los pies, y al llegar el momento del combate, se les aseguraba con una clavija, para que no pudieran escapar de ningún modo.

En el momento de su embarque recibían el equipo, que consistía en dos camisas, dos pares de calzones de lienzo, una almilla colorada, un capote de jerga y una mochila que tenían la obligación de lavar semanalmente, pues el cómitre pasaba revista todas las semanas al equipo, para comprobar además que los galeotes no se lo jugaban o vendían.

En las galeras del rey, las almillas y botones de la chusma eran de damasco, pero a los galeotes más antiguos que merecían la confianza de sus jefes se les

autorizaban para el servicio de cámara y, en ese caso, podían vestir un traje negro con ribetes encarnados. También podían prestar servicio como ayuda del escribano o del cómitre. El trabajo resultaba sumamente desigual, puesto que en las concentraciones y en las épocas de invierno, como las galeras no podían navegar sin buen tiempo, estaban en constante holganza en el lugar en que se encontraban. Se les daba un descanso nocturno, pero el trabajo resultaba muy duro durante la navegación y en los momentos de mayor peligro.

El cómitre marcaba a golpes el compás y la intensidad de la boga, dándose al comienzo de ésta la voz de «¡fuera ropa!» quedando así en las mejores condiciones para dosificar su esfuerzo, y en mejores condiciones también para que el cómitre pudiera «acariciar» las espaldas con el látigo. El estímulo del cómitre tenía una influencia decisiva, puesto que, cuando había que forzar la boga para alcanzar al enemigo o huir de él, el resultado de este esfuerzo tenía consecuencias definitivas para la suerte de la embarcación.

Como alimento recibían los forzados 26 onzas de bizcocho y un caldero de habas condimentadas con aceite, arroz y garbanzos. Con la parte menuda del bizcocho hacían una sopa que se llamaba «mazamorra». Guzmán de Alfarache comió bizcocho seco cuando ingresó en galeras, y después se acostumbró a comer la mazamorra. Lo que soportó peor fue el rapado de cabeza y barba, imposición reglamentaria.

Estaba prohibido que se estuviera en galeras más tiempo de la condena, y para los que se sentenciaban a perpetuidad, por un real despacho de 1653 se fijó el límite de diez años, pero esto no se aplicaba a los esclavos, cuyo trabajo no conocía término.

Respecto al licenciamiento, se fijaban un serie de requisitos, pero sobre todo estar a lo dispuesto en la pragmática de Felipe II de 19 de diciembre de 1544, en cuyo texto podía leerse: «... mandamos al Capitán de nuestras galeras o a su Lugar-teniente, que aviendo servido tales condenados el tiempo en las dicha sentencias contenido, los suelten i dexen ir libremente, conforme a las dichas sentencias, y no los detengan contra su voluntad i les den fe y testimonio de cómo han servido el dicho tiempo en las dichas galeras, i si alguno se viniere de las dichas galeras, se soltase, i no mostrase cédula nuestra o testimonio de aver servido, los justicias le prendan i embíen la relación al nuestro Consejo, para que allí se provea y se embíen a mandar lo que se ha de hacer». No obstante, hasta que se encontraba ocasión de reemplazarlos, se les retenía para el servicio, en algunos casos indefinidamente.

En 1598 otra real cédula dispuso que no se hiciera fuerza para obligarlos a permanecer más tiempo del expresado y que se les pagase como «buenas boyas», o sea, como reclutados voluntariamente por el tiempo extra que sirviesen. La pena de galeras, como castigo, podía sin embargo ser ampliada; no como retención arbitraria, sino cuando la conducta del penado daba lugar a ello.

Otros de los castigos que se aplicaban a los galeotes y a los forzados eran el de los azotes, frotando luego el cuerpo con sal y vinagre, y el de

colgarlos en el aire de las muñecas, castigos de extremada crueldad. Sin embargo, los capitanes de las galeras debían extremar los cuidados para que el supliciado no perdiera la vida, en cuyo caso aquéllos tenían que pagar al sustituto.

Para los moros y renegados las puniciones eran aún más severas, y en los casos graves, como tentativas de sublevación, se les cortaban las orejas y la nariz y, en último extremo, podían llegar a sufrir despedazamiento, que se hacía atándoles el cuerpo a varias galeras. Cuesta trabajo admitir estas salvajadas, impropias de un país cristiano, pero los testimonios históricos son irrefutables.

En otro plano muy distinto, cuando el condenado a galeras observaba buena conducta y coincidía la Semana Santa u otras circunstancias, se le proponía para el indulto, aunque para esto debía concurrir un hecho excepcional. Y así, refiere Guzmán de Alfarache que su licenciamiento tuvo lugar por haber descubierto y advertido una sublevación que se urdía en su galera.

### Consideraciones finales

Caería fuera de los límites de este estudio una consideración pormenorizada de los delitos castigados con la pena de galeras (que eran casi todos los que no llevaban aparejada la pena de muerte). Se dice, sin embargo, que entre los privilegios de la galera, enumerados por el obispo de Mondoñedo (1), estaba el fin de la defensa social, que si se cumplía apartaba al delincuente del medio en el que había cometido su delito, y en el tiempo que estuviese en las galeras, no volvería a cometerlo.

Extinguida la Escuadra de Galeras, Carlos III, en pragmática dada en El Pardo el 21 de marzo de 1777, dispuso que fueran trasladados al puerto de Ferrol los condenados por las Chanchillerías de Valladolid, Consejo General de Navarra, Audiencias de Galicia y Asturias; al puerto de Cádiz, los de los reinos de Andalucía, provincias de Extremadura e islas Canarias, y al puerto de Cartagena los de Castilla la Nueva, reino de Murcia y corona de Aragón; pero este mismo rey, en real orden de 31 de diciembre de 1784, restablece las galeras en la Real Armada y ordena a los tribunales que restauren esta pena, por lo que todos los forzados volvieron a coincidir en el puerto de Cartagena. Seguramente esta decisión fue motivada por el incremento de la piratería argelina.

En 1803 se dispuso que nadie fuese condenado a galeras, no hallándose en estado de servir y se sustituyen los trabajos en cadenas por los de las minas, presidios, arsenales y obras públicas. Aquí es donde puede decirse

---

(1) Don Antonio de Guevara, obispo de Mondoñedo, en su obra sobre la vida de las galeras es el autor de la famosa frase «la vida en la galera, déla Dios a quien quiera». Sin embargo, a través de una investigación rigurosa, encuentra elementos positivos en ella.



que termina propiamente la pena de galeras, aunque un reglamento de 26 de septiembre de 1833, al fijar las penas corporales, haga mención de ella; pero debe tenerse en cuenta que esto se hace al solo efecto de fijar la fianza en caso de libertad.

Como ha escrito el almirante Guillén, la galera, hasta su desaparición en 1748, fue un tipo arcaico inmejorable desde que en el siglo XVI alcanzó su perfección, y sólo la artillería y las nuevas tácticas de combate hicieron inútil su uso. La pena de galera, al extinguirse, dejaba, por el contrario, un amargo regusto de dureza y crueldad, soportes de una memoria histórica.

# LA HISTORIA VIVIDA

Alfonso y Luis  
de CEBALLOS-ESCALERA Y GILA

## El marino Olegario de los Cuetos, ardoroso liberal

En el origen de las turbulencias que dieron al traste con el Antiguo Régimen en España se hallaron numerosas personas iluminadas por la fe en los principios revolucionarios; y es de notar que muchos de aquellos primeros liberales pertenecían a la Real Armada, sin duda porque ésta era una Corporación que se destacaba por su preparación intelectual y cultural en la inculta y atrasada España de los inicios del siglo XIX. Fueron, pues, muchos los marinos que desde el mismo inicio de los cambios abrazaron la causa constitucional: recordemos a los marinos ilustrados que, como Malaspina, sufrieron persecución en las postrimerías de la monarquía absoluta; a los que, como Mazarredo, se unieron de buena fe al Intruso en 1808; y a los que, como los regentes don Cayetano Valdés y don Gabriel Císcar, figuraron en el Cádiz de las famosas Cortes entre 1810 y 1814, y pocos años después fueron de nuevo regentes durante el Trienio constitucional en 1820-1823.

Uno de aquellos marinos liberales, y no de los más tibios, fue don Olegario de los Cuetos y Castro, nacido en Ferrol el 6 de marzo de 1795, en el seno de una familia de la Montaña (Santander), como hijo del entonces teniente de navío don Miguel de los Cuetos y Torres y de su esposa, la gallega doña Rosa de Castro Domínguez. Estos cónyuges y su prole eran residentes en Cádiz desde 1804.

Cuetos ingresó en la Real Armada siendo de menor edad —sólo contaba catorce años—, al poco de iniciarse la guerra contra el Francés, sentando plaza de guardiamarina en Cádiz el 1 de mayo de 1809 (1). Según los papeles de su hoja de servicios y expediente personal (2), realizó desde entonces los estudios elementales, aunque desde el 13 de febrero al 13 de marzo de 1810 estuvo sirviendo en las baterías del arsenal de La Carraca. Examinado y aprobado, fue promovido al empleo de alférez de fragata el 30 de diciembre de aquel mismo año de 1810, embarcando inmediatamente en la fragata *Venganza*, con la cual navegó en enero de 1811 hasta Ferrol, donde transbordó al buque de la misma clase *Esmeralda*. A bordo de éste retornó en junio de 1811 a Cádiz, realizando después diversas comisiones en las costas del Mediterráneo y sirviendo en tierra desde finales de julio como subteniente de la 4.<sup>a</sup> Brigada de Marina. En octubre de 1811 pasó al navío *Asia*, partiendo hacia Veracruz y La Habana, donde permaneció hasta su retorno a Cádiz el 17 de mayo de 1813. En agosto

---

(1) VÁLGOMA, Dalmiro de la y barón de Finestrat: *Real Compañía de Guardias Marinas y Colegio Naval*, t. III. Madrid, 1945, exp. núm. 2964.

(2) AGMAB, Cuerpo General, legajo 620/305.

transbordó al navío *Algeciras*, en el que prestó servicio hasta diciembre del mismo año.

En enero de 1814, cuando la campaña contra Napoleón estaba casi concluida, se le dieron cuatro meses de licencia para Madrid y Ferrol, licencia que fue prorrogada hasta septiembre. Parece que entonces ya empezó a significarse como acendrado liberal en las logias masónicas de la Villa y Corte. Ya en diciembre embarcó brevemente, en Ferrol, en el navío *San Pedro de Alcántara*, para pasar el 11 de enero de 1815 a la goleta *Patriota*, que se unió un mes más tarde a la escuadra que, al mando del brigadier don Pascual Enrile, partió hacia Costa Firme transportando las tropas de la célebre expedición encabezada por el general don Pablo Morillo.

Allá en América tomó contacto con la revolución en estado puro, pues las ideas y principios revolucionarios eran precisamente el motor de los separatistas criollos; y parece ser que fue allí donde abrazó la causa de la Libertad, y donde fue iniciado en la Luz masónica.

En octubre de 1815 tomó el mando de la balandra *General Castaños*, armada con 11 cañones, asistiendo al bloqueo y terrible sitio de Cartagena de Indias, donde contribuyó directa y eficazmente a la rendición de la fortísima plaza rebelde el siguiente 6 de diciembre de 1815. A tiro de fusil de las baterías de la plaza protagonizó por entonces un notable acto de valor: la captura de un bergantín-goleta cargado de víveres, que se integró de inmediato en la Real Armada rebautizado como *Churruca*.

En enero de 1816 tomó el mando de la goleta *Patriota*, siendo promovido al empleo de alférez de navío en abril de aquel mismo año en virtud de especial recomendación del brigadier D. Pascual Enrile. Tras dos años de constantes y continuadas navegaciones por las costas de Tierra Firme y el Caribe, la salud de Cuetos se resintió, y en enero de 1818 hubo de renunciar el mando de la *Patriota* y retornar a la Península, arribando a Cádiz el 19 de febrero. Por poco tiempo, porque a bordo del bergantín *Ligero* salió a mediados de julio hacia Veracruz y La Habana, retornando a Cádiz a mediados de febrero de 1819, para volver a La Habana en julio, regresando a Cádiz el 22 de octubre.

Olegario de los Cuetos tuvo una destacada participación en el alzamiento militar encabezado por Riego en enero de 1820, suceso político que torció definitivamente el rumbo de su carrera de marino. En las reuniones conspirativas en Cádiz a mediados de julio de 1819, fue miembro activo, junto con Istúriz, y decidido partidario de la utilización de medios violentos —de «excesivamente ardoroso» le califica Alcalá Galiano—; aportó a la causa 1.000 duros que había pedido prestados a un buen amigo (el presupuesto del golpe se cifró en 8.000) y se halló presente en todos los sucesos de Cádiz a primeros de enero de 1820 (3). En 20 de dicho mes y año transbordó Cuetos

---

(3) Le cita reiteradamente Antonio María ALCALÁ GALIANO en sus *Apuntes para servir a la historia del origen y alzamiento del ejército destinado a Ultramar en 1 de enero de 1820* (Madrid, 1821); y también en sus célebres *Memorias* (Madrid, 1886). Véanse además Nicolás de SANTIAGO ROTALDE: *Manifiesto... a su General D. Antonio Quiroga* (Cádiz, 1820); y GIL NOVALES, Alberto (dir.): *Diccionario biográfico del Trienio liberal*. Madrid, 1991, p. 165.



Día 10 de marzo de 1820. Plaza de San Juan de Dios, Cádiz.

al bergantín *Sorpesa*, y tres días después a la fragata *Perla*, con la que navegó hasta Cartagena, donde desembarcó el 20 de marzo. Mientras tanto, el general Quiroga, uno de los caudillos de la triunfante revolución, le dio el empleo de segundo ayudante del Estado Mayor del Ejército —empleo aprobado por el ya rey constitucional en 5 de septiembre—, y por eso fue dado de baja en el Cuerpo General de la Armada. Sin embargo, Cueto fue siempre un marino de vocación, por lo que solicitó enseguida su reintegración, aunque procurando obtener el ascenso a teniente de navío con el mando de un buque de guerra relevante, a lo que se negó en redondo la Dirección General de la Armada. Finalmente, y mediante una notable recomendación de las Cortes, el 10 de agosto de 1821 fue reintegrado en la Armada Nacional con el ascenso a teniente de fragata y un sueldo que el director general de la Armada consideró escandaloso, por más que lo hubieran aprobado las propias Cortes.

Durante aquellos primeros años del Trienio parece que Cuetos se halló en la corte, pasando a Cádiz en enero de 1822 para cumplir una comisión que le fue encargada por los supremos poderes masónicos, según relata Alcalá Galiano (4) —comisión que logró cumplir con éxito, sometiendo al Gobierno

---

(4) *Recuerdos de un anciano*. Madrid, 1890, pp. 389-393. Su admisión en la logia masónica gaditana fue contestada por el bando más exaltado de los liberales de Cádiz, como recuerdan tanto Alcalá Galiano como José Joaquín de Clararrosa en *Viaje al mundo subterráneo y secretos de la Inquisición revelados a los españoles* (Salamanca, 2003, p. 37).

constitucional a las casi sublevadas ciudades de Cádiz y de Sevilla—. Muy poco después, y seguramente aprovechando ese mismo viaje, tomó en Cádiz el mando del bergantín *Voluntario* en abril del mismo año. Con ese buque salió en noviembre para el Mediterráneo, pasó luego a Ferrol y, desde allí, navegó hasta La Habana.

Hallándose en aguas antillanas recibió la noticia de la entrada en la Península de los Cien Mil Hijos de San Luis, y a primeros de julio solicitó del comandante general del apostadero de La Habana ser relevado del mando del *Voluntario* para poder regresar inmediatamente a Europa y combatir lo que consideraba una invasión extranjera. Lo solicitado le fue concedido, pero cuando, a bordo del bergantín *Americano*, llegó a Gibraltar en noviembre, ya estaba restaurada la monarquía absoluta. Permaneció expectante en la colonia inglesa hasta que en marzo de 1824 se decidió a presentarse en Cádiz.

Muy señalado como oficial liberal, fue Cuetos perseguido entonces: la Real Armada se negó a readmitirle en sus filas a causa del retraso observado en su presentación en Cádiz, lo que se consideró una falta gravísima contra las Reales Ordenanzas, y el Rey acordó su baja definitiva el 12 de junio de 1824, y al mismo tiempo se declararon nulos todos los ascensos y cruces que le habían sido dados por el Gobierno constitucional durante el Trienio. Tres días después, cuando la noticia de su baja no había llegado aún a Cádiz, Cuetos, alegando «la pérdida de todo su equipage, apresado por un pirata colomviano, y que la falta de recursos para vivir le han puesto ya en un estado de miseria y umillación insoportable, a más de la imposibilidad de satisfacer los empeños que ha contraído, solicitaba licencia para navegar», durante un año en buques mercantes.

Pero, mientras tanto, la Real Audiencia de Sevilla le había encausado como partícipe del golpe de Estado de enero-marzo de 1820, proceso del que resultó su condena a muerte en garrote y la confiscación de todos sus bienes, por masón y traidor al rey (5). Para salvar la vida hubo de pasar subrepticamente a la plaza británica de Gibraltar, y desde ella se trasladó a Inglaterra y más tarde quizá a Francia, residiendo en el extranjero como emigrado durante los ocho años siguientes. Por cierto que en Londres se alió con el bando presidido por don Evaristo San Miguel, enfrentándose al de Francisco Espoz y Mina, ridiculizando las memorias que este antiguo guerrillero publicó allí en 1825, texto que el chistoso Cuetos calificó de *Romance de Francisco Espoz*, por considerarlo exageradamente fantasioso (6).

La amnistía concedida el 19 de octubre de 1832 le permitió regresar libremente a España, y presentado a las autoridades del Departamento de

---

(5) DÍAZ Y PÉREZ, Nicolás: *La Francmasonería española. Ensayo histórico-crítico de la Orden de los Francmasones en España*. Madrid, 1894, p. 327. En la misma causa resultaron condenados a las mismas penas, entre otros, los futuros políticos Francisco Javier Istúriz y don Juan Álvarez Mendizábal, así como los generales de la Armada don Cayetano Valdés y don Gabriel Císcar.

(6) ALCALÁ GALLIANO, Antonio: *Memorias*, pp. 481-482; LLORENS CASTILLO, Vicente: *Liberales y románticos. Una emigración española en Inglaterra 1823-1824*. Madrid, 1968, p. 190.

Cádiz a principios de marzo de 1833, fijó su residencia en San Fernando, proponiéndose «vivir tranquilo, gozando en el cariño de mi familia, y enteralemente apartado de todo lo que pudiera tener conexión con cuestiones políticas», dedicado a la honesta afición de la caza. Pero pronto fue Cuetos delatado como partícipe en una conspiración para restablecer la Constitución de 1812. Denunciado por las autoridades absolutistas, el 12 de septiembre de 1833 se ordenó su detención y arresto junto con el de otros oficiales de Marina supuestamente implicados, entre ellos don José Castellani, capitán de la Brigada Real de Marina. Pudo huir Cuetos justo a tiempo, pasando a Gibraltar, desde donde envió un largo y prolijo escrito al capitán general del Departamento, don José Quevedo, justificando su conducta y negando su participación, que a la postre no resultó comprobada, por lo que a finales de noviembre se archivó la causa y se le declaró libre de toda culpa por «infidencia».

Quedó declarado en diciembre de 1833 alférez de navío retirado, con fuero militar y uso de uniforme y una pensión mensual de 90 reales. Sin embargo, un año después de la muerte del rey Fernando se le permitió el reingreso en la Real Armada, con fecha de 2 de septiembre de 1834, pero como alférez de navío excedente, quedando en situación de reemplazo en Cádiz. El 10 de julio de 1835 ascendió a teniente de navío con antigüedad de diciembre de 1827, y el 1 de diciembre siguiente fue nombrado oficial y jefe de mesa de la Secretaría de Estado y del Despacho de Marina. En diciembre de 1835 recibió el honroso nombramiento de secretario de Su Majestad con ejercicio de decretos. Obtuvo el retiro definitivo del servicio el 14 de mayo de 1836, pero el 13 de julio siguiente se le concedió el grado de capitán de navío retirado con el uso de uniforme de «vivo», caso insólito teniendo una carrera naval tan corta en años de servicio, por lo que hemos de considerarlo un premio de carácter político —anotemos que en aquellos años era ministro de Marina y presidente interino del Consejo de Ministros don Juan Álvarez Mendizábal, jefe del partido progresista, masón notable y antiguo correligionario, amigo y protector de nuestro personaje.

A partir de entonces, el flamante capitán de navío graduado y retirado don Olegario de los Cuetos se dedicó a la política activa en las filas del partido progresista, en cuya ala más avanzada e izquierdista militó siempre. Elegido en octubre de 1836 diputado a las Cortes constituyentes por el distrito de La Coruña, participó activamente en los debates parlamentarios que cristalizaron en la Constitución aprobada el 11 de junio de 1837. Fue reelegido diputado a Cortes, esta vez por el distrito de Cádiz, otras tres veces, en las elecciones de julio de 1839, febrero de 1841 y febrero de 1843 (7). Constante en sus afectos

---

(7) Archivo del Congreso de los Diputados (ACD), serie de Documentación Electoral, signaturas 13 n.º 24; 16 n.º 1; 20 n.º 20; y 21 n.º 28. [Fernán Caballero], *Fisonomía natural y política de los Procuradores en las Cortes de 1834, 1835 y 1836*. Madrid, 1836; MORATILLA, Bernardo: *Estadística del personal y vicisitudes de las Cortes y de los Ministerios de España*. Madrid, 1880; BARREIRO FERNÁNDEZ, Xosé R. (coord.): *Parlamentarios de Galicia: biografías de diputados e senadores (1810-2003)*. Santiago de Compostela, 2003 (2.ª ed.)

hacia a la Armada, redactó y publicó sus *Vindicaciones en favor de la Marina militar de España*, destinadas al ámbito parlamentario.

Durante la Regencia esparterista, y siendo presidente del Consejo de Ministros don Álvaro Gómez Becerra, Cuetos fue nombrado ministro de Marina, Comercio y Gobernación de Ultramar, cartera en que sirvió desde el 19 de mayo al 30 de julio de 1843. Durante las mismas fechas fue también ministro interino de Estado, y como tal se dedicó a mejorar las relaciones diplomáticas con México, asunto al que ya había dedicado sus trabajos parlamentarios (8). Naturalmente, tan corto desempeño de la cartera ministerial no pudo producir resultado alguno respecto de la Armada, máxime en circunstancias políticas tan turbulentas, aunque de aquel período se conserva un «Plano geométrico del puerto de Santander» que fue presentado por el ministro al Regente.

Caído el gobierno de Gómez Becerra, a causa del alzamiento militar de los moderados que en aquel verano de 1843 dio al traste con la Regencia de Espartero, Cuetos fue detenido en San Fernando en octubre y trasladado a Ciudad Real. En diciembre hubo de emigrar a Portugal, estableciéndose en Lisboa, pero enseguida pudo regresar a España, y en mayo de 1844 se trasladó a Cádiz y luego a Santander. Sorprendentemente fue por entonces destinado al apostadero de La Habana, destino al que nunca llegó a incorporarse porque su salud declinaba.

El capitán de navío graduado y retirado don Olegario de los Cuetos, antiguo ministro de Marina e interino de Estado, ex diputado a Cortes por La Coruña y por Cádiz, condecorado con la Cruz de Distinción por la rendición de Cartagena de Indias, falleció en Madrid el 28 de diciembre de 1844, a los cuarenta y nueve años de edad, sin haber tomado estado de casado.

---

(8) URQUIJO GOITIA, José Ramón: *Gobiernos y Ministros españoles (1808-2000)*. Madrid, CSIC, 2001, p. 198; PAVÍA, Francisco de Paula: *Galería biográfica de los generales de Marina*. Madrid, 1874, apéndice, pp. 63-65.

# DOCUMENTO

El presente documento trata del título de **nombramiento del duque de Alburquerque, don Francisco Fernández de la Cueva, gentilhombre de cámara de S.M. el Rey de España, como capitán general de las galeras de España**, por causar baja, por razones de salud, el anterior capitán general don Melchor de Borja. En él se precisan las facultades que le da el Rey para representarlo: «Regir y gobernar las galeras y hacer con ellas lo que conviene para mi servicio y os fuere ordenado por mi o por Don Juan de Austria, mi hijo, gobernador general de todas mis armas marítimas...».

El real título se otorga «en atención a las batallas y expediciones en que se halló el duque por los años de 1638, 1640, 1641, 1642, 1643 y 1644.

Dado en Madrid a 3 de abril de 1650.

(Archivo del Museo Naval de la Armada, Madrid. Col. Vargas Ponce, vol. III (numeración arábica), tomo 13b. Ms 85 bis, doc. 116 bis, fol. 203 bis-203 ter).



Ex.<sup>ta</sup> Señor Duque de Alburquerque  
Gentil Hombre de la Cámara de su Magestad

~~Titulo~~  
De Capitan General de las Galeras de España

Dado en Madrid a tres de Abril de 1630<sup>83</sup>

De la Razón en 15 de Julio de 1630 que tomo posesión de  
referido cargo y se firmo así desde día de la data como M. Lom:  
4.176  
Esta aquí dentro copia de la Cédula que M. Lomondo dar para  
la retención de su cargo en tanto que estava en las provincias  
de la nueva espa.<sup>a</sup> para donde se havia nombrado por su lugar  
D. Benigno y Capitan General  
Aquí entro esta una Instrucion de Cap.<sup>ta</sup> General de las  
Gal.<sup>as</sup> de 15 que se dio a D. D. P. de D. de D. ocupando ese cargo

Don Felipe por la gracia de Dios Rey de Castilla, de Leon, de Aragón, de los dos Sicilias, de Hierusalén, de Portugal, de Navarra, de Granada, de Toledo, de Valencia, de Galicia, de Mallorca, de Sevilla, de Cerdeña, de Cordova, de Cozcoja, de Murcia, de Jaen, de los Reynos de Sicilia, de Almería, de Gibraltar, de las Islas de Canaria, de las Indias Orientales y occidentales, Virrey y Capitan General del Mar oceano, Archiduque de Austria, Duque de Borgoña, de Brabante y Milan, Conde de Abispaña, de Flandes, Virey y Barcelona, Señor de Vizcaya y de Molina &c. &c. Por quanto habiéndome representado Don Melchor de Borja mi Capitan General de las Galeras de España la falta de salud y continuos achaques con que he hallado causados de los trabajos de la Mar, suplicandome que se le diese licencia de que por esta causa no puede continuar en el dho cargo fuese servido de concederle licencia para excusarse del y atendiendo a ello yague he servido servirme de su persona en otros empleos he Venido en concederle la dha licencia con que a quedado vos a qual cargo yrim convenientemente proveerle en persona de mucha calidad y rreconocido estar y govar y muy loable parte en Vro Don Francisco Fernandez de la Cueva Duque de Alburquerque Gentil hombre de mi Cámara y atendiendo a la mucha calidad de Vra persona y para grates buenos y aprovechables y señalados servicios que los Señores Reyes mis progenitores y yo hemos recibido de vos y de los Duques de Alburquerque Vros padres y Abuelos así en paz como en guerra y teniendo así mismo consideracion al acierto con que vos aucais procedido en mi sero desde el año de 1630 en peccando a fazer en el socorro de fuente Labrá don de hallastis en ocupar la colina de la qui del y el dia de la batalla en el cuerno de picas y de don de yastastis a flandes y rovistis con una yegla campanya del año de 1631; el de 41 con Oñterrie de infanteria española os hallaste en el socorro que intentó en Gineps de fendistis la ribera del río impidiendo al Principe de Orange el paso que intentava fazer por los espicacos del selva; el de 642 con el mismo tercio en el sitio de Seny y Labue don de o embocastis el fogo ganando la entrada en cubierta hallandose en la batalla de Henssur tocando a Vro tercio en detraer las fortificaciones del enemigo que ganastes de alli usando de vez en el fuego de las trincheras y auiendo entrada dentro ganastes y sustentastes la plaza de armas rompiendo los Leguimientos de Brus y del Lianome ganando otre picas de artilleria; el de 643 auiendo os nombrado por mi Capitan General de la Cavalleria del estado de Milan as elegi por mi Capitan General de la Cavalleria tipora de mis Exercitos de Flandes y os hallastis en la batalla de Rocro y don de procedistis contra satis facion que os exerci en Brus que de 30 de junio del año de 1643; Última mente os nombré por mi Capitan General de la cavalleria

de Cataluña donde se firmó las Campanas de los años de 648 y 649 hauiendo oído 800 cauallos  
 con solo 250 cerca de Villa Franca de Panade el día 11 de noviembre en el parage de Romblan  
 auiedo auante de el enemigo su bananguardia con mill cauallos gouernados de los Generales de la Fran  
 los rompió haciendo 800 prisioneros y lo estandarte quedando en la Campaña mas de 200 muert  
 procediendo en todas las ocasiones en que se hauió hallado con el acierto y Valor que es tan propio de  
 las muchas obligaciones de Vra persona y sangre esperando lo continuareis adelante como auis  
 cho hasta aqui todo lo que ha estado a Vro cargo, demi propio motu y auctoridad El es elijo  
 nombre y diputado por mi Capitan  
 General de las dhas Galeras de  
 España para que tomeis la posesion  
 del dho cargo, visais y gouerneis  
 las Galeras que al presente ay y  
 las demas que adelante se armaren.  
 Por tanto es de poder cumplido  
 y plena facultad para que como  
 mi Capitan General de las dhas  
 Galeras y representando mi propia persona tengo cargo y cuidado de las administrar regir  
 y gouernar y hacer con ellas en mi seruicio lo que conuiene y es fuere ordenado por mi y por Don  
 Juan de Austria mi hijo Governador General de todas mis armas maritimas y p<sup>er</sup> que tengo au  
 Jurisdiccion civil y criminal por la buena administracion y execucion de la Justicia en las dhas Gal  
 con firme a derecho y que podais usar y exercer el dho cargo en todas las cosas a ad anexas y  
 pertenecientes con las prebeminencias, auctoridades, honores, libertades, prerrogatiuas, immunita  
 des, y facultades que como mi tal Capitan General ritaran, pueden y deuen tocar segun y de la  
 manera que lo han usado y exercido pudieron y deuieron usar y exercer los otros mis  
 Capitanes Generales de las dhas Galeras Vros antecesores y que libréis y hagais por  
 que recibiere en ellas todo el sueldo que ban y huiere de hauer por nominacion y vbranca firmada  
 de Vro nombre hechas en la forma que es a costumbre y que toméis alagente alandes, moras  
 y recibais cada y quando que os pareciere que conuiene y es menester y lo que vierdes, que en  
 utilidad lo hais de pagar y poner otro en su lugar guardando y cumpliendo cerca de lo que to cal  
 al uso y exercicio del dho Vro cargo la instrucion y ordenes que Vros antecesores en el y las  
 que de aqui se mandado dar para el gouerno y administracion de las dhas Galeras de que  
 hallareis tratados asentados en los libros del sueldo de ellas y conuiene la mizeis y reconoscais  
 amenudo para mas inteligencia y acierto del dho gouerno, y es mi voluntad que ayais y ten  
 gais de salario ordinario en cada un año para Vra persona a razon de cinco mill ducados  
 de que auis de comenzar apocar desde el día de la fha de este titulo adelante todo el tiempo que  
 siruiere de el dho cargo de las Galeras, los quales otros 5000 quiero y mando que en virtud  
 de este titulo o de su traslado signado de escrivano publico y libranças firmadas por los mis  
 y Contador de las dhas Galeras o por quien el mi Pagador de las del dinero que demas de la coru  
 nacion entrare en su poder para la paga de Vro sueldo, el demi Provedor y Contador y otros  
 oficiales de las dhas Galeras de España por los tercios del año de 4 en 4 meses y mando a los dhas  
 Provedor, Ocedor y Contador, al Pagador y otros oficiales de las dhas Galeras q<sup>ue</sup> anduieren  
 y nauo o ren en ellas que hauiendo vos el dho Duque de Alburquerque hecho primeramente el  
 juramento que para esto se requiere seais auido y tenido y os ayren y tengan por mi Capitan  
 General de las dhas Galeras de España como talos dueñicos, onren, respiten acaten y tenga  
 por mi Capitan General de las dhas Galeras y cumplan Vros mandamientos por escrito y de  
 palabra como si demi emansaron y así mismo en cargo al dho Don Juan de Austria mi hijo

mandando al mi Capitan General del Mar oceano y al Almirante mayor de Castilla y a los que los  
 Almirantes, Virreyes, Lugares, Honrras, Capitanes Generales y mis gouernadores, y los conuejos, Justicias,  
 Regidores, Caballeros, Escuderos, Oficiales y hombres buenos de mis Reynos y Señorios y a qualquiera  
 Juces, Justicias y otras personas de qualquier estado grado y condicion que sean cada uno en su distrito  
 y jurisdiccion a quien lo contenido en este titulo toca o tocar puede en qualquier man que ayanteno an  
 a Vor el dho Duque de Alburquerque por mi Capitan General de las Galeras de España y a  
 orden, respectar y guardar las sobre dhas prebeminencias que  
 por rason del dho cargo deuen aver y gozar y los deuen ser guar  
 dados y orden y hagan dar todo favor ayuda, y asistencia  
 que fuere menester para usarle y exercirle como conueniere  
 Servicio haziendo cada uno en su lugar daros las armas, municio  
 nes, Bastimentos y otras cosas que en mi nombre se diere  
 y haviendo de naves y provision de las dhas Galeras y de  
 la gente que navega en ellas aprecio justo y razonable

Segun entre ellos valieren sin os los en carecer y los unos y los otros no permitan que se haga lo  
 contrario en manera alguna pena de caer en mi desgracia y otras penas que a mi aduirtio y en  
 fe de lo qual yo he mandado daros la presente firmada de mi mano, sellada con mi sello secreto  
 y refrendada de mi infrascripto secretario por titulo del dho cargo de que han de tomar  
 la rason los dhas mis Ovedor y Contador de las Galeras de España. Fho en Madrid a tres  
 de Abril de 1550 años = Yo el Rey = Yo Alonso Perez Cantarero Secretario  
 del Rey nuestro señor lo hice escribir por su mandado =

En los Libros de la Oveduria de las Galeras de España cuyo oficio vino a tomar la rason del dho  
 titulo escrito en las quatro o las antezedentes en 15 de Julio de 1550 que tomó posesion de  
 su cargo de Capitan General de las dhas Galeras el ex<sup>mo</sup> Señor Duque de Alburquerque  
 grande cruz de Abril del mismo año queda hecho asiento a SE de los 50 d de sueldo  
 al año que le tocan y la referida rason como SM lo manda = Gabriel Lopez de Vargas =

El Excmo. Sr. Duque de Alburquerque Gentil Hombre de la Cámara de su Magestad	Dado en Madrid a tres de abril de 1650
Título de Capitán General de las Galeras de España	Tomóse la razón en 15 de julio siguiente que tomó posesión S.E. del referido cargo y se le formó asiento desde el día de la data como su magestad lo manda: Está aquí dentro copia de la cédula que S.M. la mandó dar para la retención de su cargo entretanto que estaba en las provincias de la nueva España para donde le había nombrado por su Lugarteniente y Capitán General. Aquí dentro está una Instrucción de Capitán General de las galeras de España que se dio al Sr. don Pedro de Toledo ocupando este cargo.

Don Felipe por la gracia de Dios Rey de Castilla, de León, de Aragón, de las dos Sicilias, de Jerusalén, de Portugal, de Navarra, de Granada, de Toledo, de Valencia, de Galicia, de Mallorca, de Sevilla, de Cerdeña, de Córdoba, de Córcega, de Murcia, de Jaén, de los Algarves, de Algeciras, de Gibraltar, de las islas de Canarias, de las Indias Orientales y occidentales, islas y Tierra Firme del Mar océano, Archiduque de Austria, Duque de Borgoña, de Brabante y Milán, Conde de Absburgo, de Flandes, Tirol y Barcelona, Señor de Vizcaya y de Molina, etc. Por cuanto habiéndome representado Don Melchor de Borja, mi Capitán General de las Galeras de España, la falta de salud y continuos achaques con que se halla, causados de los trabajos de la mar, suplicándome que respecto de que por esta causa no puede continuar en el dicho cargo fuese servido de concederle licencia para exonerarse de él, y atendiendo a ello y a que he resuelto servirme de su persona en otros empleos he venido en concederle la dicha licencia con que ha quedado vaco aquel cargo, y siendo conveniente proveerle en persona de mucha calidad y conocido valor, concurriendo éstas y otras muy loables partes en Vos Don Francisco Fernández de la Cueva, Duque de Alburquerque, Gentil hombre de mi Cámara y atendiendo a la mucha calidad de vuestra persona y casa y a los buenos y agradables y señalados servicios que los señores Reyes mis progenitores y yo hemos recibido de Vos y de los Duques de Alburquerque, vuestros padres y abuelos, así en paz, como en guerra y teniendo así mismo consideración al acierto con que vos habéis procedido en mi servicio desde el año de 1638 empezándo-

lo a hacer en el socorro de Fuenterrabía donde os hallasteis en ocupar la colina de Jazquibel y el día de la batalla en el cuerno derecho de picas; de donde pasasteis a Flandes y servisteis con una pica la campaña del año de 1640; el de 41 con un tercio de infantería española os hallasteis en el socorro que se intentó en Ginebra defendisteis la ribera del saco impidiendo al Príncipe de Orange el pasage que intentaba hacer por los esguízaros del Selsat; el de 642 con el mismo tercio en los sitios de Lens y Labasèe donde desembocasteis el foso ganando la entrada encubierta hallándoos en la batalla de Hencur tocando a vuestro tercio embestir las fortificaciones del enemigo que ganasteis derribándoos dos veces el foso desde las trincheras y habiendo entrado dentro ganasteis y sutentasteis la plaza de armas, rompiendo los regimientos de Bresse y del Piamonte ganando siete piezas de artillería; el de 643 habiéndoos nombrado por mí Capitán General de la Caballería del estado de Milán os elegí por mi Capitán General de la Caballería ligera de mis ejércitos de Flandes y os hallasteis en la batalla de Rocroi y donde procedisteis con la satisfacción que os escribí en Despacho de 30 de junio del año 1643; últimamente os nombré por mi Capitán General de la Caballería de Cataluña donde defendisteis las campañas de los años de 648 y 649, habiendo roto 800 caballos con solo 250 cerca de Villafranca del Panades y el día 11 de noviembre en el paraje de Momblan habiendo avanzado el enemigo su vanguardia con mil caballos gobernados de los generales de la Francia los rompisteis, haciendo 500 prisioneros y los estandartes, quedando en la Campaña más de 300 muertos, procediendo en todas las ocasiones en que os habéis hallado con el acierto y valor que es tan propio de las muchas obligaciones de Vuestra persona y sangre, esperando lo continuareis adelante como lo habéis hecho hasta aquí en todo lo que ha estado a vuestro cargo, de mi propio motu y autoridad Real os elijo, nombro y diputo por mi Capitán General de las dichas galeras de España para que toméis la posesión del dicho cargo, rijáis y gobernéis las galeras que al presente hay y las demás que adelante se armaren. Por tanto os doy poder cumplido y plena facultad para que como mi Capitán General de las dichas galeras y representando mi propia persona tengáis cargo y cuidado de las administrar regir y gobernar y hacer con ellas en mi servicio lo que conviene y os fuere ordenado por mí o por Don Juan de Austria mi hijo Gobernador General de todas mis armas marítimas y para que tengáis jurisdicción civil y criminal para la buena administración y ejecución de la justicia en las dichas galeras conforme a derecho y que podáis usar y ejercer el dicho cargo en todas las cosas a él anexas y pertenecientes con las preeminencias, autoridades, honores, libertades, prerrogativas, inmunidades y facultades que como mi tal Capitán General os tocan, pueden y deben tocar según y de la manera que lo han usado y ejercido pudieron y debieron usar y ejercer los otros mis Capitanes Generales de las dichas Galeras vuestros antecesores y que libréis y hagáis pagar a la gente que residiere en ellas todo el sueldo que han y hubieran de haber por nóminas y libranzas firmadas de vuestro nombre

hechas en la forma que se acostumbra y que toméis a la gente alardes, muestras y reseñas cada y cuando que os pareciere que conviene y es menester y los que viéredes que no son útiles los haréis despedir y poner otros en su lugar guardando y cumpliendo cerca de lo que toca al uso y ejercicio del dicho vuestro cargo la instrucción y órdenes que vuestros antecesores en él y las que después he mandado dar para el gobierno y administración de las dichas Galeras de que hallasteis traslados asentados en los libros de sueldo de ellas y conviene las miréis y reconozcáis a menudo para más inteligencia y acierto del dicho gobierno, y es mi voluntad que halláis y tengáis de salario ordinario en cada un año para vuestra persona a razón de cinco mil ducados de que habéis de comenzar a gozar desde el día de la fecha de este título adelante todo el tiempo que sirviéredes el dicho cargo de las Galeras, los cuales dichos 5000 quiero y mando que en virtud de este título o de su traslado signado de escribano público y libranzas firmadas por los mis Veedores y Contador de las dichas Galeras os los paguen el mi Pagador de ellas del dinero que de más de la consignación entrase en su poder para la paga de vuestro sueldo, el de mi Proveedor, Veedor y Contador y otros oficiales de las dichas Galeras de España por los tercios del año de 4 en 4 meses y mando a los dichos Proveedor, Veedor y Contador, al Pagador y otros oficiales de las dichas Galeras que anduvieren y navegaren en ellas que habiendo Vos, el dicho Duque de Alburquerque, hecho primeramente el juramento que para esto se requiere seáis habido y tenido y os hallan y tengan por mi Capitán General de las dichas Galeras de España y como tal os obedezcan, honren, respeten y acaten y tengan por mi Capitán General de las dichas Galeras y cumplan vuestros mandamiento por escrito y de palabra como si de mí emanasen, y así mismo encargo al dicho Don Juan de Austria mi hijo y mando a mi Capitán General del Mar océano y al Almirante mayor de Castilla y a otros cualesquiera Almirantes, Virreyes, Lugartenientes, Capitanes Generales y mis gobernadores, y a los consejos, justicias, Regidores, Caballeros, escuderos, oficiales y hombres buenos de mis Reinos y Señoríos y a cualesquiera Jueces, justicias y otras personad de cualquier estado, grado y condición que sean a cada uno en su distrito y jurisdicción a quien lo contenido en este título toca o tocar puede en cualquier manera que hayan y tengan a Vos, el dicho Duque de Alburquerque por mi Capitán General de las Galeras de España y os honren, respeten y guarden las sobredichas preeminencias que por razón del dicho cargo debéis haber y gozar y os deben ser guardadas y os den y hagan dar todo favor, ayuda y asistencias que fuere menester para usarle y ejercerle como conviene a mi servicio haciendo cada uno en su lugar daros las armas, municiones, Bastimentos y otras cosas que en mi nombre pidiéredes y hubiéredes menester y para provisión de las dichas Galeras y uso de la gente que navegare en ellas a precios justos y razonables según entre ellos valieren sin os los encarcer y los unos y los otros lo permitan que se haga lo contrario en manera alguna, pena de caer en mi desgracia y otras reservadas a mi arbitrio y en fe de

*DOCUMENTO*

lo susodicho he mandado daros la presente firmada de mi mano, sellada con mi sello secreto y refrendada de mi infrascripto Secretario por título del dicho cargo de que han de tomar la razón los dichos mis Veedor y Contador de las Galeras de España. Firmado en Madrid a tres de Abril de 1650 años —Yo el Rey— Yo Alfonso Pérez Cantarero Secretario del Rey nuestro señor lo hice escribir por su mandado.

En los libros de la Veeduría de las Galeras de España cuyo oficio sirvo, tomé la razón del Real Título escrito en las cuatro hojas precedentes en 15 de Julio de 1650 que tomó posesión de su cargo de Capitán General de dichas Galeras el Excmo. Sr. Duque de Alburquerque y desde tres de abril del mismo año queda hecho asiento a S.E. de los 5.000 ducados de sueldo al año que le tocan por la referida razón como S.M. lo manda.

Gabriel López de Parga.

# LA HISTORIA MARÍTIMA EN EL MUNDO

José Antonio OCAMPO

## **La construcción de galeras. Medidas y vocabulario.**

El carácter monográfico de este número de la REVISTA nos anima a sacar a la luz el presente manuscrito: por un lado, por una razón de coherencia y por otro, para exponer a la consideración de nuestros lectores, especialmente de aquellos que se dedican al estudio e investigación de estos temas, el vocabulario que contiene, ya que no abunda en español la terminología de construcción naval de este tipo de barcos.

El buen estado en que se encuentra el manuscrito, limpio y claro, hace que dejemos su lectura a los interesados, sin necesidad de adjuntar su transcripción.

Aquellos a quienes les interese consultar el manuscrito original, podrán encontrarlo en el Archivo del Museo Naval de la Armada, en Madrid, con los siguientes datos:

Colección Guillén  
Miscelánea 11  
1689 – 1886  
Manuscrito 1629,  
Documento 3, folios 7-9



Noticia de las Medidas por que se construyen las Galeras, Nombres  
 e Daban à sus Piezas, sus Reparimientos, Arboladura, Jarcia, Belamen,  
 Remos, los Utiles para su manejo, Practica de Apararlas, y huvo de si esta  
 bra.

Para construir una Galera se unian cinco maderos de à 10 pulgadas  
 de tabla, y 8 de canto, con empalmes à Derrillon, su largo 160 pies que hera  
 el de la Juilla = Para formar la Oca prolongaban esta linea 15,  
 y de su extremo se elevaba una perpendicular à 22 pies que es la mayor  
 elevacion de la Oca, desde cuyo punto con un radio de 22 pies se describe  
 una porcion de circulo, y otra con la misma medida desde el punto de  
 prolongacion de dha Juilla, con cuya senion, queda fixado el centro  $P$  que  
 se haze describir la porcion de circulo que pasan por los expresados puntos  
 $P$  y  $Q$  describiendo el lanzamiento que en Oca le corresponde, y es otra tanta  
 Toda que con igual grueso debe empalmarse à la Juilla.

En Popa se prolonga 22 pies la linea de la Juilla que haze tener  
 dos Zapatas, la una para Decano del Timon, y la otra para el de su macho  
 y desde su extremo se levanta una perpendicular à 20 pies que es la elevacion  
 del codane, desde cuyo punto tirada una cuerda al superior de la Oca, pasan  
 do  $P$  de 2 pies que se eleva colocado en el de los tres Quintos del largo de  
 la Oca, queda formado su cuerpo Principal, y tomando un radio de 22 pies  
 se describe una porcion de circulo desde el punto de la Zapata, y otro del extre-  
 mo superior del codane, en cuya senion se encuentra el centro de la porcion  
 de circulo que describe el lanzamiento que haze tener en Popa, y su Elevacion  
 queda de 180 pies.

A los 33 pies de la Zapata  $P$  Oca se eleva la cuerda de las Vauelas  
 con el Yugo conuida con la misma medida de los 2 pies, y en Oca desde los  
 33 del extremo de la Juilla para Popa que en la Armada corresponde à la  
 linea de Arxufos.

La *Parreola* *maestra* tiene en su aranga la *tercera parte* al largo de la *Guilla* y se compone a *stán* y *primeras* y *segundas* legas cuya *línea* de su fuerza queda en el extremo superior de la *obra* *vista* y suarado de la elevación de su puntal se *separa* 6 pies en la *Diagonal* y no sea tanto *construye* a las *aguas* así por ser el único fin *propor* *nales* su *velocidad* al *Vento*, como por que en la *obra* *maestra* se *encuentra* su *resistencia* y los *lanzamientos* *laterales* que con el *posturamen* *to* de *sobre* *cubierta* *adquiere*.

*Dividida* su *vela* en cinco *partes* colocan la *carlinga* *mayor* en los tres quintos de su *peque*, cuyo *palo* tiene 20 pies de alto y 28 pulgadas de *diámetro* todo de una *pieza*: su *entena* 15 pies, a que se *añade* un *estibon* *postizo* para quando *llega* toda la *vela* *mayor* *larga*.

El *trinquet* tiene su *carlinga* en la *cuspida* y la *banca* de *estribor* para no *embarazar* la *batería* de ese *cañon*, su *altura* 65 pies y 20 pulgadas de *grueso*, la *entena* 130 pies, y cada uno de los *palos* tiene 3 pies de *declinación* para *obra* a *cama* de que *quando* las *emenas* por *dentro* de la *arria* se *tumba* y la *cara* de *popa*, como *se* *hacen* *con* la *mesana* *nuevas* *abegues*, y las *carlingas* de *dos* *palos* no *son* de *arria* como las *nuevas* sino de *cañera* con *dos* *atacheros*, que *la* *cañera* de *popa* *atachan* el *palo* sobre la *cubierta*, y del mismo *modo* lo *atachan*.

Su *velamen* nada tiene de *particular* pues su *gratil* es la *media* menos 20 pies de la *entena* de *trinquet*, su *caída* 20, y su *puñamen* 20 y que *cavan* la *escota* y *popa* del *palo* *mayor* y *dos* *atacheros* de *viros*, la *mayor* sigue el *gratil* *igual* *proporcion* en su *entena*, su *caída* es de 20 pies, pero su *puñamen* de 15 y *dos* *atacheros* a *viros* *cuya* *vela* *ataban* tanto que *famas* de *bolina* *cubian* *mas* *de* *siete* *varas* y *media* pero a *popa* *echaban* 12 *atacheros*.

*Ataban* una *Pichola*, y quando el *vento* *convenia* *ponian* una *Pollaca* del *palo* *mayor* a la *arribada*.

Su maniobra se reducía a no poder tumbar sin aferrar la vela, nunca virar & abante que no fuera en calma y con los remos; y en redondo con mucho cuidado, pues no pudiendole dar mayores vueltas al cuerpo Principal de este buque, no entraban las aguas al timon con la Velocidad correspondiente, y por tanto huaban el timon de Orefera con una combecidad que pasaba al fondo de la Juilla tres palmos, & tanto a unque regularmente calaba & su cuerpo Principal & pues necesitaba lo para no tocar.

Su Jarcia se reducía a 6 Sobengues & vanda en el palo mayor y la en el de trinquete; en el extremo superior de cada uno se hacia una Pima sencilla, y en el cuello al Palo tenia una Demellada en donde se clavaban unos topinos encima del <sup>de en el</sup> aforo, que servia para conectar la reata y tumbarlo con que se fijaban al Palo en poder conectar para caso.

En los chicos inferiores se hacian Jarcas en donde se enganchaban unos Aparejuelos, y el pancho de ellos a unas Cadenas que estaban clavadas en la Cubierta Principal, no tenian otras Voces, que Afila, o Cobra Varia, la primera se componia de dos penchos arregados por medio con los ligamentos y para la comodidad a Soltar los Marineros se ponía & cima un liston de la punta parte de su ancho que los huesos que se laba habian de Pochar a los Marineros.

Se Usaban con un Aparejo compuesto de Dragas y talla, y llevaban trozas en la Espiga del Palo; llevaban las Comandantes una Camata que llamaban Jata dea para vigiaban los Marineros de Guardia con tal Plata.

La entena mayor tenia un Ornatore con Calones adonde enganchaba el Orza Joda por la banda que le combenia deques de tumbaro y sidabante virge, y a los dos tercios de la parte superior a la Venga, una dea como nosotros acostumbramos en la Mesana, y dos Cargaderas que venian al puño de la vela & embrolladas.

Cada Galea llevaba 25 y 26 remos & vanda de a Sobal. mos a largo, los 25 a corta y Pala hasta el tolore, los 25 de Juicio

en donde se colocaba una percha con listras para los remos, y se  
 ligaba al quicio  
 de la, y en la banda de Proa que hita el remo de menor, hera q. que  
 segun lo impedió.

El Ori del palo atayon en la cruzia Nebaban la vana de  
 y de allí p. Proa hacian un Plano inclinado q. donde talha en baxa  
 en este paraje el canón de cruzia, y lo retiraban para el Recamo a la  
 Proa, en cada lado Nebaba Dos Cañones de 4. sobre galapagos en pro  
 y en claro de cada li Remos y Juo de fopa un Pedrero.

El Cuerpo Principal lo dividian de este modo, la Comand  
 y deajo el Tabor del capitán, el Escamela de los oficiales, la Repre  
 tentia, la Dispensa, las velas, Escamela del teniente, Pañol de  
 Arca, Escamela de Capellan, Cirujano, Abriacion de Comines, En  
 fermeria, y Pañol de Proa.

Nombres antig. de Salera..... Corrup. a los que huvan en los Angeles

Carona.....	Juilla.
Camoque.....	Cucapo Principal.
Estamenara.....	Barenta.
Cuello.....	Segunda Ligara.
Tapera.....	Duraminu.
Alara.....	Rao.
Cruzia.....	Corredores de cano a Proa a Proa.
Bucheria.....	la Cuera en que se clababan las Cruzias
Koncaras.....	Jugos, uno a fopa, y otro a Proa. sobre los q. se tambien toa al Buzo
Pumal.....	Trancanilla.
Kacalaru.....	Cunba de Nbio.
Postua.....	Cuera que formaba el ancho de la Salera sobre los Kacalaru.
Zapavilly.....	Chumarera.
Escalamos.....	Tolera.
Harayola.....	Camelera.
Filar.....	Harayola.
Contra Filare.....	Intermaro entre Harayola y Rora.
Sicialu.....	Taco p. la Suelola del Pedrero.
Pumal de Arumban.....	Trancanil que superaba el Castillo de Proa.
Roras.....	Las tres tablas de alaman. de sobre cubierta clabadas en los Kacalaru.
Atolaxu.....	Clabes de Trinquete sobre la Arumbada.
Lejas.....	Las Carlina.

Nomb. ariz. de Salera... Correy. a las que huacan en los Regeles.

Columna	.....	Puntales.
Pelaxo	.....	Abriores.
Cambrero	.....	Guindas q. les cubria.
Alab.	.....	Mallera.
Paracion	.....	Parapetos
Madre de Copolon	.....	da guia que lo formaba
Mocqueta	.....	cuatro bandaj.
Copolon	.....	talaman
Tamborete	.....	Sabullo a Proa.
Necha	.....	da q. sujeta el toldo a Popa.
Atyria & Necha	.....	das que dan p. el costado de la Popa
Tranera	.....	travesaños p. el toldo.
Timonero	.....	camaroto del toldo.
Upera	.....	El Punta que aguanta el toldo p. Proa.
Tabladillo	.....	Alcasar.
Galletera	.....	un tabladillo a Proa, sobre la Botica en q. dormian los Forados.
Carro	.....	El que se encaban para bogar.
Piama	.....	donde firmaban el Pie.
Pimiche	.....	Tablon en que descamaban quando daban la Popa.
Escalamotas	.....	Imbornales sobre la Cubierta.
Cohinetes	.....	El travesaño q. las formaba de uno a otro Arcallan.
Caras	.....	das Camaraz para vigiar.
Carayolera	.....	Para tender la Popa.
Caravillas	.....	da Percha a mádera q. se lijaba al Guion del remo p. bogar.
Salaboneras	.....	dos dos chapucillos que cosenian el costado del remo para bogar.
Las tallas	.....	Drizas.
Armas	.....	Racam. to. d troces.
Jarcia	.....	Langues.
Estrofo	.....	Bracelota.
Calamon	.....	Calonete.
Ajexxa vela	.....	Drizley.
Mata fioner	.....	Embargues.
Percecolas	.....	Rizos.
Amarraduras	.....	Reatas.
Campanas	.....	diston a refuerzo en las enromas.
Caras marafioner	.....	Ajexxa.
Encanca	.....	Ajexxarla con fioner.
Amayman	.....	Axriax velas.
Amollax	.....	Axriax.
Percha d Inguiera	.....	Rabon d Detribon.
Velax	.....	Trax.

Nomb. Amig.<sup>s</sup> de Salera... corrup.<sup>d</sup> a los que huan en los Regelo.

Coxulla.....	El baxaje de bajo de la arxumbada.
Clabillas.....	Atangueras.
Gumera.....	Cable.
Gumeresa.....	Calabrote.
Ferro.....	etnela.
Cofretero.....	Orejeras por donde pasan los amarras de las Dotaga.
Escanelares.....	Alojamientos de Oficiales.
Arguife.....	Lancha.
Vanguilla.....	Botte.
La voi de monta.....	Subri a los tableas.
La de casca.....	Caix con fuerza.
Aprenillax.....	de las remos.
tomar aguas.....	Sian.
Atornillas.....	Las Relujas.
Pichola.....	Entena pequena.
Bllaera.....	Fogue.
Reeles.....	Reeles.
Piriele.....	Ranserilla de un Tabo.
Flamulas.....	Los Gallardetes.
Embrollo.....	Cargaderas.
Argamias.....	Pequenos Cahones.
Sabon.....	Camarote del Capitan.

# REVISTA DE HISTORIA NAVAL

## Petición de intercambio

Institución .....

Dirección postal .....

País .....

Teléfono .....

Fax .....

Nos gustaría intercambiar su Revista/Cuadernos:

- Revista de Historia Naval
- Cuadernos Monográficos

con nuestra publicación

.....  
.....  
.....

(Ruego adjunte información sobre periodicidad, contenidos... así como de otras publicaciones de ese Instituto de Historia y Cultura Naval.)

### **Dirección de intercambio:**

Instituto de Historia y Cultura Naval  
Juan de Mena, 1, 1.º 28071 Madrid  
Teléfono: (91) 379 50 50  
Fax: (91) 379 59 45

# NOTICIAS GENERALES

## **Seminario Complutense de Historia Militar. Madrid, España**

Organizado por el Seminario Complutense de Historia Militar, Facultad de Geografía e Historia de la Universidad Complutense de Madrid, con la colaboración del Instituto de Historia y Cultura Naval (Ministerio de Defensa), durante los días 9, 10, 11, 16, 17, y 18 de noviembre de 2010, tendrá lugar en el salón de actos de dicha Universidad un ciclo de conferencias sobre el tema central «El Mediterráneo: comercio y guerra en el siglo XVI. Lepanto».

Durante un tiempo, la guerra en sus preparativos, desarrollo y consecuencias ha sido el gran objeto de atención, de forma que la historia de la guerra era casi sinónimo de historia militar. Hoy, esta visión se ha ampliado y la guerra no se considera ni como un componente preferente ni aislado, sino como uno más de un conjunto de factores íntimamente ligados que se conectan en lo que hoy entendemos por Historia Militar.

Por eso, el Seminario Complutense de Historia Militar, en su primera edición, ha elegido como tema el Mediterráneo para ocuparse de dos actividades, comercio y guerra, que estuvieron omnipresentes en sus aguas en un período —el siglo XVI— en el que este ámbito geográfico está viviendo un momento de plenitud y el inicio de su largo ocaso.

En sus sesiones, después de la información bibliográfica y heurística, se analizarán las realidades estratégicas, las rutas comerciales, los barcos utilizados, con referencia a la galera —el buque mediterráneo por excelencia— y la batalla de Lepanto como el gran exponente de la guerra naval en este ámbito marítimo. Hechos que han dejado su huella artística, como también se podrá comprobar.

Las sesiones se ajustarán al siguiente programa:

— Miércoles 10 de noviembre de 2010

Luego de la entrega del material y de las palabras de inauguración.

- «El Mediterráneo en la historiografía. El siglo XVI», por la doctora Magdalena de Pazzis Pi Corrales, de la Universidad Complutense de Madrid (UCM).
- «La galera y los barcos del Mediterráneo en las fuentes». Profesor José Manuel Marchena Giménez.



## NOTICIAS GENERALES

— Jueves 11 de noviembre de 2010

- «Geoestrategia mediterránea en el siglo XVI», por el doctor Alfredo Alvar Ezquerro, de la Universidad Complutense de Madrid (UCM) y del CSIC.
- «Las costas: defensa y fortificación», por el doctor Enrique Martínez Ruiz, de la Universidad Complutense de Madrid (UCM).

— Viernes 12 de noviembre de 2010

- «El Comercio en el Arte», por la doctora María Jesús Muñoz González, de la UCM.
- «La galera, el buque», por Marcelino González Fernández, Capitán de Navío<sup>(R)</sup>.

— Lunes 15 de noviembre de 2010

- «Los barcos del Mediterráneo», por Manuel Gutiérrez de la Cámara Señán, capitán de navío<sup>(R)</sup>.
- «La Geografía del Mediterráneo en el siglo XVI», por el doctor Francisco Javier Antón de Burgos (UCM).

— Martes 16 de noviembre de 2010

- «La batalla de Lepanto; el preludio», por Ricardo Cerezo Martínez, capitán de navío<sup>(R)</sup>.
- «La batalla de Lepanto; el choque», por Ricardo Cerezo Martínez, capitán de navío<sup>(R)</sup>.

— Miércoles 17 de noviembre de 2010

- «Consecuencias de la batalla de Lepanto», por el doctor David García Hernán, de la Universidad Carlos III de Madrid.
- «Guerra en el Arte», por el doctor Francisco José Portela Sandoval, de la UCM.

Las ponencias están previstas para 45 minutos de duración, y todos los días, al final de la segunda conferencia, se deja un espacio para el correspondiente coloquio.

La asistencia de los alumnos será controlada, ya que se expedirá un diploma acreditativo de 20 horas. Los alumnos de la Facultad de Geografía e Historia podrán obtener dos créditos de libre elección, para lo que deberán presentar un trabajo, de cuya realización se les informará el primer día del seminario.

Para más información dirigirse a:

Seminario Complutense de Historia Militar  
Facultad de Geografía e Historia  
Universidad Complutense de Madrid  
Telf.: 91 3945869-91 3945883

## LIBROS

### **Reimpresión de un libro clave de Fernández Duro. Madrid, España**

Entre 1895 y 1903 fueron apareciendo, uno tras otro, los nueve volúmenes de que consta la obra *Armada española desde la unión de los reinos de Castilla y Aragón* de Cesáreo Fernández Duro, cuyos contenidos se inician en 1474, durante el reinado de los Reyes Católicos, y concluye en 1833 con la muerte de Fernando VII y la desaparición de la monarquía absolutista. El capitán de navío, Fernández Duro, secretario perpetuo de la Real Academia de la Historia, fue un historiador de recopilación y de síntesis que, paciente y sistemáticamente, elabora y ordena documentación de las grandes colecciones de los marinos de la Ilustración: Vargas Ponce, Navarrete y Sanz de Barutell, que se encuentran casi en su totalidad en el Museo Naval de la Armada, en Madrid.

En el año 1972, con ocasión del IV Centenario de la batalla de Lepanto, el Museo Naval decidió publicar una reimpresión de la obra, que estaba agotada, y tuvo una gran acogida. En la actualidad esta edición tiene agotados algunos de sus volúmenes, por lo que el Instituto de Historia y Cultura Naval decidió ofrecer a todos los visitantes de la página *web* «Armada Española», a partir del 25 de junio de 2010, esta misma obra en formato digital, con la seguridad de que será de utilidad a todos aquellos que deseen profundizar en el conocimiento de nuestra Historia Naval.

## EXPOSICIONES

### **Exposición de cartografía. Madrid, España**

Con motivo del bicentenario de la creación del Cuerpo de Estado Mayor del Ejército (1810-2010), el Centro Geográfico del Ejército, a través del Archivo Cartográfico y de Estudios Geográficos del Cuerpo de E.M., ha montado una exposición de cartografía que, con el título «Los mapas: ventanas al tiempo y al espacio», estará abierta al público durante los meses de mayo a diciembre de 2010 en el citado centro situado en el acuartelamiento «Alfonso X», C/ Darío Gazapo, 8. 28024 Madrid.

Con tal motivo, la muestra se planteó con un doble objetivo: por un lado «promover en nuestra sociedad un mayor conocimiento del rico patrimonio cultural que conservamos, y, por otro, poner de manifiesto la decisiva contribución del Cuerpo de Estado Mayor al mejor conocimiento del territorio peninsular y ultramarino». Con ello se pretende rendir un merecido homenaje a quienes, con escasos medios y no pocas dificultades, señalaron el camino a seguir.

A tal fin, se ha realizado una amplia y cuidadosa selección de mapas, en su mayoría manuscritos y, en algún caso, inéditos: planos urbanos, croquis, réplicas de batallas, itinerarios gráficos y descriptivos, zonas fortificadas, memorias sobre organización militar, descripciones geográficas, procedimientos de levantamientos de planos, instrumentos de medición, etcétera. Mapas y textos de temática variada y amplia distribución geográfica, en los que se funden política, estética y conocimiento, y que constituyen una pieza clave no sólo para el estudio de la cartografía histórica militar, sino también para la historia de la cartografía en general.

La exposición está organizada en siete salas y el mismo número de vitrinas: cuatro dedicadas a España, de acuerdo con un criterio temático, una a Filipinas, otra a Cuba y a Puerto Rico y, la última, a Marruecos. Hacemos un resumen del contenido de las salas:

- Sala 1. Cartografía urbana. Planos de diez ciudades españolas que compendian el casco urbano y el perímetro exterior del mismo.
- Sala 2. Historia militar. Está dedicada a la cartografía realizada para ilustrar distintos acontecimientos bélicos.
- Sala 3. Cubre dos materias diferentes: itinerarios y campos atrincherados.
- Sala 4. Series nacionales. Mapas itinerarios. Presenta un conjunto de obras de cobertura nacional y de carácter tanto militar como civil.
- Sala 5. Filipinas. Cartografía colonial.
- Sala 6. Cuba y Puerto Rico. Planos clave para la historia urbana. Se exhibe el de Aibonito, dos itinerarios, un mapa que muestra los avances en la formación del mapa itinerario de la isla de P. R. De

Cuba se muestran, entre otros, los planos de Cienfuegos y de La Habana, una hoja del croquis militar de la isla correspondiente a la provincia de La Habana.

- Sala 7. Marruecos. Se presenta una amplia panorámica de los trabajos de la Comisión de E. M.: planos de las ciudades de Tánger y la imperial Mequinez, los croquis de Mazagán y Mogador, dos hojas del mapa topográfico del protectorado de Marruecos, cuatro vistas y dos planos manuscritos tomados sobre el terreno en plena Guerra de África.

Las visitas son guiadas y deben ser concertadas con antelación, llamando al teléfono 91 5126678 en horario de 11 a 13 horas en días laborables. No se permite la toma de fotografías ni filmaciones. Por cuestiones de seguridad, es imprescindible la identificación a la entrada. (DNI, tarjeta de residencia o pasaporte.)

Para más información dirigirse a:

Centro Geográfico del Ejército  
Acuartelamiento «Alfonso X».  
C/ Darío Gazapo, 8. 28024 Madrid.  
Telf.: 91 5126678.

### **«*Mare clausum, mare liberum*. La piratería en la América española». Sevilla, España**

Organizada por el Ministerio de Cultura, durante los días 23 de noviembre de 2009 al 31 de agosto de 2010, se celebró en el Archivo General de Indias (Sevilla) la exposición «*Mare clausum, mare liberum*. La piratería en la América española», en la que se hace un recorrido por los tres siglos de piratería contra el tráfico marítimo que mantenía España con sus virreinos, que perseguía la captura de los cargamentos de plata.

La práctica de la piratería en sus diferentes facetas —bucaneros, filibusteros e, incluso, corsarios— ha ejercido notoria influencia en la evolución y en el desarrollo de las naciones marítimas afectadas por tan notoria lacra. Sin embargo, la palabra «pirata» aparece todavía con diferentes significados o aspectos e, incluso, no es raro que se interprete su significado de forma romántica pero equivocadamente, cuando se designa con ella a un aventurero deshacedor de entuertos o vengador de oprimidos. El pirata y su afín el corsario no son otra cosa que depredadores, aunque su figura quiera mitificarse injustificadamente por la fantasía literaria o la deformación histórica. Sin olvidar que, en no pocas ocasiones, sirvieron fielmente a los intereses de diversas naciones europeas de la época —entiéndase Inglaterra, Francia y Holanda— en detrimento principalmente de España y de Portugal. Los bucaneros y los filibusteros o «hermanos de la costa» no son otra cosa que asociaciones de malechores, verdaderas fraternidades de ladrones y asesinos.

Aunque las Indias era un inmenso territorio que España no pudo poblar en su totalidad, la piratería en la América española incidía principalmente en aquellas zonas más vulnerables a este tipo de actuaciones aprovechando su debilidad militar y defensiva, zonas marcadas por los puertos donde confluía todo el tráfico de regreso a España: Veracruz, Portobelo, Cartagena de Indias, Puerto Rico y La Habana. Son éstos los puntos de partida de los riquísimos cargamentos que, procedentes de los virreinos y de las capitanías, se concentraban en la limitada zona focal del mar de las Antillas. Los piratas consiguen así asentarse en algunas islas y puntos del continente y del istmo. Los británicos en Belice, Costa de los Mosquitos, Jamaica, Bahamas y Barbados, y los franceses en San Cristóbal, Santo Domingo (Haití), Guadalupe y Martinica.

En la segunda mitad del siglo XVII, en la que coincide esta situación de acoso en distintos frentes con el inicio de la decadencia española, las principales plazas resisten, y las fuerzas navales, la Armada de barlovento y las fuerzas sutiles corsarias superan todas las crisis, combaten con heroísmo y tenacidad y consiguen mantener las estructuras básicas del poder español en esas tierras.

La exposición muestra cómo la Corona española hizo frente a los enemigos por medio de un sistema de flotas, la formación de escuadras para proteger las costas y la fortificación de los puertos estratégicos, sobre todo aquellos de partida y destino de las flotas. Se exhiben en ella más de 170 piezas: documentos originales y libros conservados en el Archivo de Indias, modelos de fortificaciones, reproducciones de navíos y muestras del armamento utilizado. Destaca la documentación referente al envío de los regalos de Moctezuma que Hernán Cortés remitía al emperador y que fueron robados por Juan Florín en un audaz abordaje, así como la sentencia que condenó a muerte a Juan de Benavides Bazán, general de la única flota que cayó completa en manos enemigas en 1628.

La organización estructuró la exposición en diez apartados:

- «La piratería en el Nuevo Mundo».
- «Las guerras franco-españolas y la piratería».
- «El corsarismo inglés».
- «La organización defensiva contra la piratería: El sistema de flotas y las fortificaciones».
- «El corsarismo holandés».
- «Bucaneros y filibusteros».
- «Jamaica inglesa, refugio de contrabandistas y filibusteros».
- «El apogeo del filibusterismo: Tortuga, Jamaica y Santo Domingo».
- «La lucha por el imperio español en el siglo XVIII y la piratería en el siglo XIX».
- «La piratería: historia y ficción».

La exposición ha constituido un suceso interesante. La asistencia de público es un índice para valorar su éxito; de tal forma que se creyó conveniente aplazar su cierre hasta el 31 de agosto de 2010.

Para más información dirigirse a:

Exposición

«*Mare clausum, mare liberum*. La piratería en la América española»

Archivo General de Indias.

Avda. de la Constitución s/n. 41004 Sevilla, España.

Internet.

[http://www.mcu.es/novedades/2009/novedades\\_Mare\\_Clausum.html](http://www.mcu.es/novedades/2009/novedades_Mare_Clausum.html)

### III Jornadas de la AMPCME. Vigo, España

Organizadas por la Asociación de Museos y Centros de Patrimonio Cultural Marítimo de España (AMPCME), con la colaboración del Museo del Mar de Galicia y el patrocinio de la Fundación «Puerto de Vigo», durante los días 25 y 26 del mes de mayo de 2010 tuvieron lugar en Vigo, las III Jornadas de esta asociación bajo el tema general «Patrimonio intangible marítimo. Retos y oportunidades para su puesta en valor».

Esta asociación organiza anualmente, con carácter itinerante, jornadas de trabajo abiertas al público sobre el patrimonio cultural marítimo. Estas terceras jornadas, en las que se abordó también el futuro de la arqueología subacuática en España a raíz de la publicación del «libro verde», estuvieron centradas en el patrimonio intangible, teniendo en cuenta lo que define la UNESCO como perteneciente al patrimonio inmaterial. Así, los objetivos de este congreso perseguían conocer el estado de investigación sobre el patrimonio intangible marítimo y la arqueología subacuática; promover vínculos entre el patrimonio marítimo tangible e intangible relacionados principalmente con las embarcaciones y la arqueología subacuática; promover alternativas de puesta en valor del patrimonio intangible marítimo; promover el intercambio de experiencias ligadas al patrimonio entre museos y centros de patrimonio y asociaciones y organizaciones no gubernamentales.

El programa se desarrolló así:

— Día 25 de mayo de 2010

Después del registro, acto inaugural y de una conferencia inaugural sobre la Gestión del Jacobeo, a cargo de José Suárez Otero.

Primer Panel. Patrimonio intangible. Retos y oportunidades.

- «Análisis de la situación del patrimonio inmaterial marítimo», por Eliseo Carbonell, del Instituto Catalán de Investigación del Patrimonio Cultural.

## NOTICIAS GENERALES

- «El patrimonio intangible en Cataluña», por Enric García, del Museo Marítimo de Barcelona.
- «Investigación y aplicación del saber tradicional en la gastronomía marinera», por Miguel Martí, Museo de la Pesca de Palamós.
- «Proyecto de Thalasonimia de la costa sur de las Rías Bajas», por José Luis Villar, del Instituto de Estudios Miñoranos.
- «Hacer tangible lo intangible. Proyecto de futuro para el Museo del Mar de Galicia», por Pablo Carrera.

Segundo Panel. Experiencias de dinamización en colaboración con localidades locales y asociaciones.

- «Proyecto Fishernet», por Manuel París.
- «Trabajos en red del Museo Marítimo de Barcelona», por Elvira Mata, del Museo Marítimo de Barcelona.
- «La gestión del Centro de Interpretación de Pesca de la Salga del Grove», por Dionisio Pereira, del Colectivo Mascato.

Termina esta primera jornada con la asamblea y reunión de museos y centros de Patrimonio Cultural Marítimo de España.

— Día 26 de mayo de 2010

- «Antecedentes de la Arqueología subacuática en Galicia», por Ramón Patiño Gómez.

Tercer Panel. Arqueología subacuática en España.

- «Génesis y conclusiones de un «libro verde» la Arqueología subacuática española», por Rafael Azuar, del Museo Arqueológico de Alicante.

A continuación, una mesa redonda sobre el tema «Arqueología subacuática; situación actual en España», con los siguientes participantes:

Manuel Martín Bueno, de la Universidad de Zaragoza; Javier Nieto, del Centro de Arqueología Subacuática de Cataluña; Asunción Fernández, del Centro de Arqueología Subacuática de la Comunidad Valenciana; Carmen García Rivera, del Centro de Arqueología Submarina de Andalucía; Mariano Aznar, catedrático de Derecho Internacional de la Universidad Jaime I.

Para más información dirigirse a:

Museo del Mar de Galicia  
Avenida Atlántida 160. 36208 Vigo (Pontevedra)  
c/e: mdom@museodomar.com

## **XLI Jornadas de Historia Marítima. Madrid, España**

Organizadas por el Instituto de Historia y Cultura Naval, durante los días 19 al 21 de octubre de 2010, se celebrarán en Madrid las XLI Jornadas de Historia Marítima, dedicadas esta vez al tema «La expulsión de los moriscos y la actividad de los corsarios norteafricanos».

— Martes 19 de octubre de 2010

Después de las palabras de apertura, a cargo del contralmirante Gonzalo Rodríguez González-Aller, la primera conferencia.

- «La comunidad morisca española en vísperas de la expulsión», por Rafael Benítez, catedrático de Historia Moderna de la Universidad de Valencia.

— Miércoles 20 de octubre de 2010

- «La Armada y la expulsión de los moriscos», por Manuel Lomas Cortés, profesor de Historia Moderna de la Universidad de Valencia.
- «La defensa de las costas», por Enrique Martínez Ruiz, catedrático de Historia Moderna de la Universidad Complutense de Madrid.

— Jueves 21 de octubre de 2010

- «Los corsarios de Salé», por José Manuel Gutiérrez de la Cámara Señán, capitán de navío®.
- «Bases y logística del corso berberisco», por Miguel Ángel Bunes Ibarra, investigador científico del CSIC.

Las sesiones tendrán lugar en el salón de actos del Cuartel General de la Armada, c/ Juan de Mena, 7.

Para más información dirigirse a:

Instituto de Historia y Cultura Naval  
Juan de Mena, 1. 28014 Madrid.  
Teléfono 91 3795050. Fax: 91 3795945  
C/e: Inc.@fn.mde.es

J.A.O.



# A PROPÓSITO DE LAS COLABORACIONES

Con objeto de facilitar la labor de la Redacción, se ruega a nuestros colaboradores que se ajusten a las siguientes líneas de orientación en la presentación de sus artículos:

El envío de los trabajos se hará a la Redacción de la REVISTA DE HISTORIA NAVAL, Juan de Mena, 1, 1.º 28071 Madrid, España.

Los autores entregarán el original y una copia de sus trabajos para facilitar la revisión. Con objeto de evitar demoras en la devolución, no se enviarán pruebas de corrección de erratas. Estas correcciones serán efectuadas por el Consejo de Redacción o por correctores profesionales. El Consejo de Redacción introducirá las modificaciones que sean necesarias para mantener los criterios de uniformidad y calidad que requiere la REVISTA, informando de ello a los autores. **No se mantendrá correspondencia acerca de las colaboraciones no solicitadas.**

A la entrega de los originales se adjuntará una hoja en la que debe figurar el título del trabajo, un breve resumen del mismo, el nombre del autor o autores, la dirección postal y un teléfono de contacto; así como la titulación académica y el nombre de la institución o empresa a que pertenece. Podrá hacer constar más titulaciones, las publicaciones editadas, los premios y otros méritos en un **resumen curricular** que no exceda de diez líneas.

Los originales habrán de ser **inéditos** y referidos a los contenidos propios de esta REVISTA. Su extensión no deberá sobrepasar las 25 hojas escritas por una sola cara, con el mismo número de líneas y convenientemente paginadas. Se presentarán mecanografiados a dos espacios en hojas DIN-A4, dejando margen suficiente para las correcciones. Deben entregarse con los errores mecanográficos corregidos y si es posible **grabados en diskette o CD**, preferentemente con tratamiento de texto Microsoft Word Windows, u otros afines.

Las ilustraciones que se incluyan deberán ser de la **mejor calidad posible**. Si se remiten en disquette o CD-ROM, deberán tener una **resolución de 300 p.p.p.**, como mínimo. Los mapas, gráficos, etc., se presentarán preferentemente en papel vegetal, convenientemente rotulados. Todas irán numeradas y llevarán su correspondiente **pie**, así como su **procedencia**. Será responsabilidad del autor obtener los permisos de los propietarios, cuando sea necesario. Se indicará asimismo el lugar aproximado de colocación de cada una. Todas las ilustraciones pasarán a formar parte del archivo de la REVISTA.

## Advertencias

- Evítese el empleo de abreviaturas, cuando sea posible. Las siglas y los acrónimos, siempre con mayúsculas, deberán escribirse en claro la primera vez que se empleen. Las siglas muy conocidas se escribirán sin puntos y en su traducción española (ONU, CIR, ATS, EE.UU., Marina de los EE.UU., etc.). Algunos nombres convertidos por el uso en palabras comunes se escribirán en redonda (Banesto, Astano, etc.).
- Se aconseja el empleo de minúsculas para los empleos, cargos, títulos (capitán, gobernador, conde) y con la inicial mayúscula para los organismos relevantes.
- Se subrayarán (**letra cursiva**) los nombres de buques, libros, revistas y palabras y expresiones en idiomas diferentes del español.
- Las notas de pie de página se reservarán exclusivamente para datos y referencias relacionados directamente con el texto, cuidando de **no mezclarlas** con la bibliografía. Se redactarán de forma sintética y se presentarán en hoja aparte con numeración correlativa.
- Las citas de libros y revistas se harán así:
  - APELLIDOS, nombre: *Título del libro*. Editorial, sede de ésta, año, número de las páginas a que se refiere la cita.
  - APELLIDOS, nombre: «Título del artículo» el *Nombre de la revista*, número de serie, sede y año en números romanos. Número del volumen de la revista, en números arábigos, número de la revista, números de las páginas a que se refiere la nota.
- La lista bibliográfica deberá presentarse en orden alfabético; en caso de citar varias obras del mismo autor, se seguirá el orden cronológico de aparición, sustituyendo para la segunda y siguientes el nombre del autor por una raya. Cuando la obra sea anónima, se alfabeticará por la primera palabra del título que no sea artículo. Como es habitual, se darán en listas independientes las obras impresas y las manuscritas.
- Las citas documentales se harán en el orden siguiente:
  - Archivo, biblioteca o Institución.
  - Sección o fondo.
  - Signatura.
  - Tipología documental.
  - Lugar y fecha.

# RECENSIONES

VEGA BLASCO, Antonio de la: *El Cuerpo de Maquinistas de la Armada Española (1850-1950)*. Ministerio de Defensa. Madrid, 2009. 1.002 págs. Ilustraciones.

Cuando un investigador de la solvencia y el prestigio del capitán de navío y doctor en Historia, Antonio de la Vega acomete un estudio de la importancia y trascendencia del que nos ocupa, cabe esperar los mejores resultados. No han sido defraudadas las expectativas, y el libro puede considerarse fundamental para el mejor conocimiento y comprensión del tema.

Encarar la historia del Cuerpo de Maquinistas de la Armada española, desde sus orígenes a su disolución, con rigor, claridad y precisión no es tarea fácil —yo me atrevería a añadir que la tarea ni siquiera es grata.— A lo largo de su dilatada vida, el Cuerpo ha pasado por momentos espinosos: desajustes orgánicos, maltrato administrativo, desaires innecesarios, cuando no un auténtico peligro de dar por tierra toda una labor bien sólida y encauzada. Antonio de la Vega sabe todo esto y lo asume con valentía y sinceridad, sin escamoteos, ni concesiones «a la galería». De aquí que el fruto sea este magnífico libro: complejo, minucioso, pero sobre todo objetivo, como parte de un quehacer naval que desde tiempos remotos ha conocido sus grandezas y sus tragedias por los caminos del mar.

Es difícil situarse en un plano de imparcialidad cuando se conocen a fondo todos los escollos y rompientes que se han tenido que sortear, cuando se bucea en un mar de papeles contradictorios que arrojan más sombras que luces, pero el autor entiende perfectamente la aguja de marear y sabe interpretar sus rumbos con claridad y solvencia.

El proceso evolutivo del Cuerpo de Maquinistas se plantea en seis grandes paneles bien cohesionados entre sí: el nacimiento del Cuerpo; su asentamiento; su conformación; su plenitud; su trituración y su transición hacia el final. Epígrafes ciertamente comprometedores, pero decisivos en sus razonamientos y convicciones. Una síntesis para recordar, una extensa y bien escogida orientación bibliográfica, índices onomástico y de buques, un apéndice fotográfico y un anexo documental completan el contenido de esta importante aportación histórica.

Es indudable que este libro, de imprescindible lectura para todo aquel que quiera profundizar en los avatares de la Armada, viene a llenar un hueco existente, no sólo en el campo de la historiografía, sino en el marco concreto al que se contrae, con absoluto realismo, huyendo de cualquier tono acomodaticio que pudiera distorsionar su imagen.

Libro necesariamente duro en alguno de sus capítulos, pero también necesariamente clarificador de hechos y situaciones sin equívocos o subterfugios. Un libro que es historia y testimonio y que denota coherencia de un arriesgado

ejercicio que complacerá a unos y disgustará a otros, pero que a nadie dejará indiferente.

DUROURE, Louis: *Santiago (Jacques) de Liniers. Virrey del Río de la Plata, a través de su correspondencia familiar*. Digital Impresió S.L. 184 págs. Ilustraciones.

La recomendación histórica del bicentenario de la independencia de los antiguos virreinos españoles en América a buen seguro que producirá una copiosa panoplia de ensayos, análisis y críticas, con distintas valoraciones según los enfoques a los que se circunscriba. Igualmente —suponemos— aflorarán los perfiles biográficos de sus principales personajes de una y otra orilla, con su carga emocional o crítica, según la perspectiva desde la que se contemple.

Un personaje controvertido, pero de indiscutible lealtad española —don Santiago de Liniers—, protagoniza su imagen a través de su correspondencia familiar, admirablemente ordenada por el general francés Louis du Roure, y que constituye una auténtica autobiografía del ilustre marino, cuyos valores patrióticos y humanos muestran una constante de continuidad histórica.

En este espléndido y atractivo libro, Liniers se convierte en historiador de sí mismo, descubriendo facetas reveladoras de su carácter y desvelando momentos entrañables de una vida digna de mejor muerte. Su compilador no ha escatimado esfuerzo y paciencia para mostrarnos, a través de una correspondencia que ha permanecido inédita durante largo tiempo, todo el rigor y temple de un ilustre marino y un hombre de bien, que hizo de la lealtad razón de vida.

Los orígenes de la familia; la campaña de Argel (1775); la expedición de Cevallos al Río de la Plata (1776-1778); la reconquista de Menorca (1781); su regreso a América (1790); el gobierno de Misiones y la vuelta a Buenos Aires (1797); la invasión inglesa de la ciudad y su reconquista (1806); la segunda invasión y la defensa (1807); sus cartas a Napoleón en la época de la alianza franco-española; su entrevista con Sassenay y la negativa de prestar acatamiento al rey intruso; su testamento político en la carta a Sarratea y, por último, su ignominiosa ejecución... Todo un itinerario de historia patria, encarnada en uno de los personajes que mejor supo servirla.

El libro, cuidadosamente editado y con ilustraciones de alta calidad, está escrito en doble versión, española y francesa, y cuenta también con una excelente introducción a la figura de Santiago Liniers, a cargo de un descendiente directo —Javier de Liniers— que es también el autor del epílogo y de la traducción al español del texto francés. Toda una conjunción de valores que resaltan aún más el contenido de un libro indispensable e imprescindible para conocer la imagen real del conde de Buenos Aires, cuyos restos, con todo mérito y justicia, descansan en el Panteón de Marinos Ilustres de la gaditana ciudad de San Fernando.

DELGADO BAÑÓN, Luis: *El navío Asia; el seno mexicano*. Editorial Noray. Barcelona, 2010. 444 págs.

El navío *Asia*, de 74 cañones y gran envergadura, nos deja una grata recuperación: la del tercer Leñanza de la saga. Ha desembarcado de la fragata *Proserpina*. Luce el entorchado de brigadier y tiene que afrontar situaciones complicadas (no voy a revelarlas) en el seno de la familia. Su mando, por lo tanto del navío *Asia*, le supondrá una liberación, aunque seguirán los problemas en un distinto enfoque. La situación de la Marina es mala. Los coletazos de la Guerra de la Independencia no contribuirán a mejorarla. Sin la suficiente capacidad operativa para oponerse al proceso emancipador americano, la casi total inexistencia de fuerzas navales de protección y apoyo jugará un papel negativo en el suceso. No obstante, a pesar de esta crítica limitación, aquella Marina «poca y mal pagada» se enfrentó al proceso revolucionario de desmembración virreinal y cumplió su papel de «hermana pobre» de estas guerras con absoluta dignidad y abnegación.

Como en tantas otras situaciones históricas, admirablemente plasmadas por Luis Delgado, se narra al lector, de forma amena y atractiva, cuanto acontece en el navío *Asia* en su comisión al seno mejicano y durante su estancia en La Habana. La probada pericia narrativa del autor, diseña este nuevo episodio en el que están presentes el rigor documental y la interpretación impecable que hace justicia a aquellos abnegados marinos, juzgados a menudo con severidad gratuita por historiadores indocumentados.

Leñanza se encuentra a gusto al mando del navío. Le hace un recorrido a fondo; se identifica con sus subordinados y es consciente de sus responsabilidades. Pero su regreso a España va a suponerle momentos amargos, tanto en el plano profesional como en el familiar. La muerte de Escaño; los confinamientos, de Valdés y Ciscar, tan identificados con nuestro personaje, enturbiarán la alegría del regreso.

Importante labor ésta que viene realizando libro a libro Luis Delgado en la recreación de esta saga marinera tan castizamente hispánica. Lo hemos dicho en recensiones anteriores y lo ratificamos en esta entrega: Los logros y frustraciones de la Armada española, desde el siglo XVIII, encuentran su «carta de ajuste» en cada nuevo episodio. Tiempo al tiempo.

FRANK, WILLARD C.: *Marinos soviéticos con la Flota republicana durante la Guerra Civil*. Editorial Áglaya. Cartagena, 2009. 128 págs. Ilustraciones.

El profesor Willard C. Frank, destacado investigador de los aspectos navales de la guerra civil española, asiduo colaborador de la REVISTA DE HISTORIA NAVAL, donde ha publicado ensayos y artículos de notoria relevancia, nos ofrece ahora su versión, bien documentada y contrastada, de los asesores navales soviéticos que jugaron su papel en la contienda hispánica, y que la editorial Áglaya, en su colección Divum & Mare, edita con total corrección.

La presencia de asesores navales procedentes de la URSS, en buques o instalaciones, obedece a los deseos de Stalin de «compensar» la influencia que Italia y Alemania ejercían en la otra zona; pero el dictador soviético obraba con cautela, y a España fueron enviados los más proclives para el desempeño de una misión que de antemano se entendía como difícil y complicada, dadas las diferentes mentalidades de rusos y españoles, por lo que el logro de un necesario equilibrio fue la primera tarea esencial que tuvieron que abordar.

Tras la llegada del capitán de navío Kuznetsov, *Don Nicolás*, el primero y más importante de los asesores navales, su número se iría incrementando con frecuentes relevos, y su influencia se haría más notable, sobre todo en los submarinos, algunos de los cuales llegó a ser comandado por un asesor, ciertamente no con demasiada fortuna.

Willard C. Frank ha investigado en los archivos rusos; pero también en los españoles, sobre todo en el Servicio Histórico de la Armada, en paciente andadura; ha conocido igualmente testimonios directos de los marinos soviéticos enviados a España, y ha analizado ponderadamente sus actuaciones y sus relaciones con el mando naval republicano, no siempre fáciles o distendidas.

En resumen, un excelente libro que añadir a la serie de publicaciones sobre nuestra Guerra Civil, y en la que la Armada, gracias a la labor de entusiastas investigadores —como el que nos ocupa—, adquiere el protagonismo necesario que en justicia merece.

J.C.P.