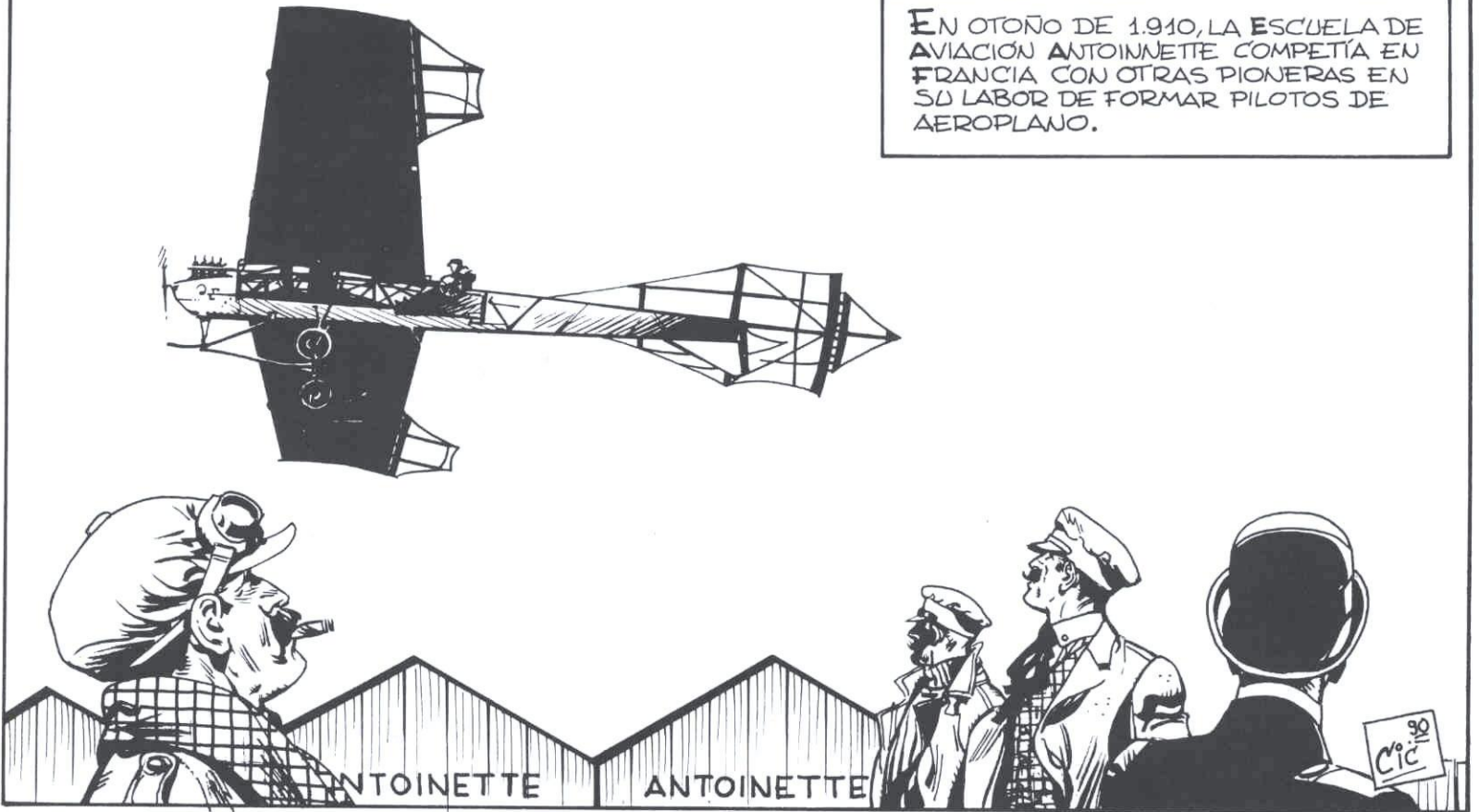


EN OTOÑO DE 1910, LA ESCUELA DE AVIACIÓN ANTOINETTE COMPETÍA EN FRANCIA CON OTRAS PIONERAS EN SU LABOR DE FORMAR PILOTOS DE AEROPLANO.



AQUELLOS CHALADOS

GUIÓN: A. FLORES
DIBUJOS: CIC



EL INFANTE ALFONSO DE ORLEANS, ALUMNO DE AQUELLA ESCUELA, ESCRIBÍA ASÍ A SU ESPOSA RELATANDO SUS EXPERIENCIAS: "QUERIDÍSIMA BEATRIZ:"



"LA TRANQUILA BELLEZA DE LOS AMANECERES EN MOURMELON..."



"... LA ALTERAMOS GENTES DE EXTRAÑO ATAVÍO..."



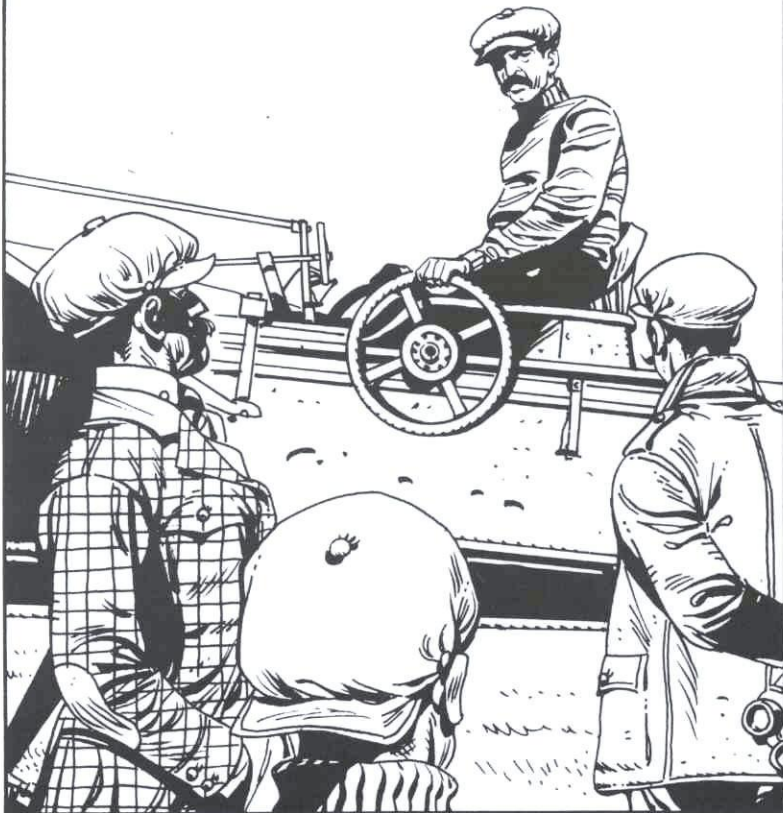
"... QUE NOS DIRIGIMOS ALEGRES A LAS ESCUELAS DE VUELO."



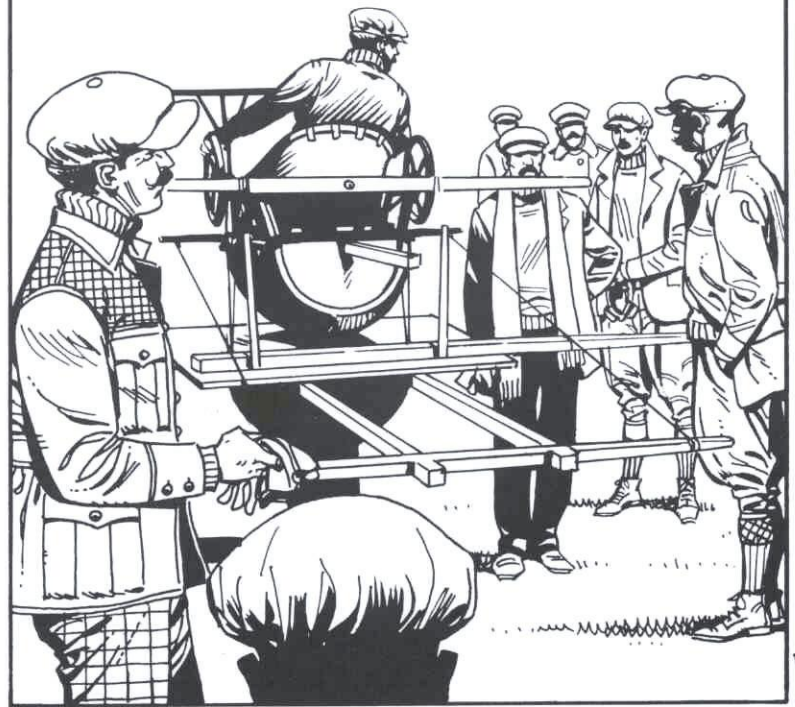
"ALLÍ, ENTRETENEMOS EL DÍA CON ENSEÑANZAS TEÓRICAS..."

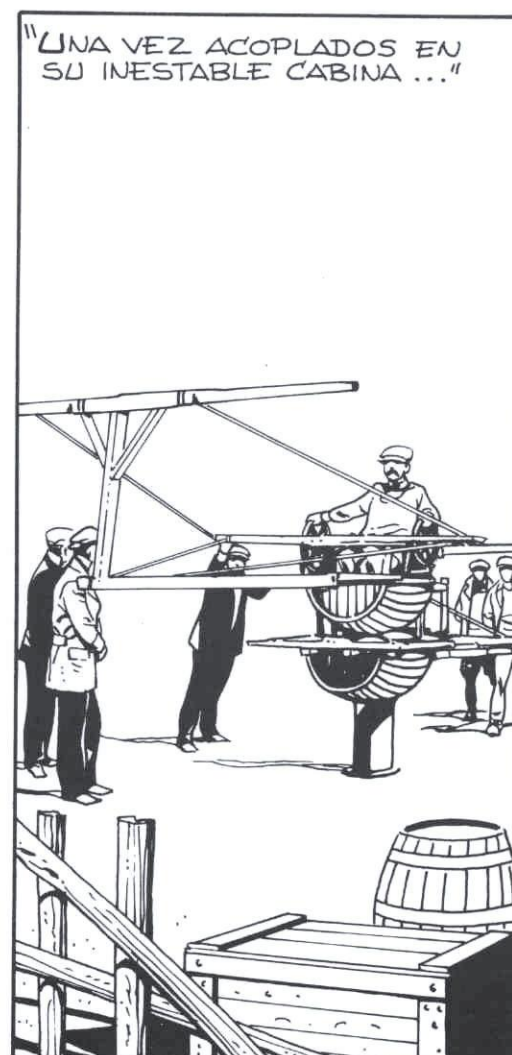
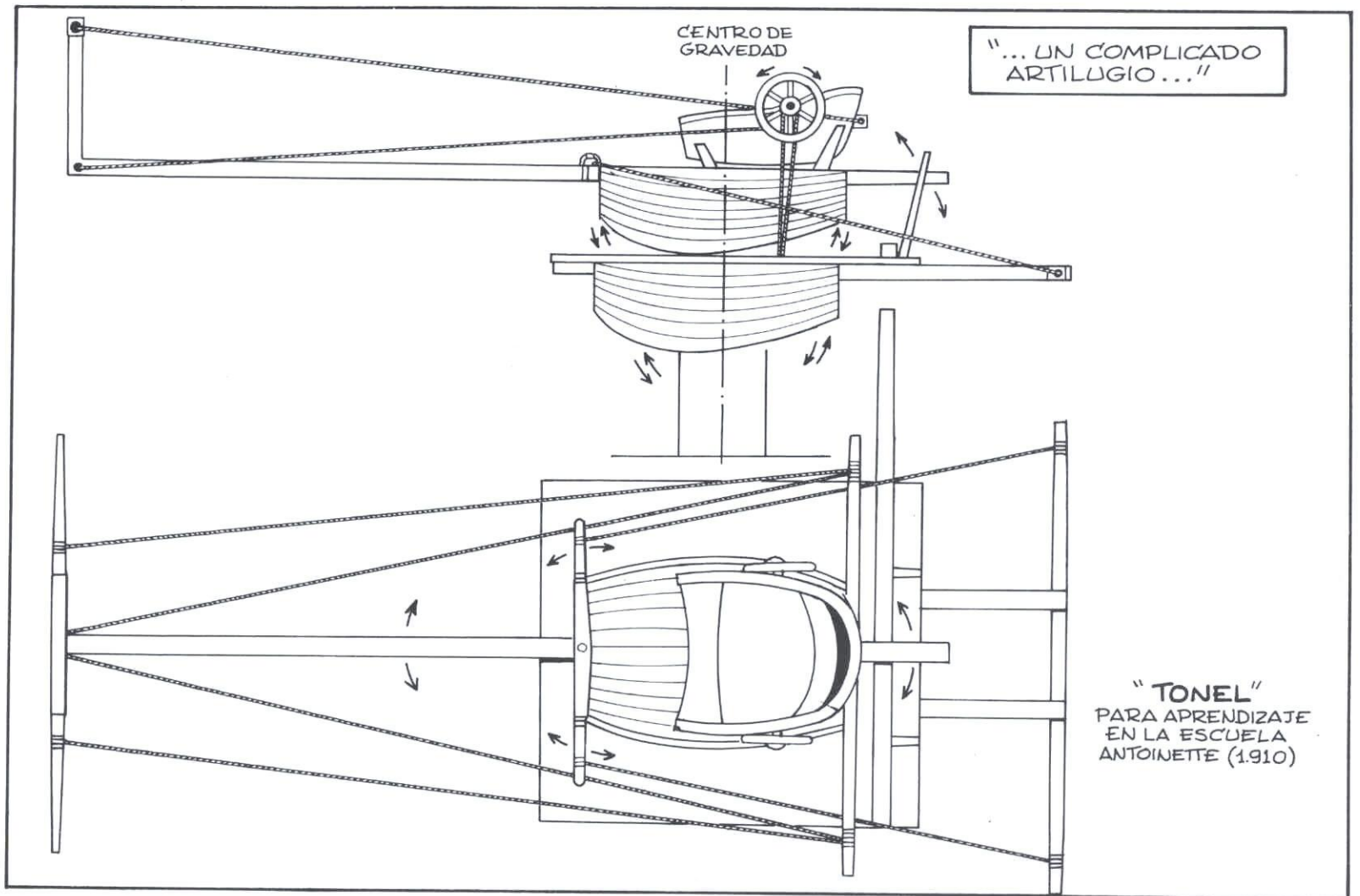


"... Y OTRAS PRÁCTICAS MÁS ATRACTIVAS."



"ENTRE ÉSTAS, MERECE ESPECIAL ATENCIÓN LA DEL TEMIDO TONEL,..."





"...Y EQUILIBRAR CON LOS MANDOS EL SUPUESTO VUELO."



"LA HABILIDAD NO CORRE SIEMPRE PAREJA..."



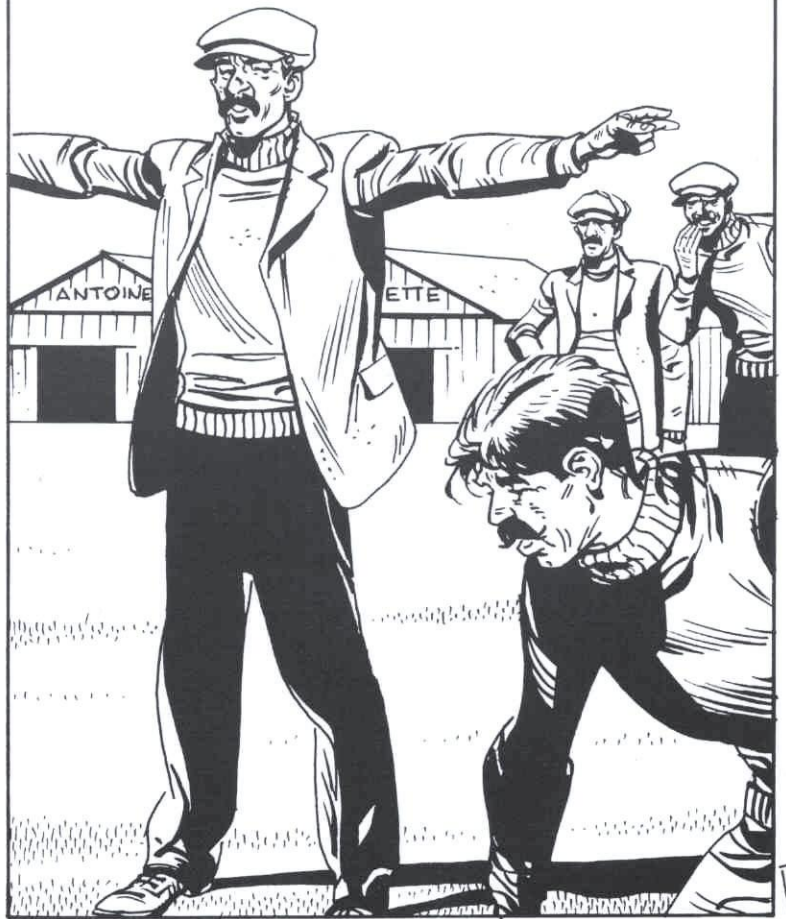
"... CON EL ENTUSIASMO DEL FUTURO AVIADOR..."



"... QUE, CON DOLOROSA FRECUENCIA, "ATERRIZA" BRUSCAMENTE."



Y NO ES SU CIENCIA EL NO CAER DEL APARATO,..."



4
2

"... SINO EL APRENDER CÓMO SE DEBE CAER."



"ES EL CASO QUE, EN TEMPORADA DE ESCUELAS, ..."



"... LA CONSULTA DEL MÉDICO DE MOURMELON..."



"... AUMENTA CON LOS CLIENTES QUE LE ENVÍA EL "SIMULADOR."



"YO, POR AHORA, ESTOY BIEN Y ESPERANZADO EN APRENDER LAS ARTES DEL VUELO."



EL INFANTE FUE EL PRIMER MILITAR ESPAÑOL QUE OBTUVO EL TÍTULO DE PILOTO DE AEROPLANOS.

