



AÑO LXXX

MADRID.—JUNIO DE 1925.

NUM. VI

LA FIESTA DE SAN FERNANDO

Las celebraciones anuales en honor al Santo Rey y Patrón de los Ingenieros han adquirido con el transcurso del tiempo un triple carácter, impuesto precisamente por la periodicidad de su retorno, por su solemnidad y por la participación que en ellas toman todas las jerarquías. Ese triple carácter es el religioso, el de regocijo entre camaradas y el de término de etapa anual. En los tres aspectos vamos a considerar la fiesta últimamente celebrada.

Los actos religiosos en honor a nuestro excelso favorecedor han sido los usuales en estos últimos años, con la solemnidad adicional que les prestan los patrocinados por la meritisima Asociación de Damas de San Fernando, cuyo auge y prestigio aumentan de año en año. Puede afirmarse, sin lugar a duda, que las funciones religiosas organizadas por la Asociación pueden equipararse, en solemnidad y buen gusto, con las más suntuosas que se celebran en la capital de España.

Los festejos, propiamente dichos, tampoco se han apartado de la pauta usual, un poco amplificada por la circunstancia de haber ocurrido en sábado la fiesta de San Fernando, lo que hizo inevitable la continuación de la fiesta durante el domingo 31, quedando por lo mismo aplazada para el 2 de junio la conmemoración de los muertos, de ordinario realizada en el último día de mayo.

En el aspecto de término de una etapa anual, que invita a rememorar los hechos salientes del año comenzado en el anterior San Fernando, no ofrece el período último materia para ilustres efemérides futuras, en lo que al Cuerpo se refiere. Prestó éste sus servicios en la Península, islas «adyacentes» y Protectorado de Africa, con el celo acostumbrado y aprobación, muchas veces explícita, de las autoridades, sin que las circunstancias permitieran enriquecer sensiblemente el acervo de hechos de singular valor o ejemplaridad, registrados en etapas anteriores.

De las personalidades desaparecidas durante el año, sea de la vida oficial activa, por haber pasado a la reserva, sea de esta vida terrenal por haber rendido tributo a la muerte, nada diremos aquí por no ser quizá el lugar indicado.

Sólo debemos hacer una excepción de justicia para significar a un ilustre compañero, pasado a la reserva a voluntad propia, por cumplir compromisos adquiridos ante sus compañeros, la estima en que éstos tienen sus cualidades excepcionales y su plena consciencia del sacrificio realizado por él en aras de convicciones que no eran las suyas, pero que aceptó sin réplica al saber que representaban la opinión de la mayoría de sus compañeros. Nos referimos al coronel D. Francisco Ibáñez Alonso, promovido a ese empleo, por méritos de guerra contraídos en Africa, con la fecha del 31 de julio de 1922. Ese empleo mejoraba de tal modo su carrera militar que, en vez de pasar a la reserva como teniente coronel, por alcanzarle el límite de edad antes que la vacante de coronel, ascendería a general de brigada antes de dos años, y quizá, teniendo en cuenta sus aptitudes singulares para los servicios de campaña, llegara a obtener empleo superior. Todo esto renunció el coronel Ibáñez, como antes lo habían realizado otros compañeros y él mismo. Justo es que a unos y otros acompañe y sostenga la íntima convicción de que sus compañeros estiman profundamente el valor de su sacrificio, mediante el cual se mantiene, como tal vez no se mantendría de no ser así, la compenetración espiritual entre los ingenieros de los diversos escalones de la jerarquía. Consideren todos estas líneas como tributo a sus merecimientos y a su altruismo en pro de la colectividad.

Posee el coronel Ibáñez, además de inteligencia clara, entusiasmo por la profesión y espíritu propicio a todas las abnegaciones, una condición, preciosa entre todas, para el conductor de hombres en campaña: la sugestión, que arrastra a las multitudes en pos de un hombre, llevándolas a los mayores sacrificios sin darse cuenta de que los realizan o, más exactamente, realizándolos gustosos como ofrenda de cariño y de respeto al jefe que con su trato afectuoso, su aceptación estoica de las penalidades que la guerra durísima de Africa impone y su jovialidad serena en las

circunstancias más difíciles, conseguía literalmente, y sin proponérselo, hacerse adorar de sus soldados. No creemos que pueda existir mayor galardón para un militar digno de este nombre. Despidamos con profunda simpatía al buen coronel Ibáñez y asegurémosle con todas veras que en el corazón de cada ingeniero militar quedará siempre grabado su nombre como el de uno de los mejores entre los buenos.

Entremos ya en el relato de los actos realizados en Madrid y en todo el territorio español para honrar al glorioso Patrón de los Ingenieros.

I. En Madrid.

Comenzaron las fiestas en la capital con una función de circo celebrada en el de Parish el día 29, a las 16,30, a la que asistieron, además de los ingenieros y sus familias e invitados, nutridas representaciones de la guarnición de Madrid. El acto estuvo amenizado por la música del 2.º Regimiento de Zapadores Minadores.

El día 30, a las nueve y media, se celebró una misa en el patio del cuartel de la Montaña. Formaron las fuerzas del 2.º de Zapadores, 1.º de Ferrocarriles, Batallón Radio y Centro Electrotécnico. Asistieron los generales Rodríguez Mourelo (con la representación del Rey), duque de Rubí, Capitán General de la Región, Gobernador Militar, Marvá, Los Arcos, Mayandía, Montero, Avilés y La Tejera. También estuvo presente el coronel Tafur, director de Comunicaciones.

Terminada la misa se impuso la Medalla Militar, ganada en Africa, al capitán Fernández Mulero y se repartieron los premios Diruel, Español Incógnito y Vizconde de Eza a las clases y soldados acreedores a ellos. Seguidamente desfilaron las fuerzas ante las autoridades.

A las once se celebró en la Iglesia de los Misioneros del Corazón de María la misa solemnísimas que anualmente dedica a nuestro Patrón la Asociación de Damas de San Fernando. El templo aparecía decorado suntuosamente y la parte musical estuvo a cargo de una escogida capilla de profesores.

El panegírico fué pronunciado por el R. P. Bruno Ibeas, miembro ilustre de la Orden Agustiniána. Basó su exordio en la frase «¡También los reyes son santos!», que él opone a esta otra de un predicador famoso: «¡También los reyes mueren!», haciendo notar que no es lo extraño y grande que los reyes mueran, sino que, pese a incitaciones perturbadoras de todo género, se eleven hasta la cúspide de la vida moral por el ejercicio de la virtud.

Al hablar de los títulos de Fernando III a la santidad, cita estas jugosas palabras de un cronista de la época: «Fué fuerte en las batallas,

dulce en las victorias, tierno en el hogar y amado en todo el pueblo, severo sin amargura, benigno sin remisión, valiente sin jactancia, magnánimo sin soberbia, humilde sin bajeza, casto sin quiebras, penitente sin culpa y gloria y prez de toda España». Si el hombre, como se ve por este bosquejo, fué grande, no lo fué en menor grado el rey. Mandó traducir el Fuero Juzgo, declaró oficial la lengua castellana, reconquistó Baeza, Ubeda, Andújar, Cazorla, Martos, Jaén, Córdoba, Mula, Lorca, Cartagena y Sevilla; fundó las catedrales de Burgos y Toledo, puso los cimientos a la Universidad de Salamanca....

El orador explica la contradicción aparente entre el estado de santidad y la perenne ocupación bélica y justifica el hecho de la guerra por ser a veces «el único defensor del derecho conculcado, el solo vengador que posee la justicia burlada, el recurso indispensable con que cuenta la civilización para imponerse al salvajismo. Mientras sea lícito y santo defender a tiros la vida y la libertad individuales contra el agresor injusto, será lícito y santo para las naciones defender a cañonazos la independencia, que es su libertad y su vida».

Habló seguidamente de la unión indisoluble entre el espíritu religioso y el sentimiento del deber militar, acreditada por los Sangenis, los Minali, los Veguer y tantos otros ingenieros. «¿Por qué se han dado muchas veces entre vosotros hazañas como la de los cuarenta y dos caballeros de Muruarte de Reta, sino porque la religión os ha enseñado a despreciar la vida sensible en aras de la espiritual y eterna, de la que es simple modalidad el honor?».

Terminó la brillante oración sagrada con una ardorosa invocación a San Fernando, escuchada con verdadera unción por los fieles que llenaban el templo.

Por la tarde se efectuó en el cuartel de la Montaña una gran demostración deportiva por escogidos equipos de los distintos Cuerpos de Ingenieros. Consistieron los ejercicios en saltos de altura con impulso, saltos de longitud, tracción de una cuerda, carreras, luchas greco-romanas, boxeo y cucañas. Después se sortearon varios relojes donados por la Asociación de Damas de San Fernando.

Por la noche se reunieron a comer en Tournié los generales, jefes y oficiales, en número de cien, aproximadamente. A la mesa presidencial se sentaron los generales Gómez Jordana, en representación del Directorio Militar, Weyler, Pando, Marvá, duque de Tetuán, Suárez Inclán, Rodríguez Mourelo, Los-Arcos, Mayandía, Avilés, Montero y La Tejera, con el coronel Tafur.

A la hora del champagne, el general Marvá, requerido para iniciar los brindis, expresó la honda satisfacción que le producía toda ocasión de

convivir con sus antiguos y queridos compañeros de ingeniería, y por ello se había apresurado a adherirse a la celebración del banquete, aun a riesgo de tener que dirigirles la palabra; por más que abrigaba la esperanza de guardar silencio, en su calidad de reservista, ya que a la reunión concurrían otros muchos generales y oficiales a quienes de derecho correspondía ese honor.

Obedeciendo, no obstante, a indicaciones que no le era dado desatender, quebrantaba su propósito, pero declarando su convencimiento de que el amistoso requerimiento que se le había dirigido no tenía más fundamento que el de la antigüedad, el de ser quizá el más viejo de los ingenieros presentes.

Esta reunión—dijo—no representa un frívolo y fugaz pasatiempo; tiene más elevada significación. Es una etapa en el glorioso camino que a través de los siglos viene recorriendo la ingeniería militar española; un alto en el camino para cobrar nuevos bríos con que proseguir la marcha, retemplar nuestra fe y nuestras energías para conservar el sagrado legado de honrosas tradiciones y pretéritas glorias. Es, además, una fe de existencia, demostración de que formamos parte de las instituciones armadas, y animados de fuerte solidaridad corporativa, solidaridad que no amengua la de todo el Ejército, antes bien, la integra, como la patria chica contribuye a formar la patria grande, una e indivisible.

Y esa unión de cuantos forman la familia militar es, cada día, más necesaria. Así lo demandan, no sólo razones de existencia propia, sino de bien para el país.

Recordó los variados e importantes cometidos asignados a la ingeniería militar, numerosos y variados como lo son las aplicaciones de las ciencias positivas al arte de la guerra. Una mirada retrospectiva a la última etapa, nos da la satisfacción de que, con nuestros siempre leales y buenos soldados, los ingenieros han llenado cumplidamente su misión en paz y en guerra.

Dedicó, con este motivo, piadoso recuerdo a los que habían regado con su sangre la tierra africana, y encomió la necesidad de que los nombres de los numerosos oficiales que dieron su vida por la patria, tantos que ya no caben en el cuadro de honor que, con orgullo de cuantos llevamos el castillo de plata, conserva nuestro Museo, no queden en el olvido, y sus nombres, sin más demora, se graben en nuevos cuadros.

Conforta el ánimo—dijo—el contemplar la cordial animación del banquete, prueba inequívoca de la unión fraternal ingenieril, e índice del espíritu que nos anima para proseguir laborando en honor de nuestro emblema.

Insistió en que esa unión debía conservarse y extenderse a todo el

Ejército. Así como en el orden bélico, la gran variedad de medios materiales que se ponen en acción para conseguir la victoria exige imperiosamente el enlace, la unión, el consorcio, de todas las armas y cuerpos, así también en toda empresa, en la paz, es indispensable esa unión, en previsión de contingencias de lo futuro.

Terminó, como resumen de las ideas que había expuesto, brindando por el Cuerpo, el Ejército, el Rey y por España.

El general Gómez Jordana comienza lamentándose de que la ausencia del Presidente del Gobierno haya privado a los ingenieros militares que asisten al banquete, del placer de oír su elocuente palabra y la expresión de su entusiasmo por el Cuerpo, pudiendo asegurar que, en su estancia en Barcelona, el general Primo de Rivera habrá dedicado un cariñoso recuerdo a los ingenieros militares con motivo de la festividad de su Santo Patrón. Dice también que a él, el más modesto de los generales del Directorio, por ausencia de los más caracterizados, ha correspondido el honor de representar al Gobierno en este banquete, sintiéndose sin condiciones oratorias para expresar su cariño por el Cuerpo; pero el elocuentísimo discurso que a continuación pronuncia y sus sentidas frases de amor y de elogio a los ingenieros, que conmueven al auditorio, demuestran, por el contrario, las brillantes dotes del orador.

Se refiere al discurso del general Marvá haciendo un merecido elogio del saber y de la inteligencia del insigne maestro de los ingenieros militares; relata los valiosos servicios que prestan nuestros compañeros en campaña, y la cooperación eficaz que siempre ha recibido de ellos; el sacrificio a que, sin vacilar, se someten las tropas de Ingenieros, marchando en vanguardia para abrir paso a las columnas y para fortificar las posiciones ocupadas, evitando peligros a sus compañeros del Ejército, así como el establecimiento de las comunicaciones constantes entre las columnas, o las posiciones, y el mando; y hace notar que toda esta labor se encuentra oscurecida por la modestia excesiva de los ingenieros.

Entre grandes aplausos y vivas, termina el general Gómez Jordana su discurso brindando por España, S. M. el Rey y por el Cuerpo de Ingenieros.

El Comandante General de Ingenieros de la Región habló para dar las gracias al general Weyler por su asistencia al banquete y a los actos celebrados por la mañana, expresando el agradecimiento del Cuerpo por sus constantes atenciones y recogió la aspiración de cuantos a él pertenecen de ser un día honrados viendo vestir el uniforme de los castillos de plata al ilustre general que tan merecidamente ostenta la más alta jerarquía del Ejército.

A continuación dió también las gracias al general Gómez Jordana

que, como Presidente interino del Directorio, nos honró con su asistencia al banquete, y muy especialmente por las frases laudatorias para el Cuerpo antes pronunciadas, elocuente expresión del concepto que sus servicios le merecen y que aquél profundamente agradece, haciéndolas también extensivas al Excmo. Sr. General Subsecretario de la Guerra y al Gobernador Militar allí presentes, así como al Capitán General y Jefe de Estado Mayor de la Región que no pudieron asistir por tener que ausentarse de Madrid.

Dirigiéndose después a los compañeros, manifestó que no podía perder la ocasión que se le presentaba de dirigirles un ruego, por considerar que el Cuerpo atraviesa en la actualidad un difícil período de transformación y evolución, pues si los ejércitos permanentes eran antes la salvaguardia de la Nación y estaban encargados de la defensa de su honra e intereses, las últimas guerras han demostrado que en la actualidad sólo constituyen las mallas o cuadrículas donde viene a encuadrarse la Nación armada con todos sus elementos disponibles, única capaz en la moderna guerra de realizar los fines que a los ejércitos les estaban encomendados.

De igual manera, los ingenieros militares realizaban antes con sus tropas o con ligero auxilio de las otras armas, las obras y servicios que en campaña les corresponden, pero en la actualidad tienen que constituir las directrices del enorme trabajo técnico que la guerra obliga a realizar. Limitado el material de nuestras tropas al preciso para sus antiguas funciones, es desde luego insuficiente para las que ahora han de desempeñar, y por eso ruega a todos se dediquen con el interés e inteligencia de que tantas pruebas tienen dadas, a estudiar las modificaciones que en las tropas de Ingenieros es necesario introducir, especialmente en las de Zapadores Minadores; pues si al Estado Mayor Central compete la organización general del Ejército, y en tal concepto ha fijado en la Brigada la línea de separación entre las tropas de comunicaciones y las comunicaciones en las tropas, ha establecido el Batallón de Zapadores Divisionario y las bases generales de organización de las tropas de Ingenieros, queda al Cuerpo el estudio del material y de los detalles de instrucción, organización y funcionamiento para conseguir la necesaria eficacia. Y si para lograr esto y en bien de la Patria fuese necesario el sacrificio, no duda en pedirlo a sus compañeros, hasta donde sea preciso, pues lo que a la Patria le interesa, es lo único que al Cuerpo puede interesar; y así al elevar su estudio a la Superioridad, seguramente ésta habrá de acogerlo con el interés que presta a cuanto a la defensa de la Nación se refiere.

El general Weyler, entre grandes aplausos, se levanta a continuación diciendo que no pensaba pronunciar ningún discurso en este banquete,

pero que, queriendo demostrar una vez más su amor al Cuerpo, se siente obligado a hablar por las frases pronunciadas por el general Montero. Recuerda los servicios que siempre ha obtenido de los ingenieros en sus mandos militares, y especialmente en Filipinas, y convencido de la razón que asiste al general Montero en su discurso, encarga muy especialmente a los generales jefes de los organismos de Ingenieros que le envíen nota de las necesidades de material que tengan y de lo que consideren indispensable para que el servicio que les esté encomendado pueda desarrollarse con la más completa perfección, asegurándoles que él hará llegar al Gobierno estos justificados deseos del Cuerpo, interponiendo toda su influencia para lograrlos. Brinda también por nuestra Nación, por el Rey y por los ingenieros, siendo entusiásticamente aclamado.

Seguidamente el general Gómez Jordana hace saber que, recogiendo el deseo unánimemente manifestado, en la misma noche telegrafiará al general Primo de Rivera proponiéndole que el general Weyler sea nombrado Coronel honorario del Cuerpo de Ingenieros, noticia que el auditorio recibe con el mayor entusiasmo.

Poco después terminó el acto dejando gratisima impresión en los concurrentes.

Como queda dicho al comienzo de este artículo, las misas de Réquiem por los muertos del Cuerpo, que ordinariamente se celebran el día 31, fueron rezadas este año el día 2 de junio.

Las fuerzas del 1.º de Telégrafos y 2.º de Ferrocarriles, en El Pardo y Carabanchel Alto, respectivamente, tuvieron festejos parecidos a los de Madrid. El Regimiento de Telégrafos, además del programa de circo, a cargo de la compañía de Parish, y verbena, amenizada por la banda de música de Wad-Ras, organizó una lucida cabalgata con carrozas construídas *ad hoc*, en las que lucieron su belleza y atavíos distinguidas señoritas del Real Sitio.

En el Colegio de Huérfanos, la tan esperada fiesta de San Fernando abrió un paréntesis en los trabajos estudiantiles.

¡Cuántas noches, los pequeñuelos, algunos de ocho años, reclinaron sus cabecitas sobre la blanca almohada pensando en los festejos del Santo Patrón! Y una sonrisa iluminaba sus caritas de ángel.

Pero su sorpresa fué grande, cuando el día 28, a las cinco de la tarde, las Damas de San Fernando fueron a poner ternuras y cariños maternos, con la distribución de una suculenta merienda, a los niños y niñas reunidos en el amplio comedor del Colegio.

El 29, a las once de la mañana, se jugó un partido de futbol entre el equipo del Colegio y el del 2.º de Ferrocarriles, disputándose una copa donada por éste último.

Y llegó el día 30, y con el alba, las alegres notas de la diana interpretada por la rondalla del 2.º de Ferrocarriles, despertaron a nuestros huérfanos. Fueron unos momentos de emoción y sorpresa.

A las once, se celebró solemne misa en la capilla de las RR. MM. Escolapias (donde se educan las huérfanas) y niños y niñas se dirigieron después al Colegio, donde la banda del Regimiento de León amenizó la comida presidida por el Excmo. Sr. General Presidente, Secretario del Instituto de San Isidro, Consejo de Administración y Profesorado.

Durante la misma tarde, hubo reparto de premios y sorteo de regalos, festival gimnástico, carrera de cintas en bicicleta, concurso hípico y *carrousel*, cine.... y terminó el día con la presentación de dos notables números de variedades que hicieron las delicias de la gente menuda; bien entrada la noche hubo fuegos artificiales y gran traca valenciana.

El 1.º de junio se celebró la misa en sufragio de las almas de los socios fallecidos y.... a preparar los exámenes para recuperar el tiempo perdido.

Antes de terminar hagamos constar el agradecimiento de los huérfanos a las Damas de San Fernando en primer lugar, a los Sres. jefes y oficiales del Cuerpo que los visitaron el día 28 y al 2.º Regimiento de Ferrocarriles por el regalo de una cartilla de ahorro de 25 pesetas que se sorteó el día 30 entre las niñas.

II. En provincias.

En Guadalajara, por la circunstancia de haber terminado los exámenes en la Academia de Ingenieros, con el consiguiente éxodo de alumnos, los festejos no han tenido la animación de otros años. No obstante, el Regimiento de Aerostación y los Talleres organizaron varias celebraciones y entre ellas una pintoresca comparsa y un festival taurino, con *Tancredos* y *Charlots*.

La misa solemne, celebrada en Santa María, a las once de la mañana del 30, fué organizada y costeada por la Asociación de Damas de San Fernando. Al acto asistieron las autoridades y comisiones de la guarnición, además de los jefes y oficiales de Ingenieros.

En Sevilla se celebró una función religiosa en la capilla Real de la Catedral, con asistencia del capitán general Infante D. Carlos, gobernador militar, comandante general de Ingenieros y muchos jefes y oficiales.

Por tener el 3.º Regimiento la mayor parte de su fuerza en el territorio de Tetuán no se celebraron festejos de otro género, pero se sirvió a la tropa una comida extraordinaria.

De la celebración en Valencia, Zaragoza y Oviedo no tenemos noticias al escribir estas líneas, pero no dudamos que los ingenieros de esas localidades, tan entusiastas como los que más, habrán honrado la festividad de nuestro Patrón poniendo en juego todos los medios de que disponen para realizarlos.

Los ingenieros de Barcelona celebraron, como siempre, con entusiasmo la fiesta de San Fernando.

El día 30, a la once, se rezó una misa en la iglesia de Santa Mónica, asistiendo la fuerza del 4.º de Zapadores, el teniente coronel Vigón, con la representación de S. M. el Rey, el General Gobernador militar, el Comandante General de Ingenieros, el rector de la Universidad y otras distinguidas personalidades, además de los jefes y oficiales de Ingenieros.

Terminada la misa, los zapadores desfilaron ante los generales Correa y Monravá. Poco después distribuyó el Comandante General los premios Diruel, Español Incógnito y Vidal Ribas a las clases y soldados acreedores a esas distinciones.

A todas las clases y soldados francos de servicio se les obsequió con entradas para la corrida regia del domingo 31, y a los que no pudieron asistir se les entregó un donativo de valor equivalente.

La misa de Réquiem fué rezada el día 2 en la iglesia de Santa Mónica.

III. En los territorios de Africa.

El recrudescimiento de actividad en estos últimos tiempos por parte de nuestros adversarios no ha impedido la celebración entusiasta de nuestra fiesta en los territorios de Melilla, Ceuta y Larache; al contrario, parece haber sido un estímulo para la conmemoración del solemne día, asociada, en feliz consorcio, con los homenajes y distinciones tributadas a nuestros héroes, así a los que han rendido la vida por su Patria, como a los que, dispuestos siempre a inmolarla, han sido respetados hasta ahora por las balas enemigas.

La celebración en Melilla ha culminado en dos actos: la bendición de la bandera el día 30 y la inauguración del monumento a los hermanos Hidalgo de Quintana, efectuada el día 2 de junio. Narraremos sucintamente esas dos solemnidades, no sin hacer presente que, además, se llevó a efecto un nutrido programa de festejos, en el que hubo funciones de teatro, conciertos, fuegos artificiales, deportes, comidas extraordinarias, etc., etc. Para la bendición de la bandera se formó un batallón, mandado por el teniente coronel Sopranis, y constituido por la Compañía de Obreros, la expedicionaria del 4.º de Zapadores y las de Telégrafos, Red y Radiotelegrafía.

Con las formalidades de ordenanza se sacó por última vez el pendón morado y, colocadas las armas en la posición de «rindan» el capellán dijo la oración ritual en acción de gracias por haber sido preservado en nuestras manos para honor de las armas nacionales. El abanderado cambió la bandera antigua por la nueva, entregándola al coronel Andrade, quien la presentó al sacerdote para el acto de la bendición. Rezó después la misa el capellán y, terminada, presentó el coronel la enseña a las tropas, dirigiéndoles la antigua exhortación reglamentaria:

«Todos los que tenemos la honra de estar alistados bajo estas banderas, que Dios nuestro Señor se ha dignado bendecir para protegernos en todas nuestras adversidades y auxiliarnos contra los enemigos del Rey, la Constitución y las Leyes, estamos obligados a conservarla y defenderla hasta perder nuestras vidas, porque interesa al servicio de Dios, la gloria de la Nación, el crédito de las tropas y nuestro propio honor, en fe de lo cual así lo prometemos».

Al acto asistieron el general Fernández Pérez, el comandante de Marina y comisiones de jefes y oficiales de los distintos cuerpos del Ejército. En representación del Comandante General, imposibilitado de asistir, estuvo su ayudante, teniente coronel Valenzuela.

La Asociación de Damas de San Fernando costeó una misa solemne en la capilla castrense recientemente inaugurada.

En el banquete de oficiales, celebrado a las dos de la tarde, habló primeramente el coronel Andrade para expresar al general Sanjurjo, allí presente, el deseo de los ingenieros de acudir al puesto de mayor peligro, si el Mando lo estima oportuno. El general Sanjurjo, que habla después, recoge la alusión con estas oportunas palabras: «Conozco perfectamente el papel tan importante que en el Ejército desempeña el Cuerpo de Ingenieros, que no es un elemento auxiliar, sino un arma combatiente, con la cual ha de contar el que quiera alcanzar la victoria».

«El Cuerpo de Ingenieros brilla lo mismo en el campo de la Ciencia que en su aplicación a la guerra.»

Citó a los generales Almirante, Marvá, Banús y a otros ingenieros ilustres, en demostración de su aserto anterior.

«Aquí, en estos territorios surcados por las carreteras, ferrocarriles y líneas telegráficas ha dado prueba palpable de su competencia el Cuerpo de Ingenieros. Pero más admirable aun es el espíritu, el estoicismo que saben los jefes inculcar a los soldados, que en los difíciles momentos de colocar una alambrada bajo el fuego enemigo o de construir un bloqueo no regatean su sangre, no vacilan; antes al contrario, conmueven y entusiasman con su valor sereno, dando un ejemplo que no cae en el vacío».

Terminó brindando por el «glorioso Cuerpo de Ingenieros».

El lunes, día 1.º de junio, se rezó una misa en sufragio de los muertos del Cuerpo.

El día 2 se inauguró el monumento erigido a la memoria del teniente de Caballería D. Agustín Hidalgo de Quintana, piloto aviador, de su hermano el capitán de Ingenieros D. Luis y del teniente, también de Ingenieros, D. Carlos Pérez Vázquez, víctimas de un accidente de aviación ocurrido el 30 de mayo de 1924.

Con dicho objeto se congregaron en el lugar donde ocurrió el siniestro, en el sector de Tafersit, los generales Sanjurjo y Fernández Pérez, el coronel Andrade y muchos jefes y oficiales, entre los que predominaban, en número, los de Ingenieros.

A las once dijo una misa de campaña el capellán de Isabel la Católica, asistido por el del batallón de Galicia. Durante el acto religioso interpretó composiciones apropiadas la banda del Regimiento de Africa.

Terminada la misa, y a los acordes de la Marcha Real, el comandante general descubrió la lápida colocada en el pequeño monumento levantado para perpetuar la memoria de las víctimas.

El comandante Sastre hizo una breve biografía de los finados, enalteciendo sus méritos.

El general Sanjurjo pronunció un elogio vibrante de los oficiales que habían dado su vida por la Patria.

Desfilaron después las fuerzas y seguidamente se trasladaron todos a la antigua posición de Hamuda, donde se ha construido una torreta con la inscripción «Hidalgo de Quintana» sobre su puerta.

Habló el coronel Andrade para encomiar al capitán Hidalgo de Quintana, y el general Sanjurjo pronunció palabras muy sentidas que pueden resumirse en esta expresión: Espero que el espíritu de Hidalgo de Quintana será el que anime siempre a las fuerzas que hayan de guarnecer esta posición.

Se reunieron después a comer los jefes y oficiales en Tafersit con el general Sanjurjo y, al terminar, el comandante general se trasladó en avión con su ayudante a Tauima. Con este acto dió fin la conmemoración de la fiesta de San Fernando en el territorio de Melilla.

En el territorio de Ceuta se celebró también la fiesta del Santo Patrón con una misa celebrada en la iglesia de San Francisco, de dicha ciudad, decorada artísticamente. Al acto asistieron el general Souza Regoyos, jefes y oficiales de distintas armas y la fuerza de Ingenieros. También asistieron familias invitadas.

En Ceuta se concentraron las compañías de Obreros, Red y 1.º de Zapadores; las fuerzas del campo se concentraron en Tetuán.

En Río Martín hubo corrida de toros el día 29, y el 30, en Ceuta.

El día 30 se dijo una misa en la Hípica de Tetuán y a continuación se reunieron jefes, oficiales y tropas en banquete de ¡2.500 cubiertos! calificado justamente de estupendo por un corresponsal. Los jefes y oficiales se reunieron también a comer en Ceuta la noche del día 30.

Se distribuyeron los premios Diruel, Español Incógnito y *otro español incógnito*, que donó generosamente tres premios de 100, 75 y 50 pesetas. Estos premios fueron entregados a clases y soldados de los más distinguidos en la campaña; la designación fué tarea árdua, por ser tantos los acreedores a recompensa.

En Larache se celebró la fiesta con misa, variados regocijos para la tropa, comida extraordinaria y velada en el salón-teatro de la Casa de España.

He ahí el deshilvanado y monótono relato de la fiesta de San Fernando en 1925, al que hubiéramos querido vestir con las galas de la amenidad para recreo de nuestros lectores. Conscientes de no haberlo logrado, les pedimos humildemente perdón, deseándoles que la suerte les depare, en lo por venir, un cronista dotado del *quid divinum*, que todo lo embellece: la imaginación creadora.

EL CENTENARIO DEL GENERAL IBAÑEZ

En 14 de abril último hizo un siglo del nacimiento del ilustre general de Ingenieros, eminente geodesta, creador del Instituto Geográfico, don Carlos Ibáñez e Ibáñez de Ibero.

Un grupo de personalidades científicas, entusiastas de quien tan brillantemente lució entre los sabios del final del siglo XIX, organizó en la Sorbone una sesión conmemorativa, que se celebró con toda solemnidad en 29 de mayo, víspera de nuestro Patrono. En representación de España se sentó en la mesa presidencial el marqués de Faura, Consejero de la Embajada en París, por ausencia del Sr. Quiñones de León, acompañando a M. Apell, Rector de la Universidad de París.

Explicada por esta personalidad la figura científica de Ibáñez, se levantó M. Lallemand, Presidente de la Unión Geodésica Internacional, recordando su labor en esta rama: la medición de la base de Madridejos y ocho de comprobación en España con el aparato proyectado por el sabio ingeniero militar, logrando precisión hasta entonces no alcanzada;

la utilización posterior del mismo aparato, cedido por nuestro Gobierno, para medir la base suiza de Aarberg, y otros dos, siendo iniciado en su manejo el personal que lo realizó por su propio autor; el empleo por el astrónomo egipcio Ismael Efendi para comprobar en 1863 la regla para los trabajos de su país y así mismo por geodestas ingleses para confrontar la yarda en Southampton; la organización en España, con prioridad a los demás países (excepto Suiza) de la nivelación de precisión; la unión geodésica de la Península con las Islas Baleares; la creación del Instituto Geográfico y Estadístico y, finalmente, la gran obra que colocó tan alto su nombre y por el que se le otorgó el título de marqués de Mulhacén, el enlace geodésico de España con Argelia, realizado en colaboración con el coronel francés Perrier, y en la cual tantas dificultades hubo de vencer, de las que no fué la menor el corto tiempo que el clima deja disponible para el trabajo.

Recordó también el apoyo que prestó a las Asociaciones geodésicas que con carácter internacional han venido funcionando desde 1861, como vocal activísimo siempre y como presidente desde 1864; la índole de esta clase de trabajos hace que no sea posible realizarlos sin la acción conjunta de todas las naciones y se comprende la talla que había de tener una figura que permaneció a la cabeza de estas agrupaciones durante más de 20 años con el respeto de todos.

M. Guillaume, Director de la Oficina Internacional de Pesas y Medidas, reseñó los trabajos del general Ibáñez en Metrología, como Presidente desde 1870 a 1875 de la Conferencia del Metro y Comité Internacional de Pesas y Medidas; su habilidad y ciencia se impusieron y a él se debe que aceptaran inmediatamente el sistema único más de veinte naciones. Hablaron, finalmente, sobre la ciencia española en general y más en especial sobre el sabio cuyo nombre se honra, M. David, Presidente del Comité de Rapprochement franco-español, M. Martinenche, Presidente del Centro de Estudios Hispánicos y el Sr. Gómez Quintero, Presidente de la Cámara de Comercio de España en París.

El MEMORIAL no va a descubrir ahora al general Ibáñez. En sus páginas dejó huella de sus conocimientos científicos y militares y más indeleblemente están en el espíritu de todos los ingenieros militares los recuerdos de aquella figura extraordinaria, que de modo excepcional honró a la colectividad y a España en el extranjero. Sean solo estas líneas para constancia y satisfacción al ver que sus servicios a la Ciencia Universal son recordados y honrado su nombre, como lo fué hace algunos años cuando se colocó en Niza, donde falleció, una placa que lo perpetúa.



EL FERROCARRIL TRANS-SAHARIANO Y LA MOVILIZACION DE LAS TROPAS DEL AFRICA FRANCESA

I

Como postulado resultante de la última contienda aparece claramente la necesidad de fomentar durante la paz todos cuantos recursos y elementos sean aprovechables para la guerra y el tener estudiado de antemano los medios de hacer más fructíferas y de encauzar todas esas disponibilidades, llegado el momento oportuno.

Esa movilización integral de un país abarca, como es sabido, las siguientes partes fundamentales: la movilización de los ciudadanos útiles o movilización del personal, la movilización industrial, la agrícola y económica.

Venido a tierra el castillo de naipes de los que predecían—antes de 1914—una corta duración para los conflictos armados de nuestros tiempos, todas las naciones se aprestan a hacer un recuento de sus disponibilidades en todos los órdenes, como fruto de una experiencia dolorosamente encarnada durante los cuatro años de lucha.

Se reconoce universalmente que en lo sucesivo le será vedado a ningún país pretender la victoria si no puede aportar un esfuerzo prolongado y superior al de sus enemigos. Este hecho concluyente lleva aparejado la necesidad ineludible de bastarse cada país a sí mismo llegado el momento de una ruptura de hostilidades.

Ahora bien; como quiera que ningún pueblo por floreciente y rico en recursos que sea puede entonar el himno de esa decantada y absoluta independencia en todas las ramas de la actividad y de la producción, de ahí que todos se afanen en buscar en las alianzas con otras naciones, no ya la comunidad de ideales, cualquiera que éstos sean, sino la necesidad también de aunar esfuerzos para una lucha futura cuya duración y encarnizamiento aparecen envueltos en el más inquietante misterio.

Consecuencia también del mismo afán es que todas las naciones vuelvan los ojos anhelosamente a sus colonias respectivas y que llevadas de los *más puros sentimientos de altruismo* se esfuercen en dar el nombre de hermanos y compatriotas a esos pueblos de allende los mares, cualquiera:

que sea su raza y color, y en considerar los territorios sometidos como una prolongación de la metrópoli en cuanto a la aportación de hombres y recursos que puedan reforzar en la hora suprema el esquilmo patrio-nio nacional.

Bien es verdad que durante el pasado conflicto fué insospechada la ayuda prestada por las colonias todas a las naciones soberanas respectivas, y si ese esfuerzo se llevó a cabo desigual y atropelladamente con el tributo que la improvisación impone siempre, ¿qué se puede prever para el día de mañana en que la experiencia corrija tal desorganización y se monte la máquina en forma adecuada para su máximo rendimiento?

Refiriéndonos a Francia, interesa anotar la cifra próxima al millón de hombres, entre obreros y soldados, con que contribuyó a la pasada guerra su dominio colonial. De aquéllos, unos 650.000, de los que 500.000 fueron combatientes, eran provenientes de Africa, de los territorios norte y occidental francés.

Paralelamente a este esfuerzo militar, el Africa constituyó la aportación colonial más importante en punto al envío de sus múltiples recursos y materias exóticas (cereales, carnes, maderas, fosfatos, gomas de la Guinea, productos oleaginosos del Senegal, etc.)

Puestas sobre el tapete estas cuestiones en la post-guerra, la opinión francesa, tanto en la Prensa como en el Parlamento, no ha cesado de manifestarse vivamente interesada en este problema, cuya vital importancia ha revelado con trazo firme la guerra última.

Contribuyen a dar actualidad a este tema en Francia la actitud poco tranquilizadora de Alemania, que parece no estar dispuesta a acatar el fallo del reciente pleito fallado en Versalles: se la supone entregada en silencio a montar y ajustar cuidadosamente la nueva máquina de la guerra con el concurso de su poderosa industria y de sus sabios y químicos dedicados por entero al descubrimiento de nuevas y mortíferas armas de combate.....

Frente a esta Alemania que resurge, unida por un exaltado sentimiento nacional que la hace vibrar de venganza, y populosa en alto grado, se encuentra Francia, hoy aislada y agotada un tanto por el prolongado esfuerzo y su natalidad precaria.

Esta crisis de la población que se viene manifestando en Francia de un modo continuo desde principios del siglo XIX, llega a un punto actualmente que preocupa seriamente a los gobernantes de aquel país. Basta consignar que, según datos estadísticos recientes, en el año 1920 los nacimientos en la República vecina no llegaron a 800.000, y que en Alemania, no obstante la amputación de sus territorios como consecuencia del Tratado de Versalles, vieron la luz 1.500.000 seres.

Siguiendo este acentuado descenso de población, dicha nación, que con gran dificultad mantiene hoy sobre las armas un ejército de 465.000 hombres de tropas blancas, tendrá que ir reduciendo forzosamente estos efectivos en medida que incluso puede llegar a comprometer el día de mañana seriamente su defensa nacional.

II

Por todo este orden de cosas se explica la actualidad que, como decimos, vuelven a tener en Francia las cuestiones africanas. Más allá de los territorios del Norte, más conocidos y explotados, el águila francesa, romontando el vuelo sobre el Sahara, se detiene hoy con delectación en el vasto imperio colonial del Africa Occidental (1).

Pasada la inmensidad desértica, se abren los amplios valles del Senegal y Niger y las vastas llanuras del Tchad, que contienen potencialmente recursos inagotables en materias primas: rebaños, materias textiles, cueros, productos exóticos, etc., de los que Francia es actualmente tributaria del extranjero.

Solamente el algodón, que la nación vecina importaba antes de la guerra en unas 300.000 toneladas y cuyas grandes aplicaciones civiles y militares huelga encarecer, puede cultivarse intensamente en el Africa Occidental (en los valles del Niger y Senegal principalmente), donde, según el General Aubier, ilustre africanista, pasan de 100.000 las hectáreas favorables a dicho cultivo.

¿Y qué decir de la perspectiva que ofrece a Francia el reclutamiento de hombres en esa inmensa zona, en el Sudán principalmente (gran *venereo de negros* como es sabido), con cuyas tropas de color pudiera conjurar o remediar en parte la crisis aludida de sus efectivos metropolitanos?

Ya subrayamos antes la importancia de la ayuda prestada a Francia por estas fuerzas negras, cuyo valor y virtudes militares, entre las que resplandecieron la abnegación y el espíritu de sacrificio, fueron puestas a prueba de modo terminante durante la conflagración última (2).

Ahora bien; ¿de qué servirían a Francia, mirando a una futura cam-

(1) Como es sabido, el Africa Occidental francesa la constituyen los territorios de la Guinea, Senegal, el Dahomey, la Costa de Marfil, la Nigéria y el territorio de la Mauritania, que suman en total 3.750.000 kilómetros cuadrados con cerca de 13 millones de habitantes.

(2) En el año 1908 el insigne General Mangin, entonces teniente coronel—uno de los pocos espíritus clarividentes que nunca creyó en la corta duración de un conflicto europeo—fue el promotor de la idea de la utilización de las tropas negras como apoyo y refuerzo del ejército regular en la larga contienda futura. Su apostolado en favor de esa causa, debido sin duda a la escasa participación de aquella creencia

paña, todos esos hombres y recursos si no pudiese trasladarlos en el momento oportuno y disponer de ellos a medida que las necesidades de aquélla los fueran demandando?

Cierto es que los límites del vasto imperio colonial que consideramos, tales como los territorios de la Guinea, del Senegal, etc., se hallan más o menos explotados por el ferrocarril, y que dichos límites bordean el mar; pero el pretender dar salida por la costa a todos esos hombres y riquezas y transportarlos de un modo rápido y seguro a lo largo del Océano, envuelve un problema erizado de dificultades para una potencia marítima de segundo orden como Francia, cuya flota por sí sola no podría garantizarle en todo momento la libertad de las comunicaciones marítimas que entraña aquella empresa.

Los acuerdos de Wáshington por lo que respecta a la mencionada potencia han agudizado los inconvenientes e inseguridad de esas comunicaciones y han sido un motivo más para que dicho país desista de esa larga ruta marítima y vuelva la vista decididamente a otros medios que le aseguren constantemente o haga menos aleatorio, siquiera, el enlace regular con sus posesiones africanas.

En efecto; como es sabido, de aquella conferencia limitadora de los armamentos navales, resultó la hegemonía marítima mundial repartida entre la Gran Bretaña, Estados Unidos y el Japón, según la relación 5:5:3, marcada por los índices respectivos estatuidos para aquellos armamentos. En cuanto a Francia, lo mismo que Italia, resultaron relegadas a potencias de segundo orden, viniendo a constituir flotas satélites de aquellas tres grandes masas navales.

Pero Francia no ha quedado aprisionada sólo por estos acuerdos internacionales, que por otra parte no suscribió totalmente, sino también por sus disponibilidades financieras que la ligan aún más fuertemente: el estado de su erario y la baja de su moneda le impiden, en efecto, hoy por hoy, pasar de un presupuesto para su Marina de 1.300 millones de francos, lo que le constriñe a una política naval defensiva.

Vista, pues, la necesidad de mantener una comunicación *segura, per-* entre los técnicos, solo dió por resultado la creación sucesiva de dos batallones experimentales de tales tropas que se establecieron en Argelia y que, absorbidos por las necesidades de la conquista, no fueron entrenados según la táctica europea.

Por esta razón, estas fuerzas, llevadas de modo precipitado a la metrópoli en momentos críticos, fueron víctimas principalmente de la artillería alemana, que no tardó en dar cuenta de ellas: baste decir que uno de los batallones que se batió en Reims al comienzo de la campaña (septiembre de 1914) tuvo que ser licenciado por falta de combatientes y que el otro batallón, lo mismo que los demás contingentes de tropas negras desémbarcados sucesivamente en Europa, supieron escribir páginas de heroísmo a lo largo de la sangrienta epopeya.

manente y rápida entre los diversos territorios del continente negro y con la metrópoli, Francia desempolva y vuelve a tomar de la mano el viejo expediente relativo al ferrocarril trans-sahariano (llamado con propiedad la espina dorsal de Africa), y cuya línea se propone llevar a vías de hecho actualmente.

Considerando esta obra, no ya de interés colonial desde el punto de vista de la articulación de todo el imperio o enlace del Africa del Norte con la Central, sino de interés nacional por las razones antes expuestas, los gobernantes franceses consideran este el momento oportuno para realizar un proyecto cuyas dificultades de ejecución resultan aminoradas en la actualidad por el progreso de la técnica en todos los órdenes, singularmente por lo que se refiere a la aviación, instrumento insustituible de la exploración desértica, y al automovilismo.

Pero antes de entrar de lleno en el estudio del tema en la forma que se ofrece hoy, historiaremos en dos palabras los intentos repetidos y las vicisitudes mil del empeño, tan laudable como patriótico, de explorar y recorrer los inmensos territorios del Sahara, preliminar obligado de los proyectos actuales.

III

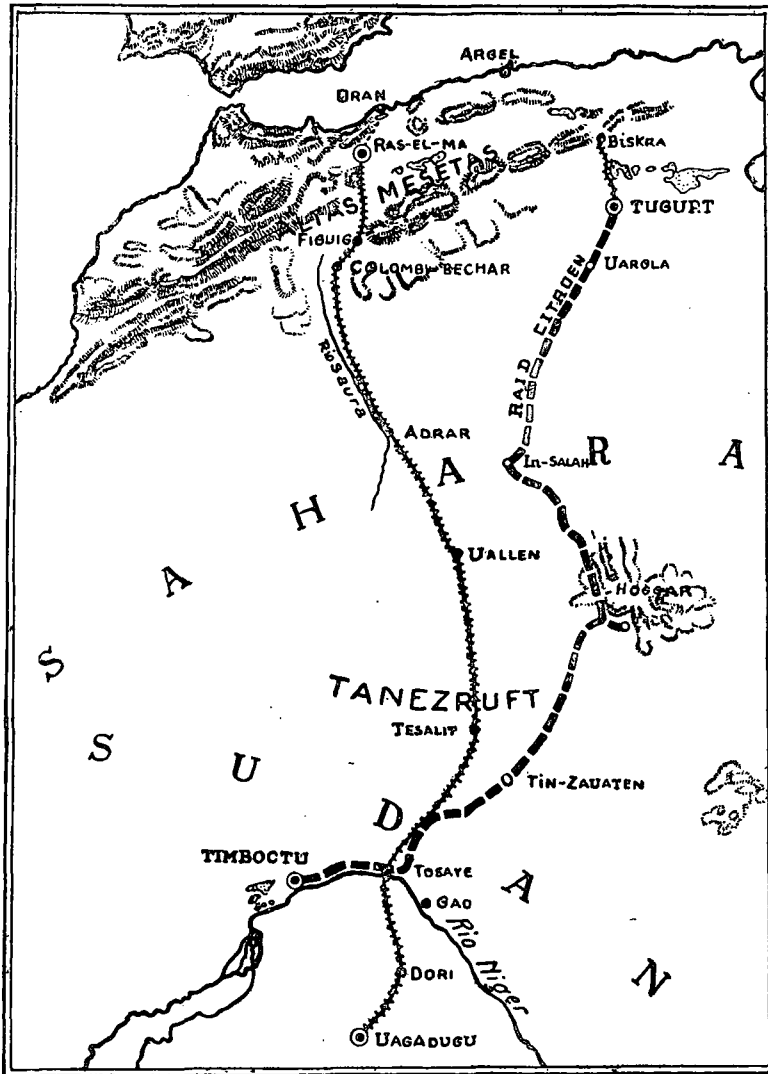
Desde el año 1916 han menudeado los ensayos encaminados a reconocer en distintas direcciones las desérticas regiones del Sahara; prescindiendo de las tradicionales caravanas de camellos que hubieran necesitado más de medio año en hacer un recorrido tal como el de Tugurt a Tombuctú, con lo aleatorio y peligroso de una expedición de tal naturaleza, los primeros intentos serios se llevaron a cabo con el auxilio del automóvil y van asociados al nombre del General Laperrine, jefe de los territorios franceses del Sahara, cuyo entusiasmo pagó tan trágicamente.

En el primer ensayo de esa serie (año 1916) dos automóviles trataron de franquear los 750 kilómetros existentes entre Uargla e In-Salah (véase el croquis adjunto): averiado y abandonado uno de ellos, el otro pudo llegar al extremo del recorrido tras peripecias sin cuento y después de veinte días de cruento viaje.

A estas expediciones, que fueron repetidas con mejores elementos en años posteriores, le siguió el importante *raid* efectuado en 1919, bajo la dirección del comandante Battembourg, con el apoyo decidido del ilustre General Nivelle, quien, siendo Generalísimo del ejército aliado durante la guerra europea, tuvo ocasión de probar de cerca el valor de las tropas negras, y se constituyó en paladín entusiasta de ellas y de los pro-

yectos relacionados con su transporte y utilización futura, por tanto.

Dicha expedición, llevada a cabo con siete automóviles y tres aviones, se internó por el Hoggar y logró hacer un circuito de cerca de 3.000 kilómetros, sin serios contratiempos.



Los satisfactorios resultados de esta empresa hicieron concebir al General Laperrine la idea de una aventura de mayores vuelos. Al efecto, con ánimo de internarse más aún en el Sahara, dirige personalmente una misión, compuesta de 32 automóviles (como apoyo de un reconocimiento

aéreo realizado paralelamente), de los que sólo llegan nueve al Hoggar y, tras vicisitudes inenarrables, logran retornar a Uargla únicamente dos camionetas con muy pocos hombres.

La muerte del entusiasta General en las soledades inmensas del Tanezruft (véase croquis) culmina esta odisea tan trágica, de la que se obtienen escasos resultados prácticos, no obstante la abnegación y el heroísmo desplegados por el personal expedicionario.

Se comprobó en todos estos *raids* que el automóvil ordinario se comportaba mal, pues exigía pistas entretenidas y, tanto la arena movediza, como las rocas del desierto, le impedían progresar; los neumáticos estallaban frecuentemente, tanto por las fuertes presiones a que se encontraban sometidos, como por la acción de las grandes variaciones de temperatura y sequedad de la atmósfera, todo lo cual exigía un repuesto considerable de bandajes y hacía descender considerablemente la velocidad media de los convoyes, detenidos a cada momento por la necesidad de cambiar aquéllos.

Interrumpida con el *raid* descrito la trayectoria de esas atrevidas incursiones, resurge después vigorosamente con el *raid* efectuado al finalizar el año 1921 bajo los auspicios de la casa Citroën, de automóviles.

La guerra que, al propio tiempo que muerte y destrucción es impulsora de los progresos de la Humanidad, ofrecía uno de sus últimos inventos, el «auto-oruga», para intentar la travesía del mar de arena con mayor probabilidad de éxito que el automóvil ordinario, empleado hasta entonces.

Al efecto, después de llevar a cabo en Tugurt unas experiencias preliminares con ocho auto-orugas marca Citroën, para apreciar la resistencia de estos transportes y su aptitud progresiva sobre el suelo del desierto (experiencias que aportaron ciertos perfeccionamientos en punto al consumo mínimo de agua y protección contra la arena), se emprendió resueltamente la conquista del Sahara, siguiendo el recorrido Tugurt-Tombuctú.

La construcción y disposición de dichos vehículos obedecían a aquellos ensayos: así, sus carrocerías se hicieron lo más confortablemente posible, teniendo en cuenta la naturaleza y larga duración del viaje; la capacidad de cada uno adecuada a la fracción de la carga total que debía remolcar, carga constituida por los víveres, grandes depósitos de esencia y agua, material de campamento, planos, aparatos topográficos, etc. Además iban provistos de carabinas y ametralladoras tipo aviación, con sus correspondientes municiones como salvaguardia contra las temibles bandas de salteadores indígenas.

La preparación de la empresa desde otros puntos de vista (abasteci-

miento de la expedición, itinerario a seguir, provisiones contra las dificultades de todos órdenes, etc.) se hizo con el mayor cuidado, habida cuenta de la dolorosa experiencia acumulada en tentativas anteriores.

Así, en lo que se refiere a la cuestión más esencial, la del abastecimiento, se organizó con las máximas garantías por medio de dos misiones de socorro, también a base de los autos-orugas: una para el aprovisionamiento de Uargla e In-Salah (véase croquis), que recorrería aproximadamente unos 1.000 kilómetros, y la otra que partiendo de Tombuctú debería llegar a los pozos de Tin-Zauaten, después de dejar abastecido ese trayecto, de unos 900 kilómetros.

En cuanto al itinerario y horario de marcha, se pudieron establecer teniendo en cuenta la naturaleza variable del terreno a recorrer, las distancias kilométricas aproximadas, el escalonamiento de los puestos militares franceses a lo largo de la ruta, los obligados entorpecimientos, etc., y como consecuencia del estudio detenido de todos los documentos, planos y noticias facilitadas a la Comisión directora de la expedición por el Ministerio de la Guerra, principalmente.

Dispuestas así las cosas y precavidos los menores detalles, el 17 de diciembre de 1921 partió de Tugurt la expedición, compuesta de cinco coches «orugas» de 10 H-P. de potencia cada uno, dotados con el propulsor Kegresse-Hinstin, bajo la dirección de los Sres. Haardt y Audouin.

Ajeno a nuestro propósito el seguir paso a paso las vicisitudes de este interesante *raid*, nos limitaremos a dar una ligera idea del mismo y de los resultados logrados.

Merced a la fusión de esfuerzos que presta el mismo ideal y a la voluntad decidida de lograrlo, que animaba a todos los expedicionarios, pudieron éstos vencer los mil entorpecimientos de una marcha erizada de dificultades, en la que a la monotonía de los largos kilómetros venía a unirse la visión macabra de un itinerario jalonado en grandes trechos por esqueletos calcinados de camellos, testimonio de antiguas caravanas, y por numerosas tumbas de viajeros víctimas del drama de la sed o de las crueles bandas de saqueadores indígenas.

El recorrido en su primera parte se hizo por Uargla e In-Salah (véase croquis) hasta llegar al gran macizo del Hoggar, el llamado «país del miedo», verdadero centro del Sahara y tránsito del desierto de arena al de piedra, donde el genio creador de P. Benoit situó la Atlántida en su fantástica novela de igual título (1).

(1) La descripción de este primer trayecto lo mismo que el relato de las peripecias del viaje pueden seguirse en la memoria publicada por los directores de la misión Sres. Haardt-Audouin Dubreil, titulada *La Première Traversée du Sahara*. Las páginas de dicha memoria se encuentran esmaltadas con evocaciones del de-

La etapa siguiente del viaje, a lo largo del Tanezruft (el país de la sed) ofrecía el máximo interés por ser una región misteriosa apenas hollada por la planta humana: la falta de agua y vida y las tempestades de arena que tragan caravanas enteras sin dejar el menor rastro, habían limitado mucho las incursiones y reconocimientos en dicha zona.

El último trayecto se desarrolló desde los pozos de Tin-Zauaten, comienzo del Sudán, por las estepas de este país, hasta Tombuctú, la gran metrópoli negra, a donde llegó felizmente la expedición, después de un recorrido de 3.500 kilómetros, en veinte días.

Independientemente de los datos y noticias tomados durante este recorrido—complemento valioso de los ya existentes—el *raid* efectuado abrió nuevos horizontes, no sólo por lo que respecta al nuevo instrumento puesto en manos de la ingeniería para los levantamientos topográficos que habían de preceder al estudio del gran camino de hierro en proyecto, sino en punto también a la posibilidad de ulteriores reconocimientos aéreos generales que han encontrado en el auto-oruga su complemento obligado (su *angel tutelar* como se le ha llamado con propiedad) ya que no hay que olvidar que el radio de acción de aquellos vuelos se encontraba hasta entonces limitado por la dificultad que entrañaba el abastecimiento de la línea aérea y el socorro en caso de un aterrizaje forzoso sobre el inhospitalario desierto.....

IV

Con la base de todos estos elementos de información, el proyecto del trans-sahariano, del que fué promotor entusiasta el teniente coronel de Ingenieros francés M. Hanoteau ha alcanzado en esta época una actualidad culminante, como antes indicamos. Puesto el expediente en manos de una Comisión y bajo la autoridad del General Mangin, Presidente al propio tiempo del Comité de Defensa de las Colonias, se ha logrado así,

sierto; con sus paisajes lunares y su silencio de muerte: «..... el sol, no muy alto, dá a las dunas una tonalidad que varía a cada momento y que las tiñe de rosa, azul o malva. Unas parecen estar recubiertas con una capa de laca y esmalte; otras se estremecen y palpitan como carne viva; las más lejanas se desvanecen en tonos pálidos y acaban por parecer traslúcidas y casi inmateriales.»

«Es preciso haber conocido las noche del Sahara, la inmovilidad de las rocas pedregadas que se elevan trágicamente sobre las llanuras infinitas que la luna inunda con sus reflejos azules, para darse cuenta del sentido completo de la palabra *silencio*. El silencio es allí cosa tangible, una fuerza natural, física, de la misma naturaleza que la gravedad, el frío, o el efluvio eléctrico, una presión que se experimenta, una tiranía imperiosa y contra la cual es inútil rebelarse, hablando quedo como si al alzar la voz se cometiese un sacrilegio o una profanación.»

con un alto sentido, que todos los asuntos relativos al reclutamiento y movilización de las tropas indígenas se hallen bajo la dirección única del expresado general, figura militar y colonial de relevante prestigio.

Como, por otra parte, el camino de hierro en proyecto ha de resolver ante todo un problema de índole militar, ha sido obligada la intervención en el asunto del Consejo Superior de la Defensa Nacional, alto organismo presidido por el Jefe del Estado y del que forma parte el Presidente del Consejo de Ministros, como autoridad relacionada con los Ministerios todos.

Dicho Consejo estableció las condiciones preliminares a que había de ajustarse el trazado de la vía férrea considerada, condiciones que pueden resumirse así, según el ilustre africanista M. Guignard (1).

a) La línea proyectada debería alcanzar al Africa occidental francesa, tierra de soldados por excelencia, en su centro de gravedad.

b) Como cabeza de línea habría de tener algún puerto importante del Africa del Norte, procurando que fuese lo más cerca posible de la metrópoli para aminorar los riesgos de los transportes marítimos.

c) Debería garantizarse la inviolabilidad del camino de hierro contra los posibles ataques exteriores.

d) La longitud del trazado se procuraría fuese lo más corta posible, por razones de economía.

e) El proyecto de la línea, en fin, debería prever su fácil prolongación ulterior hasta el Africa Ecuatorial francesa, más rica en recursos que en soldados.

Aun adaptándose en lo posible a estas imposiciones, surgieron varios anteproyectos patrocinados por grupos distintos, en los que se dibujaron diversas tendencias, en punto al trazado, principalmente.

Así, mientras uno de esos grupos presidido por el sabio coronel de Ingenieros M. Godefroy (constructor inteligente de la línea desértica Biskra-Tugurt) proponía elegir como cabeza del trazado un puerto del Este argelino, tal como Bone, el otro abogaba por Orán o Argel para comienzo de la línea, la cual habría de dirigirse hacia el Sur por Ras-el-Ma, unido ya a Orán por vía férrea (véase croquis).

En otro importante proyecto presentado por M. Sarrault, siendo Ministro de las Colonias, se tomaba a Argel como origen del trans-sahariano y se le hacía terminar en Uagadugu, capital del Estado del Mossi, región la más poblada y productiva del territorio sudanés.

Después de un estudio profundo de los proyectos presentados, en sus múltiples aspectos militar, económico, marítimo y técnico, el Consejo

(1) *Revue des deux Mondes*.—15 de Enero de 1924.

Superior cerró decididamente el ciclo de las discusiones empeñadas emitiendo dictamen en 11 de junio de 1923, en el que se fijaban definitivamente los jalones principales del itinerario y sus características generales.

Como estación de partida fué elegida Ras-el-Ma, enlazado a Orán por una vía férrea de 180 kilómetros de longitud. Desde allí (sígase croquis) la línea deberá franquear el Atlas por una altura de unos 1.140 metros y después de atravesar las «Altas Mesetas» llegar a Colomb-Béchar. Desde este punto, comienzo del Desierto, el trazado seguiría el curso del Saura hasta Adrar, a 1.000 kilómetros aproximadamente de la estación inicial. El segundo trozo había de comprender la travesía del árido Tanezruft y el último se extendería, en fin, desde Tosaye (distante 2.680 kilómetros del punto de partida y por cuyas inmediaciones se habría de salvar el río Níger, en su gran recodo) hasta terminar en Uagadugu, con un recorrido total aproximado de 3.500 kilómetros (1).

Entre las condiciones técnicas, fijaba el Consejo el ancho de la vía que debería ser el internacional (1,44 metros) y se pronunciaba en favor de la tracción automóvil (sin perjuicio de poder electrificar más tarde la línea, total o parcialmente), empleando al efecto el motor de combustión interna apto para quemar los aceites vegetales, abundantes en la zona recorrida.

Siendo continuos los progresos realizados en esos motores de combustión interna, se prevé para un futuro próximo la construcción de tipos adecuados, de 1.000 y 2.000 caballos de potencia, aptos para remolcar pesados trenes y transportando en el ténlder el carburante y el agua indispensable para la refrigeración, que les permitirá hacer recorridos de 600 kilómetros sin parada alguna.

Dada la naturaleza del terreno de infraestructura, es fácil comprender, por otra parte, la exclusión forzosa que se hace en este proyecto de la tracción de vapor y eléctrica, la primera muy ávida de agua, y tanto una como otra, exigiendo una distribución larga y costosa, de fácil destrucción en caso de guerra.

Claro es que el informe resolutivo del Consejo Superior no venía a ser más que un esquema del proyecto del ferrocarril, cuyo trazado defi-

(1) Este ferrocarril, una vez construído, sólo podrá compararse por su longitud con el Transiberiano de 9.000 kilómetros (entre Kazán y Vladivostok); con el de Nueva York-San Francisco, de 5.600 kilómetros; con el del Cabo al Cairo, vasto proyecto que comprende un recorrido total de 10.800 kilómetros, construído ya en su mayor parte, y con el ferrocarril trans-australiano, inaugurado el año 1917, que aunque sólo de 1947 kilómetros de longitud, se asemeja bastante al que nos ocupa, en punto al terreno árido y sediento.

nitivo, entre los jalones marcados, no podría puntualizarse sino después de reconocimientos técnicos detenidos.

Merecen citarse entre esos reconocimientos posteriores el dirigido por el teniente Estienne, de aviación, bajo los auspicios de la «Compañía General Trans-sahariana» fundada el año anterior con el objeto de estudiar y establecer el enlace con Argelia del río Niger por medio del automóvil, del avión y del ferrocarril.

Dicha expedición se realizó con cuatro auto-orugas, provistos del propulsor elástico Kegresse Hinstin, y un avión Nieuport-Delage de alas plegables, y como consecuencia de la exploración llevada a cabo a lo largo del desierto (desde Figuig, por Adrar y Uallen hasta el Niger) se encontró un itinerario a través de aquél que, sobre ser más corto que los conocidos hasta entonces, ofrecía un terreno más firme.

El resultado de tal reconocimiento fué confirmado y ampliado por la misión Gradis que en enero último recorrió en cinco días los 2.000 kilómetros que separan a Colomb-Béchar del gran recodo del Niger (1).

Todas estas exploraciones han puesto de manifiesto que el desierto, lejos de constituir un mar de arena, como se ha creído vulgarmente durante mucho tiempo, presenta grandes extensiones de terreno firme, con ausencia de dunas y que el trazado de la vía férrea a lo largo de él se puede llevar a cabo según alineaciones rectas de centenares de kilómetros, sin exigir en aquel trayecto ninguna obra de arte importante.

Las dificultades mayores de explanación se encontrarán al comienzo y final del recorrido para franquear los contrafuertes del Atlas y salvar el valle del Niger, respectivamente, dificultades, sin embargo, que sólo pueden estimarse como relativas (es decir, más bien en punto al elevado coste kilométrico que habría de alcanzar el trazado en dichas secciones) toda vez que la aportación de la técnica moderna, con sus múltiples elementos de trabajo, permitirá acometer esas obras de infraestructura con todo desembarazo.

De todas suertes, huelga decir que el tendido de la línea por zonas sin vida, teniendo que luchar con la escasez de agua y las inclemencias del clima, representará un esfuerzo considerable para el personal encargado de las obras. Esto independientemente de los peligros provenientes de los bandidos del desierto que no vacilarán en acometer ferozmente a las cuadrillas de trabajadores, si éstos no los mantienen a raya mediante un armamento moderno y una vigilancia constante.

En otro orden de ideas, y sin adentrarnos en el terreno de la técnica,

(1) Al propio tiempo que estas expediciones, merecen citarse los progresos logrados en la aviación trans-sahariana, que en breve plazo, a no dudar, permitirá establecer una línea aérea regular entre Colomb-Béchar y Gao (sobre el Niger).

consignaremos únicamente la importancia excepcional y el estudio cuidadoso que en tal obra de ingeniería se le ha de conceder a la organización y preparación de los trabajos: así en cuanto al cálculo de la repartición de los tajos, subordinados siempre a los puntos de aguada (pozos, oasis, etc.); a las conducciones de agua desde aquellos puntos; al número de hombres que habrán de trabajar en cada sección, procurando en todos estos trabajos que la calidad del personal (verdadera *élite*) compense la forzosa escasez del número..... (1).

Otra consideración a tener en cuenta desde el punto de vista técnico o de ejecución de la obra, ha de ser la influencia que sobre la vía férrea propiamente dicha han de tener las grandes variaciones térmicas diurnas que se han de traducir en oscilaciones considerables de dilatación y contracción de los carriles, si no se ponen a contribución todos los medios posibles para aminorar tales efectos. Además, en zonas donde los vientos predominan y en las que no se deja sentir la intervención de elemento moderador alguno, como el agua y el vapor de agua, la atmósfera se carga de arena y de polvo en suspensión, con más facilidad que en punto alguno del globo. Estas circunstancias obligan a prever un consumo importante de lubricantes para las ruedas, ejes, resortes de todas clases, etcétera, y aun así, como dice a este respecto M. Vallaux, es posible que la sequedad extrema de la atmósfera desvirtúe las propiedades del lubricante. (Recuérdese, a propósito de todo esto, el efecto observado por M. Gautier durante su viaje por el Sahara, en los relojes del bolsillo, que se paraban y quedaban atorados a las ocho horas por la cantidad de polvo sutil que penetraba en su interior).

Por otra parte, teniendo que renunciar a los largos transportes de energía, por las razones antes expuestas, se ha pensado en utilizar la fuerza motriz proveniente de estaciones eléctricas autónomas, transportables por medio de auto-orugas, lo mismo que los talleres móviles, unas y otros debiendo marchar paralelamente a los trabajos.

Por la ligera enumeración de las dificultades inherentes a esta empresa es fácil comprender el gravamen que habrá de pesar en el coste de ejecución del kilómetro de vía; procediendo por comparación con el ferrocarril similar Biskra-Tugurt, de un coste kilométrico de 50.000 francos (construido antes de 1914) y teniendo en cuenta la elevación incesante de los precios y mano de obra desde esa fecha y el aumento consi-

(1) El método y la disciplina que deberán presidir en los aludidos trabajos, así como los peligros a que puede verse expuesto el personal, han creado en Francia una atmósfera favorable a que las futuras obras sean dirigidas por los ingenieros militares, constructores fervorosos de la red ferroviaria del Africa occidental y de la línea Biskra-Tugurt, primer camino de hierro verdaderamente sahariano.

derable que supone, con relación a aquélla, la vía normal de 1,44 metros propuesta para el trans-sahariano se puede concluir afirmando que el precio medio cercano a los 450.000 francos para el kilómetro de vía en proyecto—incluyendo en esta cifra los 70.000 francos que por esa unidad corresponde a los trabajos de abastecimiento de agua en la zona desértica—evaluado por los técnicos y financieros especializados, no parece muy alejado de la realidad.

Con arreglo a estos datos, el coste total de la línea que falta por construir, esto es, de los 3.349 kilómetros que separan a Ras-el-Ma de Uagadugu, no se encontrará muy lejos de la cifra de 1.500 millones, en la que se incluyen los intereses del capital empleado durante el período constructivo (1).

Por lo que toca al ferrocarril, desde el punto de vista de la explotación, se proyecta organizar los trenes con el material móvil especial que requiere un recorrido tan largo y monótono, sin perder de vista las grandes oscilaciones diarias de temperatura a que antes nos referimos (desde la del sol implacable de medio día hasta la del hielo, a que desciende en las horas medias de la noche). Así, para fomentar el acceso de los comerciantes, industriales, turistas, etc., se ha propuesto dotar a dichos trenes con bibliotecas, salones de música, cuartos de baño, etc., para contrarrestar el tedio de un viaje continuo de cinco o seis días, ausente de toda variedad y emoción.

Como a las circunstancias penosas apuntadas hay que agregar los peligros de las tempestades de arena, frecuentes en ciertos trayectos del desierto, se puede suponer que unas y otras causas impondrán la necesidad resultante de que los trenes marchen a toda velocidad, con paradas mínimas y que estén organizados con amplios vagones cerrados, de dobles paredes, con instalaciones adecuadas de calefacción, refrigeración y ventilación.

Respecto a la utilización y rendimiento de la línea para el transporte

(1) Dividiendo el trazado total en tres secciones con arreglo a la naturaleza del terreno de infraestructura y condiciones del trabajo en cada una, el presupuesto global puede desglosarse así, según estudios técnicos autorizados:

| | <u>Millones</u> |
|--|-----------------|
| Sección Ras-el-Ma.—Colomb-Bechar (400 kilómetros, a 400.000 francos). | 160 |
| Sección Colomb-Bechar.—Tosaye (2.279 kilómetros, a 450.000 francos)... | 1.025 |
| Sección Tosaye.—Uagadugu (670 kilómetros, a 400.000 francos)..... | 268 |
| TOTAL..... | <u>1.453</u> |

Según M. Fontaneilles, ingeniero de Caminos, el coste medio kilométrico del ferrocarril que nos ocupa no sería inferior a 500.000 francos, en cuyo caso el coste total ascendería a 1.600 millones.

de los contingentes africanos, punto cardinal de la empresa, es claro que la vía única limitará forzosamente la capacidad de aquélla, y con arreglo al tráfico diario que se pretenda alcanzar, decretada que sea la movilización, se proyectarán las estaciones de cruce en punto a la capacidad y separación entre ellas, no inferior seguramente a 400 kilómetros.

Así, si se organizan convoyes diarios de seis trenes, por ejemplo, separados unos de otros por intervalos de seguridad y con capacidad de transporte de 1.000 hombres por unidad, el medio millón de soldados negros previsto en la nueva organización militar francesa podría ser transportado íntegramente a Francia en los tres primeros meses de la declaración de guerra.

V

Como acabamos de ver, mediante el ferrocarril trans-sahariano, cuya construcción absorberá un presupuesto de unos 1.500 millones de francos aproximadamente, podrá Francia el día de mañana salvar con toda seguridad y rapidez el Gran Desierto africano y concentrar en seguida sus tropas negras sobre la costa argelina.

Ahora bien; ¿cómo atravesar después el Mediterráneo y ganar la orilla opuesta? ¿Resuelve totalmente aquel país el magno problema de la movilización de sus tropas de color con la sola construcción de esa gran arteria vivificadora de su imperio africano desembocando a las puertas de Europa y a la mínima distancia de su litoral....?

Los acérrimos partidarios del ferrocarril gigantesco que nos ocupa, haciendo la comparación de este medio de comunicación, desde el punto de vista financiero, con la larga vía marítima que partiendo de algún puerto del Africa Occidental tendrían que seguir los transportes de tropas hasta tocar en la costa francesa, argumentan que la inversión de esos 1.500 millones de francos en una flota de guerra que escoltara a aquéllos, sólo permitiría la construcción de cuatro o cinco grandes acorazados o su equivalente en unidades diversas, cuyas construcciones, aun suponiendo fueran aceptadas sin repulsa por parte de todas las potencias signatarias de Wáshington, no serían bastante a garantizar la larga comunicación oceánica (1).

(1) Ciertamente es que este punto de vista tendencioso de los partidarios del proyecto se encuentra en pugna con el concepto moderno del cometido e importancia de las flotas de guerra. El considerar solo el aspecto económico de la cuestión, es decir, la ventaja que en ese sentido reportaría el ferrocarril sobre los buques de guerra, con detrimento de la Marina y de su papel esencial en cuanto a la salvaguardia de las comunicaciones marítimas, es empequeñecer el tema y plantear la cuestión en términos improcedentes.

De todas suertes, la adopción de la vía trans-sahariana deja en pie el problema citado del paso del Mediterráneo. Es cierto que esta empresa es de menor importancia que aquélla y su resolución en una u otra forma vendría a ser una secuela de la misma. pues, como dice Alfred Guignard metafóricamente, una vez construída aquella vía, la carga eléctrica acumulada en sus *carriles conductores*, en la desembocadura del Mediterráneo, acabaría por hacer saltar la chispa ansiada entre las dos orillas del mar latino.

Sin embargo, no por encontrarse este problema subordinado a aquél ni ser inminente su resolución, por tanto, ha dejado de preocupar vivamente a los técnicos franceses de diversas especialidades y a la opinión pública en general, como lo prueba la variedad de proposiciones, proyectos y estudios en los que se pretende, en forma más o menos viable, el logro seguro y rápido de aquella finalidad.

Descartada la hipótesis de los transportes superficiales con escolta de buques de guerra, lo que exigiría el dominio del Mediterráneo y la existencia, por ende, de una flota adecuada que garantizase ese dominio (con lo cual se llevaría el problema hacia los mismos derroteros que se pretende soslayar con la adopción de la vía africana), quedan como fundamentales, o dignas de consideración mejor dicho, las soluciones que toman por base los transportes sumergibles y los aparatos aéreos, o bien las que se apoyan en el empleo de los armamentos de esta última clase como escolta y protección de transportes superficiales, especialmente proyectados.

VI

La idea de los grandes transportes submarinos nació en Francia durante la última guerra: en 1917 un grupo de personalidades de relieve, bajo la inspiración del eminente ingeniero naval M. Simonot, muy especializado en construcciones submarinas, presentó al Gobierno de aquella nación un proyecto de comunicaciones entre Argelia y la metrópoli, mediante sumergibles de gran capacidad, ideados por aquel reputado ingeniero.

Parece que una proposición tan interesante presentada en un período en que los submarinos alemanes continuaban aún su campaña destructora debiera haber sido acogido por el Gobierno francés bajo los mejores auspicios: lejos de eso, la proposición fué rechazada de plano, so pretexto de que la guerra submarina comenzaba a ceder por la acción de los medios acumulados para contrarrestarla, sin que en dicha resolución se hallaran ausentes, al parecer, las intrigas, las rivalidades y otras pasiones

que se interponen a veces lamentablemente para echar por tierra las concepciones más geniales, aun cuando afecten incluso a la salud de la patria.

Los transportes ideados por M. Simonot son *sumergibles*, esto es, que aunque contruídos para navegar normalmente sobre la superficie, poseen la facultad de sumergirse en un momento dado para escapar a las vistas del enemigo, previamente señalado por los aviones de exploración.

Además, su desplazamiento—de 8.000 a 10.000 toneladas, susceptible de ampliación—les permite transportar unos 1.000 hombres y 1.500 toneladas de material por unidad, o sea, una capacidad de carga superior a la del barco superficial de igual volumen interior, en razón a que los primeros carecen de calderas y a que el motor de combustión interna empleado en ellos ocupa menor espacio que la turbina de vapor, elemento propulsor casi exclusivo de los segundos (1).

La construcción en gran escala de estos transportes, con la adición de las fuerzas aéreas correspondientes, acaso pueda constituir el día de mañana una solución segura y rápida para el cruce del Mediterráneo y transporte a Francia de las tropas africanas concentradas previamente sobre la costa argelina.

VII

En cuanto a la vía aérea, no ofrece hoy por hoy la solución adecuada para el transporte de grandes contingentes. Ciertamente es que el conocido ingeniero M. Breguet, parece tener en estudio un modelo de avión gigante susceptible de transportar varios centenares de hombres, y que los americanos por su parte, tienen actualmente en servicio enormes triplanos de varios motores que pueden llevar hasta ocho toneladas de peso útil.

Pero hoy día, volvemos a repetir, la escasa capacidad del avión en general, relegaría su empleo desde el punto de vista que venimos considerando al transporte de cierto personal elegido, como el de los estados mayores, técnicos, etc.

En cambio el empleo de los armamentos aéreos como salvaguardia y

(1) Ciertamente que hay que tener en cuenta, como puntualiza a este propósito el ilustre Contraalmirante M. Degouy, el espacio ocupado por baterías de acumuladores que han de accionar esos transportes cuando se hallen sumergidos, pero como por una parte, la marcha del barco en esas condiciones será excepcional y empleada exclusivamente como ocultación en los momentos de peligro, y por otra, la velocidad exigible al motor de sumersión bastará que sea pequeña, claro que el número de esos elementos será un mínimo.

protección inmediata de los transportes superficiales, se abre camino en Francia como solución práctica y hacedera del problema que estudiamos, al par que de otros íntimamente ligados a su defensa.

En efecto, de todos es sabido la preponderancia que después de la guerra han adquirido las fuerzas aéreas en las naciones todas y cómo su empleo futuro, ya aisladamente o en combinación con el arma química, deja entrever una revolución muy profunda en todos los principios tácticos en vigor hasta ahora, tanto en la guerra terrestre como en la naval.

Acaso sea Francia el país donde más favorable acogida encuentre el desarrollo de esos armamentos aéreos que, ajenos a las restricciones impuestas en Washington, le pueden permitir compensar en cierto modo su inferioridad naval con respecto a las otras potencias de primer orden y serle un instrumento valioso para apoyar sus puntos de vista en los innumerables problemas de la post-guerra.

Pero hay más en esa campaña intensiva que en pro de la aviación se realiza en aquel país: pueblo esquilmado por una era de luchas sangrientas y una natalidad precaria, raza vieja de nervios un tanto agotados, ve en el ejército aéreo un arma seleccionada y científica que, sin gran merma de la economía nacional, le puede permitir conservar su rango de gran potencia y favorecer sus ideales imperialistas.

En otro orden de ideas, es indudable que la aviación es un arma que ofrece ventajas excepcionales sobre las demás desde el punto de vista de su rendimiento económico. Esto proviene de la utilización inmediata de la aviación civil para las necesidades guerreras.

Como es sabido, sus ventajas innumerables han hecho prosperar tal medio de transporte en la vida económica de todos los países y esos aeroplanos que realizan a diario vuelos comerciales son otras tantas unidades que el día de la movilización están en condiciones de entrar seguidamente a formar parte de una flota de bombardeo: en una palabra, que el avión civil es en tiempo de paz un valor positivo, a diferencia de otros elementos de combate, tales como el cañón o la ametralladora, con misión unilateral y que representan un peso muerto, un capital improductivo.

Como a mayor abundamiento, el rendimiento y eficiencia del avión como arma, es decir, desde el punto de vista balístico, es cada día mayor y es instrumento que une en sí la velocidad y la potencia de fuego—elemento preponderante, éste, en el combate moderno—¿cómo no considerarlo el arma del porvenir si mediante su rapidez puede aplicarse esa potencia en cualquier punto del globo?

Ahora bien, aunque se estime esencial esa acción contra la tierra y el mar, es decir, en *distinto medio*, es claro que subsiste para la aviación la necesidad de defenderse *en su propio medio* contra las empresas enemi-

gas. Y así como la primera función exige potentes aparatos de bombardeo de gran peso útil, la segunda lleva consigo la posesión de excelentes aeroplanos de caza, en cuyos aparatos deben predominar sus cualidades aéreas.

Se repite, pues, un fenómeno análogo al que tiene lugar en el mar: mientras una de las escuadras no ha batido a su enemiga, queda reducida su acción al medio propio, al mar, y sólo cuando obtiene la supremacía, es cuando se halla libre para obrar sobre distinto medio, o sea, desde el mar contra la tierra. Del mismo modo, la aviación necesita batir a su enemiga, la de caza principalmente, antes de llevar a cabo con toda libertad su acción contra la tierra o el mar.

Resalta de aquí la importancia de la aviación de caza, importancia que puede alcanzar en el futuro un grado insospechado, como puede apreciarse a continuación.

En el aire es la velocidad, después del fuego, el elemento primordial de la táctica. El que posea superioridad en aquel factor evolucionará a su antojo sobre el adversario, y considerando que la altura es energía potencial susceptible de transformarse en velocidad, se comprende que cada combatiente habrá de tratar de dominar en altura a su adversario.

Volviendo al hilo interrumpido y en relación con el tema interesante de los armamentos aéreos, ha aparecido no ha mucho una obra *L'aviation et la sécurité Française*, debida a la prestigiosa pluma del capitán Fonck, exdiputado a Cortes y aviador cubierto de gloria durante la gran contienda, en cuyo libro se proclama a la aviación como el instrumento cabalmente adecuado para la realización de la *defensiva económica* que Francia se ve obligada a adoptar, en razón a la eficiencia de tal arma, a su rendimiento técnico y a su adaptación a la vida comercial.

El Mediterráneo, juntamente con el Rhin y las colonias son los teatros futuros de acción o zonas estratégicas que deberán ser objeto esencial de esa defensiva, según el acertado criterio de M. Fonck.

La seguridad y dominio del mar latino lo juzga primordial para Francia, desde el mismo punto de vista que venimos considerando, esto es, como salvaguardia y protección de las tropas africanas que deban ser transportadas a Francia llegada una declaración de guerra.

El sistema mixto de navíos de transporté y de aviones protectores constituye al efecto la mejor solución: embarcadas las tropas en transportes muy rápidos, pueden hacer de noche gran parte de la travesía—siempre protegidos por las correspondientes fuerzas aéreas—sin las cuales sería temerario el empeño, ya que se supone a dichos barcos desprovistos de artillería y acorazamientos, en sacrificio a la velocidad.

Como quiera que navegando en esas condiciones el peligro mayor se

encontraría al principio y final del recorrido, y por parte de la aviación enemiga principalmente, se precisa complementar aquella acción con la defensa aérea de las costas al objeto de impedir la aproximación de los acorazados y aviones enemigos.

No terminaremos estas líneas sin hacer alusión a un tercer proyecto que, a pesar de su carácter poco realizable, más bien fantástico, traemos a cuento por afectar a nuestra Patria de modo indirecto y por significar una prueba más de lo que preocupa esta cuestión a nuestros vecinos de allende el Pirineo: nos referimos a la solución de construir un túnel bajo el Estrecho de Gibraltar para el paso de las tropas, propuesta recientemente por el contraalmirante y distinguido publicista M. Degouy, y calificada por éste de *completa y radical*.

Como dice el ilustre marino, la realización de este proyecto estaría más subordinada a las consideraciones de alta política que a las dificultades de orden práctico y financiero que pudieran encontrarse (1).

Reconoce, asimismo, que para poder llevar a cabo su plan debería preceder una alianza estrecha entre Francia y España, tanto económica como militar. «¿En qué estado de ánimo se hallarán los españoles para esa inteligencia? ¿Cuáles son los sentimientos actuales del pueblo español respecto a nosotros?» —se pregunta el contraalmirante Degouy.

A estas interrogantes no vacila en contestarse que la corriente general de simpatía sentida en nuestro país hacia el ejército y pueblo alemán, durante la Gran Guerra, ha quedado contrarrestada posteriormente por la política financiera seguida por el Reich alemán en relación con el marco y que los acuerdos hispano-italianos que se avecinan no ofrecen ninguna inquietud a Francia, razones por las cuales considera es este el momento propicio para abordar una cuestión tan vital para su país.

Por nuestra parte, y poniendo punto final a esta divagación, nos permitimos a nuestra vez preguntar:

(1) Técnicamente no presentan novedad estos proyectos de túneles o vías subacuáticas: consignemos al efecto que el viejo pleito del «camino de hierro submarino» atravesando el paso de Calais y del que existe un proyecto completo, acaba de ser fallado por Inglaterra rechazando ese proyecto de modo terminante y definitivo.

En cuanto al túnel a través del Estrecho de Gibraltar, también ha sido objeto de diversos estudios y anteproyectos, entre los cuales pueden citarse el del General de Ingenieros Sr. Rubió, presentado en 1919 al Congreso Nacional de Ingeniería, en el cual se parte de la base de una galería submarina pasando por bajo del fondo del Estrecho, a una profundidad determinada por la naturaleza del terreno, y cuya longitud, claro es, no vendría determinada por la anchura mínima del brazo de mar que habría que atravesar (14 kilómetros) sino de aquella profundidad y de la pendiente admitida.

¿Qué ventajas reportaría a España esa alianza preconizada por M. De-gouy?

¿La política seguida por Francia en Marruecos, en relación con los intereses españoles allí existentes, ha sido siempre de colaboración sincera y leal con nuestra obra?

Finalmente, ¿ha sido favorable a nuestra conveniencia y prestigio la actuación de aquella nación en la cuestión particular de Tánger, tan vital para España?

MANUEL PEREZ URRUTI.

ABNEGACIÓN DE UN TELEGRAFISTA

En la última visita que hizo el Presidente del Directorio y Alto Comisario a la zona de Larache, revistó con todo detenimiento los hospitales, conversando con los oficiales y soldados que en ellos se encontraban hospitalizados y dedicándoles cariñosas frases de elogio por su actuación.

En el hospital de la Cruz Roja de Larache visitó a un cabo de la compañía Complementaria de Telégrafos de la Comandancia de Ingenieros de dicha plaza, llamado Narciso Villarreal Resusta, quien se encontraba convaleciente de una herida en la pierna derecha.

El General en Jefe le rogó que relatase lo que ocurrió cuando fué herido; el cabo, con voz serena, explicó su actuación en la siguiente forma:

Prestaba sus servicios como telegrafista en la posición de Kalaá, de aquel territorio, la cual, como es sabido, sufrió un largo asedio. Durante éste, nuestro telegrafista alternaba su servicio especial con el de parapeto, como uno de tantos defensores. Un día, el enemigo, por medio de una mina, logró cortar la alambrada, produciendo en ella un boquete de unos cuatro metros y rompió a continuación un intenso fuego sobre la posición, al cual contestaron sus defensores con serenidad, consiguiendo dispersar a gran parte de los atacantes. Entonces, el telegrafista Villarreal, a pesar de no ser misión que le correspondiera, saltó el parapeto, y con gran tranquilidad y sangre fría empezó la faena de reparación de la alambrada. El enemigo, que quedó vigilante, dirigió contra él sus

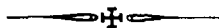
disparos, consiguiendo herirle en la pierna derecha, pero él, impertérrito, continuó su trabajo hasta terminarlo, retirándose por su pie al interior de la posición, bajo el fuego continuado de los atacantes.

Al oír este relato el General en Jefe, ordenó espontáneamente a su ayudante le fueran entregadas al cabo en el acto *quinientas pesetas*, por considerarle acreedor a uno de los premios que un español generoso, el Sr. Brú, de Barcelona, había instituído, remitiendo al General Primo de Rivera 8.000 pesetas para que las distribuyese en lotes entre las clases y soldados que considerase merecedores de premio, requiriendo el donante únicamente que, en correspondencia a esa atención, le enviasen los agraciados su retrato.

El cabo, que se explicó con serenidad, al escuchar de labios del General la gracia que le otorgaba, enmudeció por la sorpresa y fué preciso que su capitán terminase su relato, manifestando orgulloso que Villareal estaba propuesto por ese hecho para la Cruz Laureada de San Fernando como comprendido en el artículo 57 del Reglamento de tan preciada recompensa.

Fué un acto sencillo e inesperado que afectó e impresionó muy satisfactoriamente a cuantos lo presenciaron.

NECROLOGIA



El día 20 de enero último falleció en esta Corte el coronel del Cuerpo D. Pedro Blanco y Marroquín. Al testimoniar a su distinguida familia la parte muy sincera que tomamos en su pena por tan irreparable pérdida, estamos seguros de interpretar los sentimientos de sus compañeros de Cuerpo.

EXTRACTO DE LA HOJA DE SERVICIOS DEL CORONEL DE INGENIEROS

D. Pedro Blanco y Marroquín.

Nació en Fuencarral (Madrid) en 19 de mayo de 1861. Ingresó en la Academia de Ingenieros en marzo de 1879, como alumno y, terminados los estudios reglamentarios, fué promovido a primer teniente del Cuerpo en julio de 1884, con destino al 2.º Regimiento de Zapadores Minadores, como agregado. Pasó al Batallón de Ferro-

carriles en marzo de 1885 y en noviembre de 1887 volvió al 2.º de Zapadores. Por Real orden de 25 de enero de 1888 le fué concedido el pase al Ejército de Filipinas con el empleo personal de capitán. Desembarcó en Manila el 12 de abril y fué destinado al Batallón de Ingenieros del archipiélago, en el que permaneció hasta el 10 de noviembre del mismo año, fecha en que embarcó para la Península con ocho meses de licencia, transcurridos los cuales y una prórroga de dos meses, fué nuevamente alta en el Ejército de la Península, perdiendo el empleo personal de capitán. Fué destinado otra vez al 2.º Regimiento de Zapadores Minadores.

Fuó promovido a capitán del Cuerpo en marzo de 1894, siendo, después de varias vicisitudes, destinado al 2.º Regimiento de Zapadores Minadores.

En agosto de 1896 fué destinado al Ejército de Cuba; desembarcó en La Habana en 31 de octubre y fué destinado al Batallón de Telégrafos. Al mando de la 5.ª Compañía óptica del Batallón salió de La Habana en marzo de 1897 para ampliar las comunicaciones ópticas en la provincia de Santa Clara. En este período se dedicó principalmente a la construcción de fuertes para instalaciones ópticas, y tuvo varios tiroteos con el enemigo. En 29 de mayo marchó a la provincia de Santiago de Cuba para ampliar las comunicaciones ópticas. El 5 de julio salió con su compañía de San Luis, operando a las órdenes del coronel Vara de Rey, y el día 8 estableció en El Caney una estación óptica. Poco después fué baja en el Batallón de Telégrafos y alta en la Comandancia General Subinspección de La Habana para eventualidades del servicio, pero continuó en Oriente hasta noviembre.

Durante el período de permanencia en Santiago tomó parte en varios hechos de armas y especialmente en la sorpresa de la Prefectura (insurrecta) de Mazamora, en la acción de Mabueja, en donde con su compañía subió a Las Lomas en vanguardia tomando el campamento insurrecto que allí había. En 28 de agosto, con una columna a sus órdenes, compuesta de su compañía, la guerrilla local del Caney y fuerzas del Batallón del Príncipe condujo un convoy desde El Caney al fuerte de Escandell, siendo atacado por el enemigo, al que rechazó, desde las trincheras que había construído en las Lomas de San Ignacio. En marzo de 1898 regresó a la Península con licencia por enfermo y en agosto fué dado de baja en el Ejército de Cuba y destinado al Batallón de Ferrocarriles.

Por Real orden de 9 de abril de 1905 se le dieron las gracias, significándole el singular agrado con que S. M. el Rey había visto su comportamiento y buen espíritu en los trabajos de salvamento realizados con motivo del hundimiento del tercer Depósito del Canal de Lozoya, ocurrido el día 8 del mismo mes.

Ascendió a comandante en octubre de 1905 y fué destinado a la Comandancia de Bilbao, en la que permaneció hasta fin de julio de 1906. Pasó entonces a la Junta Facultativa, como secretario, y en ella permaneció hasta 31 de diciembre de 1912, fecha en que fué declarado excedente por reorganización de la Junta.

En enero de 1914 fué ascendido a teniente coronel y destinado poco después al Regimiento de Ferrocarriles, en el que fué nombrado jefe de Vía y Obras y de Instrucción Militar.

Por Real orden de 28 de julio de 1916 se dispuso se dieran las gracias a los jefes y oficiales del Regimiento, por el alto grado de instrucción técnica y sólida disciplina patentizados durante el período anormal creado por la actitud de algunos elementos del personal de la Compañía de Ferrocarriles del Norte.

Por Real orden de 19 de agosto de 1918 se le concedió el pase a la situación de reserva con el empleo de coronel, con residencia a Madrid, donde permaneció hasta su fallecimiento.

Poseía las siguientes condecoraciones:
 Cruces del Mérito Militar rojas, sencilla y pensionada.
 Cruz y placa del Mérito Militar, blancas.
 Cruz y placa de San Hermenegildo.
 Encomienda de la Orden de Nichan Iftikhar.
 Medallas de la Jura y de los Sitios de Zaragoza.

△

SECCIÓN DE AERONÁUTICA

La brújula solar de Amudsen.

La arriesgada expedición aérea emprendida por Amudsen el 21 de mayo último con los dos hidroaviones monoplanos bimotores Dornier-Rolls, desde la Bahía del Rey (Spitzberg) al Polo Norte, de la que aún se ignora el resultado, ofrecía, como principal dificultad, la falta de medios de orientación utilizables por los exploradores aéreos de aquellas regiones árticas para poder determinar su rumbo durante la navegación.

Imposible de utilizar la orientación topográfica por la falta absoluta de planos de aquellas regiones, la brújula ordinaria tampoco puede ser empleada, pues la proximidad del polo magnético (deseubierto en 1906 por el mismo Amudsen) hace que la intensidad horizontal del campo magnético sea tan débil que no puede orientar a la aguja imantada, y, aunque lo pudiera hacer, el ángulo de declinación tiene valores tan grandes y tan imprecisos que el resultado obtenido no sería aprovechable por los grandes errores a que estaría sometido.

Por análogas razones no puede utilizarse tampoco la brújula giroscópica, porque el par orientador tiene una intensidad proporcional al coseno de la latitud geográfica, próximo a cero en las regiones polares, y su orientación está afectada de un error de deflexión proporcional a la tangente de esta latitud y, además, tanto mayor cuanto mayor sea la velocidad de la nave que transporte a la brújula y más próximo a la dirección del meridiano sea su rumbo, circunstancias todas que concurren en grado desfavorable máximo en la expedición aérea de Amudsen.

Graves dificultades presenta también la orientación astronómica puesto que el viaje se hace durante el día polar, en que no hay más astro visible que el sol, cuando la nubosidad del cielo lo permita, y, en ocasiones, la luna, pero ésta cuando está próxima al sol, o sea desde su fase de cuarto menguante a la de cuarto creciente, pues, en esta época del año, la luna llena tiene declinación austral y, por lo tanto, queda por bajo del horizonte en el Polo Norte. De todos modos, la observación polar, a bordo de la aeronave, tanto del sol como de la luna, no puede proporcionar la orientación indispensable por el gran error de refracción de que ha de estar influida a causa de la poca elevación sobre el horizonte con que aparecen estos astros.

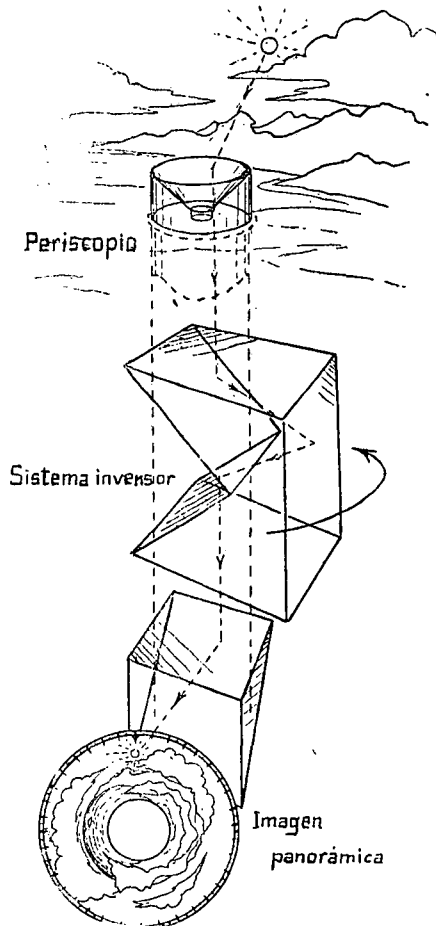
Tampoco puede esperarse resultado más favorable del empleo de la radiogoniometría por la gran distancia a que quedarían las únicas estaciones transmisoras utilizables, que serían las de los dos buques que han transportado a los expedicionarios hasta el Spitzberg, y por esta razón, Amudsen ha prescindido de llevar aparatos

radiotelegráficos a bordo por preferir aumentar su provisión de gasolina en el peso equivalente. Quizá esta medida no ha sido del todo acertada, pues, aunque no pudiera esperarse mucho de la orientación radiogoniométrica en estas condiciones, siempre le hubiera podido ser de gran utilidad el que al menos uno de los aviones hubiera llevado una estación de T. S. H. para tener comunicación con la base de partida durante gran parte del viaje, y que, en caso de descenso forzoso, hubiera podido dar noticia del accidente estableciéndose una antena suspendida de una cometa, o de un pequeño globo inflado con hidrolita. El peso de todo el material necesario no hubiera disminuído el radio de acción del hidroavión en media hora de su recorrido.

Para, entre tantas dificultades, poder valerse de algún medio de orientación en su viaje, Amudsen ha ideado una *brújula de sol*, cuyo fundamento es el siguiente: en las proximidades del polo, el ángulo horario del sol es aproximadamente igual a su ángulo acimutal, luego, si conocemos la hora de Greenwich en el momento de la observación por el cronómetro de a bordo, y el meridiano en que se está, será fácil calcular el ángulo horario del sol, o, lo que es igual, el ángulo acimutal que será el que formará la dirección N-S con la dirección en que aparezca el sol. De este modo, el piloto podrá seguir constantemente el meridiano del punto de partida (Bahía del Rey) hasta el polo, según el plan de Amudsen.

Claro es que este procedimiento exige, para ser eficaz, que el avión no se separe del meridiano señalado, lo que habrá que procurar conseguir corrigiendo constantemente la deriva que pueda originar el viento, pues una vez fuera del meridiano, las indicaciones de la brújula solar son falsas e imposibles de corregir y el avión seguiría un círculo menor paralelo al meridiano deseado, que no podría nunca conducir al polo.

Para realizar este procedimiento, Amudsen ha construído la brújula de sol que consiste (como se indica en el esquema) en un periscopio que recoge una imagen panorámica del horizonte proyectándola en forma circular en un cristal esmerilado situado ante la vista del piloto. Los rayos luminosos que pasan por el tubo del periscopio atraviesan un sistema inversor de prismas que está movido por un aparato de relojería que hace girar a la imagen 180° en veinticuatro horas.



De este modo, supongamos al avión dirigido hacia el Norte a las doce de la noche de tiempo verdadero local. En este momento tendría al sol ante la proa, y la imagen de este astro se proyectaría como un disco luminoso en un punto del contorno del cristal esmerilado que, colocando el sistema inversor en la posición necesaria, podremos conseguir que sea el más alto.

Si, siguiendo el avión con igual rumbo Norte, tenemos parado el mecanismo del sistema de prismas, la imagen del sol se irá corriendo por el contorno del cristal esmerilado a medida que el sol va moviéndose hacia el Este sobre el horizonte, pero, estando en marcha el sistema inversor, su movimiento de giro anula el desplazamiento de la imagen del sol, por duplicarse su velocidad en las reflexiones que sufre, y conseguirá que ésta ocupe constantemente la posición más alta del cristal. Así, el piloto no tiene que preocuparse más que de actuar sobre el timón para que la imagen solar ocupe constantemente esta posición, con lo cual el avión estará dirigido al Norte, si no se ha salido del meridiano señalado.

En caso de haber viento lateral, habrá que calcular la deriva por medio de un derivómetro, observando el movimiento aparente del suelo debajo del avión, y mantener la imagen del sol, no ya en el punto más alto, sino en un punto distante de él un ángulo igual al de la deriva.

Se comprende lo difícil de una expedición en que, a más de los riesgos inherentes a la aviación en tan largos trayectos, a la crudeza del clima, a la carencia de auxilios y a las dificultades de descenso en campos de hielo de superficie accidentada, se confía la orientación de las aeronaves a un método tan precario que cualquier error introducido en cualquier momento lo hace inutilizable para las observaciones sucesivas. De todos modos confiamos en que el ingenio y la energía infatigable de Amudsen podrán vencer tan enormes dificultades y que el audaz descubridor del Polo austral añadirá con este viaje una nueva gloria a las muchas que tiene conquistadas.

†

REVISTA MILITAR

El suministro de agua a Gibraltar.

En repetidas ocasiones ha estado sobre el tapete la cuestión del aprovisionamiento de agua a la plaza inglesa, habiendo existido varios proyectos para conducirla desde el inmediato campo español, moviéndose alrededor de este asunto polémicas apasionadas, como la que en 1894 hizo salir a la palestra a un jefe del Cuerpo, entonces retirado, D. Genaro Alas, en defensa de una proyectada conducción desde la inmediata Sierra del Niño. Pero unas veces por oposición de las autoridades españolas y otras porque las inglesas no quieren que una plaza militar venga a depender para tan vital elemento del exterior, nunca han llegado a tener realidad estos proyectos.

El mayor inglés H. E. Coad publica en el número de marzo de *The Royal Engineers Journal* un trabajo sobre los medios de aprovisionamiento con que actualmente cuenta la plaza, que creemos de interés.

La población normal del Peñón es de 17.500 civiles y unos 3.600 de guarnición

naval y militar. La mayor parte se surte de agua de lluvia, existiendo aljibes en todas las casas, que como recogen las que caen en las cubiertas, resultan contaminadas por el polvo, excrementos de pájaros y gatos, etc.; sin embargo, los análisis bacteriológicos muestran que son suficientemente potables.

La altura de lluvia media al año se estima en 33 pulgadas (84 centímetros); como los meses de junio a septiembre son casi por completo secos, no se envían a los depósitos las primeras aguas que limpian las cubiertas.

Además de estos depósitos privados, existen en las zonas alejadas de los grandes núcleos habitados, especialmente en las laderas de la montaña, grandes superficies impermeabilizadas colectoras de las aguas de lluvia y de las de filtración de las rocas, cubiertas de cemento o de palastro ondulado, a las que se da anualmente una lechada para evitar las pérdidas por evaporación y por filtraciones. Unos 65 acres calcula el autor inglés hay preparados en esta forma (26 hectáreas); el agua se lleva a tanques de reserva, con capacidades variables entre 80.000 galones (363 metros cúbicos) y 1.000.000 de la misma unidad (4.500 metros cúbicos), que están enterrados para protegerlos del bombardeo. Además, cinco grandes depósitos con una capacidad global de siete millones de galones (cerca de 32.000 metros cúbicos) existen en el corazón de la montaña, con protección absoluta contra los más potentes proyectiles. Las conducciones tienen aliviaderos en los puntos convenientes para evitar los atascos que las arenas arrastradas durante las turbonadas podrían producir. En los depósitos hay colocadas chimeneas de ventilación protegidas por rejillas finas de alambre, que impiden la entrada de los mosquitos. Esta agua no se filtra, sino que se deja decantar antes de pasarla al consumo durante quince días como mínimo.

En estos depósitos comunales se vienen a recoger unos 20 millones de galones (91.000 metros cúbicos), las tres cuartas partes se distribuye a varios puntos de la ciudad y se vende a dos chelines y cuatro peniques los 100 galones (85 céntimos los 100 litros). En años muy secos, como el 1922, en que sólo cayeron 25 pulgadas de agua (650 milímetros), se recurre a llevar agua en barcazas desde Algeciras, pero las necesidades militares no obligan a llegar a este extremo ni en los años de mayor escasez.

La llamada *agua sanitaria* para baños, letrinas y lavado, se obtiene en la llanura arenosa de la zona neutral, recogiendo en pozos muy superficiales, siempre resulta salina, en mayor o menor grado, según la profundidad y la humedad de la estación. Se eleva con bombas a depósitos que hay en el Peñón y se distribuye a domicilio. Se calcula en 240 millones de galones al año la de este origen (un millón de metros cúbicos), y su precio es de tres peniques y medio los 100 galones (12 céntimos los 100 litros).

Hay en el frente Norte manantiales no potables, que producen unos 6.000.000 de galones (27.000 metros cúbicos) por año, que se vende para la alimentación de las calderas de los barcos al precio de nueve peniques los 100 galones (34 céntimos los 100 litros).

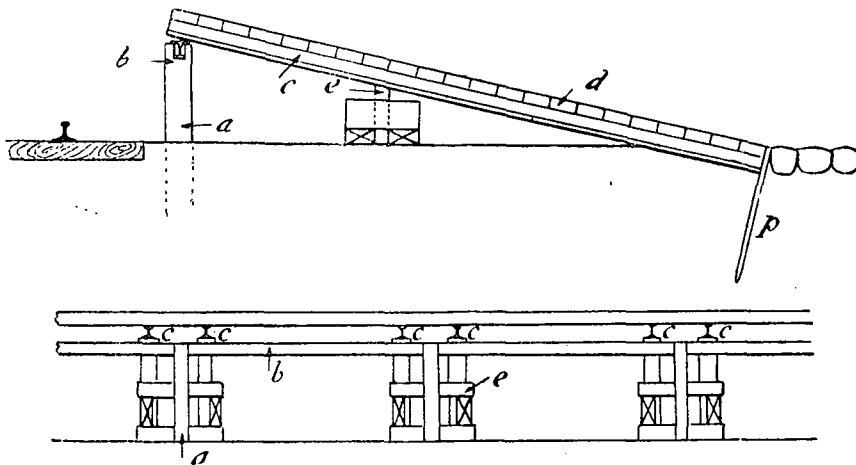
Existen, además, algunas pequeñas fuentes en el monte de poca importancia. □

Rampas-muelles.

En la zona ocupada por los alemanes en Francia, tuvieron necesidad de ampliar en grande escala las estaciones para atender a los enormes movimientos que en tropas de todas clases y material se efectuaron en ellas. Se improvisaron muelles de todas clases; pero uno de los que se ha visto más prodigado es el que representa la

figura, construido con carriles y tablonces, en forma de rampa-muelle, lo que permitía desembarcar rápidamente tropas o material con carruajes, cañones y ganado.

Están constituidos por los pies derechos *a* de 25 por 15 centímetros de escuadría que sostienen las cumbreras *b*, que son carriles invertidos; sobre ellas se apoyan los



largueros *c*, de carriles también, que se posan en el travesaño central y en el piquete *p* por su parte inferior.

El suelo se organiza con tablonces, espaciándose los pies derechos de 2,50 a 3 metros, según la longitud de aquéllos.

La anchura de los muelles resulta de 6 a 8 metros y su longitud ha llegado en algunos casos hasta 400 metros (Appilly). E. A.

Destrucción de alambradas por la artillería.

En el número de junio de 1924 se indicó en esta Sección un tipo de alambrada en diente de sierra, que con menor cantidad de material necesitaba el mismo número de proyectiles para ser destruída, que otra rectangular de la misma profundidad.

En este estudio de la lucha de la artillería contra la alambrada, encontramos en *La France Militaire* un trabajo del general Challeat, que creemos de interés para el que haya de organizar el obstáculo en una gran posición defensiva. El hecho que denomina la *paradoja de la alambrada*, permite el máximo aprovechamiento del material y mano de obra en una faja de defensas accesorias.

El fundamento de la pretendida paradoja es el hecho conocido de que, sobre una faja de dos desvíos probables en alcance, se reparten los impactos de un modo uniforme y, por lo tanto, para batir un blanco cualquiera que ocupe todo el frente de una batería, son necesarios el mismo número de proyectiles, cualquiera que sea su profundidad y su colocación, dentro de dicha zona total de dos desvíos probables. Consecuencia de ésto, es que hace falta el mismo número de proyectiles para abrir brecha en una alambrada, cualquiera que sea su profundidad, hasta llegar al máximo indicado; dicho número es sólo función de la distancia de tiro.

Consecuencia de ésto, es que deban constituirse las alambradas en fajas sucesivas convenientemente escalonadas, siempre que cada una de ellas tenga profundi-

dad adecuada para presentar obstáculo suficiente, que no pueda ser atravesado por otros medios: en general basta con 8 a 10 metros. La distancia entre fajas será igual al doble desvío probable algo exagerado, con lo cual habrá de batir la artillería enemiga cada una de ellas separadamente, desperdiciándose los proyectiles que caigan en los intervalos. Una distancia de 80 metros para las piezas de campaña es suficiente, lo que trae como consecuencia, ya que el trazado ha de permitir el flanqueo, que en general habrá de limitarse el número de zonas a dos, siendo difícil rebasar este número.

El moderno Reglamento de tiro francés, para abrir con una batería de campaña de cuatro piezas, una brecha de 25 metros, en una alambrada que se supone de 30 metros de profundidad, que es aproximadamente la zona del 50 por 100 a la distancia de 3.000 metros, para terreno horizontal y tiro centrado, señala el siguiente consumo de municiones:

600 proyectiles para 2.500 metros de distancia.

700 ídem para 3.000 ídem de ídem.

800 ídem para 4.000 ídem de ídem.

1.000 ídem para 5.000 ídem de ídem.

1.200 ídem para 7.000 ídem de ídem.

Se calcula que cada proyectil inutiliza un trozo de alambrada de 2 metros cuadrados alrededor de su punto de caída.

En el caso de que el tiro no esté centrado, el consumo de proyectiles aumenta en proporciones extraordinarias. □

CRÓNICA CIENTÍFICA

La electrificación de los ferrocarriles suizos.

Los dos factores decisivos para la electrificación de los ferrocarriles suizos han sido la falta casi absoluta de minas de carbón en el país y la abundancia de saltos de agua. En conjunto, se dispone en Suiza de 4.000.000 de caballos hidráulicos (si se permite la expresión), o sea uno por habitante, aproximadamente; de esta energía potencial se aprovecha actualmente una cuarta parte para la generación de electricidad.

Al resolver el Gobierno Federal la electrificación de las líneas, fueron examinados los tres sistemas posibles: corriente alterna, trifásica, alterna monofásica, y continua. Después de estudiar detenidamente las ventajas que presentaba cada uno de ellos, se decidió la adopción de la corriente monofásica, lo que llevaba consigo la necesidad de establecer una red de abastecimiento especial para los ferrocarriles. Para ese fin se han construido estaciones de fuerza con gran altura de carga en Riton, Amsteg y Barberine y está próxima a terminación otra en Vernayaz. Además de éstas se espera tener en un futuro próximo otra estación con pequeña altura de carga en Rapperswill sobre el Aar. Desde las estaciones generadoras se distribuye la energía a una serie de subestaciones situadas a lo largo de la línea que alimentan los conductores aéreos con corriente a 15.000 voltios y 16 $\frac{2}{3}$ períodos,

Existe material móvil de distintos tipos. Uno de ellos, de la designación *1-B B-1* se usa para trenes de viajeros entre Lucerna y Chiasso. La locomotora pesa 108 toneladas y puede remolcar un tren de 300 toneladas con velocidad de 50 kilómetros por hora en rampa de 1 por 28, o sea de 36 milésimas; en rasante horizontal la velocidad sería de 72 kilómetros por hora. El equipo comprende cuatro motores monofásicos de 500 caballos alimentados por un transformador a baja tensión que va en la propia locomotora. Para los trenes de mercancías se emplea una locomotora más pesada, tipo *1-C C-1*, articulada y capaz de desarrollar mayor esfuerzo de tracción con velocidad menor. En este tipo el frenado de recuperación se efectúa excitando separadamente el campo del motor desde el transformador, intercalando al propio tiempo un carrete de reactancia en serie con la armadura. Con una reactancia de dimensiones apropiadas, los motores, al funcionar como generadores, oponen un momento de rotación constante, cualquiera que sea la velocidad.

Las últimas locomotoras construidas tienen una transmisión por ruedas dentadas entre los ejes de los motores y los de las ruedas motrices; ese engranaje permite que el peso total del motor descansa en ballestas y mantener constantemente la transmisión a pesar de los movimientos que puedan tener los ejes, con un par prácticamente constante.

En cuanto al aspecto financiero de la electrificación es menester tomar en cuenta que el Gobierno aceleró la ejecución del plan durante un período de depresión industrial, a fin de dar colocación al personal desocupado.

La comparación del coste de explotación con máquinas de vapor y con locomotoras eléctricas es favorable para las primeras, debido a los elevados intereses que devenga el capital invertido en la electrificación; con todo, se estima que la explotación eléctrica es más económica siempre que el coste de la tonelada de carbón puesta en la frontera suiza no descienda de 46 chelines la tonelada (75 pesetas aproximadamente, al cambio actual). Para la decisión final deberá tenerse en cuenta, sin embargo, que en las líneas electrificadas puede mantenerse un servicio más rápido y eficiente y que, cuanto más importante sea el tráfico, tanto más se acusarán las ventajas de la tracción eléctrica con respecto a la de vapor. △

El alcohol de remolacha como productor de energía.

El funcionamiento en buenas condiciones económicas de una fábrica de azúcar de remolacha requiere como mínimo, en Inglaterra, un consumo diario de 1.000 a 1.200 toneladas de remolacha; ese suministro supone una extensión cultivada de 25 a 35 kilómetros alrededor de la factoría. De aquí se deduce que en pequeñas extensiones de cultivo de remolacha no puede establecerse una fábrica de azúcar; en cambio, una fábrica de alcohol de remolacha para producción de fuerza puede trabajar económicamente con un suministro de 200 a 250 toneladas diarias. La Asociación Británica de Fuerza por Alcohol estudia el establecimiento de destilerías en todos los puntos donde la pequeña extensión del cultivo remolachero no permite la instalación de una fábrica de azúcar en condiciones económicas. A fin de llevar a cabo ese plan, la Asociación gestiona del Gobierno los mismos subsidios que obtienen los cultivos de remolacha para producción de azúcar y calcula que con este auxilio podrá, en el transcurso de muy pocos años, suministrar de 30 a 40 por 100 del combustible necesario para las industrias con motor de combustión interna en todo el país.

No hay duda de que en nuestro país debemos seguir con interés los progresos

de la mencionada Asociación, con miras a implantar aquí una organización semejante, más necesaria aún en España, por ser país eminentemente productor de alcohol y susceptible de serlo en escala muchísimo mayor que la actual. Δ

La energía hidráulica mundial.

El Instituto Geológico de los Estados Unidos estima que la energía hidráulica potencial en el mundo entero es de 453 millones de caballos, de los cuales se utilizaban a fines de 1923 unos 29 millones; esto representa un aumento de 26 por 100 en los tres años posteriores a 1920. Europa, en conjunto, ha desarrollado con más actividad que los Estados Unidos el aprovechamiento de la energía hidráulica, por ser muy elevado en todas las naciones europeas, excepto Gran Bretaña, el coste del carbón. El aumento de los trabajos de ese género en los Estados Unidos, aunque muy activo en estos últimos tiempos, acusa una progresión inferior a la de Europa, Japón y el mundo en conjunto. Δ

Indicadores de alarma para transformadores.

La Compañía general Americana de Electricidad ha puesto en servicio un aparato indicador de la carga que soporta un transformador durante su funcionamiento; si el transformador está sobrecargado el mecanismo obra sobre un brazo semafórico haciéndole aparecer ante la vista del personal de servicio, que así puede darse cuenta del peligro. La necesidad de ese mecanismo se había hecho sentir desde que existen los transformadores.

Según las noticias comunicadas por *The Electrician*, el aparato consiste, en cuanto a su fundamento, en dos termómetros conectados en serie; el primero indica la temperatura del aceite en la parte superior del tanque y el segundo la temperatura exterior; las dos temperaturas, sumadas, aparecen en un cuadrante y miden la carga que obra sobre el transformador. Si la lectura excede de 100 grados centígrados, la carga se reputa de excesiva. El aparato se adapta fácilmente al transformador, pues para colocarlo basta con levantar la tapa y hacer pasar sobre el borde del depósito de aceite el brazo que sostiene la esfera indicadora de las temperaturas. Las lecturas pueden hacerse desde el suelo. Δ

El metal «Everdur».

Una aleación de cobre y silicio, a la que se ha denominado *Everdur*, ha sido obtenida por una compañía americana, con objeto de evitar las corrosiones que origina el ácido clorhídrico; la utilidad de la aleación no se limita, sin embargo, a ese caso particular, sino que se extiende a otros muchos. La compañía mencionada ha empleado la aleación durante varios años en casos en que la corrosión era originada por ácido sulfúrico, sulfato de aluminio, soluciones de cloro, ácidos láctico, cítrico, nítrico, félico y oxálico, sales de diversos metales y sosa cáustica. El metal es de color dorado y susceptible de pulimento fino. Su coste es comparable con el de los bronces de buena cualidad. Posee gran resistencia a la tracción y su límite elástico aparente es de 40 kilogramos por milímetro cuadrado.

La aleación puede trabajarse fácilmente, se moldea bien y puede laminarse e trofilarse en frío y en caliente. Δ

La lámpara de acetileno en las minas.

El empleo de la lámpara de acetileno en trabajos subterráneos es hoy casi universal y produce grandes beneficios, pero al mismo tiempo es un origen de peligros que conviene prevenir.

La lámpara de carburo arderá con brillantez no atenuada en una atmósfera donde una lámpara ordinaria se extinguiría en menos de un minuto. La lámpara corriente debe ser la salvaguarda en todos los casos en que existen dudas respecto a la pureza del ambiente; en esos casos, por tanto, deberá siempre lucir una lámpara de aceite además de las de carburo. La extinción de la llama de una lámpara de aceite indica siempre una falta de oxígeno, determinada por el exceso de protóxido o de bióxido de carbono; aun sin extinguirse la lámpara, la oscilación o disminución de la llama indica que el aire comienza a ser irrespirable y, en consecuencia, siempre que el alumbrado es de carburo, deberá mantenerse una observación constante de la lámpara-testigo de aceite. △

BIBLIOGRAFIA

Introducción a la Electroquímica, por ANTONIO RIUS, *doctor en Ciencias Químicas y profesor de la Escuela Industrial y de Artes y Oficios de Zaragoza.*— «Calpe».— Madrid.— Ríos Rosas, 24.— Barcelona.— Buenos Aires.— Precio: pesetas 20.

El autor de la *Introducción a la Electroquímica* ha encerrado en un pequeño volumen de 500 páginas todo lo más esencial de dicha ciencia, así la teórica o pura como la práctica o aplicada.

La obra comienza con el estudio de la constitución de la materia a la luz de los conocimientos actuales. Trata después de la disociación eléctrica, verdadero *leitmotiv* común a todos los puntos estudiados, y de la ley de Faraday.

No es menester el conocimiento del análisis matemático para abordar el estudio de esta obra; en ella se han empleado únicamente los medios que ofrece la Aritmética, y aun eso cuando ha sido absolutamente preciso.

Uno de los puntos tratados con mayor competencia es el de la oxidación electro-lítica, que ha sido objeto, para el autor, de investigaciones originales. La importancia alcanzada modernamente por la electroquímica de los compuestos de cloro, y especialmente de la sal común, es causa de la importancia que en la obra se le concede.

La galvanoplastia, sus procedimientos, contratiempos y manera de prevenirlos están tratados con pleno conocimiento práctico del asunto, así como las pilas primarias y secundarias de mayor empleo en la industria. También están perfectamente estudiados los hornos eléctricos y sus aplicaciones a la metalurgia.

En toda la obra abundan los ejemplos de carácter didáctico a la vez que práctico.

El Sr. Rius ha prestado un buen servicio a la Técnica española. △