



AÑO LVIII. | MADRID.—AGOSTO DE 1903. | NÚM. VIII.

SUMARIO.—UNA PERSONALIDAD DE RELIEVE EN LA FORTIFICACIÓN DEL SIGLO DÉCIMONONO: EL GENERAL BRIALMONT, por el teniente coronel D. Joaquín de la Llave.—SUBMARINOS, por el capitán D. Francisco Ricart. (*Conclusión.*)—INUTILIZACIÓN DE LOCOMOTORAS EN CAMPAÑA, por el primer teniente D. Andrés Fernández Osinaga. (*Conclusión.*)—REVISTA MILITAR.—CRÓNICA CIENTÍFICA.—BIBLIOGRAFÍA.—CUENTA DE LA ASOCIACIÓN FILANTRÓPICA y del SORTEO DE LIBROS.

UNA PERSONALIDAD DE RELIEVE

EN

LA FORTIFICACION DEL SIGLO DÉCIMONONO.

EL GENERAL BRIALMONT.

HA llegado desgraciadamente la oportunidad de que se haga el resumen de los trabajos que ha realizado el ilustre Ingeniero militar belga, en el espacio de más de cuarenta años, y para que se estudie la influencia que su personalidad, de verdadero relieve, su indisputable talento en constante actividad, su iniciativa siempre pronta á promover estudios encaminados á la perfección del arte defensivo, han ejercido en el desarrollo histórico de la fortificación en la segunda mitad del siglo XIX.

Es seguramente demasiado pronto para emitir juicios definitivos, reservados muchos de ellos á la experiencia de una futura guerra, pero nada se opone á que por el momento presentemos los elementos de in-

formación y adelantemos algunas opiniones, aunque no sean más que provisionales.

* * *

Los nombres de pila del general Brialmont eran Enrique-Alejo. Había nacido el 21 de mayo de 1821 en Venloo, una pequeña ciudad del Limburgo holandés. Esto no quiere decir que tuviese esta nacionalidad, pues debe recordarse que desde 1815 á 1830 estuvieron reunidas las actuales Bélgica y Holanda, formando el reino de los Países Bajos. Su familia era belga y cuando la separación optó por su nacionalidad, y el padre de Brialmont, que era un oficial que había tomado parte en las campañas del Imperio, perteneciendo al ejército francés, en la época en que las provincias belgas eran departamentos franceses, formó parte del nuevo ejército belga y llegó á ser en 1850 ministro de la Guerra en un ministerio liberal presidido por Mr. Frère-Orban.

Su hijo ingresó en la Escuela militar de Bruselas, en la época oportuna, hacia 1839 y salió á teniente de ingenieros en 1843.

No tiene interés para los lectores españoles la enumeración detallada de todos los destinos, comisiones y servicios de Brialmont; bastará, por lo tanto, con indicar, como lo más saliente, que en 1847 perteneció al *gabinete particular* del ministro de la Guerra, general Chazal, y que en 1850 pasó al Cuerpo de Estado Mayor. Sus campañas acerca de las fortificaciones de Amberes, las hizo siendo ya capitán de este Cuerpo.

Era coronel en 1871, cuando fué comisionado para visitar los trabajos de ataque y defensa de las plazas francesas.

Ascendido á general-mayor en 1874, fué poco después nombrado *Inspector general de fortificaciones y del Cuerpo de Ingenieros*, inaugurando sus funciones con una circular que fijaba de modo muy claro y concreto las obligaciones de los oficiales del Cuerpo (1) y les animaba al trabajo asiduo y á los estudios profesionales.

En este importante destino siguió hasta que en 1883 fué colocado *en non activité* por el gobierno. La causa de esta medida disciplinaria fué el haber marchado á Rumanía, con abuso de licencia, para aconsejar al rey Carlos acerca de las fortificaciones que se proponía construir en Bucuresci, acto que había originado una reclamación diplomática de Austria. El asunto llamó mucho la atención y fué muy discutido en las cámaras parlamentarias de Bruselas. El cambio de gobierno que ocurrió en 1884 sacó á Brialmont de su interdicción, pues el nuevo minis-

(1) Véase la *Revista quincenal* del MEMORIAL DE INGENIEROS DEL EJÉRCITO, 1875.—Tomo I de la II época, página 189.

terio católico le restituyó á sus funciones, á pesar de que las ideas políticas que siempre ha ostentado no estaban conformes con las del gabinete.

En 1887 promovió la construcción de las nuevas fortificaciones de la línea del Mosa (Lieja y Namur) y en 1890 el aumento de las de Amberes. En 1893 pasó á la situación de reserva ó *pensionné*, como se dice en Bélgica, pero no por ello se detuvo su actividad. Fué diputado, defendiendo con calor y convicción las reformas militares que necesita el ejército belga y que repugna en el país la opinión pública, engolfada en las ideas de neutralidad. Publicó libros y folletos defendiendo sus ideas; entre ellos se le atribuyó la célebre *brochure verte*, que se decía inspirada por el rey Leopoldo II. Pocos meses antes de morir en su casa de Bruselas, el 21 de julio último, había dado á la estampa la última de sus publicaciones: un opúsculo acerca de la propuesta demolición del recinto de Amberes.

* * *

No deja de ser muy singular que el primer trabajo literario de Brialmont, de que se tiene noticia, sea el discurso pronunciado el 21 de septiembre de 1842 en el acto del entierro del mayor Laurillard-Falot, profesor de fortificación de la Escuela militar de Bruselas. Era entonces el jóven Brialmont alumno del último curso de la Escuela, pues en el inmediato año salió á teniente y debía considerársele como discípulo predilecto del ilustre maestro, cuando se le dió tal encargo. Quién había de decir á Falot, que aquel jóven, entonces imbuido en las doctrinas estrechas de la fortificación abaluartada, que él había desarrollado tan magistralmente en su célebre *Discusión* (1), sería el que algunos años más tarde batiría en brecha, con potente ariete, aquella doctrina, consiguiendo cerrar, con su admirable estudio comparativo de los tres trazados fundamentales (2), una polémica secular.

De los primeros años de su carrera no conocemos más trabajos publicados que un estudio sobre *Almacenes de pólvora*, citado en su obra de 1869; otro sobre el célebre ingeniero flamenco Simon Stevin y varios que se insertaron, desde 1850, en el *Journal de l'Armée belge*, periódico que contribuyó á fundar.

En 1855 se empezó á agitar en Bélgica, tanto en el mundo político como en el militar, la cuestión batallona del ensanche de Amberes y la

(1) LAURILLARD-FALLOT: *Cours d'Art Militaire et de Fortification*.—Tomo II.

(2) BRIALMONT: *Études sur la Défense des États et sur la Fortification*, 1863.—Tomo I.

transformación de esta antigua plaza en un campo atrincherado moderno de gran desarrollo. Querían unos limitarse á un campo atrincherado pequeño, otros aspiraban á uno de grandes dimensiones. Entre éstos se presentó una empresa industrial, P. Keller y compañía, que abordaba la cuestión desde el punto de vista financiero y proponía una forma económica de realizar la operación de derribo de las fortificaciones antiguas y construcción de las nuevas. A esta empresa prestó Brialmont el concurso de sus conocimientos especiales, formulando un proyecto, que aquélla presentó, en el cual se proponía el trazado general del recinto y la situación de los fuertes, que fueron aproximadamente los que luego se aceptaron.

Lo que ignoran muchos, y el mismo autor parecía desear que quedase en el olvido, es que este primitivo proyecto de 1855 (1) era de traza abaluartada, con grandes frentes de 600 metros de lado exterior el recinto, al que se le añadían unas obras de nuevo tipo, los *fortes pentagonales aplicados* (2). Los fuertes destacados eran también pentagonales abaluartados, con una gran torre acasamatada en el centro.

Poco después hizo Brialmont un viaje de instrucción á Alemania, del que volvió convertido á la *fortificación poligonal*, de la que fué ya en adelante el propagandista más entusiasta. Acto seguido modificó su proyecto de fortificación de Amberes, tanto en el recinto como en los fuertes, dándoles la traza poligonal, y renovó su campaña de folletos y artículos de periódico.

Al proyecto de Brialmont se oponía, con carácter oficial, el que se había formulado bajo la inspiración del general Delannoy, jefe del Cuerpo de Ingenieros, que era de extensión reducida y de traza abaluartada. La discusión era empeñada y no llevaba aspecto de terminarse, cuando en 1858 pasó por Bruselas el ilustré defensor de Sebastopol, el célebre ingeniero ruso, general Todleben, que fué recibido por el rey Leopoldo I. y éste le manifestó su deseo de oír su opinión acerca de los dos proyectos que había para el campo atrincherado de Amberes, los cuales fueron

(1) *Projet d'agrandissement général d'Anvers, lettre de MM. P. Keller et Comp. à l'appui de la nouvelle demande de concession.*—Bruxelles (*Stapleaux*), 1855, folleto de 15 páginas y una lámina.

En la Biblioteca de la Academia de Ingenieros está, encuadernado con éste, otro de 55 páginas y una lámina:

Résumé d'études sur les principes généraux de la fortification des grands pivots stratégiques.—*Application à la place d'Anvers*, par A BRIALMONT, capitaine d'Etat Major.—Bruxelles (Guyot), 1856.

(2) Véase BERNÁLDEZ: *La Fortificación Moderna.*—Madrid (MEMORIAL DE INGENIEROS) 1860.

sometidos á su examen. Todleben se decidió inmediatamente por el de Brialmont, y convencidos el rey y el gobierno belga, se presentó el oportuno proyecto de ley, que fué aprobado por las cámaras, y en 1859 se empezó la construcción de las nuevas fortificaciones de todos conocidas (1).

La *Defensa de los Estados* (2) era en rigor una apología de los principios que habían guiado á Brialmont, al componer sus tres tipos de frentes poligonales de Amberes de mil metros de longitud, uno de simple cerramiento de seguridad, otro de ataque y otro lo mismo, pero con el rebellín destacado al pie del glásis, así como el fuerte destacado de la orilla izquierda del Escalda; pero además desarrollaba en esta obra el autor toda su doctrina, aparte de acopiar muchos datos sobre los efectos de la nueva artillería rayada y sobre el empleo del hierro en la fortificación.

Bueno es recordar que la adopción de la nueva artillería de largo alcance y de gran exactitud de tiro y la generalización del proyectil explosivo, que vinieron á continuación del sitio de Sebastopol, que ya había quebrantado los principios de la poliorcética, hizo pasar á la fortificación por una crisis muy peligrosa. Todos comprendían que no podían seguir las cosas como estaban. La escuela francesa perdía de día en día sus adeptos, más éstos encontraban en la escuela alemana buenos principios, pero defectuosas aplicaciones, imposibles de sostener ante los efectos que producía la nueva artillería.

Nadie se atrevía á formular concretamente soluciones, todos comprendían que había que emprender nuevos derroteros, pero ninguno acertaba con ellos. En estas circunstancias, Brialmont es el primero que planteó la cuestión en su verdadero terreno, y lo que es más, acertó.

De aquí la influencia del libro de 1863, hoy algo olvidado, pero hay que retrotraerse á la situación del arte en aquellos momentos y admirar la perspicacia con que el autor dió desde luego con las soluciones, la mayor parte de las cuales no ha habido que rectificar.

Las dos obras de 1869 y 1872 (3) no son en rigor nuevas, vienen á constituir, combinadas ambas, una segunda edición, refundida y rectificada en todo lo que era necesario, de la *Defensa de los Estados*. En ellas

(1) BERNÁLDEZ: *Descripción de la plaza belga de Amberes*.—MEMORIAL DE INGENIEROS.—Tomo XXI.—1866.

(2) *Études sur la Défense des États et sur la Fortification*.—Bruxelles (Guyot), 1863.—Tres tomos y un atlas.

(3) *Traité de Fortification polygonale*.—Dos tomos y un atlas.—Bruxelles (Guyot), 1869.

La Fortification à fossés secs.—Dos tomos y un atlas.—Bruxelles (Guyot), 1872.

se aprovecha, como es natural, la experiencia de la guerra separatista de los Estados Unidos para lo referente á la defensa de las costas y la de la guerra franco-germana para las fortificaciones terrestres, se corrigen detalles, dimensiones, se apura el estudio de las disposiciones, se dan á conocer los últimos progresos; pero en nada fundamental se altera la doctrina.

Lo mismo puede decirse del tomo de 1873 (1), dedicado á una cuestión más estratégica y poliorcética que de fortificación propiamente dicha. En cuanto al de 1876 (2), es un libro de vulgarización, que forma parte de una *Biblioteca científica internacional*.

Viene hasta 1885 un interregno de nueve años en las disquisiciones sobre la *fortificación permanente*, ocupado por estudios de *táctica* y de *fortificación pasagera* (3). En el año citado creyó el general Brialmont que se imponía una reforma fundamental en el arte defensivo: la adopción de las cúpulas. Un primer libro abordó la cuestión (4), pero con datos todavía incompletos acerca de los efectos de las granadas torpedos y la resistencia de las nuevas construcciones de hierro y de hormigón. Las experiencias de Cotroceni, Bourges y Brasschaet, completan las noticias necesarias, y en 1888 puede publicar el general sus tipos definitivos (5).

En 1890 aborda el problema de la defensa de los Estados con arreglo á nuevos principios (6) y desarrolla la teoría de los grupos de plazas ó regiones fortificadas. Muy discutida ha sido esta teoría, pero no se puede desconocer que está magistralmente expuesta.

No se detuvo aquí el general Brialmont. En 1895 (7), 1896 (8) y

(1) *Étude sur la Fortification des capitales et l'Investissement des camps retranchés.*

(2) *La défense des Etats et les Camps retranchés.*—Paris (Germer-Bailliére), 1876.

(3) *Étude sur la tactique de l'Infanterie.*

La tactique des trois armes.

La Fortification improvisée.

La Fortification du champ de bataille.

Manuel de Fortification de campagne.

(4) *La Fortification du temps présent.*—Bruxelles (Guyot), 1895. — 2 tomos y 1 atlas.

(5) *Influence du tir plongeant et des obus-torpilles sur la fortification.*—Bruxelles (Guyot), 1888.—1 tomo y 1 atlas.

(6) *Les régions fortifiées. Leur application á la défense de plusieurs Etats européens.*—Bruxelles (Guyot), 1890.—1 tomo y 1 atlas.

(7) *La défense des Etats et la fortification à la fin du XIX^e siècle.*—Bruxelles (Guyot), 1895.—1 tomo y 1 atlas.

(8) *La défense des côtes et les têtes de pont permanentes.*—Bruxelles (Guyot), 1896.—1 tomo y 1 atlas.

1898 (1), publicó otros tres libros doctrinales de fortificación permanente. En los dos primeros, que se completan entre sí, fijó de un modo definitivo sus ideas acerca de la organización de los fuertes, de los recintos de seguridad y de las baterías de costa, á fines del siglo XIX. El tercero puede considerarse como una historia de la fortificación en el mismo siglo, con algunos antecedentes necesarios acerca del anterior, y contiene, aparte de muchos puntos de vista geniales, gran copia de datos que no es fácil encontrar en otra parte.

La OBRA del general Brialmont, en su parte fundamental, puede considerarse formada por 15 tomos y 9 atlas; excede, por lo tanto, á la de Montalembert, con quien tiene muchos puntos de semejanza, principalmente el ingenio inventivo, la convicción arraigada y el arte de la polémica, pero á quien sobrepuja en ciencia fundamental y en conocimiento práctico de la construcción.

Conviene no olvidar que Brialmont ha alcanzado dos crisis terribles para el arte de la fortificación: la de 1860, con la introducción de los cañones rayados, y la de 1885, con las granadas-torpedos. En una y en otra ocasión, cuando todo eran vacilaciones, dudas y pesimismo entre los ingenieros, él abordó resueltamente el problema y, lo que es más, acertó, lo resolvió satisfactoriamente.

Brialmont fué el maestro de todos nosotros. Todos los actuales ingenieros militares hemos estudiado sus obras, todos nos hemos asimilado sus ideas. Los que han tenido que proyectar se han inspirado en sus disposiciones, aunque claro es, sin copiarlas servilmente. Su influencia en el desarrollo de los progresos del arte defensivo es indudable, y lo es también que en la historia de la fortificación su nombre figurará al lado de los primeros y por delante de otros muchos que alcanzaron reputación tal vez brillante, pero poco sólida, y algunos verdaderamente usurpada.

En el Cuerpo de Ingenieros militares español, el nombre de Brialmont era popular. Desde hace cerca de cuarenta años sus libros han servido de texto en nuestra Academia y así nuestros oficiales se han compenetrado de sus ideas y para todos era una personalidad conocida. Algunos de nosotros hemos tenido la suerte de llegar á hacer su conocimiento personal y el que escribe estas líneas ha mantenido con el difunto general una correspondencia de 25 años. Era un hombre de sentimientos rectos, de trato afable, un admirable *causeur*: su conversación muy atractiva, convencía. Con relación á España mostraba sentimientos

(1) *Les progrès de la défense des Etats et de la fortification depuis Vauban.*—Bruxelles (Guyot), 1898.—1 tomo y 1 atlas.

muy afectuosos, y si bien en su juventud escribió un libro histórico (1) en que no trata muy bien al ejército español de la guerra de la Independencia, hay que tener en cuenta que su falta de conocimiento de nuestro idioma y el haberse tenido que valer exclusivamente de documentos ingleses y franceses, le privó del total conocimiento del asunto, y no es de extrañar que cometiese algunas inexactitudes y errores de apreciación. Respecto al *actual* ejército español, eran muy otras sus opiniones y siempre recordaré la carta que me escribió al principio de la guerra de 1898.

El MEMORIAL DE INGENIEROS DEL EJÉRCITO, en nombre del Cuerpo, consagra, pues, un recuerdo respetuoso á la memoria del ilustre *Ingeniero militar belga*.

JOAQUÍN DE LA LLAVE.

SUBMARINOS.

(Conclusión.)

EL motor primario emplazado en los submarinos del tipo *Narval*, es una máquina de vapor á triple expansión, alimentada por una caldera multitubular *Seigle*, calentada por petróleo en bruto (*mazout*), que se pulveriza en un chorro de vapor bajo presión, vapor que contiene un 4 por 100 de la cantidad de petróleo inyectado. Recientemente el *Americain Holland*, para los submarinos de los Estados Unidos, ha construido unos motores á esencia de petróleo, de 250 caballos. Actualmente en Francia se trata de substituir el *mazout* por la esencia de petróleo, logrando así mayor potencia y por consiguiente mayor radio de acción.

Como resumen de lo expuesto, podremos afirmar que actualmente están resueltos los problemas aplicables á la navegación submarina, y que estamos en camino de que se logre la perfección de esta nueva unidad de combate, gracias á los esfuerzos de los ingenieros de las naciones que van á la cabeza de la civilización, especialmente de Francia, en donde se ha puesto en relieve el adelanto de esta clase de barcos, en las recientes maniobras del Mediterráneo, en las de la rada de Cherbourg y en las costas de la Mancha. A Mr. Pietet, ingeniero suizo, que recientemente ha presentado un proyecto de submarino con motor de aire comprimido, para cuyo desarrollo en el ministerio de Marina de

(1) *Histoire du Duc de Wellington*.—3 tomos.—Bruselas, 1857.

Francia se le han facilitado medios y local apropiado; á los ingenieros franceses Mrs. Romazotti y Laubeuf y al teniente de navío de la misma nación Mr. Dariens, se deben los éxitos de la resolución del problema que nos ocupa y que indudablemente ha de modificar la organización naval de las potencias marítimas.

A continuación presentamos un cuadro, con distintos datos, de la escuadrilla de submarinos con que actualmente cuenta la nación francesa:

TIPO.	NOMBRES.	INGENIEROS.	DONDE SE HAN CONSTRUIDO.	TONELAJE.. . . .	LONGITUD Metros	ANCHURA. Metros	PUNTA EN LÍ- NEA DE FLOTA- CIÓN.	POTEN- CIA. Caballos	VELOCI- DAD. Nudos.	NÚMERO DE TRI- PULANTES. . .	AÑO EN QUE SE EMPEZÓ.	AÑO EN QUE SE BOTÓ AL AGUA	
EXCLUSIVAMENTE ELÉCTRICOS	<i>Gustave Zédé</i> ...	Romanzotti.	Tolon.	266	48,50	3,75	2,80	250	10	8	1890	1893	
	<i>Morse</i> ...	"	Cherburgo	145	36	3,30	2,60	180	12	6	1893	1899	
	<i>Algerien (Q 12)</i> ..	"	"	145	36	2,70	2,70	160	12,25	9	1898	1900	
	<i>Korrigan (d 9)</i> ..	Manges.	Rocheport.	185	41,35	2,90	2,90	180	"	"	"	1899	1901
	<i>Gnomo (d 8)</i>	"	"	"	"	"	"	"	"	"	"	"	
	<i>Lutin (Q 10)</i>	"	"	"	"	"	"	"	"	"	"	"	
	<i>Farfadet (d 2)</i> ..	"	"	190	46,35	"	"	"	"	"	"	"	
	<i>Naval</i>	Laubeuf.	Cherburgo	106	34	3,75	1,60	217	12 á 13	11	"	1898	1899
	<i>Sirene</i>	"	"	"	"	"	"	"	"	"	"	1900	1901
	<i>Triton</i>	"	"	"	"	"	"	"	"	"	"	1901	1902
	<i>Silure</i>	"	"	"	"	"	"	"	"	"	"	1902	"
	<i>Espadon</i>	"	"	"	"	"	"	"	"	"	"	"	"
	<i>Q. 15</i>	"	Tolon.	115	"	"	"	"	"	"	"	"	"
	<i>Q. 16</i>	"	"	"	"	"	"	"	"	"	"	"	"

**
**

Las escuadras modernas, con sus potentes cañones, sus corazas y sus torpedos automóviles, han modificado en el espacio de un siglo la táctica naval. La marina de guerra actual cuenta con buques defensivos unos y ofensivos otros: el acorazado, potente y formidable, es un buque defensivo, un verdadero fuerte flotante; el crucero acorazado, de protección más débil, no puede resistir largo tiempo el fuego de las grandes piezas del enemigo, poseyendo en cambio máquinas que le dotan de mayor velocidad que el acorazado; los cruceros ordinarios, de gran marcha y ligeramente protegidos, no son defensivos y su acción ofensiva es eficaz por su movilidad, atacan durante su carrera al buque enemigo, al que fácilmente alcanzan tirándole con sus grandes piezas de caza, retrocediendo á gran velocidad, que es su único elemento de defensa; ofendiendo al mismo tiempo con sus piezas de retirada de gran alcance, el torpedero, de mayor velocidad aún que el crucero no acorazado, es arma temible por la vivacidad de su ataque, por cuya circunstancia y con objeto de contrarrestar su acción se han construído los cazatorpederos ó *destroyers*. La rapidez de marcha de los barcos ofensivos (cruceros y torpederos), se consigue á costa de su radio de acción, y para operar en alta mar necesitan el apoyo de los acorazados, para que de ellos puedan recibir los elementos de vida y de combate.

El buque submarino, á pesar de no estar dotado de grandes velocidades, debe clasificarse entre los barcos puramente ofensivos: las grandes velocidades le son innecesarias, pues su defensa es la inmersión, que á algunos metros lo hace invulnerable; el torpedero, por ejemplo, se dirige al enemigo, lanza el torpedo y se aleja á toda velocidad, siguiendo un camino irregular y tortuoso, con lo cual se defiende de los tiros enemigos; el submarino, en cambio, se acerca sin que el enemigo le vea, pues ni siquiera descubren su presencia las burbujas de aire con que se distingue la trayectoria de los torpedos automóviles, ni el movimiento de su silenciosa marcha es descubierto por los micrófonos sumergidos; lanza el torpedo y sumergido é impunemente se retira. A primera vista parece que lo lógico sería construir *destroyers* submarinos encargados de dar caza á los torpederos submarinos, de la misma manera que se construyeron *destroyers* para cazar al torpedero ordinario. Estos *destroyers* submarinos serían una creación quimérica á consecuencia de la poca transparencia del agua y harían el mismo servicio que el de un *destroyer* ordinario, en el que todos sus tripulantes fuesen ciegos: ni potentes proyectores submarinos, ni cualquiera otro medio de exploración, podrían anular al submarino, que fácilmente huye del peligro con solo cambiar su plano de inmersión: el buque submarino sólo es ofensivo con barcos que floten superficialmente, y es impotente en absoluto

con buques de su misma naturaleza. De este principio parece deducirse que la nación más potente sería la que substituyese todos sus barcos por submarinos; pero en el caso en que la nación enemiga de la que tal hiciese, procediese de la misma manera ¿qué harían uno contra otro estos dos adversarios que á 50 metros no se verían? Parece que de este modo se lograría el fin de las guerras navales, pero, como dice muy bien Mr. Henry de Graffigny, creemos que no es ésta la manera como se impondrá la paz universal.

Resumiendo, el submarino como unidad de combate, es capaz únicamente de atacar á los barcos de otra especie y depende esencialmente de su punto de apoyo, puerto ó escuadra, capaz de reconstituir sus elementos vitales. Es auxiliar precioso de una defensa fija ó móvil ó de una escuadra, pero jamás podrá substituir á ninguno de los elementos de esta escuadra.

El procedimiento de acción de un submarino consiste en navegar ordinariamente por la superficie con su motor á vapor, no sumergiéndose más que en los casos de necesidad, teniendo el cuidado de cargar sus acumuladores durante la emersión. Las condiciones en que opere pueden ser muy diferentes, según que su objetivo esté fijo ó en movimiento, según que el enemigo vaya hacia él, ó él hacia el enemigo, según que salga de la costa ó venga de alta mar. Cualquiera que sea el caso en que opere, el comandante del submarino deberá tener presentes y previamente estudiados los elementos siguientes: 1.º, la distancia del enemigo en que deberá sumergirse el barco, ó sea su radio máximo de visibilidad; 2.º, distancia desde la cual el torpedo que lance será eficaz, ó sea su distancia de tiro, y 3.º, distancia desde la cual no pueda sufrir los efectos del torpedo que él mismo habrá lanzado, ó sea su radio de seguridad. Estos tres elementos son los determinantes de las reglas de combate.

La eficacia de los submarinos como arma de combate, ha quedado probada en las maniobras del verano de 1902, en las que tomaron parte el submarino eléctrico *Gustave Zedé* y los sumergibles autónomos *Narval*, *Triton* y *Silure*.

Según la *Revista General de Marina*, correspondiente al mes de diciembre de 1902, el resumen de los informes de los comandantes de los submarinos que tomaron parte en las maniobras de Cherburgo, al ministro de Marina francés, es el siguiente:

1.º Una escuadra fondeada dentro del radio de acción de los submarinos, no puede considerarse segura.

2.º Un acorazado ó fuerza naval cualquiera cometerá un error, si fondea dentro del radio de acción de los submarinos.

3.º La vigilancia que puede ejercerse á bordo de un buque y el fuego de artillería, son ineficaces contra los submarinos; el reconocimiento de un fondeadero, efectuado por torpederos ó *destroyers*, es difícil, y realmente no asegura á los buques contra los submarinos.

4.º Una escuadra no estará segura más que en un puerto cerrado, cuya entrada esté protegida por una red de alambres eléctricos.

5.º Los ataques en mar abierta ó con oleaje, pueden llevarse á cabo por submarinos ó por sumergibles (autónomos) de grandes dimensiones. Los torpedos de botalón ó remolque instalados en *destroyers*, son muy poco eficaces contra los submarinos, porque es muy pequeña la carga explosiva que pueden llevar, todo lo más 20 kilogramos, y con ésta la acción del torpedo es muy limitada. Un torpedo que explote á unos cuantos metros del casco del submarino, probablemente ningún efecto producirá en él.

6.º La invención del almirante Makarof, que contiene un micrófono, será también ineficaz; las indicaciones que pueda dar, serán probablemente insuficientes.

7.º Es perfectamente posible instalar en la entrada de un puerto un instrumento que indique los cambios de posición de un casco, pero esto ayudará poco á la defensa de un fondeadero y nada á la de un buque navegando.

Por nuestra parte, terminaremos diciendo que creemos al submarino un gran elemento para complementar la defensa de nuestras costas, y es nuestro parecer que el efecto moral de la existencia de barcos de esta clase en la marina de guerra de una nación, ha de cohibir muchísimo la acción de las escuadras enemigas, y que se impone la construcción de esta clase de barcos en España, desde el momento en que las potencias marítimas los poseen; un pequeño estímulo quizás lograría desarrollar en este sentido las energías de los que por su ciencia nos pueden poner al nivel de las demás potencias europeas.

Barcelona, 22 de enero de 1903.

FRANCISCO RICART.

INUTILIZACIÓN DE LOCOMOTORAS EN CAMPAÑA.

(Conclusión.)



A manera de poner la locomotora en servicio cuando se hayan producido dichas averías, es, si se han conservado las palancas, travesaño de parada y soportes de las palancas y travesaño, colocar los soportes, poner las palancas y el travesaño, y si se tienen los

resortes, ponerlos. En caso contrario se acuñan las palancas contra el travesaño por cuñas de madera. Si no hubiera válvulas se reemplazan por un trozo de chapa de hierro, poniendo entre ésta y el asiento de la válvula una junta de cartón de amianto ó estopa y minio. Esta misma acuñación puede efectuarse aun cuando falten los soportes. Si faltan las palancas se pone sobre los orificios de salida y encima de las válvulas ó chapas que las reemplacen, un listón de madera ó platina de hierro, de manera que cubra las dos; se pone el travesaño á 90° con su dirección normal, y se meten las cuñas entre el travesaño y el listón ó platina. Conviene poner al otro lado del travesaño un taco de madera ó algo que impida bascular.

En las del sistema Ramsbottom, en caso de perderse la tuerca que sujeta la palanca ó romperse el resorte, se sujeta la palanca á las varillas laterales; pero la sujeción ha de ser resistente, porque en este sistema no basta con una cuerda ó alambre como en el anterior, donde el gran brazo de palanca de la resistencia que ejercen los resortes, permite que éstos sean de poca fuerza. Siempre que se cause esta inutilización conviene quitar el manómetro para evitar que el enemigo lo destruya, y al recobrar la locomotora nos encontremos sin aparato indicador de presión.

(B) *Se eleva la palanca de cambio de marcha al límite, se aprietan los frenos, se abre el regulador, las llaves de purga y cuantas llaves sirvan para dar salida al vapor de la caldera; después se quitan las llaves, ó si el tiempo apremia se las quita, tomando las precauciones necesarias, antes de esperar á que la caldera se quede sin presión. Deben levantarse las válvulas de seguridad y aun puede producirse al mismo tiempo la inutilización anterior.*

V

(A) *Inutilizando el aparato de nivel.*

Para esto se quitan las llaves de prueba, las del aparato de nivel y el tubo, vaciando la caldera si hay tiempo para ello. Esta inutilización es sencilla si la caldera no tiene presión. En caso contrario, exige precauciones; pero una vez causada, no es fácil encontrar quién se determine á marchar con la caldera en estas condiciones, pues lo probable es que provoque una explosión con gran facilidad.

(B) *Se quitan los resortes de las válvulas de seguridad y se acuñan éstas; se quita el manómetro; debe también quitarse la brida que hay en el aparato de nivel para colocar los manómetros-talones.*

Esta inutilización y la anterior pueden hacerse en marcha y son totales.

(c) *Se quitan los tapones fusibles del techo del hogar.*

La inutilización es total. Sólo puede hacerse cuando la caldera esté sin presión.

VI

(A) *Inutilización del tubo de toma de vapor.*

Si la distribución es interior, el tubo sale por la placa tubular á la caja de humos, donde se divide en dos, que van á las cajas de distribución sin salir al exterior. En el caso de distribución exterior, siguen la misma marcha, pero los tubos salen al exterior. Estos tubos llevan bridas en la caja de humos y en su unión con las cajas de distribución, y con sólo quitar las tuercas y pernos de estas bridas, se causa la inutilización. En la distribución es interior la brida de unión con las cajas y no es fácilmente accesible; pero con distribución exterior, sí. Pueden también romperse los tubos.

(B) *Inutilizar el regulador.*

Hay distintos tipos, pero pueden reducirse en realidad á dos: en el primero, representado en la figura 3, se produce la abertura del regula-

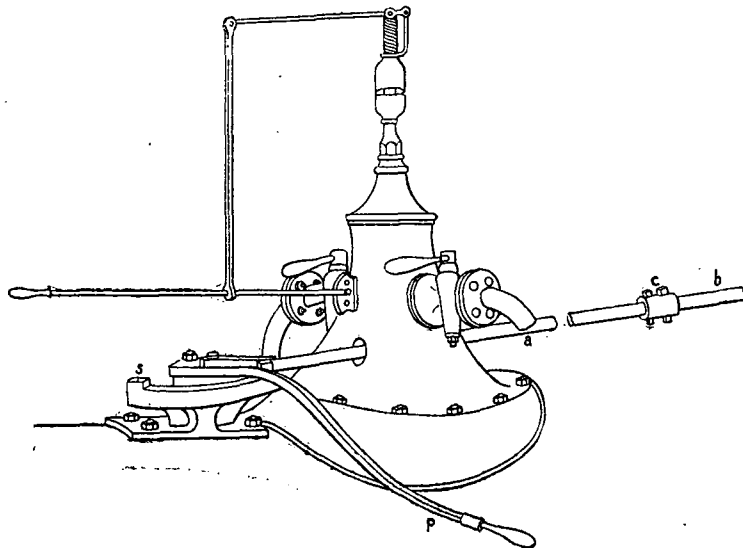


Fig. 3.

dor por el movimiento de traslación de una varilla maniobrada por la palanca; en el segundo, se produce por la rotación de la varilla. La inutilización sólo puede producirse en los del primer tipo, pues en los del

segundo, aunque se quite la palanca, puede maniobrarse reemplazando ésta por una llave de tuercas. A la varilla no se le pueden causar averías por estar en el interior de la caldera, saliendo al exterior solamente una parte en el frente de la caldera sobre la plataforma donde va el maquinista. La inutilización del regulador del primer tipo, si la caldera está en presión, se produce del siguiente modo: se quitan las cuñas *c* que cosen la varilla *a* maniobrada por la palanca con la *b* que mueve el regulador; se quita la varilla *a* y la palanca *p*, y, finalmente, se inutiliza el aparato de cambio de marcha. El soporte *s* debe quitarse, pues es posible cerrar el regulador con ayuda de un martillo, y entonces puede ponerse en presión la caldera. Para abrir el regulador se pasan alambres por las cajas de las cuñas y se unen á una barra que puede hacer las veces de la palanca *p*. La inutilización del aparato de cambio de marcha es necesaria, pues de lo contrario puede graduarse con este aparato la admisión de vapor y parar con ayuda del contravapor. La inutilización no puede considerarse total. En realidad impide la formación de vapor.

Si la caldera está en presión se cierra el regulador y se hacen las mismas operaciones que en el caso anterior; pero hay que evitar la combustión, pues de lo contrario se corre peligro de provocar una explosión. Si se quiere lograr con seguridad este objeto, después de hechas las operaciones anteriores se carga el fuego; se hace funcionar el ventilador; se acuñan las válvulas de seguridad; se inutilizan los inyectores; se atorán las llaves de la caldera lo mejor posible, quitándolas después los mangos; se acuña la puerta de la caja de humos, quitándole la manezuela, y, si es posible, se hace lo mismo con la puerta del hogar.

(c) *Si la caldera está sin presión, se inutilizan las válvulas de seguridad, como ya se ha dicho.*

La operación es sencilla, pudiendo quitarse con toda comodidad los soportes de las palancas, el del travesaño de parada, resortes, palancas y válvulas. La inutilización es total.

2.º—Inutilización del motor.

I.—Inutilización del motor propiamente dicho.

II.—Inutilización del aparato de distribución.

I

(A) *Inutilizando los cilindros.*

La operación queda reducida á quitar las tapas anteriores de los cilindros. Se puede marchar tapando las lumbreras anteriores, evitando

así que el vapor salga de la caja de distribución á la atmósfera, para lo cual se quitan las tapas de la caja de distribución, y se efectúa la operación con cuñas de madera que no sobresalgan de la tabla de lumbreras. La varilla que sirve de guía al distribuidor dificulta esta operación; pero se salva la dificultad haciendo la cuña de dos trozos y poniendo éstos sucesivamente en la lumbrera.

La inutilización es parcial, pero hecha en los dos cilindros hace perder mucho tiempo en su reparación y además disminuye la fuerza del motor.

Cuando los émbolos son muy pesados, sabemos que se prolonga el vástago á través de las tapas anteriores para servir de guía al émbolo. En este caso se produce la misma inutilización quitando los estoperos de las cajas anteriores.

Quitar los estoperos posteriores es operación larga y poco fácil; quitar solo las tuercas á nada conduce, pues en otras partes de la locomotora se encontrarán otras que puedan reemplazarlas.

(B) *Quitando las guías del taco.*

En la marcha directa, el taco está contenido por la guía superior, y en la retrógrada por la inferior. Parece, pues, á primera vista, que quitando las guías superiores ó las inferiores (según el sentido de la marcha) bastará para conseguir el objeto que se desea; pero hay que tener en cuenta que la guía no suprimida de un lado puede reemplazar á la suprimida del otro, con lo cual se podrá marchar con un solo cilindro, y que esta operación no es difícil, aunque sí entretenida. En las instrucciones de las empresas ferroviarias se dan los medios de inutilizar un motor marchando con otro.

Si los cilindros son exteriores (fig. 4) la operación de quitar las

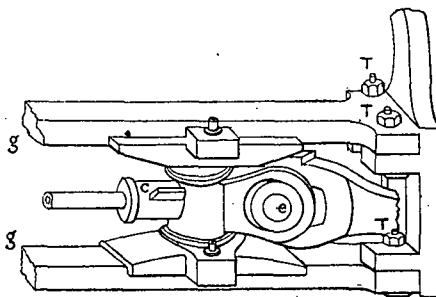


Fig. 4.

guías *g* es facilísima. Si son interiores (fig. 5) cuesta más tiempo por la falta de espacio para trabajar con comodidad; pero de todos modos no

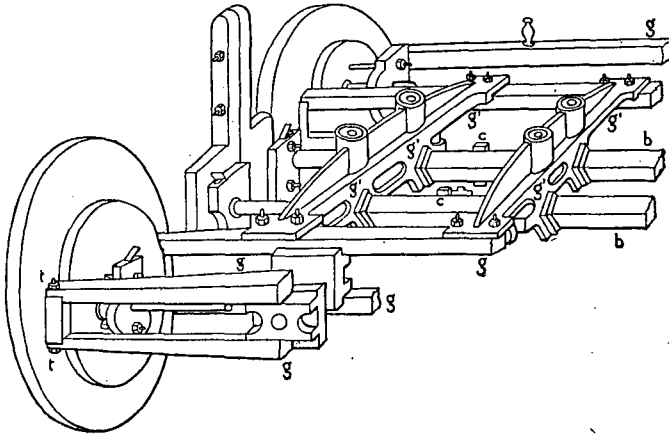


Fig. 5.

es difícil soltar las tuercas *t* que sujetan las guías *g* y quitar éstas. También causa inutilización quitar el eje *e* de articulación del taco con la biela y la cuña *c* que une el vástago del émbolo con el taco.

(c) *Inutilizando las bielas motoras.*

Puede hacerse en los dos extremos de la biela.

Para efectuarlo, en la cabeza grande (fig. 6) se quitan las cuñas *c*, el

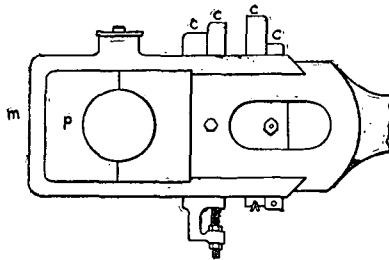


Fig. 6.

marco *m* y el cojinete posterior *p*. Varían las operaciones según el tipo de biela, pero lo que se debe hacer es suprimir el cojinete posterior ó el anterior, según las facilidades de sacarlos de la cabeza de la biela.

En las cabezas chicas (fig. 4) se quita el eje *e* de articulación de la biela y del taco. Puede quitarse la cuña que une la barra del émbolo al taco, pero no es necesario.

OBSERVACIÓN.—En las bielas acopladas es inútil intentar inutilizaciones, porque desmontando las bielas acopladas y sus gemelas del otro lado, quedará la locomotora con menos ejes acoplados ó de ruedas libres, pero podrá marchar.

II

(A) *Quitando las tapas de las cajas de distribución.*

La inutilización es total.

Puede hacerse quitando los estoperos anteriores.

(B) *Quitando las guías g' de la varilla del distribuidor.*

La inutilización es total.

(c) *Quitando la barra de unión del taco del sector con la varilla del distribuidor.*

La varilla del distribuidor y barril del sector, están unidas ó por una tuerca ó por cuñas *c* (figs. 5 y 8). Habrá que quitar éstas y después las barras *b*.

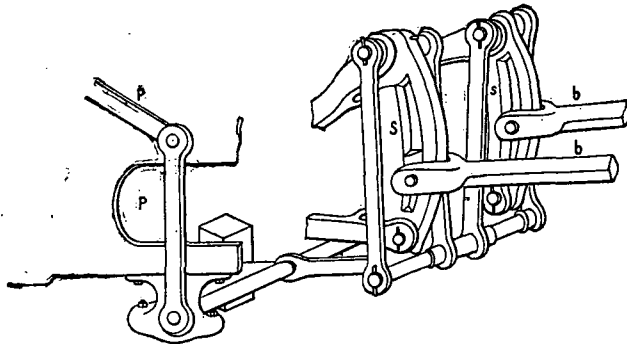


Fig. 8.

La inutilización es total.

En este caso y el siguiente nos referimos á distribuciones Stephenson (fig. 5), Gooch y Allan.

(D) *Quitando las barras de las excéntricas.*

En unos tipos de locomotoras las barras están unidas al semicollar anterior de las excéntricas por una brida; en otros forman cuerpo con él. Aun en el segundo caso, en el que hay que quitar el semicollar anterior, la operación es fácil.

Es necesario quitar las cuatro barras para que la inutilización sea total. Dejando sólo una se pone en marcha directa ó retrógrada, según convenga, y se inutiliza el otro motor. Sólo se podrá marchar en un solo sentido y en malas condiciones.

En la distribución Wabschaertz se produce la inutilización quitando las barras *b* ó la biela *b'* (fig. 7).

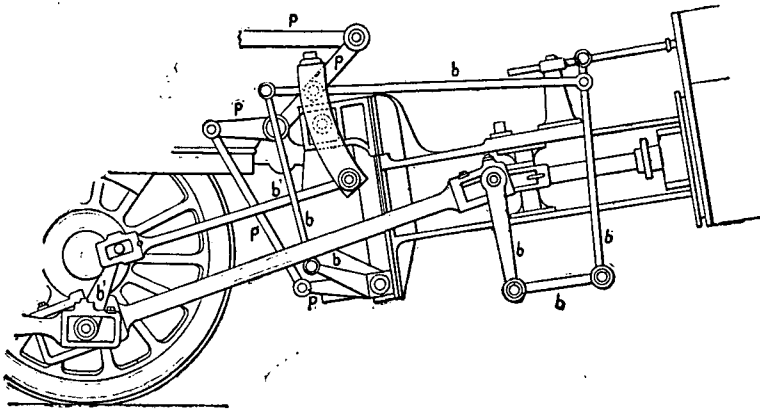


Fig. 7.

Observaciones.—Si se quiere solamente ganar tiempo se puede causar una inutilización parcial, que si el enemigo no dispone de personal práctico puede entretenerle y hacer creer en una inutilización seria.

Se cambian (en uno solo de los motores) las excéntricas de marcha directa y retrógrada; se aprietan todo lo posible los estoperos de los cilindros y cajas de distribución; se levantan las guías del taco del émbolo y varilla del distribuidor, colocando entre estas guías y las piezas guiadas una chapa de metal, ó en su defecto una moneda; se colocan otra vez las guías, y se aprietan todo lo posible las tuercas.

El que encuentre una locomotora en estas condiciones, conoce que la dificultad está en el aparato distribuidor, al intentar mover la palanca de cambio de marcha y no poderlo conseguir; pero no podrá saber de primera intención si consiste en los estoperos, guías, ó por haber acuñado la válvula de distribución en su caja. Fáltale luego el cambio de excéntricas, lo que no será fácil de descubrir, porque al intentar poner la locomotora en marcha es casi seguro que la resistencia á moverse se busque en los estopederos, taco y émbolo, pues aunque es fácil conocer el cambio de excéntricas en posición determinada de la locomotora, en una posición cualquiera no lo es, aparte de que no son muchos los que al primer golpe de vista aprecian qué excéntrica es para la marcha directa y cuál para la retrógrada.

En las distribuciones Stephenson, Gooch y Allan, el quitar las palancas *p* no causa inutilización. Parece que el contrapeso hará subir al sector *s* (fig. 8) (distribución Stephenson); pero el contrapeso sólo equilibra los sectores, pasando vapor á los cilindros. Tiene acción preponderante la parte de la distribución correspondiente al sentido de la

marcha, como lo prueba el gran esfuerzo que se necesita para volver la palanca de cambio de marcha y de aquí que, aunque falten las palancas p , se sube ó baja el contrapeso (según el sentido de la marcha) con ayuda de una barra cualquiera, y con un taco de madera metido en la ranura del sector se mantiene el taco de éste en una de las posiciones extremas, graduando con el regulador la admisión de vapor.

En la distribución Wabschaertz, por causas análogas no producirá inutilización la falta de las palancas p (fig. 7).

Las inutilizaciones dichas no son las únicas que se pueden producir en el aparato motor. Cuando apremie el tiempo y se quiera dejar inútil la locomotora á toda costa, se pueden romper los topes de los cilindros, los mismos cilindros, bielas motoras, etc., y más rápidamente aún, si la locomotora es de cilindros interiores, se pone entre dos rayos de las ruedas motoras, en sentido normal á la vía, una barra resistente (la de tapar tubos, por ejemplo), y se pone la locomotora en marcha. Al llegar la barra á las piezas del mecanismo motor y de cambio de marcha producirá averías considerables y suficientes para inutilizarla.

Estando la locomotora en marcha, se abre el registro de humo y con la mano se dejan caer por el tubo de escape pedazos pequeños de carbón, hierro, etc. A continuación se da contravapor, sin dejar pasar el chorro de agua al escape, y de este modo en el período de aspiración pasarán á la caja de distribución y cilindros, el carbón, hierro, etc., que producirán la inutilización.

Si la máquina está parada, se echa arena por los engrasadores de bielas, guías, ejes, etc., para lo cual se quitan previamente las mechas; al poner en marcha la locomotora, el rozamiento de la arena y la falta de engrase, son suficientes para producir en los cojinetes una elevación de temperatura que puede fundirlos si se persiste en marchar en estas condiciones.

Estas inutilizaciones sólo deben producirse en caso extremo y cuando á toda costa se quiere privar al enemigo de la locomotora, porque una vez producidas no debe contarse con ponerla de nuevo en servicio con los escasos elementos de que se puede disponer en campaña.

3.º—Inutilización del vehículo.

Las inutilizaciones en esta parte de la locomotora, ó no causan efecto ó son contraproducentes, impidiendo utilizarla si se recobra.

El vehículo consta de bastidor, ruedas é intermedios entre éstas y aquél. El bastidor está formado de varias partes unidas entre sí por robladuras, de modo que ó se quitan éstas (operación difícil) ó se rompe

el bastidor con explosivos. En cualquiera de los dos casos sucede lo anteriormente dicho. El bastidor, por medio de los muelles de suspensión, se apoya en los cojinetes y éstos en las manguetas de las ruedas. Si se produce una inutilización en los muelles (quitar las tuercas ó romper los muelles), se meten cuñas entre el bastidor y la caja de grasa y de esta manera se puede continuar la marcha, sin más inconveniente que el de que los menores accidentes de la vía producirán trepidaciones bruscas; pero esto no pasa de ser una molestia.

Las inutilizaciones que se pueden causar en las ruedas, ó son excesivas ó no producen efecto alguno. La inutilización de los frenos tampoco causa efecto si se dispone del aparato de cambio de marcha. Cuando no se disponga de éste, basta por sí solo (sin necesidad de inutilizar los frenos) para impedir la marcha. Aun en el caso de quitar la barra *b* (fig. 6), se puede marchar cerrando el regulador mucho antes de la parada y llegando á ésta muy despacio. Se pierde tiempo, pero en los trayectos poco peligrosos se puede ganar, pues la velocidad de los trenes en campaña no será nunca muy considerable.

Del estudio de estas inutilizaciones se deduce que para las operaciones de inutilizar locomotoras basta con pocos elementos: martillo, llaves de tuercas, buriles, dinamita y si acaso alguna barra, que pueda servir de palanca. Para poner en servicio las inutilizadas por el enemigo es difícil precisar con qué elementos hará falta contar, pero seguramente serán superiores á los escasos de que se dispone, sobre todo si el enemigo ha podido disponer de personal inteligente y algún tiempo para causar las inutilizaciones.

Solamente me falta dar las gracias al coronel del Cuerpo D. José Marvá, por la benévola acogida que ha dispensado á este artículo y por el permiso para utilizar las figuras de su obra *Tracción en vías férreas*.

Madrid, 20 de marzo de 1903.

ANDRÉS FERNÁNDEZ OSINAGA.

REVISTA MILITAR.

Herramientas para los zapadores.—Lo que cuestan á Inglaterra sus campañas.—Automóviles para terrenos pedregosos y arenosos.—Los nuevos cañones de campaña austriacos.

De un interesante artículo publicado por la *Revue Militaire Suisse*, a propósito del equipo de los zapadores, tomamos lo que sigue:

El zapador debe llevar consigo una herramienta portátil, dice, en síntesis, la ordenanza de los ingenieros; y este precepto, tan excelente en apariencia, es causa de porción de males, si se observa que agobiados bajo el peso de los 1700 á 2500 gramos

de carga que tienen que llevar más que el soldado de infantería, ya muy recargado, llegarán extenuados y retrasados al punto donde sean necesarios sus servicios.

Hay que observar, por una parte, que el zapador, sea por su misma procedencia civil, sea por la clase de servicio que presta, es menos á propósito para las marchas, ó está peor preparado para ellas, que el infante, y por otra, que debe acudir rápidamente allí donde se necesite; razones ambas que vienen en apoyo de la conveniencia de aligerar su equipo, no en uno ó dos kilogramos, sino en cinco por lo menos.

Todo el mundo está conforme en ello, y sin embargo, cuando se trata de dar solución al asunto, todo son vacilaciones por consecuencia de la diversidad de ideas sobre la manera de resolverlo: unos quieren herramientas más ligeras, otros prefieren cambiar el fusil por otro más corto y por lo tanto más ligero, y por fin, hay quien opina que lo mejor sería suprimir el sable-sierra de los zapadores.

La solución no puede darse de una plumada, dice el articulista, como es costumbre en las altas esferas administrativas.

Sin duda alguna el zapador debe llevar un útil, sin el cual no sería más que un mal infante, y en el accidentado suelo de Suiza, más quizá que en otra parte, no hay que confiar en que los carruajes puedan seguir siempre á un cuerpo de tropas.

Se ha propuesto, inspirándose en el reglamento francés, que las herramientas sean llevadas por turno por una sección de cada compañía, sección que iría á vanguardia. Este término medio no nos satisface, porque la fuerza que está pronta á prestar servicio se encuentra cansada, y las secciones que no lo están, se hallan en cambio algo á retaguardia, y si por acaso tienen que tomar las herramientas estando en marcha, hay pérdida de tiempo y confusión inevitable. No puede procederse así, y lo que quizá conviene para la infantería no es bueno para los zapadores.

¿No debieran hacerse más ligeras las herramientas? Creemos, sin titubear, que no, porque para derribar muros, derribar árboles, abrir una trinchera, rellenar un desmonte, etc., son precisos buenos y fuertes útiles, y si de algo pecan los reglamentarios es de ser débiles y excesivamente ligeros.

¿Es preciso que las herramientas se lleven sobre la mochila? También opinamos por la negativa. Antiguamente los *pionniers*, cuando tomaban la bandolera portátil, echaban las mochilas en los carros, y actualmente no vemos la imposibilidad de que los zapadores sigan el ejemplo; y no sería imposible dotar al ejército de los 16 carros y 32 mulas necesarias para llevar las mochilas de las 16 compañías de zapadores, y sino, al menos, de 12 carruajes para las 360 de un medio batallón: la carga media sería de 150 kilogramos por carruaje.

Aun así es poco lo que se aligera al zapador: al que le toque llevar un paquete de clavos ó un rollo de alambre, carga con 5 ó 6 kilogramos más y para aliviar á todos convendría suprimir el sable-sierra, que no es ni una ni otra cosa, y que disminuiría el peso en 1300 gramos, y la bayoneta, adoptando en cambio el yatagán de infantería, que si bien es cierto que pesa 150 gramos más que ésta, puede reemplazar en cierto modo al sable-sierra para la corta de ramaje.

Otra cuestión muy importante es la del fusil: el fusil corto que usan los aeros-teros y telegrafistas es un arma muy bonita y ligera (1 kilogramo menos de peso que el fusil de infantería), y puede llevarse en bandolera, lo cual no es posible con el fusil de infantería, si bien, y á partir de los 800 metros es inferior á éste. Ahora bien, ¿vale la pena de hacer el cambio, ó no compensa su menor alcance al kilogramo de disminución de peso?

Lo que conviene, siguiendo las huellas de los ejércitos inglés y americano, es

buscar un modelo que, sin ser menos preciso en el tiro, sea más ligero y más corto, y esto puede ciertamente lograrse ganando medio kilogramo y de 10 á 15 centímetros de longitud.

Con todas las modificaciones indicadas se conseguiría aligerar al zapador en más de 6 kilogramos, que es suficiente, y una vez logrado, habría que examinar si las herramientas actuales reúnen las condiciones debidas.

La pala plana es demasiado débil y el modelo que llevan los carruajes, sin ser mucho más pesado, es mucho mejor para el trabajo. Se impone la unificación de ambas y el ideal sería la de mango articulado ó telescópico, corto para el transporte y largo para el trabajo, aunque ninguno de los tipos que se han propuesto ha dado resultados satisfactorios.

Considera excesivo el número de 72 palas que lleva cada compañía de 178 hombres, y otro tanto dice respecto á los 36 zapapicos, y propone que se reduzcan á 60 y 30 respectivamente, pero de un modelo más fuerte, y en cambio propone aumentar el número de sierras y serruchos.

Opina que admitiendo en principio que el zapador lleve la herramienta consigo, puede transportar el carro de la compañía todo el material necesario y no portátil, tal como cuerdas, alambres, cadenas, etc., y una reserva de 60 palas y 30 zapapicos, ó sea un peso bruto de 200 kilogramos.

Por último, los grandes carruajes del medio batallón que llevan herramientas para la infantería, deben correr á cargo de ésta.

*
* *

El ministerio de la Guerra de Inglaterra ha publicado hace poco tiempo un informe sobre las campañas sostenidas en los últimos diez años, y de aquel documento extractamos lo que sigue:

En 1895 la expedición del Citral duró siete meses: exigió 5000 soldados ingleses y 10.400 indígenas; costó 5.565.000 francos.—La de los Ashantis en 1895-96, se terminó en dos meses: tomaron parte en ella 1000 ingleses y 1000 indígenas, invirtiéndose 4.811.250 francos.—La expedición de los Matabelés, en 1896, duró nueve meses, necesitó 660 soldados ingleses y 5.129 indígenas.—Las dos de Mashonaland, 1896-97, tuvieron una duración de seis meses y medio una, diez otra, y se emplearon 1220 ingleses y 1670 indígenas. Estas tres últimas campañas juntas costaron 64.672.675 francos.—Las del Sudán, 1896 y 1899, fueron de nueve meses, exigieron 7500 ingleses y 12.500 indígenas, costando 60.375.000.—Fueron precisos más de ocho meses para la campaña sostenida en la frontera Noroeste de las Indias, en 1897-98, 15.000 ingleses, 37.000 indígenas y 65 millones de francos.—En cuanto á la guerra Sudafricana, terminada al cabo de dos años y ocho meses, necesitó 365.693 ingleses, 82.742 coloniales y 4.693.142.500 francos.—En la expedición contra los Ashantis, en 1900, se tardaron nueve meses, no hubo más que 4000 indígenas y costó 10.700.000 francos.—Por fin, la campaña de China, 1900-901, de siete meses próximamente, necesitó 2300 soldados de la Gran Bretaña y 18.700 indígenas, habiéndose gastado en ella hasta el 31 de marzo de 1903, unos 145.695.000 francos próximamente.

La suma de gastos arroja la enorme cifra de 8.050.162,425 francos en menos de diez años.

*
* *

En el Sudán se han ensayado unos automóviles de una clase especial que les permite circular en desiertos pedregosos ó arenosos. Un voluntario, llamado Win-

ter, tuvo la idea, durante la guerra con los boers, de que si se reemplazaban las ruedas ordinarias de los automóviles por otras cilíndricas muy anchas, semejantes á los rodillos compresores que se emplean para el afirmado de las calles, se podrían atravesar terrenos cubiertos de piedras. Los automóviles destinados á terrenos arenosos, son de ruedas más ligeras que los otros y que van provistas de una especie de cuchilla que abre un surco en la arena movediza. Estos vehículos sólo andan de 8 á 10 kilómetros por hora, pero aún así caminan más que los camellos y pueden llevar 40 hombres. Actualmente se usan en el Sudán para transportar tropas, y como detalle curioso, consignaremos que los camellos, que no están familiarizados con la vista de estos vehículos, se inquietan mucho al verlos pasar.

*
* *

La *New Freie Presse*, periódico austriaco que generalmente está bien informado en asuntos militares, da las siguientes noticias referentes á los nuevos cañones de campaña próximos á ser adoptados.

Los ensayos realizados, y los que todavía se están efectuando, se darán por terminados para fines de otoño del año actual, y entonces se decidirá entre los diferentes modelos sometidos al concurso, entre los cuales los tres de Skoda, Ehrhardt y de la comisión de estudio, son los que tienen más probabilidades de triunfo.

Es casi seguro que el cañón será de retroceso sobre el montaje, de bronce forjado, de 7,5 centímetros, con freno hidráulico, combinado acaso con un recuperador sistema Skoda, y el montaje, armones, etc., de acero, conservándose como proyectiles el shrapnel y la granada. En cuanto al cierre se duda entre el modelo Ehrhardt y el de tornillo excéntrico que tiene el cañón de montaña austriaco, y el obús de campaña.

Los partidarios de la adopción del escudo, van siendo cada día más contados, porque la ventaja que reporta, que es la protección de los sirvientes contra el fuego de la infantería enemiga, no compensa el inconveniente que ocasionan por el aumento de peso.

La fabricación de los nuevos obuses se prosigue activamente en el arsenal de artillería de Viena: los montajes, avantrenes y accesorios se han encomendado á la industria privada, que los entregará en el mes de septiembre, á fin de que en 1.º de octubre estén completamente organizadas las divisiones de baterías de obuses.

CRÓNICA CIENTÍFICA.

Aprovechamiento del vapor de escape, por medio de turbinas.—Purificación del hidrógeno industrial por el frío.—Máquinas de escribir con motor eléctrico.—Experimentos con globos-sondas.

En ciertos casos puede ser de utilidad aprovechar la energía que el vapor de agua lleva al escapar libremente á la atmósfera, por no ser posible ó conveniente usar condensadores.

Uno de esos casos lo han proporcionado las minas de Bruay, en las que el escape del vapor se efectuaba en la atmósfera, especialmente por el modo de funcionar intermitente de las máquinas que lo utilizaban.

Con objeto de aprovechar la energía antes perdida de ese vapor, al salir del cilindro de baja presión de la máquina principal, se ha instalado una turbina del

sistema de Rateau, que aprovecha la fuerza viva de aquél para poner en actividad dos dinamos de 100 kilo-watts cada una.

La turbina está formada por 7 discos, de 90 centímetros de diámetro, y gira dentro de un tambor de 1^m,10 de diámetro y 1^m,70 de largo, con una velocidad de 1600 vueltas por minuto, moviendo, directamente, las dinamos, cuya corriente tiene una tensión de 240 volts.

En esa instalación es curiosa la disposición que se ha adoptado con objeto de compensar la irregularidad del escape de la máquina de vapor, que no podía alimentar la turbina mientras estaban paradas las jaulas de extracción.

Con el fin de remediar esa intermitencia en el suministro de vapor á la turbina pasa éste por un verdadero regulador, formado sencillamente por una gran caldera vieja, antes desechada, llena de pequeños trozos de hierro, á los que el vapor abandona, mientras pasa, parte de su calor. Al cesar el paso del vapor de agua de escape, los trozos de hierro devuelven parte del calor que almacenaron y que se emplea en volver á evaporar el vapor condensado dentro de la caldera, para seguir alimentando la turbina durante las paradas, no muy largas, de la máquina de extracción.

*
* *

En la sesión de la Academia de Ciencias de Paris, celebrada el 2 de junio último, ha presentado Mr. d'Arsonval una nota del coronel Renard, acerca de los experimentos realizados por Mr. Claude, en Chalais, con objeto de purificar el hidrógeno industrial por medio de la acción del frío.

Ese gas, según hizo observar Mr. d'Arsonval, puede separarse de todos los demás enfriando convenientemente sus mezclas por medio del aire frío ó valiéndose de su propia expansión.

Los progresos obtenidos por Mr. Claude en la fabricación del aire líquido han hecho pensar en aplicar este producto industrial á la purificación del hidrógeno obtenido por los grandes aparatos de circulación que se usan en la aeronáutica.

Con ese objeto ha proyectado Mr. Claude un aparato capaz de purificar 25 metros cúbicos de hidrógeno por hora, que ha presentado al servicio de la aerostación militar de Francia, y que ha dado lugar á ensayos preliminares, de que da cuenta el coronel Renard.

En los experimentos efectuados por este ingeniero militar, en el parque de Chalais, se hacía burbujear el hidrógeno impuro á través de un baño de gasolina mantenido á — 130° grados y se evidenció que en estas condiciones se obtenía un hidrógeno completamente desprovisto de arsénico.

*
* *

La máquina de escribir de Blickensderfer es una ingeniosa y útil aplicación de la electricidad á las diversas maniobras que es necesario efectuar para usar las máquinas usuales, que tan rápidamente se han extendido.

Todas las operaciones que exigen esfuerzos más ó menos grandes del operador, tales como los de mover los caracteres que han de imprimirse, separar entre sí las palabras ó subrayarlas y cambiar de línea, las efectúa un pequeño electromotor.

El que escribe, ó mecanógrafo, como ahora se dice, no tiene necesidad alguna de separar las manos del teclado de su máquina mientras trabaja y basta con que oprima suavemente las teclas, que tienen una pequeña carrera de unos 3 milímetros, para cerrar los circuitos eléctricos que se encargan de efectuar las necesarias operaciones, sean éstas las que quieran.

De ahí procede una indisputable ventaja, puesto que el escribiente puede trabajar con más rapidez, ahorrando gran parte del tiempo que ahora invierte en correr el papel y en hacer mover los caracteres de imprenta, espaciar las palabras, subrayarlas, etc., etc.

Otra de las ventajas de las nuevas máquinas es que puede obtenerse una impresión de tono más uniforme que actualmente, por la mayor constancia del esfuerzo del motor eléctrico, fácilmente graduable además, como es sabido, por medio del conveniente empleo de resistencias eléctricas.

*
* *

En la ascensión internacional de abril de globos-sondas, han tomado parte Alemania, Austria, Rusia, Francia y los Estados Unidos.

El día en que se realizó el experimento, el tiempo tenía, en general, carácter ciclónico, y la presión barométrica era casi uniforme en toda Europa.

Los resultados más salientes obtenidos en esos estudios fueron los siguientes:

En Strasburgo, la temperatura era de + 5°,7 en el punto de partida, y descendió á - 44°,4 á la altura de 10.000 metros.

Uno de los globos-sondas que se soltaron en Berlín y que se elevó hasta 10.400 metros indicó + 2° en la tierra y - 42° á 3380 metros de altura. Otro globo, que partió dos horas antes que el anterior, registró la temperatura de - 47°,8 á 8670 metros.

En Blue-Hille (Estados Unidos) se elevó una cometa á 3067 metros de altura é indicó entonces la temperatura de - 6°,2, mientras que, en el mismo instante, se obtenía la de + 8°,1 en el observatorio, situado á una altitud de 159 metros.

En Francia, un globo, soltado en Trappes, con una temperatura de + 6°,8 alcanzó la altura de 8550 metros, y registró una mínima de - 47°, y otro, que partió de Itteville, á + 8°, subió hasta 12.760 metros, registrando - 54° á 9560 metros.

BIBLIOGRAFÍA.

Un modelo para España.—(Cartas alemanas), por D. JULIO LAZÚRTEGUI.

—*Bilbao, 1902-1903.*—1 vol. de 350 páginas.

Fácil nos sería salir de nuestro empeño al dar cuenta de este libro, sin leerle siquiera; le abriríamos por el índice y á lo sumo desfloraríamos el comienzo de las cinco cartas que le forman, para decir luego que son, por su orden: unos preliminares del autor y los orígenes históricos de Alemania; un análisis del total mecanismo económico del imperio; su industria minero-siderúrgica; Düsseldorf y su Exposición en 1901, y por último, una carta-apéndice, en que se hace la síntesis de Alemania y algunas aplicaciones á España. Con esto, y enviar nuestros plácemes, como desde luego lo hacemos, al autor por su amor á España y por su entusiasmo germánico, habríamos terminado.

Pero no: precisamente vamos á proceder á la inversa.

Hemos leído todo el libro con la atención que merece esa labor notable de un hombre pensador, de un espíritu inteligente, de un español de corazón, que gasta sus ocios, y aun sus caudales, en aumentar los de su saber nada escaso, viajando por toda Europa, estudiando autores serios de otras naciones, reflexionando sobre

éstas, para tratar de convencerse sobre la necesidad y la posibilidad de reconstituir á España y de indicar los medios conducentes á ello, porque desea la salvación de la madre patria.

No puede ser más laudable el trabajo del rico jurisconsulto bilbaino. Por eso ha hecho vibrar en su favor todas nuestras simpatías, y hemos sentido placer saboreando el interesante contenido de su libro.

Ahora le cierro, y empapado en el asunto, y para que el lector vislumbre algo de sus bellezas, voy á hacer un discurso ligerísimo, con material ajeno, sobre la formación del imperio germánico y sobre la reconstitución de España.

* * *

De raza vigorosa y tenaz, que llevó alguna vez sus huestes hasta Roma, enérgica, perseverante, esforzada, viene el alemán. Sus inclinaciones son graves, su dignidad viril, morales sus instintos. Hombre práctico, vuela hacia las cosas, sacrificando las palabras. Ama la independencia, sus costumbres son serias y severas; tiene aptitud para el sacrificio y rinde culto al heroísmo. Es reflexivo, gusta del método y de la regla, y aunque frío y linfático-sanguíneo, suelen interrumpirle fiebres de violencia.

Ese es el habitante de esa parte central del Continente, que hoy por sus méritos camina en cabeza de Europa; ese es el que ocupa el suelo germánico, poco más extenso que el nuestro, cuya parte meridional es la más alta, es la Baviera, comprendida entre dos grandes ríos: el *Danubio*, que se vierte pronto en Austria por el Sudeste, y el célebre *Rhin*, tan cantado por músicos y poetas, que por el Oeste recorre la nación desde Suiza á los Países Bajos, torciendo al Noroeste al penetrar en Holanda, para morir en el mar del Norte.

A él van también el *Ems*, el *Weser*, el *Elba*, vertiendo el *Oder* y el *Vistula* en el Báltico, cuyas aguas tienen ya relación con las del otro mar por el notable canal de Kiel.

Si hubiera tiempo y espacio suficientes, podríamos pasar revista á lugares tristes, paisajes amenos, lagos y bosques históricos y demostrar cómo la fortuna de una nación, con habitantes apropiados, puede nacer del feliz consorcio de hombres de buena voluntad, con un suelo hecho fecundo por el trabajo, y un rico subsuelo arrancado á la naturaleza. Como la semilla que reúne en sí los elementos necesarios de vida, puesta en condiciones apropiadas, con un grano pigmeo, puede producir una planta gigante.

Prusia tuvo origen en los comienzos del siglo xv con el modesto marquesado de Brandeburgo, de la noble familia de los Hohenzollern, que al comenzar el siglo siguiente obtuvo del rey de Polonia la investidura del ducado de Prusia.

Estéril marquesado hasta los contornos de Berlin, apenas si podía producir los más ínfimos cereales. Donde el suelo se presentaba más fértil, rechazaba por pantanoso é insalubre á sus cultivadores.

En la época de Federico Guillermo estaba Prusia formada del marquesado y ducado dichos y del condado de Cleves, y casi no figuraba en Europa. La guerra de los treinta años consolidó el partido reformista alemán. Los protestantes franceses, desterrados por Luis XIV, emigraron por millares á esos Estados, é hicieron de Berlin una importante ciudad, saneando sus marismas y convirtiendo sus arenales en jardines. ¡Paradojas de la historia! ¡Designios de la Providencia! A Francia debe la Prusia gran parte de su grandeza.

Con la paz de Westfalia, adquirió Federico Guillermo territorios de valía, entro

ellos el distrito de Magdeburgo, y aunque con dificultades y sacrificios á que le obligó Austria; soportando la irónica sonrisa del *Roi soleil* y la malquerencia de los magnates alemanes, pudo ya llamarse rey su hijo Federico I.

El sucesor Federico Guillermo II, de talento administrativo, exacto y diligente en sus transacciones, aunque vicioso y excéntrico, se hizo un lugar entre las potencias por la organización y disciplina de su ejército, sostenido á fuerza de grandes economías.

A mediados del siglo XVIII, en 1740, subía al trono á los veintiocho años su hijo Federico II. Enjuto y poco agraciado por naturaleza, encerraba un entendimiento claro, poderoso, firmeza rara de carácter y voluntad intensa. Su educación fué francesa, escribía en ese idioma, quizás no llegó á penetrar las bellezas filosóficas del propio. Era poeta, músico, amante de la estética y de lo raro, amigo de Voltaire, y con tan extrañas cualidades no era fácil sospechar en él al astuto político, al consumado estratégico, al hombre, en fin, de las dotes excepcionales reconocidas por la posteridad.

Cinco millones de almas tendría apenas Prusia y luchó con las potencias que le rodeaban, que sumaban un centenar. Se apoderó de Silesia, y venciendo unas veces, siendo vencido otras, sostuvo la guerra de los siete años, quedando á la postre victorioso, rebajadas las potencias enemigas y realizada la propia. Su fama voló por el mundo, y el mismo Napoleón hubo de admirarle.

¡Cómo se equivocaba este genio de la guerra cuando después de Jena escribía: *C'en est fait de la Prusse, elle a disparu de l'Europe!*

Quedó vencida sí, pero no rota, y como resorte fuertemente oprimido, reaccionó después, en tiempo oportuno.

Los filósofos alemanes que admiraron al principio á Napoleón y veían en él un genio providencial, un libertador predicando la igualdad y desaparición de las fronteras, le odiaron luego como á un déspota insufrible.

El patriotismo prusiano surgió agigantado por la catástrofe y todos se ampararon bajo la bandera de «regenerar á Prusia, para salvar toda la Alemania». Los magnates se agruparon alrededor de Federico Guillermo III; los historiadores excitaron con ahinco al amor patrio; la enseñanza se llevó con cuidado al pueblo y á la clase media, y los patriotas de voluntad de hierro hicieron surgir, á su conjuro, una política liberal, y todos juntos alcanzaron la victoria de Sadowa (1866) y el gran triunfo de París después (1870).

Las reformas de la *escuela* y del *cuartel* imbuyendo el sentido del deber, el espíritu del sacrificio, el sentimiento patriótico; todos los preliminares políticos y pedagógicos, en aquella atmósfera embriagadora de los genios musicales, hicieron del alemán oscuro del Norte el modelo envidiable de los tiempos modernos, y tanta semilla intelectual á tiempo sembrada, ha producido talentos de variada especie, que con dificultad se contarán en mayor número en los demás países.

Aplicado también ese intelectualismo práctico á la industria y al comercio, hizo que el organismo prusiano tomara vuelo rápido en su natural desenvolvimiento.

Hombres de Estado, generales..... la nación entera llevaba latente en su alma la huella de una cuenta sin saldar con sus vecinos del otro lado del Rhin....., y pensadores, historiadores, vates, músicos, maestros..... todos, en fin, preparaban con silencio y con tenaz perseverancia la tempestad que habría de estallar en el momento oportuno.

Subió al trono en 1861 Guillermo I. Tuvo el talento de rodearse de hombres de

gran valer. Bismark fué en 1862 nombrado ministro de Estado; Roon y Moltke sus colaboradores militares.

En Francia y en Inglaterra se habían operado las transformaciones comerciales; los Estados alemanes sentían la necesidad de anular sus linderos como en Prusia y proporcionarse buenos puertos en los mares Báltico y del Norte. Era, sin embargo, precisa una grandísima fuerza de cohesión para formar tal conglomerado.

Los hombres cultos, los instruídos y pensadores, vislumbraban esos ideales del porvenir, pero hacía falta un hombre que, reconociéndolos también, tuviera en sí propio medios de realizarlos.

Bismark fué ese hombre....., estaba en el poder; la unificación germánica tenía que ser un hecho.

Al triunfo sobre Austria siguieron múltiples anexiones á Prusia y surgió la Confederación germánica del Norte. La del Sur se inició con la unión aduanera con el *Zollverein*; faltaba sólo para llevarle á completo y feliz término, un acto, un pretexto bastante..... ese le halló el Canciller de hierro.

La candidatura de un Hohenzollern para el trono de España, aunque no se saben con claridad detalles, dicen fué la causa determinante. Bismark tenía, sin duda, previstos los acontecimientos. Francia estaba sin organización fuerte, sin hombres de valer entonces, y aprovechando momentos excepcionales, el Imperio alemán surgió sólo al calor del triunfo, y en la escena embriagadora de Versalles fué proclamado emperador el rey Guillermo I.

Desde entonces corrió ese imperio á pasos de gigante. El alemán experimentó marcada metamorfosis; la raza, al parecer lenta y pesada, se animó de febril agitación y la antigua Germania, soñadora y romántica, quedó abismada en el realismo del cuartel y la literatura militar fué la predilecta y floreciente.

Mas vuelta á su vida de trabajo, la industria, el comercio, la banca, alcanzaron proporciones prodigiosas, y apoyada en sus condiciones envidiables de toda especie, y en los tesoros de una crecida indemnización, surgieron por todas partes y como por ensalmo, perfeccionamientos; y caminó majestuosamente, como gran constelación, por los espacios de la historia, siendo Prusia aguerrida, disciplinada, enérgica, el centro del sistema, en cuyo torno ruedan todos los demás Estados que arrastraron en tal gravitación la Alsacia y la Lorena.

Y el modesto marquesado de Brandeburgo, guiado por la raza viril de los Hohenzollern, es hoy el gran Imperio alemán, cuyo poder se dilata sin cesar por todos los ámbitos de la tierra.

*
* *

¡España! Desde la cumbre de su grandeza, de hace cuatro siglos, rodó al fondo de su miseria. En el escenario de los tiempos, entraron personajes nuevos en la tragedia humana y le fué arrebatado su puesto en la historia. Ya no se dirá como en los tiempos de Carlos I y Felipe II que «cuando España se mueve, el mundo tiembla».

Parece como si el Pirineo sirviera de pantalla para impedir que lleguen á nosotros las benéficas ondas del progreso.

¿Y no podremos levantarnos? ¿Habremos de resignarnos á la triste suerte del árbol caído? No: sacudamos el polvo de cuatro siglos, estirpando errores, olvidando desventuras. Tomemos por modelo el marquesado de Brandeburgo, á la feliz Germania, que aún sigue remontándose en la atmósfera de su ciencia, su trabajo, su industria y su comercio.

No faltan nubes, direis, en el cielo de éste ¿qué cielo no las tiene? Es natural: cada etapa principal del desarrollo, tiene sus crisis propias; éstas se vencen y el mal, que es transitorio, deja un bien que es permanente.

Fijemos nuestra vista en su virilidad, su tesón, su buen sentido y en todas sus virtudes. Contando con un suelo casi tan extenso como el suyo, que pueden hacer fructífero la ciencia y el trabajo; teniendo un subsuelo rico también, como ella, que podemos explotar nosotros mismos sin poner en manos extrañas su riqueza.... podremos reconstituirmos; pero hay que inocular nueva vida en las generaciones ibéricas. Hay que educar con cuidado al niño; instruir al adolescente de un modo práctico; encarrilar en la rectitud moral y en la ciencia á el adulto; para que el hijo, el padre, el ciudadano, el que ha de gobernar la patria, el que haya de defenderla, posean el sentido del deber, que armoniza todos los intereses, todos los derechos. Hay que buscar talentos prácticos que organicen y dirijan bien nuestras escuelas y las hagan saludables; que los cuarteles estén bien dotados de cuanto sea preciso para la paz y para la guerra, que ese material no se enmohezca.

Hágase una política económica de altos vuelos poniendo en actividad todas las energías del país, desterrando miserias y pasiones mezquinas.

Que haya contacto entre los sabios y el pueblo. Trabajando con fé los primeros, teniendo en ellos confianza el segundo, resultarán los grandes éxitos de Alemania.

La naturaleza presta los elementos, el laboratorio resuelve los problemas.

A la hulla, á las sales, les hace fecundas la estrecha alianza entre el laboratorio y la fábrica. La Ciencia es antorcha que alumbrá; la práctica sanciona ó desecha sus resultados.

El bosque es fuente de pingües ganancias y proporciona muchos beneficios. Trece millones de hectáreas que apenas eran uno hace algunos años, proclaman esa verdad en Alemania.

La marina mercante y la de guerra adquieren allí inmenso desarrollo, á pesar de lo reducido de sus costas. Las nuestras las reclaman con urgencia. Se nota allí estraña actividad de canalización, haciendo que la navegacion interior sea un elemento auxiliar de la expansión del Imperio y se enlaza el *Rhin* con el *Elba*; la capital, Berlin, se une con el *Oder*; éste con el *Vistula*, y tales enlaces arrastran consigo otras comunicaciones ferroviarias, multiplicando las riquezas.

En España no fuera imposible canalizar algún río y quizá comunicar el mar Mediterráneo con el Cantábrico, ó por lo menos multiplicar los canales, favorecer los transportes y riegos, aprovechar las energías hidráulicas todas.

Cincuenta y dos mil kilómetros de vía con 12.000 de vía doble posee ya el imperio; apenas si España tiene 3000, y fíjese la atención, en que aquella red, bien al revés de la nuestra, forma un todo armónico que, aunque adaptado á las necesidades del tráfico, está estudiado en todo su conjunto para satisfacer á las exigencias estratégicas, objetivos que llevan siempre unidos en su mente los directores de la cosa pública.

Como allí, hay que favorecer esas fiestas del trabajo, esas exposiciones nacionales ó regionales, que son elementos activos de adelantamiento, que afinan la educación, aumentan la instrucción y acentúan progresos que recompensan al que trabaja, sirven de estímulo al indiferente, de acicate al que se abandona, dejando siempre huellas útiles y aun ganancias reales á la localidad que las cobija.

La industria da el nivel de las naciones. Cuando se quiere saber el orden de preferencia de éstas en el concierto universal, basta averiguar las cantidades de carbón gastado, de lingote de hierro producido.

Al finalizar el siglo XIX, ocho millones y medio de toneladas de lingote produjo la Alemania. España no llega ni á medio millón.

No hay pueblo que pueda sostenerse, ni llegar á potencia de primer orden, sin una industria minero-siderúrgica de altos vuelos, sin consumos grandes, sobre todo de hulla y menas ferruginosas.

Pasaron aquellos tiempos en que bastaban unos cuantos cientos de toneladas de hierro para proveer de lanzas, arcabuces y cañones rudimentarios á los ejércitos de mar y tierra, y para fabricar algunos útiles, limitados casi á la agricultura.

La historia futura de la actividad humana registrará entre los hechos culminantes la organización de los establecimientos metalúrgicos, de los hornos altos, productores del lingote férreo.

Dos cosas, dice un autor, persisten en la historia de los pueblos: el error y el sufrimiento. El primero engendra al segundo; éste, por la reflexión, conduce al hombre á la verdad. Son esenciales para la marcha de la humanidad; no pueden desaparecer, se imponen por justicia; el trabajo les aminora tendiendo siempre á la armonía, al equilibrio.

El gobernante sabio, vigila atento para sostener éstos, fomentando los adelantos industriales. Cuando así sucede y la paz reina, la satisfacción y el bienestar crecen con las artes, con la industria; la fecundidad aumenta y las generaciones tienden á una perfección creciente. La felicidad atrae, la inmigración es un hecho y por todos conceptos el número de ciudadanos se multiplica, y aumentando la dicha mengua la holganza y el pauperismo.

Sesenta millones tiene ya en su suelo el imperio germánico, reducido á cinco en los tiempos del gran Federico. En casi igual territorio apenas si da el censo español 20 millones.

España tiene glorias que á todos nos enlazan, intereses comunes en toda la península; tiene virilidad y condiciones propias para ser independiente; van desapareciendo esas hidras perniciosas que nos consumían y desangraban, vertiendo el veneno rencoroso entre nuestros hermanos; el instinto suicida regional sin fundamento ha de borrarse por conveniencia propia, y si acaso resurge, séalo con el noble estímulo del autor de *Asturias industrial*: «Asturias, solar de la monarquía española, será base también de su regeneración industrial».

Las demás naciones latinas dan también ejemplo: Francia se rehizo prodigiosamente y por entero después de su descalabro; Italia se fundió y se mantiene entre los fuertes; las hermanas de América nos tienden sus brazos; nuestros vecinos del continente africano están en la mañana de su existencia y no debemos abandonarnos.

Habrà que enseñar, que dirigir, que encauzar al niño, al adolescente, al adulto; habrá que vencer ignorancias, apatías, inercias capitalistas.....; pero si hay hombres de buena voluntad, el triunfo será nuestro.

Tenemos un Rey en la aurora de la vida, que es la esperanza de la patria; activo, inteligente, recto; con energías propias y virtudes heredadas; sacuda, pues, el león su melena, y tengamos seguridad de que puede reconstituirse una nación á quien sobran para hacerlo condiciones de toda especie.

Enfermó, pero sanará, si todos contribuimos á ello. Si no, en el pecado llevaremos la penitencia, y habrá que escribir: DELENDÁ EST IBERIA.

ASOCIACIÓN FILANTRÓPICA DE INGENIEROS.

Cuenta que rinde el Tesorero de la misma en el 2.º trimestre de 1903.

	Pesetas.
CARGO.	
Existencia en fin de marzo de 1903.	10.394,10
Recaudado desde 1.º de abril á fin de junio:	
Tenientes generales, 6 á 15.	90,00
Generales de división, 23 á 10.	230,00
Generales de brigada, 61 á 6,50	396,50
Coroneles, 182 á 5,25.	955,50
Tenientes coroneles, 140 á 4.	560,00
Comandantes, 187 á 3,75.	701,25
Capitanes, 502 á 2,25.	1.129,50
Tenientes, 420 á 1,75.	735,00
Por la cuota de entrada del comandante D. José López Pozas.	125,00
Por la cuota del mes de junio del comandante Sr. López Pozas.	3,75
Total cargo.	15.320,60
DATA.	
Por la cuota funeraria del coronel retirado D. Juan Roca y Estada.	2000,00
Por recibos devueltos por la Academia, de los meses de febrero y marzo, del teniente Gimenez Millas.	3,50
Por un recibo devuelto por Pontoneros, del mes de febrero, del teniente García Pruneda.	1,75
Por un sello móvil para cobro de la letra de la 4.ª Región.	10
Por la gratificación de abril del escribiente.	45,00
Por un sello para carta al capitán Alcayde.	15
Por un recibo devuelto por el primer regimiento, del mes de marzo, del capitán Requena.	1,75
Por id., del mes de abril, del capitán Cueto.	2,25
Por un sello móvil para cobro de un talón de cuenta corriente.	10
Por la gratificación de mayo del escribiente.	45,00
Suma y sigue.	2099,60

Suma anterior.	2099,60
Por sellos para cartas.	60
Por la cuota funeraria del Excmo. Sr. general Arróquia.	2000,00
Por un sello móvil para el talón de la anterior cuenta.	10
Por el alquiler de un coche.	2,00
Por 6000 recibos impresos para cobro de cuotas.	42,00

Total data. 4.144,30

RESUMEN. } Suma el cargo.	15.320,60
} Suma la data.	4.144,30

Existencia en el día de la fecha. 11.176,30

DETALLE DE LA EXISTENCIA.

En el Banco de España.	8051,30	}	11.176,30
En la Caja de Ahorros de Madrid.	3125,00		
Madrid, 30 de junio de 1903. = El teniente coronel-tesorero, JOSÉ SAAVEDRA. = V.º B.º — El general presidente, BENITO DE URQUIZA.			

BIBLIOTECA DEL MUSEO DE INGENIEROS

ESTADO de fondos del Sorteo de Libros é Instrumentos, correspondiente al 1.º semestre de 1903.

	Pesetas.
Disponible en 1.º de enero de 1903.	58,99
Importe de las 156 acciones del 1.º trimestre de 1903, á 3 pesetas una.	468,00
Idem de las 156 del 2.º id., á id.	468,00
Suma.	994,99
Importe de los lotes sorteados en el 1.º semestre de 1903.	990,85
Diferencia.	4,14
Gastos ocurridos en el semestre.	0,68
Queda disponible para el semestre siguiente.	3,46

Madrid, 27 de julio de 1903. = El capitán encargado, FRANCISCO DE LARA. = V.º B.º — El coronel director, CASTRO.

MADRID: Imprenta del MEMORIAL DE INGENIEROS
1903.

CUERPO DE INGENIEROS DEL EJÉRCITO.

NOVEDADES ocurridas en el personal del Cuerpo, desde el 30 de junio al 31 de julio de 1903.

Empleos en el Cuerpo.	Empleos en el Cuerpo.
Nombres, motivos y fechas.	Nombres, motivos y fechas.
<i>Ascensos.</i>	<i>Clasificaciones.</i>
A teniente coronel.	C. ¹ Sr. D. Enrique Escritú y Folch, se le declara apto para el ascenso.—R. O. 28 julio.
C. ^e D. Antonio Los Arcos y Miranda.—R. O. 4 julio.	<i>Cruces.</i>
A comandantes.	C. ^e D. Luis Iribarren y Arce, la de la Real y militar orden de San Hermenegildo, con antigüedad de 31 de agosto de 1901.—R. O. 30 junio.
C. ^o D. José Remírez de Esparza y Fernández.—R. O. 4 julio.	C. ¹ Sr. D. Máuro Lleó y Comiñ, la placa de id. id., con antigüedad de 17 de enero de 1895.—R. O. 27 julio.
C. ^o D. Luis González y González.—Id.	C. ^o D. Mariano Valls y Sacristán, la cruz de la Real y militar orden de San Hermenegildo, con antigüedad de 31 de agosto de 1901.—R. O. 18 julio.
C. ^o D. Francisco Díaz y Domenech.—Id.	C. ^o D. Alfonso García y Roure, la cruz del Mérito Militar, con distintivo blanco, de 1. ^o clase, y pasador de «Industria Militar».—R. O. 20 julio.
C. ^o D. Guillermo Lleó y de Moy.—Id.	1. ^{er} T. ^e D. Francisco Vidal y Planas, id. id. id. id.—Id.
A capitanes.	<i>Sueldos, haberes y gratificaciones.</i>
1. ^{er} T. ^e D. Aristides Fernández y Mathews.—R. O. 4 julio.	C. ^o D. Francisco Díaz y Domenech, se le concede desde el 1. ^o del actual, la gratificación correspondiente á los doce años de efectividad en su empleo.—R. O. 9 julio.
1. ^{er} T. ^e D. Felipe Gómez y Cárcer.—Id.	<i>Recompensas.</i>
A primeros tenientes.	C. ^e D. Atanasio Malo y García, se le declara pensionada con el 10 por 100 del sueldo de su empleo hasta el ascenso inmediato, la cruz de segunda clase del Mérito Militar, con distintivo blanco, que se le concedió por R. O. de 10 de enero de 1902 por el proyecto modificado del Reglamento para la instrucción del bata-
Con antigüedad de 14 de julio de 1903, por haber terminado con aprovechamiento sus estudios.	
A. ^z A. ^o D. José de la Gándara y Civildanes.	
» D. Emilio Juan y López.	
» D. Antonio Pérez y Barreiro.	
» D. Félix González y Gutiérrez.	
» D. Rafael Ruibal y Leiras.	
» D. Julio Zaragüeta y Urquiola.	
» D. Mario Jiménez y Ruiz.	
» D. Rafael Serra y Astrain.	
» D. Eduardo Gómez Acebo y Echevarría.	
» D. Mariano Sáinz y Ortíz de Urbina.	
» D. Federico Bassa y Forment.	
» D. Enrique Santos y Guillén.	
» D. José Gutiérrez y Juárez.	
» D. Manuel Pérez-Beato y Blanco.	
» D. José Rivadulla y Valera.	
» D. Andrés Fernández y Mulero.	
» D. Luis Palanca y Martínez.	
» D. José Vallespin y Covián.	
» D. José Tejero y Ruiz.	
» D. José Cabellos y Díaz de la Guardia.	

Empleos
en el
Cuerpo.

Nombres, motivos y fechas.

llón de Ferrocarriles.—R. O.
22 julio.

T. C. D. Fernando Recacho y Arguimbau, se le concede la cruz de 2.^a clase del Mérito Militar, con distintivo blanco, pensionada con el 10 por 100 hasta el ascenso inmediato, como recompensa por su Memoria *Trazado de Trayectorias*.—R. O. 31 julio.

T. C. D. Fernando Recacho y Arguimbau, se le concede la cruz de 2.^a clase del Mérito Militar, con distintivo blanco, por su Memoria *Armaduras de cubierta construídas en hierro de sección anular*.—Id.

Indemnizaciones.

C.^a D. Francisco Cástells y Cubells, se le concede los beneficios de los artículos 10 y 11 del Reglamento de indemnizaciones, por la comisión de tomar datos para un proyecto de obras en Castellón, desde el 25 al 31 de mayo de 1903.—R. O. 30 junio.

T. C. D. Ricardo Seco y Bitini, id. id., por la dirección de las obras de reforma del cuartel de Santa Clara, en Oviedo, desde el 4 al 8, del 10 al 12, del 14 al 16 y del 29 al 31 de mayo de 1903.—Id.

C.^a D. Florencio de la Fuente y Zalva, id. id., por formar parte de una junta para reconocer é informar sobre las condiciones del campo de tiro de Treslomas (Oviedo), desde el 3 al 14 de mayo de 1903.—Id.

C.^a D. Salvador García de Pruneda y Arizon, id. id., por dirigir las obras del fuerte de Coll de Ladrones, en Jaca (Huesca), desde el 20 al 24 de abril de 1903.—Id.

C.^a D. Angel Arbéx é Inés, id. id., por dirigir las obras del cuartel, en Teruel, desde el 22 al 29 de mayo de 1903.—Id.

T. C. D. Ignacio Beyéns y Fernández de la Somera, id. id., por inspeccionar las obras del cuartel defensivo de Figueirido, desde el 8 al 11, del 19 al 21 y

Empleos
en el
Cuerpo.

Nombres, motivos y fechas.

del 25 al 27 de mayo de 1903.—R. O. 30 junio.

C.¹ Sr. D. Miguel Ortega y Sala, id. id., por la revista semestral de edificios militares en varios puntos, el día 1.^o y 2 de abril de 1903.—Id.

C.² D. Martín Acha y Lascaray, id. idem, por id. id., el 20 y 21 de abril de 1903.—Id.

C.³ D. Ignacio Ugarte y Macazaga, id. id., por id. id., el 3 y 4 de abril de 1903.—Id.

T. C. D. Rafael Aguirre y Cavioces, id. id., por id. id. y por tomar datos para la formación del proyecto de Gobierno militar en Santoña, desde el 7 al 11 y el 25, 27 y 28 de abril de 1903.—Id.

C.⁴ D. José Manzanos y Rodríguez Brochero, id. id., por id. id., el 24 y 27 de abril de 1903.—Id.

C.⁵ D. Jesús Pineda y del Castillo, id. id., por id. id., el id.—Id.

1.^{er} T.^o D. Enrique Milián y Martínez, id. id., por dirigir las obras de reforma en el cuartel de San Francisco, en Santa Cruz de la Palma, del 1.^o al 31 de mayo de 1903.—Id.

C.⁶ D. Diego Belando y Santisteban, id. id., por la revista semestral de edificios militares de San Fernando, Puerto de Santa María, Jerez y Sanlúcar de Barrameda, desde el 26 al 30 de mayo de 1903.—Id.

C.⁷ D. Miguel de Torres é Iribarren, id. id., por id. id., en Baeza y Ubeda, desde el 16 al 19 de mayo de 1903.—Id.

C.⁸ D. Miguel Cardona y Juliá, id. idem, por id. id., en los Barrios y Tarifa, el 14 y del 25 al 27 de mayo de 1903.—Id.

C.⁹ D. Francisco Cañizares y Moyano, id. id., por id. id., y por reconocer el cuartel de San Cosme, en Ronda, desde el 7 al 12 y del 21 al 23 de abril de 1903.—Id.

C.¹⁰ D. Juan Crespo y Crespo, id. id., por ser juez y secretario de una causa en Tarazona, desde el 16 al 20 de mayo de 1903.—Id.

1.^{er} T.^o D. Eusebio Redondo y Balles-

Empleos
en el
Cuerpo.

Nombres, motivos y fechas.

- ter, id. id., por tomar datos para un proyecto en Chafarinas, el 20 y 21 de mayo de 1903.—R. O. 6 julio.
- 1.º T.º D. Francisco Vidal y Planas, id. id., por ser defensor de una causa en el Consejo Supremo de Guerra y Marina, desde el 16 al 26 de mayo de 1903.—Id.
- T. C. D. Joaquín de la Llave y García, id. id., por dirigir obras en Guadalajara, el 3, 4, 11, 12, 25 y 26 de mayo de 1903.—Id.
- T. C. D. Narciso Eguía y Arguimbau, id. id., por visitar obras en Alcalá de Henares, desde el 18 al 21 de mayo de 1903.—Id.
- C.º D. Joaquín Gisbert y Antequera, id. id., por dirigir obras y gestionar cesión de terrenos, en Aranjuez y Pozuelo de Alarcón, desde el 18 al 21 y 29 de mayo de 1903.—Id.
- C.º D. Miguel Vaello y Llorca, id. idem, por reconocer edificios militares en Alcalá, del 12 al 15 de mayo de 1903.—Id.
- C.º D. Rogelio Ruiz Capilla y Rodríguez, id. id., por la revista de cuarteles en Alcázar, Ciudad-Real y Ocaña, desde el 16 al 18 de mayo de 1903.—Id.
- C.º D. Rafael Melendreras y Lorente, id. id., por la recepción de materiales para el nuevo cuartel en Alicante, del 2 al 4 de junio de 1903.—R. O. 29 julio.
- C.º D. Salvador García de Pruneda y Arizon, id. id., por la revista semestral de edificios en Coll de Ladrones, los días 19 y 20 de junio de 1903.—Id.

Reemplazo.

- C.º D. José Méndez y Fernández, se le concede pase a situación de reemplazo, con residencia en la 1.ª Región, por término de un año como mínimo.—R. O. 22 julio.
- C.º D. Julio Cervera y Baviera, pasa a situación de reemplazo en la 1.ª Región, por no haberse incorporado a su destino en el regimiento de Telégrafos, al terminar la licencia de dos meses de que hacía

Empleos
en el
Cuerpo.

Nombres, motivos y fechas.

- uso por enfermo en el extranjero.—R. O. 23 julio.
- Residencia.*
- T. C. D. Ignacio Beyéns y Fernández, excedente en la 8.ª Región, se le concede autorización para trasladar su residencia a Cádiz.—R. O. 10 julio.
- C.º D. Fermín de Sojo y Lomba, se le autoriza para trasladar su residencia a Solares (Santander).—R. O. 28 julio.

Destinos.

- T. C. D. José Gago y Palomo, a la Brigada Topográfica de Ingenieros.—R. O. 1.º julio.
- 1.º T.º D. Carlos Requena y Martínez, en situación de excedente en la 1.ª Región y en comisión en la Academia del Cuerpo, se le concede la separación del referido centro de enseñanza.—R. O. 8 julio.
- C.º D. Vicente Morera de la Vall y Redón, se le concede la separación de la Academia del Cuerpo.—R. O. 9 julio.
- T. C. D. Juan de Pagés y Millán, a ayudante de campo del general de división D. Aureo Payueta.—R. O. 14 julio.
- C.º D. Salomón Jiménez y Cadenas, se le concede la vuelta al servicio activo, debiendo continuar en situación de supernumerario hasta que por turno le corresponda colocación.—R. O. 10 julio.
- T. C. D. Rafael Peraltá y Maroto, a la Brigada Topográfica de Ingenieros.—R. O. 15 julio.
- 1.º T.º D. José Rodrigo-Villabriga y Brito, de reemplazo por enfermo en Canarias, se le declara con aptitud de prestar servicio activo, causando alta en dicha Región en situación de excedente, en la cual permanecerá hasta que le corresponda ser colocado.—Id.
- 1.º T.º D. José de la Gándara y Civildanes, ascendido, al batallón de Ferrocarriles.—R. O. 18 julio.
- 1.º T.º D. Emilio-Juan y López, id., al 1.º regimiento de Zapadores-Minadores.—Id.

Empleos en el Cuerpo.	Nombres, motivos y fechas.
1.º T.º	D. Antonio Pérez y Barreiro; ascendido, al 4.º regimiento de Zapadores-Minadores.—R. O. 18 julio.
1.º T.º	D. Félix González y Gutiérrez, id., al 3.º id. id.—Id.
1.º T.º	D. Rafael Ruibal y Leiras, id., al id. id.—Id.
1.º T.º	D. Julio Zaragüeta y Urquiola, id., al 1.º id. id.—Id.
1.º T.º	D. Mario Jiménez y Ruíz, id., al 4.º id. id.—Id.
1.º T.º	D. Rafael Serra y Astrain, id., al regimiento de Pontoneros.—Id.
1.º T.º	D. Eduardo Gómez Acebo y Echevarría, id., al 4.º regimiento de Zapadores-Minadores.—Id.
1.º T.º	D. Mariano Sáinz y Ortíz de Urbina, id., al 1.º id. id.—Id.
1.º T.º	D. Federico Bassa y Forment, id., al 4.º id. id.—Id.
1.º T.º	D. Enrique Santos y Guillén, id., al 3.º id. id.—Id.
1.º T.º	D. José Gutiérrez y Juárez, id., al 1.º id. id.—Id.
1.º T.º	D. Manuel Pérez-Beato y Blanco, id., al 4.º id. id.—Id.
1.º T.º	D. José Rivadulla y Valera, id., al 3.º id. id.—Id.
1.º T.º	D. Andrés Fernández y Mule-ro, id., á la compañía de Aero-stación y alumbrado de campaña.—Id.
1.º T.º	D. Luis Palanca y Martínez, id., al 3.º regimiento de Zapado-res-Minadores.—Id.
1.º T.º	D. José Vallespín y Covián, id., al regimiento de Pontoneros.—Id.
1.º T.º	D. José Tejero y Ruíz, al 1.º regimiento de Zapadores-Minadores.—Id.
1.º T.º	D. José Cabellos y Díaz de la Guardia, al 3.º id. id.—Id.
T. C.	D. Antonio Los Arcos y Mi-randa, id., continuará en la Comandancia de Pamplona.—R. O. 27 julio.
C.º	D. José Remíz de Esparza y Fernández, id., continuará de reemplazo en la 6.ª Región.—Id.
C.º	D. Luis González y González, id., continuará de reemplazo en la 2.ª Región.—Id.
C.º	D. Francisco Díaz y Domenech, id., continuará de supernu-

Empleos en el Cuerpo.	Nombres, motivos y fechas.
	merario en la 7.ª-Región.—R. O. 27 julio.
C.º	D. Augusto Ortega y Romo, al 4.º regimiento de Zapadores-Minadores.—Id.
C.º	D. Vicente Morera de la Vall y Redón, á la Comandancia de Pamplona.—Id.
C.º	D. Valeriano Casanueva y No-vak, al 3.º regimiento de Za-padores-Minadores.—Id.
C.º	D. Felipe Gómez y Cárcer, as-cendido, continuará en el ba-tallón de Ferrocarriles.—Id.
1.º T.º	D. Carlos Requena y Martínez, al 4.º regimiento de Zapado-res-Minadores.—Id.
1.º T.º	D. José Rodrigo-Villabriga y Brito, al 3.º regimiento de Zapadores-Minadores.—Id.
1.º T.º	D. Agustín Alvarez y Meiras, al batallón de Ferrocarriles.—Id.
1.º T.º	D. Ramón Valcárcel y López Espila, al 2.º regimiento de Zapadores-Minadores.—Id.
1.º T.º	D. Román Ingunza y Luna, al batallón de Ferrocarriles.—Id.
1.º T.º	D. José Castilla, al 2.º regi-miento de Zapadores-Mina-dores.—Id.
1.º T.º	D. Numeriano Mathé y Pedro-che, al 1.º id. id.—Id.
1.º T.º	D. Francisco Bellosillo y Pérez, al regimiento de Telégrafos.—Id.
1.º T.º	D. Vicente Rodríguez y Rodrí-guez, al batallón de Ferroca-rriles.—Id.
1.º T.º	D. Gerardo Lacalle y Boluda, al 2.º regimiento de Zapado-res-Minadores.—Id.
1.º T.º	D. Rafael Fernández y López, al 1.º id. id.—Id.
1.º T.º	D. Esteban Collantes y de la Riva, al id. id.—Id.
1.º T.º	D. Valentín Suárez y Navarro, al regimiento de Pontoneros.—Id.
C.º	D. Eusebio Jiménez Lluesma, á ayudante de campo del mi-nistro de la Guerra.—Id.
C.º	D. Emilio Navasqués y Sáez, á ayudante de órdenes del te-teniente general D. Francisco Gamarra y Gutiérrez.—R. O. 27 julio.
C.º	D. José del Campo y Duarte, á

Empleos en el Cuerpo. Nombres, motivos y fechas.

- la Academia de Ingenieros, como profesor.—R. O. 20 julio.
- T. C. D. José Gago y Palomo, á ayudante de órdenes del teniente general D. Valeriano Weyler.—R. O. 14 julio.
- 1.º T.º D. Manuel Hernández y Alcalde, á ayudante de campo del teniente general D. Enrique Franch y Trasserra.—R. O. 18 julio.
- C.º D. Guillermo Lleó y de Moy, á la Comandancia de Vigo.—R. O. 27 julio.
- C.º D. Valeriano Casanueva y Novak, baja en la Escuela Superior de Guerra por haber terminado sus estudios y prácticas reglamentarias con aprovechamiento y alta en su destino de comisiones activas, hasta que le corresponda ocupar vacante en el Cuerpo de Estado Mayor.—R. O. 18 julio.

Comisión.

- C.º Sr. D. Joaquín Barraquer y de Puig, designado para representar al ministerio de la Guerra en la Comisión mixta internacional que ha de entender en el estudio del enlace del ferrocarril transpirenaico.—R. O. 1.º julio.

Licencias.

- C.º D. Atanasio Malo y García, dos meses, por asuntos propios, para Campillo de Dueñas (Guadalajara), Italia y Suiza.—R. O. 10 julio.
- C.º D. Eugenio de Carlos y Montessoro, dos meses, por asuntos propios para San Sebastián, Tolosa y Bilbao.—R. O. 14 julio.

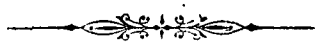
Empleos en el Cuerpo. Nombres, motivos y fechas.

- C.º D. José Méndez y Fernández, dos meses, por asuntos propios, para Santander y San Sebastián.—O. del capitán general de Castilla la Nueva, 4 julio.
- 1.º T.º D. Emilio Goñi y Urquiza, dos meses, por id. id., para Bilbao.—Id.
- C.º D. Félix Angosto y Palma, dos meses, por id. id., para Zaragoza, Panticosa, San Sebastián y Madrid.—Id. id. de Valencia, 8 julio.
- C.º D. Braulio Albarellos y Saénz de Tejada, dos meses, por enfermo, para Tiermas, Zaragoza, Benasque (Huesca) y Viqueira (Logroño).—Id. id. del Norte, 10 julio.
- C.º D. Francisco Montessoro y Chavarri, dos meses, por asuntos propios, para Molina de Aragón (Guadalajara) y Cadiz.—Id. id. de Andalucía, 14 julio.
- C.º D. José Fernández y Menéndez Valdés, dos meses, por enfermo, para Barcelona y Bilbao.—Id. id. de Castilla la Nueva, 27 julio.
- C.º D. José Briz y López, dos meses, por id., para Solares (Santander) y Campillo de Alto Buey (Cuenca).—Id.

EMPLEADOS.

Eccedente.

- M. O. D. Manuel Caballero y Sierra, de reemplazo por enfermo en la 6.ª Región, se le declara en aptitud de prestar servicio activo, debiendo causar alta en dicha Región en situación de excedente hasta que le corresponda ser colocado.—R. O. 30 julio.



1944

1. The first part of the report deals with the general situation of the country and the progress of the war. It is noted that the war has been a long and hard one, and that the people are suffering greatly. The government is doing its best to provide for the needs of the people, but it is not always possible to do so.

2. The second part of the report deals with the economic situation. It is noted that the economy is in a state of depression, and that the people are suffering from lack of food and clothing. The government is trying to do something to help, but it is not always possible to do so.

3. The third part of the report deals with the social situation. It is noted that the people are suffering from a lack of education and training. The government is trying to do something to help, but it is not always possible to do so.

4. The fourth part of the report deals with the political situation. It is noted that the people are suffering from a lack of political freedom and democracy. The government is trying to do something to help, but it is not always possible to do so.

5. The fifth part of the report deals with the cultural situation. It is noted that the people are suffering from a lack of cultural life and entertainment. The government is trying to do something to help, but it is not always possible to do so.

6. The sixth part of the report deals with the health situation. It is noted that the people are suffering from a lack of medical care and health services. The government is trying to do something to help, but it is not always possible to do so.

7. The seventh part of the report deals with the housing situation. It is noted that the people are suffering from a lack of housing and shelter. The government is trying to do something to help, but it is not always possible to do so.

8. The eighth part of the report deals with the transportation situation. It is noted that the people are suffering from a lack of transportation and communication. The government is trying to do something to help, but it is not always possible to do so.

9. The ninth part of the report deals with the energy situation. It is noted that the people are suffering from a lack of energy and power. The government is trying to do something to help, but it is not always possible to do so.

10. The tenth part of the report deals with the environment situation. It is noted that the people are suffering from a lack of clean air and water. The government is trying to do something to help, but it is not always possible to do so.

1944

Relación del aumento de la Biblioteca del Museo de Ingenieros.

OBRAS COMPRADAS.

- Garuffa:** L'Ingegnere.—1 vol.
Hervieu: Le chemin de fer metropolitain municipal de Paris.—1 vol.
Righi: Il moto dei Ioni.—1 vol.
Wagner: Traité de Chimie industrielle.—2 vols.
Burriel: Las costas de España y Portugal.—1 vol.
Conte: Recuerdos de un diplomático. Tomo 3.º—1 vol.
Colomer: Mise en valeur des gites minéraux.—1 vol.
Morelle: La clé des champs.—1 vol.
Duplessis: Traité de Nivellement.—1 vol.
Matter: La Prusse et le revolution de de 1848.—1 vol.
Revenge: La jornada de ocho horas.—1 vol.
Hiorns: Metallographie.—1 vol.
Faure: Drainage et assainissement agricole des terres.—1 vol.
Salas: Acciones navales modernas 1855-1900.—1 vol.
Riberá: Tratado de navegación.—1 vol.
Graffigny: Materiaux artificiels pour la construction moderne.—1 vol.
El libro de la Cruz Roja. Tomo 2.º—1 vol.
Anuario del comercio 1903.—2 vols.
Marvá: Mecánica aplicada á las construcciones.—3 vols.
Sonier y Orduña: Manual del Sobrestante de Obras Públicas.—2 vols.
Fischer: Mesures electriques.—1 vol.
Devanne: Le Musée retrospectif de la Photographie.—1 vol.
Madariaga: Cuestiones militares.—1 vol.

Grille: Legislación de Obras Públicas.—2 vols.

León: Electrodinámica (duplicado ejemplar).—1 vol.

Taine: De l'intelligence.—2 vols.
Código de comercio.—1 vol.

Bermudez de Castro: Teoría militar y deberes cívicos.—1 vol.

Biblioteca popular de Arte.

El Arte en la antigüedad.—1 vol.

El Arte en la Edad-Media.—1 vol.

El Arte en el Renacimiento.—1 vol.

Los grandes artistas. Músicos alemanes.—1 vol.

El cuerpo humano.—2 vols.

Los grandes artistas. Pintores ingleses.—1 vol.

El Arte monumental.—2 vols.

Los grandes artistas. Escultores griegos.—1 vol.

Los grandes artistas. Pintores italianos.—1 vol.

Historia de el mueble.—2 vols.

La música antigua.—1 vol.

Los tapices. Tomo 1.º—1 vol.

OBRAS REGALADAS.

Atlas de las cinco partes del mundo.—1 vol.—Por el editor.

Moriano: El ejército y la política. Conferencia.—1 vol.—Por el autor.

Professional papers of the Corps of Royal Engineers 1902.—1 vol.—Por el Cuerpo de Ingenieros inglés.

Namias: Manual práctico de Fotografía.—1 vol.—Por el autor.

Úbeda: Los métodos de enseñanza en las ciencias experimentales.—1 vol.—Por el autor.

