



AÑO LIV. MADRID.—DICIEMBRE DE 1899. NÚM. XII.

SUMARIO. — EL PROBLEMA DE LOS PARARRAYOS, por el comandante D. Luis Monravá. (*Conclusión.*) — ALGUNOS DETALLES DE LAS CONSTRUCCIONES HÍPICAS, por el capitán D. Luis Andrade. (*Conclusión.*) — LA RESERVA RETRIBUIDA DE INGENIEROS, por el teniente coronel D. Vicente Cebollino. (*Conclusión.*) — CAÑÓN DE CAMPAÑA KRUPP DE TIRO RÁPIDO, por los primeros tenientes D. Alfonso de la Mota y D. Alberto Novella. Con una lámina. — NUEVO MÉTODO PARA OBTENER HIDRÓGENO, por el comandante D. Eduardo Mier. — NECROLOGÍA. — REVISTA MILITAR. — CRÓNICA CIENTÍFICA. — BIBLIOGRAFÍA. — SUMARIOS.

EL PROBLEMA DE LOS PARARRAYOS.

(Conclusión.)

RECONOCIMIENTO DE LOS PARARRAYOS.

PARA que los pararrayos cumplan con su objeto es de absoluta necesidad que exista perfecta continuidad metálica desde las puntas de las agujas ó penachos hasta las partes que establecen la comunicación con el depósito común, comunicación que debe hallarse en buen estado de funcionamiento. Si estos aparatos son defectuosos, constituyen un verdadero peligro para los edificios en que están instalados.

Reconocimientos practicados años atrás en los pararrayos de los edificios públicos de Paris, dieron á conocer que la mayoría eran defectuosos, y no vacilamos en asegurar que otro tanto resultaría hoy de un exámen minucioso de los que ostentan nuestras construcciones; defectos de origen, en muchos de ellos, por el exceso de presunción y falta de ciencia de algunos constructores, pero principalmente debidos á la in-

fluencia destructora de los agentes atmosféricos y de otras causas que tienden á alterar las propiedades de todas y cada una de sus partes.

De lo expuesto resulta que con frecuencia deben reconocerse los pararrayos, examinando el estado de las puntas, las uniones de éstas con las agujas, de las diferentes partes del conductor ó conductores entre sí, con las agujas, con las partes metálicas del edificio y con las destinadas á asegurar la difusión de la electricidad atmosférica en la tierra; en una palabra, cerciorarse de que todo se halla en perfecto estado de funcionamiento. Una simple inspección ocular no basta para el objeto, es indispensable comprobar que existe perfecta comunicación eléctrica entre todas sus partes.

Saltan á la vista las dificultades que trae consigo el reconocimiento de las puntas que terminan las agujas de los pararrayos, y sin embargo, tratándose de una de las partes más esenciales, es preciso asegurarse de su buen estado. En Italia, por el Ministerio de la Guerra se publicaron en 1893 instrucciones para el establecimiento de pararrayos en los edificios militares y entre ellas figura la de que las agujas sean giratorias, disposición que consideramos recomendable, sobre todo después de haberla sancionado la experiencia. Para dar una ligera idea del sistema diremos que la aguja propiamente dicha se sujeta por medio de dos pernos á una barra de hierro de un metro de longitud, fija á la construcción. Dicha barra presenta dos taladros, distantes entre sí unos 0^m,60, para dar paso á los pernos de que hemos hablado; de éstos es fijo el de la parte superior y sirve de eje de rotación, mientras que el otro se quita para dejar libre la aguja en los reconocimientos, durante los cuales se mantiene en posición horizontal mediante un contrapeso que puede correr á lo largo de ella y á la que se sujeta por un tornillo de presión, contrapeso que al estar la aguja en posición normal contribuye á la estabilidad del conjunto. Se comprende que con facilidad y poco gasto pueda aplicarse el sistema á las agujas fijas ya instaladas. Como detalles dignos de tenerse en cuenta diremos que es conveniente que el diámetro del perno que sirve de eje sea algo menor que el del taladro correspondiente y que se interponga una roldana de bronce entre las dos piezas de hierro que atraviesa el perno en cuestión.

Es preciso saber si el pararrayos funciona ó no como corresponde. En 1846 propuso Mr. Wagner, de Francfort, el empleo de la electricidad dinámica para comprobar la conductibilidad de sus diferentes partes: una pila y un galvanómetro son suficientes para este objeto, pues haciendo pasar la corriente por sus diferentes secciones, el galvanómetro indicará la que carezca de las condiciones necesarias, y poniendo en comunicación los polos de la pila uno con tierra y el otro con la aguja del

pararrayos, el paso de la corriente dará á conocer el buen estado del conjunto.

Existen aparatos automáticos para comprobación de la conductibilidad: el de Mr. Michel consiste en una pila cuyo polo positivo comunica con tierra y el negativo con un interruptor automático, consistente en un reloj ordinario, sobre cuya esfera hay un resorte en comunicación metálica con el conductor del pararrayos; del mismo resorte parte una derivación en que se interpone un timbre eléctrico, cuyo electro-imán ofrece poca resistencia; el extremo de salida de este timbre comunica con el polo positivo de la pila. Esto supuesto, cada vez que el minutero toca al resorte se establece la comunicación con el conductor del pararrayos y la tierra, cerrándose el circuito de la pila, pero si la comunicación del pararrayos con el suelo es defectuosa, el circuito se cerrará á través del timbre, denunciando la avería. Estableciendo del modo indicado sobre la esfera del reloj tantos resortes como conductores tenga el pararrayos, ninguna avería podrá pasar desapercibida durante más de una hora.

Los pararrayos heridos por la chispa eléctrica pierden más ó menos de su poder conductor; es, pues, indispensable saber si han funcionado ó no, á cuyo efecto la casa alemana de Hoyer y Glhan ha ideado un aparato automático, consistente en un hilo de cobre en derivación del conductor, que está arrollado alrededor de un núcleo de hierro dulce que termina en forma de placa, encima de la cual oscila una lámina magnética de acero, provista de un eje que gira fácilmente y sobre el cual está montada una aguja que indica sobre un limbo graduado el movimiento de la lámina de acero. Cuando una corriente eléctrica atraviesa el conductor, el núcleo de hierro se imanta en un sentido ó en otro y atrae á uno de los polos de la lámina de acero: al cesar la corriente la placa atraída queda en esta disposición, indicando la aguja el paso de la corriente y su sentido. Llevando nuevamente la aguja á su posición normal, queda el aparato dispuesto para funcionar de nuevo.

EXPERIENCIAS DE MR. LODGE.

El profesor Rowland, de la Universidad de John Hopkins, en una serie de conferencias que dió sobre pararrayos, dijo que el voltaje del rayo era de seis mil millones de unidades C. G. S.; prescindiendo de que esta cifra sea más ó menos exagerada, es lo cierto que la tensión eléctrica que determina las descargas atmosféricas es enorme, y por lo tanto no puede establecerse *a priori* que las leyes de las corrientes ordinarias sean las mismas á que obedecen aquéllas. Estas consideraciones in-

dujeron al Dr. Lodge á hacer algunas experiencias sobre el particular, de las cuales dió cuenta en 1888 y 1889 á varias Sociedades Científicas de Inglaterra, publicándolas posteriormente en una obra en que trata de los medios para evitar los efectos de las descargas atmosféricas.

Mr. E. Lecher, en una conferencia que dió en la Sociedad de Ciencias Naturales de Viena, para patentizar por decirlo así la diferencia que existe entre una corriente ordinaria y otra de gran tensión, comparándolas, como se hace generalmente, con las corrientes de los líquidos, tomó un tubo de unos dos metros de longitud terminado en un embudo por su parte superior y encurvado á ángulo recto su extremo inferior, que cerraba por una válvula de charnela de bastante peso, próximo á la cual se elevaba verticalmente un pequeño tubo de 2 á 3 centímetros de longitud. Echando agua lentamente por el embudo llega á la válvula, la levanta y sale; como la presión no es muy grande, el líquido sale también por el pequeño tubo en forma de surtidor, más solo se eleva hasta la altura de 1 metro á lo sumo. Repitió la experiencia tomando la misma cantidad de agua, pero vertiéndola bruscamente por el embudo, y el surtidor de que antes hemos hablado alcanzó una altura de 4 metros. ¿Qué había pasado? La presión delante de la válvula aumentó considerablemente por la llegada impetuosa del líquido, y la válvula, efecto de la inercia, no pudo levantarse con la suficiente prontitud para dar paso al agua, como ocurrió en el caso anterior. Hechos análogos á los descriptos tienen lugar en los conductores eléctricos, como vamos á ver.

Lodge empleaba una máquina eléctrica de Voss, cuyos dos polos ponía respectivamente en comunicación con las armaduras interiores de dos botellas de Leyden; sus armaduras exteriores estaban en comunicación con dos varillas metálicas, montadas sobre soportes aisladores y terminadas en esferas cuya distancia, variable á voluntad, debía salvar la chispa eléctrica.

Mientras no se produce ninguna chispa entre los dos polos de la máquina, el potencial de las dos varillas es el mismo, pero en el momento en que salta la chispa, la distribución de la electricidad deja de ser regular en las armaduras exteriores y puede producirse una segunda chispa entre las dos esferas.

Esta chispa deja de producirse uniendo las dos varillas por medio de un alambre grueso de cobre, pero reaparece con una longitud poco menor que la primitiva reemplazando el alambre grueso por otro fino, del mismo metal y de unos cuantos metros de longitud, cuya resistencia es despreciable al lado de la que ofrece el aire interpuesto entre las dos esferas.

Otra experiencia consiste en disponer una varilla de cobre de 1 metro de longitud y de 0^m,01 á 0^m,02 de diámetro al lado de un hilo capilar de platino cuyos extremos, próximos á la varilla, no estén, sin embargo, en contacto con ella. Haciendo pasar una corriente ordinaria por la varilla no ocurre nada de particular, pero si la corriente es de alta tensión, por ejemplo la producida por una botella de Leyden, se vé con sorpresa que la descarga abandona la varilla para salvar la resistencia del aire que la separa del primer extremo del hilo de platino, vencer la enorme de este hilo capilar y otra vez la del aire que rodea al segundo extremo para volver á aquélla.

Veamos cómo explica el autor estos fenómenos. Consideremos una corriente ordinaria de cierta duración que circula por un conductor: como sabemos, toda corriente crea á su alrededor un campo magnético, y en crearlo consume, durante los primeros instantes, algunas cienmilésimas de segundo, una parte de la energía, energía que reaparece al cesar la corriente. Vemos, pues, que el régimen normal de la corriente no aparece en el primer momento, toda vez que la creación del campo magnético absorbe un cierto trabajo.

Si la corriente en cuestión solo dura algunas cienmilésimas de segundo, toda su energía se consume en la creación del campo magnético. Ahora bien, según Lodge la descarga del rayo es oscilante, lo cual equivale á decir que se compone de una serie de descargas de sentido opuesto; por lo tanto la corriente no solo tendrá que vencer la resistencia intrínseca del conductor, si que también la originada por la creación de los campos magnéticos.

Llamando R á la resistencia metálica del conductor, n al número de oscilaciones por segundo y L al coeficiente de selfinducción, el impedimento que la corriente encuentra para pasar por el conductor viene dado por la fórmula

$$\sqrt{R^2 + 4 \pi^2 n^2 L^2}$$

expresion á la cual se dá el nombre de *impedancia*, así como el de *inductancia* al término $2 \pi n L$.

De experiencias que hizo el profesor Hughes se deduce que la selfinducción del cobre es menor que la del hierro, y como lo mismo ocurre con sus resistencias específicas, de aquí resulta que á primera vista parece preferible el cobre para los conductores de pararrayos. Pero profundizando la cuestión se observa que las experiencias de Hughes se hicieron con corrientes para las cuales la velocidad de propágación es pequeña en comparación del valor que alcanza en las descargas atmosféricas. Para dilucidar la cuestión, Lodge interpuso entre las esferas de

las varillas de que hemos hablado antes un tubo capilar de 100.000 ohms de resistencia, y observó que la violencia de la chispa disminuyó. Interponiendo sucesivamente una tira de estaño doblada en zig-zag con los dobleces aislados unos de otros, después otra tira de igual longitud arrollada en espiral sobre un tubo de vidrio, y finalmente, introduciendo en este tubo de vidrio un alma de hierro, se observó que en el primer caso la longitud de la chispa fué menor que cuando se unían las varillas por medio de un hilo de cobre en línea recta; en el segundo caso la longitud de la chispa aumentó mucho y en el tercero no se modificó esta longitud; lo cual prueba que el alma de hierro no llegó á imantarse, pues de lo contrario el conjunto habría obrado como un poderoso carrete de inducción y la chispa eléctrica hubiera sido de mayor longitud, demostrando estos hechos que para corrientes alternativas en que n sea muy grande, el hierro pierde completamente sus propiedades magnéticas.

Que el cobre opone gran resistencia al paso de las corrientes muy rápidas, es un hecho que se evidenció poniendo el extremo de un alambre grueso de cobre en comunicación con uno de los polos de la máquina y el otro extremo próximo á él, y observando que al saltar la chispa eléctrica entre los dos polos de la máquina saltaba también entre el primer polo y el extremo libre del alambre, es decir, que la corriente encuentra menos resistencia atravesando el aire que pasando á lo largo del conductor. Esto explica lo observado infinidad de veces en las descargas atmosféricas, en que la chispa eléctrica abandona un conductor metálico para seguir otro camino cuya resistencia es mucho mayor que la de aquél, prescindiendo de la *inductancia*. Estos fenómenos, que en la práctica dan lugar á lamentables percances, pueden evitarse ó por lo menos reducir sus efectos, aumentando la capacidad electrostática del conductor, para lo cual basta aumentar su superficie, uniéndolo, por ejemplo, á una cubierta metálica.

El valor de la *impedancia* depende, como hemos visto, de R y de nL ; la resistencia específica del cobre es de 0,0000016 y 0,0000097 la del hierro, pero tal puede ser el valor de n que R resulte despreciable al lado de la *inductancia* $2\pi nL$, y esto es lo que ocurre con el hierro en el caso de las descargas atmosféricas. Además un valor relativamente grande para R resulta ventajoso, pues absorbe, para convertirla en calor, una cierta cantidad de energía, disminuyendo así la violencia del rayo. En su consecuencia, Lodge recomienda el hierro para los conductores, y á fin de evitar la oxidación deben emplearse alambres de hierro galvanizado.

Consideremos ahora un conductor, á lo largo del cual pasa una co-

riente de alta tensión producida por una descarga brusca. Lo podemos considerar como formado de una serie de hilos paralelos, y en tal caso el hilo central, al ser atravesado por parte de la corriente (que se distribuirá entre todos), creará un campo magnético á su alrededor; lo mismo ocurrirá con los demás hilos elementales, pero los campos magnéticos internos creados por cada dos hilos diametralmente opuestos se neutralizarán, es decir, que los hilos situados sobre la circunferencia no ejercen ninguna acción hacia el interior, no obran más que al exterior; por lo tanto, cuando una descarga instantánea hiere un conductor, la electricidad circula por su superficie solamente sin penetrar en su interior. En vista de lo expuesto, el ya citado Mr. Lecher propone para conductores de los pararrayos tubos formados con chapa de hierro.

Esta teoría está en oposición con las ideas de Mr. W. H. Preece, quien establece que la eficacia de los conductores, á igualdad de las demás circunstancias, depende del área de la sección y no del área de su superficie. De las experiencias en que se funda resulta que la descarga eléctrica de alta tensión obedece á las leyes de Ohm y no se altera por un cambio de forma del conductor, sacando la consecuencia de que la extensión de la superficie no favorece la descarga del rayo, no pudiéndose disponer de conductor más eficaz que una varilla cilíndrica.

Para estudiar la influencia que las descargas atmosféricas puedan ejercer en los objetos próximos á los conductores de los pararrayos, Lodge dispuso un conductor de cobre de 0^m,008 de diámetro, uno de cuyos extremos se ponía ó no, á voluntad, en comunicación con tierra y el otro recibía la descarga de una botella de Leyden, observándose que se sacaban chispas de todos los cuerpos metálicos inmediatos, ya estuviesen unidos ó no al conductor, aislados de tierra ó en comunicación con ella, y si estos cuerpos estaban bastante próximos entre sí saltaban chispas entre ellos. Estos fenómenos, de gran importancia para el establecimiento de un buen sistema de pararrayos, se explican por la inducción electrostática y la electromagnética, producidas por una descarga energética al atravesar un conductor. Maxwell demostró teóricamente y Hertz experimentalmente en 1888 que estas acciones electrostática y electrodinámica de que acabamos de hablar se transmiten con la misma velocidad que la luz.

Mr. Lodge imitó la acción del rayo empleando dos planchas metálicas, colocadas una encima de otra á la distancia de unos 0^m,50; la superior representa una nube cargada de electricidad, la inferior la tierra, sobre la cual colocó una varilla metálica terminada en una esfera de la misma substancia, otra varilla terminada en una esfera menor, otra terminada en punta, y finalmente un mechero de gas, cuya llama producía

una corriente ascendente de gases. Cargada de electricidad la plancha superior, cuando la carga se acumula lentamente, la varilla terminada en punta recibe la chispa mejor que las otras dos, aun cuando esté más distante que éstas, de las cuales la correspondiente á la esfera menor está más expuesta que la otra á sufrir la descarga eléctrica; vemos, pues, que la punta preserva á las esferas, pudiéndose observar que la llama las preserva también, pero no con tanta eficacia como aquélla.

Si la carga en vez de acumularse lentamente sobre la plancha superior llega bruscamente, como al descargar una botella de Leyden cuyas armaduras estén en comunicación con las dos planchas, si la distancia que las separa es demasiado grande la botella no se descargará por completo, pero aproximándolas convenientemente se produce una descarga violenta, saltando la chispa sobre las tres varillas sin distinción, fenómeno que se observa también aun cuando se interponga un haz de puntas, de modo que el poder de éstas desaparece por completo. El mechero de gas es alcanzado por la chispa aunque esté mucho más bajo que las varillas; sin embargo, la llama queda preservada por cualquiera de las tres varillas citadas, siempre y cuando no se coloque lateralmente á ella, sino que quede envuelta por la columna de gases calientes que se desprenden de la llama. Intercalando una gran resistencia en alguna de las varillas, no salta sobre ella la chispa, pero no protege á la inmediata aun cuando esté en contacto con la plancha superior.

De estas experiencias resultan los siguientes hechos:

- 1.º No existe zona de protección en los pararrayos.
- 2.º *El poder de las puntas* queda sin efecto cuando la nube que origina el rayo se carga con gran cantidad de electricidad en un momento dado, por ejemplo, á consecuencia de una descarga entre dos nubes.
- 3.º Más que la resistencia eléctrica del conductor debe tenerse en cuenta su *inductancia*, pues es el término que más influye en la *impedancia*.
- 4.º La determinación de la resistencia que ofrecen las diferentes partes de un pararrayos valiéndose del puente de Wheatstone y el galvanómetro, no tiene la importancia que hasta aquí se había creído.
- 5.º Mejor que barras y cables son preferibles para conductores de los pararrayos alambres colocados á suficiente distancia para evitar los efectos de su inducción mútua.
- 6.º Basta que el grueso de estos alambres sea el suficiente para que no se fundan; sin embargo, es de advertir que cuando alguna descarga eléctrica ha fundido los conductores, no ha producido otros desperfectos, sin duda por haberse transformado en calor toda su energía.
- 7.º La teoría en que se funda el sistema Melsens es la más racional y la que debe aplicarse en toda instalación de pararrayos.

8.º Según Lodge, los conductores deben aislarse de los muros, y las masas metálicas, uniéndose entre sí, se pondrán en comunicación con la tierra, mientras que Melsens preconiza la conveniencia de no aislar á aquellos de los muros y unir á los conductores todas las masas metálicas.

CONCLUSIONES.

Terminaremos este trabajo enumerando las reglas que deben tenerse presentes al instalar pararrayos, reglas deducidas de los trabajos llevados á cabo con este objeto por los que á ellos se han dedicado, y principalmente por Maxwel, Melsens y Lodge.

1.ª En las chimeneas y partes elevadas de los edificios se dispondrán mejor que agujas provistas de puntas múltiples, penachos de puntas formadas con alambre grueso de cobre.

2.ª A lo largo de los aleros, limatesas y líneas principales de la cubierta, se dispondrán penachos de puntas, distantes entre sí el doble de su altura.

3.ª Todos los pies de las agujas ó penachos se unirán por medio de un circuito metálico, del cual partirán los conductores, cuyo número dependerá de la importancia del edificio.

4.ª Todas las piezas metálicas de alguna importancia deben unirse á los conductores formando circuitos cerrados.

5.ª Cuando estas piezas metálicas estén unidas entre sí de tal modo que se pueda considerar que forman un todo continuo, bastará, de trecho en trecho, ponerlas en comunicación con los conductores, mediante flejes de un centímetro cuadrado de sección como mínimo. Las soldaduras de estos flejes han de asegurar un buen contacto, y á este fin conviene que su superficie sea de unos 25 centímetros cuadrados, no olvidando la precaución de limar perfectamente todas aquellas partes que deban soldarse, lo mismo en éste que en todos los casos análogos.

6.ª A ser posible cada conductor será de una sola pieza; de lo contrario deberán hacerse los empalmes con sumo cuidado, procurando sobre todo que en estas partes la sección aumente un poco, para prevenir así las deficiencias de que pueda adolecer la soldadura.

7.ª Debe evitarse en lo posible el empleo combinado del cobre y del hierro en una misma instalación.

8.ª En todos los casos se deben preservar cuidadosamente de la humedad los puntos de contacto entre diferentes metales, porque precisamente estos puntos son los que más pronto se deterioran por la oxidación.

9.^a Debe tenerse en cuenta la dilatación y contracción de los conductores por efecto de los cambios de temperatura, dejándolos más ó menos flojos según los casos, pues no se consideran recomendables los compensadores de dilatación.

10.^a Se deben evitar los ángulos agudos, las curvas muy pronunciadas y los recorridos muy largos para llegar á tierra. El rayo, para seguir el camino más corto, tiende en las curvas y en los ángulos á saltar de un punto á otro del conductor con peligro de quemarlo.

11.^a El alambre de hierro galvanizado es el material más propio para conductores, los cuales se hallarán distanciados entre sí, por las razones sabidas, y no deberán aislarse de los muros.

12.^a Se considera suficiente un diámetro de 5 á 6 milímetros, pues es preferible aumentar el número de conductores que su diámetro.

13.^a Es conveniente unir metálicamente entre sí los extremos inferiores de todos los conductores, lo cual puede hacerse por medio de otro conductor, del que partirán los diferentes ramales para establecer una buena comunicación con el depósito común.

14.^a Según Mr. Eward, ingeniero jefe de telégrafos de Bélgica, si la placa de tierra está en plena agua, basta una superficie de 1 metro cuadrado y de 2 si solamente está en un suelo húmedo.

15.^a No sólo es muy conveniente, sino necesario, unir los conductores á las canalizaciones de agua y de gas.

16.^a Para este fin ya hemos indicado los procedimientos que suelen emplearse. Añadiremos que al efectuar la unión es preciso elegir la parte de canalización más próxima á la general, y cuya sección sea suficiente para soportar la descarga sin calentarse; en ningún caso puede considerarse suficiente un tubo de plomo de 0^m,03.

17.^a Si la parte de canalización entre el suelo y el punto de unión comprende un contador de agua ó de gas, es preciso ponerlo en corto circuito metálico por medio de un conductor especial.

18.^a Si un edificio tiene dos canalizaciones, una para gas y otra para agua, es preciso unir las metálicamente entre sí ó hacer la unión directamente con las dos.

19.^a Si las canalizaciones suben hasta la cubierta es preciso unir estas partes elevadas de la canalización con el conductor del pararrayos en el sitio más próximo.

20.^a Las chimeneas de gran elevación deberán estar provistas en su parte superior de puntas unidas metálicamente entre sí. Dos ó tres conductores correrán á lo largo de aquéllas para establecer la comunicación directa con tierra ó para unirse á los demás del edificio.

21.^a El entramado metálico de las construcciones de hierro sirve

como conductor si se han ejecutado con esmero. Se completa el sistema uniendo metálicamente entre sí los extremos inferiores y estableciendo una buena comunicación con tierra.

22.^a Se considera que el medio mejor para proteger un almacén de pólvora consiste en forrar el suelo, paredes y techo con planchas metálicas, sin necesidad de establecer otra comunicación con tierra.

23.^a Los ingenieros austriacos opinan que los almacenes de pólvora enterrados no necesitan pararrayos; sin embargo, el mayor de ingenieros italiano Sr. Pescetto, aconseja, muy acertadamente, que se deben proteger estos almacenes, á no ser que la capa de tierra que los cubre sea de alguna consideración, ó bien que para preservarlos de la humedad estén forrados de planchas metálicas.

24.^a Un pararrayos separado del edificio es más eficaz que estando en contacto con él. Por esta razón, decía Maxwel, que tal como solían establecerse antiguamente resultaban más beneficiosos para los alrededores de los edificios que para la construcción en que estaban instalados.

25.^a Es conveniente que sus diferentes partes estén al descubierto y se puedan recorrer con facilidad.

26.^a No deben descuidarse los frecuentes reconocimientos de los pararrayos, sobre todo después de una tormenta.

Barcelona, mayo de 1899.

LUIS MONRAVÁ.

ALGUNOS DETALLES

DE

LAS CONSTRUCCIONES HÍPICAS.

(Conclusión.)

PARA lo concerniente á los pesebres, remitimos á los lectores al ya citado trabajo del coronel D. Julio Báilo, pues además de su gran autoridad en el asunto, lo ha ensayado prácticamente, de suerte que hoy no cabe otra solución que el pesebre de piedra artificial, como económico, de resistencia, y el único con el que pueden evitarse los contagios. Sólo algunas observaciones tenemos que añadir respecto de este asunto; y son: que debe hacerse el pesebre corrido en toda la longitud de la cuadra, para evitar resquicios

por donde pueda meter la cabeza el caballo y lastimarse, con lo cual, si bien se gasta algo más en piedra artificial para el pesebre, en cambio se economiza un pilar de sostenimiento por pesebre, pues uno sólo sirve para apoyo de cada dos pesebres. La anchura total del pesebre puede variar de 0^m,50 á 0^m,60, así que dando un espesor de 5 á 10 centímetros, resulta una anchura interior de 0^m,40 para la capacidad del pesebre, que con 0^m,80 de longitud es muy suficiente para contener un pienso extraordinario. En vez de los pilares de apoyo se pueden emplear palomillas de piedra artificial empotradas en el muro, adoptando la disposición de la figura 4, con lo que se economiza la mitad del material de los

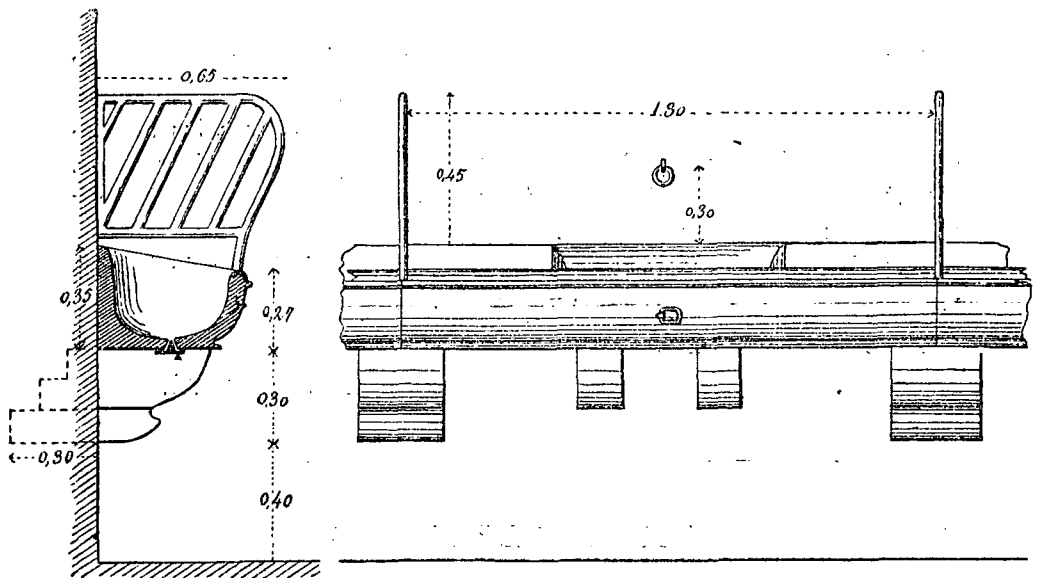


Fig. 4.
1 : 25.

pilares. En cuanto á su altura sobre el suelo, se observará que si el pesebre está bajo, se ensancha el esófago del caballo y se dilata el estómago, pero cargando el peso sobre el tercio anterior padecen los aplomos; en cambio si está alto, el caballo está aplomado, pero la mandíbula inferior, aplicándose contra la barbada, estrecha el esófago. Depende, pues, la altura de la que tenga el caballo, y dada la talla general de los caballos del ejército, convendrá que esté comprendida entre 0^m,90 y 1^m,10 la del borde superior del pesebre, sin pasar nunca de esta última cifra.

Es conveniente que los caballos se vean para evitar la tristeza á que

son propensos, pero estando separados para que no riñan ni se muerdan, lo que se consigue por medio de una reja entre los comederos y las vallas, á partir de éstos. Muchos son los sistemas de vallas ideados; pero los inteligentes consideran preferibles las automáticas, más bajas de atrás que de delante, entre las que constituye un buen modelo la articulada de la figura 5, que es modificación de uno de los de la casa Mi-

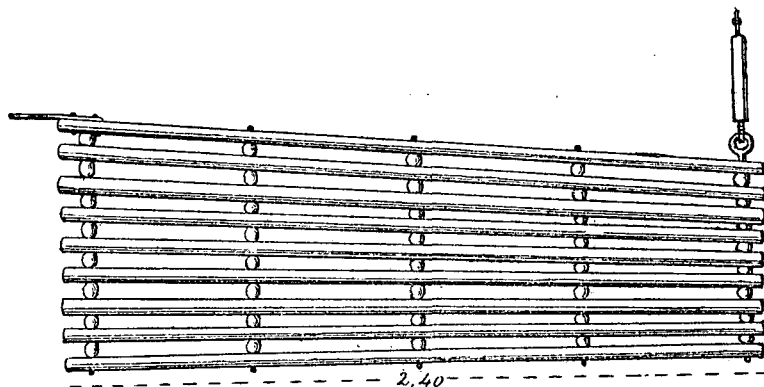


Fig. 5.

1 : 25.

linaire frères, especialistas en artículos para instalación de cuadras y establos.

En las cuadras para caballos de tiro, las vallas han de ser altas de atrás, con mosquetones en los pilarotes donde enganchar el caballo ó mulo después de atalajado, pues sucede generalmente que el servicio es más escaso que para los caballos de silla, estando al servicio de dos ó más cabezas cada conductor.

En España el género de alimentación del ganado no hace necesario el uso de rejillas ó rastrillos, pero si por un exceso de lujo se colocaran para utilizarlos en la época de forraje ó en las cuadras de recría, hay que procurar que la cestilla tenga forma convexa, con poca inclinación en su cara anterior, para que el polvo y residuos no caigan sobre los ojos del caballo al tirar éste de la paja ó forraje; por esto es preferible un perfil parecido á los *A* de la figura 6, en vez de los *B* que generalmente emplean los constructores.

Tampoco se emplean los rodillos para la sal, que sin embargo son convenientes, sobre todo en cuadras para recría. Se puede emplear el modelo de la casa arriba citada, consistente en un cilindro hueco de fundición, que lleva orificios para el paso de la sal, y colocado horizontal-

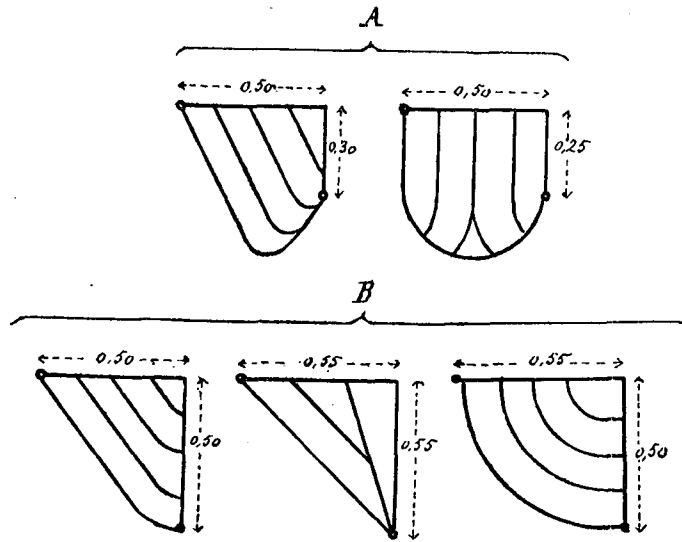


Fig. 6.
1 : 25.

mente (fig. 7) gira alrededor de su eje entre dos hembrillas empotradas en el muro que soportan los muñones.

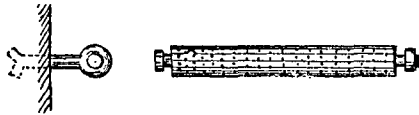


Fig. 7.
1 : 10.

Para los amarraderos no encontramos aceptable más solución que la de colocar uno alto, de 0^m,20 á 0^m,30 por encima del pesebre, y otro en el frente de barbada para el descanso, pues los formados por una varilla de hierro que va desde este frente á la parte inferior, sobre su poca consistencia, tienen el inconveniente de presentar, á pesar de su redondeo, un obstáculo contra el que puede lastimarse el ganado.

Cuadras enfermerías y de contagiosos.

Si en toda cuadra han de tenerse presentes las indicaciones ya apuntadas, en éstas ha de ser mayor el esmero para evitar que al entrar un caballo en la enfermería adquiera una nueva dolencia. En este concepto debe ser completa la separación y absoluto aislamiento, adoptando una anchura de 2 metros por plaza, haciendo independientes los pesebres para cada uno, y colocando en cada plaza su abrevadero, para evitar que

sea éste el sitio de contagio. Como en estas cuadras es donde está más expuesto el suelo á ser un foco de infección, conviene un perfecto saneamiento, quitando por completo la capa de tierra vegetal, que se reemplazará por capas bien apisonadas de cantos gruesos y finos, mezclados con arena en un espesor de 0^m,40 y luego una capa de hormigón de 5 á 10 centímetros, sobre la que se coloca el pavimento adoptado; en los cimientos quedarán pequeños orificios para la ventilación del subsuelo. Hay que dejar alguna plaza con muy poca luz para las enfermedades de la vista y otra en que el piso sea blando, formado de una mezcla de arena y serrín de corcho para los encojados.

Para los contagiosos las plazas estarán por completo aisladas unas de otras, para no tener juntos los de diferentes enfermedades, y el conjunto aislado del resto del cuartel por un muro que tenga una entrada única, colocando en su interior una estufa de desinfección para los efectos, botiquín especial y lavabos donde puedan lavarse y desinfectarse los de cuadra antes de salir.

Picaderos.

FORMA Y DIMENSIONES.—La forma preferible de todo picadero es la rectangular, no sólo por la facilidad de construcción, sino también por el trabajo que en él se ha de hacer; tiene ventaja sobre la forma cuadrada, porque en menor longitud de pista permite trabajar igual número de caballos, y sobre la circular, porque los ángulos son necesarios para la doma é instrucción. Respecto de la proporción entre los lados, el reglamento para el ejercicio y maniobras de la Caballería marca para los rectángulos de instrucción que el lado menor sea el tercio del mayor; pero muchos opinan que sea sólo la mitad ó algo menos, lo que permite hacer trabajar á la vez dos tandas en círculos de diámetro igual al lado menor y el cambio de círculos de una tanda.

Para calcular las dimensiones hay que partir de las del lado mayor, que es donde ha de quedar comprendida la tanda, ó su mitad si el número de caballos que tuviera que trabajar fuera tan numeroso que diera lugar á una longitud excesiva de pista dentro de los límites de la construcción. Teniendo presente que la táctica asigna 2^m,25 para dimensión del caballo, que en tanda han de colocarse de suerte que cada jinete vea por encima de las orejas de su caballo el nacimiento de la cola del anterior, ó sea con 1^m,50 de intervalo, y que el radio del arco exterior que describe el caballo en cada esquina es de 2 metros; siendo *N* el número de caballos, la longitud mínima del lado mayor será

$$L = 2 \times 2 + N \times 2,25 + (N - 1) \times 1,50;$$

pero hay que tener presente que al trabajar á aires vivos, quedan 4 metros de caballo á caballo, y suponiendo de 4 metros el radio del arco descrito en las esquinas, es preciso que

$$N \times 2,25 + (N - 1) \times 4 < 3 L - (4 \times 8 - 2 \pi \times 4),$$

ó sea el total de la pista que recorren los caballos.

Las dimensiones mínimas dependen de lo necesario para el trabajo á la cuerda, cuya longitud total es de 8 á 9 metros, teniendo presente que cuanto más se reduce el radio más penoso es el trabajo para el caballo y se está más expuesto á una relajación por cualquier llamada inoportuna.

Los ángulos han de redondearse con un círculo de 1 metro de radio, para evitar que en ellos se acumule la arena del piso en los aires vivos.

DETALLES DE CONSTRUCCIÓN.—Dada la posición adoptada generalmente por el jinete, es preciso dar al guardabota la forma y dimensiones que indica la figura 8, es decir, 1^m,20 de tablero de madera, con inclinación de $\frac{1}{4}$, y una almohadilla de cuero ó gutapercha de 0^m,30 de anchura. Dispuesto en esta forma, aunque el caballo se recueste al lado de afuera, quedará la punta del pie libre de tropezar con el muro, ayudando involuntariamente con la espuela, y la rodilla no podrá sufrir choque ni resbalón con parte dura.

Conviene construir la valla con tabla machihembrada, colocada horizontalmente, pues siendo la parte inferior la única que se deteriora rápidamente por el choque de los cascos, se hace más fácil y menos costosa la reparación, que consiste únicamente en substituir las dos ó tres últimas tablas, que pueden ponerse de tablón de unos 6 á 8 centímetros de grueso para que duren más; el único inconveniente es que es algo más costosa la construcción, por la ejecución del primer enrastrelado donde sujetar las tablas, pero este exceso de gasto se traduce en economía de entretenimiento. Si no se hace el guardabota macizado se puede emplear para su ejecución un esqueleto de armaduras de hierro de T sencilla, de 2 á 3 centímetros de lado cada rama, reforzada con medias cruces, como indica la figura 9, colocándolas á 0^m,60 de distancia; pero resulta menos económico el procedimiento y utilizable sólo para los casos en que el guardabota no vaya adosado al muro, sino que quede un pasillo alrededor del picadero. Conviene que el guardabota quede enterrado 20 á 30 centímetros para evitar que el bateado del piso que en los aires vivos se produce en la dirección del caballo, que es inclinada de arriba á abajo y de dentro á afuera, introduzca la arena entre los rastreles y la tabla, y levantando ésta en algunos puntos se desprenda ó quede en hueco la madera, perjudicando á su resistencia. Por ésta misma razón es necesario que el muro del picadero esté bien y profun-

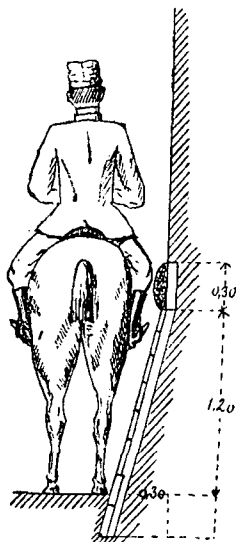


Fig. 8.
1 : 50.

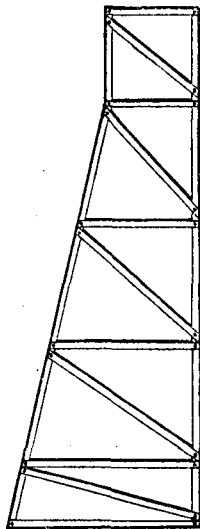


Fig. 9.
1 : 25.

damente cimentado, pues el empuje en el centro de los lados puede flexarlos y por lo tanto volcarlos si no tienen resistencia suficiente.

Dos clases de pasos son necesarios en los picaderos: portones para el paso del ganado y puertas para el servicio. Si los primeros se hacen en el muro para salir directamente al exterior, debe adoptarse la disposición que se describe en el MEMORIAL ya citado, pero si atendiendo á todas las condiciones que debe reunir un picadero se deja un vestibulo donde puedan estar esperando los caballos de refresco y donde descansen los que hayan trabajado, hasta que seco el sudor puedan salir al exterior sin peligro, el portón de entrada puede tener en planta la disposición que indica la figura 10, en que las puertas de la valla

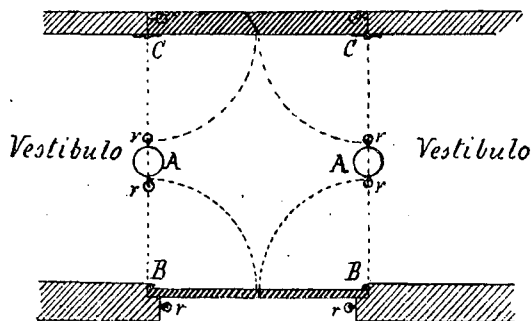


Fig. 10.
1 : 100.

abren hacia afuera, apoyándose al abrir sobre unos pilarotes *A* y dejando paso al vestíbulo por los *A B*. En cambio cerrada la valla y abriendo las puertas del exterior adentro, se apoyan en los mismos pilarotes y los caballos que entran en el vestíbulo lo hacen por los *A C*; abiertas ambas, el picadero comunica directamente con el exterior. Como la puerta de éste no tiene que estar abierta más que en el momento en que entren ó salgan caballos, es ventajoso que abra hacia afuera, pues teniendo desde luego el eje de giro vertical se evitan complicaciones en su construcción, se facilita que mientras una tanda está trabajando pueda entrar ó salir cualquier caballo sin interrumpir la instrucción de los demás, y no hay temor de que al acumularse la tierra del piso junto á la valla impida el movimiento de la puerta. Las dimensiones de ésta variarán de 2^m,50 á 3^m,00 para que puedan salir dos caballos al mismo tiempo. No ha de presentar ningún resalto ni arista viva. En igual forma se harán las del exterior, colocando en unas y otras, así como en los costados de los pilarotes, rodillos *r*, como los que indicamos al tratar de las cuadras, quedando los que están en la valla empotrados en la misma cuando ésta se cierre.

Los pasos para el servicio, que siempre que sea posible han de dejarse en alguno de los ángulos, deben abrir hacia adentro para evitar que por descuido quedé abierta ó que se abra por el empuje de un caballo que se acule, recueste ó caiga sobre ella. El almohadillado de la parte móvil es un entorpecimiento para que al abrirla se adapte sobre la parte fija, pues quedaría en la posición dibujada en *A* en la figura 11,

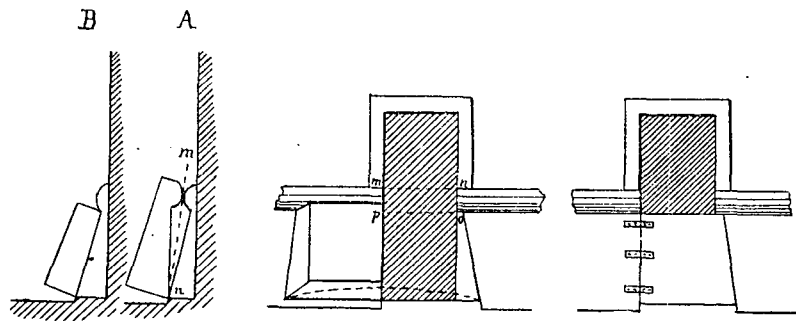


Fig. 11.

1 : 100.

siendo el eje de giro el *m n*, con lo que al cerrar la puerta los herrajes quedarían salientes. Por esta razón es preferible suprimir la parte *m n o p*, y de este modo la puerta, al abrirse, quedará como se indica en *B*. Sus proyecciones, abierta y cerrada, serán entonces las que indi-

can las otras dos figuras. Con esta disposición, como al girar la parte inferior lo hace en el plano perpendicular al eje, que es inclinado, aunque se acumule la tierra no entorpecerá el movimiento de la puerta, y con más razón si se deja un pequeño escalón como indica la figura. La anchura de estas puertas variará entre 0^m,80 y 1^m,00.

Da buen resultado para piso del picadero una mezcla de arena con serrín y virutas de corcho, que sobre ser más flexible que la arena sola, no toma como ésta, demasiada cohesión, y puede arreglarse fácilmente con el rastrillo. La proporción es un saco de serrín y virutas por cada 4 metros de superficie, teniendo la parte removida un espesor de 0^m,20 como mínimo. Siempre que se vaya á trabajar es bueno regar el picadero para evitar que se levante polvo, y con este objeto han de colocarse bocas de riego siempre que se disponga de conducción de aguas. Su situación será en los vértices del picadero, en la parte donde no es probable que pisen los caballos, y mejor todavía en los centros de los dos cuadrados que se forman trazando la mediana de los lados mayores. No estarán bien situadas en el centro del picadero, porque es punto de paso obligado para todos los cambios de mano, cambios de círculo y movimientos análogos.

El picadero no ha de ser demasiado alto de techo, pues si bien es verdad que gana la visualidad de la construcción con gran altura, en cambio es más difícil que el profesor se haga oír, teniendo que esforzar mucho la voz para dar las esplicaciones, y en las bajas temperaturas es imposible caldearlo. Por esta razón debe dejarse cámara de aire que impida que la temperatura exterior sea casi igual á la interior, como sucedería en otro caso.

Debe estar muy bien iluminado, tanto por ser necesario para el trabajo, como para evitar que los caballos recelen al entrar, como sucedería si fuera obscuro, así que puede calcularse la superficie de iluminación entre $\frac{1}{3}$ y $\frac{1}{10}$ de la total. Las ventanas se colocarán altas para que no se produzcan grandes sombras en la pista, ni entren rayos de sol que llamando la atención puedan producir espanto, por lo que es conveniente tener luz zenital, y como no será suficiente la linterna, colocar ventanas, que por lo mismo han de estar orientadas á Norte ó Poniente, pero nunca á Mediodía.

Su disposición será tal que el manejo sea fácil, permitiendo la mayor ventilación posible en épocas de calor.

La calefacción de un picadero sería sumamente costosa y no traería grandes ventajas, pues si bien es cierto que al principio del trabajo el frío puede dar cierta rigidez á la musculatura, en cuanto se trabaja á un aire vivo, el vapor de agua que despiden el ganado es suficiente para

templar el local. Lo único que es bueno templar por cualquier procedimiento es la tribuna, para desentumecer al jinete antes del trabajo y ponerle en aptitud de contrarrestar cualquier extraño que el frío produjese en el caballo.

Las tribunas han de tener la capacidad necesaria para contener el número probable de espectadores, en una ó varias filas, disponiéndolas en este último caso en gradería y hemicírculo para que se vea lo mismo desde cualquier punto de ellas. No han de ser altas, pues desde arriba no es tan fácil apreciar el trabajo de jinete y caballo, ni muy bajas porque entónces no se puede dominar con la vista el picadero y los movimientos hechos dentro de la tribuna pueden distraer ó asustar á los caballos, por lo que consideramos como buena altura el que su piso esté de nivel con la parte superior de la valla, siendo por supuesto la barandilla maciza y haciendo la comunicación con el picadero por escalerillas que conduzcan á las puertas para servicio de que hemos hablado

Como accesorios del picadero se dispone un guardarnés para las monturas y efectos de enseñanza y doma, un cuarto para enseres de limpieza, retrete y urinarios, lavabo y aun ducha si es factible, y si el picadero pertenece á un centro docente, un local para clase de hipología donde pueda tenerse un pequeño gabinete para la enseñanza teórica.

LUIS ANDRADE.

LA RESERVA RETRIBUIDA DE INGENIEROS.

(Conclusión.)

Indicación de algunas soluciones.

HEMOS hablado de la conveniencia de organizar las Reservas de Ingenieros, y esta será la primera solución que examinaremos.

Hoy los reservistas están afectos al Depósito de Reserva del distrito donde residen; y es cada Depósito una relación de nombres de individuos que han servido, en Zapadores los más, en Telégrafos y Ferrocarriles, en Pontoneros ó en la Brigada Topográfica, con diferente instrucción militar y técnica. En estos Depósitos figuran los de la primera Reserva que están en el 4.º al 6.º años de

servicios, y los de la segunda, ó sea del 7.º al 12.º año. Los de la primera Reserva están llamados á engrosar las filas de los Cuerpos activos, haciendo subir su efectivo al pie de guerra; y los de la segunda á formar el ejército de Reserva ó de segunda línea, como ha dado en llamarse.

Respecto á la primera Reserva, solo diremos que los sucesos de Melilla pusieron de relieve qué podría esperarse en rapidez y orden, caso de una movilización, de su organización actual; debido principalmente á la amalgama de individuos de todas las procedencias.

Muchos de los inconvenientes actuales se remediarían haciendo que los reservistas de Pontoneros, Ferrocarriles, Telégrafos, etc., dependiesen directamente del Cuerpo de su procedencia, al cual deberían incorporarse directamente, habiendo en ellos una compañía de Depósito encargada de recibirlos, equiparlos y conducirlos á los puntos donde los acontecimientos hubiesen llevado á las unidades activas.

Dejando en los actuales Depósitos de Reserva tan solo los Zapadores, podrían reducirse aquéllos á cuatro, uno por regimiento; asignándoles una demarcación de donde se nutriría el regimiento respectivo, con lo cual se obtendría que cada uno, al ser llamado á las armas, fuese á parar al regimiento en que había ya servido, al cual tenía cariño, y en donde al llegar encontraría sus antiguos camaradas, no siéndole desconocidos los oficiales y clases. Los inconvenientes que en nuestro país tiene el reclutamiento por Regiones desaparecería en gran parte, porque cada una de las demarcaciones comprendería aproximadamente una cuarta parte de la Península.

Para residencia de los cuatro Depósitos, creemos puntos convenientes, Madrid, Córdoba, Zaragoza y Burgos, pues la concentración de las Reservas debe tener lugar en centros que no estén próximos á las fronteras. El personal de estos depósitos podría ser todo de la escala de la Reserva retribuida, omitiendo tener permanentemente una compañía de depósito en los regimientos, puesto que no tendría función alguna. Para casos de movilización podría estar de antemano fijado el personal que debiese componerlas, tomado entre los oficiales en situación de reemplazo ó supernumerarios sin sueldo.

Ocupémonos ahora de la segunda Reserva, ó mejor dicho, de la parte de ella que tiene instrucción militar, pues de los que no la tienen, no debemos preocuparnos mucho de momento, cuando tanto falta que andar para tener los elementos necesarios á la organización de los que, por haber estado con las armas en la mano, se encuentran en actitud de empuñarlas desde luego nuevamente.

Para el cálculo aproximado de los individuos con instrucción, pertenecientes á la segunda Reserva, que tiene cada regimiento de Zapadores,

tendremos en cuenta que, un reemplazo con otro, se destinan á cada uno de ellos sobre 250 reclutas, los cuales van sufriendo de año en año reducciones sucesivas, por lo cual supondremos como promedio para cada uno de los seis reemplazos en segunda Reserva algo más de 150 hombres, que darían un total de 900 á 1000 hombres por regimiento.

Con dicha fuerza podría organizarse un batallón de seis compañías por regimiento de Zapadores-Minadores, es decir, las tres cuartas partes de unidades que las activas, de lo cual se deduce que, de Pontoneros, Telégrafos y Ferrocarriles, sólo tres compañías podrán obtenerse, ó sea un batallón pequeño.

Seguramente existirán, en el Ministerio de la Guerra, datos que permitan precisar lo que en concepto de aproximado llevamos dicho, pero no tenemos noticia de que se hayan publicado. De todos modos basta lo anterior para nuestro objeto, que no es hacer un proyecto de organización, sino aportar ideas para este trabajo, señalando los inconvenientes de otras.

De lo dicho se deduce, que si para concentrar y distribuir la primera Reserva, existen organismos aunque defectuosos, no sucede lo mismo con la segunda, que una vez incorporada á los Depósitos no encontraría absolutamente nada previsto para su organización. Es de consiguiente preciso crear unidades de Reserva de Ingenieros, disponiendo las cosas para que al ser llamados, los de la segunda situación, sepan de antemano el batallón y compañía á que pertenecen, y punto donde deben presentarse; y que al llegar encuentren el cuadro de oficiales que los han de mandar ya formado, y preparado el equipo que han de llevar y el armamento que ha de servirles para defender sus banderas.

Así han de ser las Reservas para no engañarnos á nosotros mismos (pues á los de fuera no los engañamos), haciéndonos la ilusión de que habiendo señalado doce años para el servicio militar y figurando durante este tiempo muchos miles de hombres en los estados de fuerza de los regimientos de Reserva y Depósitos, disponemos de un numeroso ejército. Nada más ilusorio; el problema es tal cual lo hemos planteado, y en los términos dichos hay que resolverlo; lleno está de dificultades, no hay que negarlo, pero se impone si ha de estar nuestra patria en estado de defenderse de los ambiciosos apetitos de pueblos de mayor poderío. Hay que hacerlo con pobreza, porque el Estado se encuentra en la penuria; no pidiéndole más que lo indispensable y supliendo con previsión constante nuestra deficiencia de medios. Tenemos armamento; los fusiles que hasta hace bien poco tiempo estaban en manos del ejército activo; los cañones que irán aparcando nuestros artilleros á medida que los de tiro rápido substituyan á los actuales, podrán servir á la arti-

llaría de reserva; las nuevas unidades de Pontoneros dispondrían del tren Birago, reemplazado hoy por el Danés; del material que en Cuba han tenido los batallones de Telégrafos y Ferrocarriles podría escogerse el que estuviese en mejor estado para las unidades de Reserva; y aprovechando, en una palabra, todos los elementos que existen, se podría dotar de armamento y material á las Reservas, destinando además cada año algunas cantidades á ir completando las deficiencias que hay. En Infantería y Caballería existen cuadros de oficiales para los regimientos de Reserva; pero esto es bien poca cosa, pues necesitan vestuario y equipo, y los segundos, caballos, cosa difícilísima de obtener, pues ni está organizada la requisita ni ésta daría más que para aumentar el efectivo de ganado de las unidades activas. En Artillería nada hay tampoco previsto.

Concretemos estas ideas respecto á las Reservas de Ingenieros.

Es indudable que estas Reservas, como las tropas activas, necesitan estar mandadas por personal técnico que pueda desempeñar las múltiples y diversas funciones del oficial de Ingenieros en campaña, pero por su cualidad de estar llamadas á la defensa pasiva, admiten mejor en la composición de su personal una participación de los que tienen conocimientos prácticos de los trabajos más comunes en la parte militar de la profesión, es decir, de los oficiales que hoy forman la Reserva retribuida.

Respecto á la formación de unidades, el cálculo aproximado hecho anteriormente nos demuestra que de los Zapadores-Minadores podrán obtenerse unos 4000 hombres, con los cuales se podrían formar en cada regimiento un tercer batallón de cuatro compañías, denominándolo de Reserva, y además un batallón de Obreros, con los que tuviesen oficios más adecuados para los trabajos de defensa de las plazas y servicio de los talleres. A este último se le destinarían también los contingentes que procediesen de las compañías de Obreros y Aerostación, y Brigada Topográfica. Los cuatro batallones afectos á los regimientos, serían los destinados á formar parte de las tropas de Reserva que operasen, y el batallón de Obreros daría destacamentos que reforzasen la guarnición de las plazas, y que se encargarían del servicio de aerostación de las mismas; aumentaría el número de operarios que trabajasen en la Maestranza del Cuerpo; haría la remoción del material de los parques centrales, y proporcionaría delineantes y topógrafos á los puntos en que sus servicios fuesen necesarios. Dicho se está, que conforme á lo que venimos recomendando desde el principio, al pasar los individuos á la segunda Reserva, deberían ser destinados al batallón que correspondiese por su oficio ó residencia; y que el batallón de Obreros tendrá clasificado su personal por oficios é instrucción. Este batallón, cuya residencia más conveniente sería Guadalajara, podría estar afecto al Establecimiento

Central y componerse todo él con personal de la Reserva retribuída, excepto los jefes, que tendrían que ser de la escala facultativa.

Con los de Telégrafos, Ferrocarriles y Pontoneros, se podrían formar grupos de á dos compañías de campaña, y si el personal disponible lo permitiese, sacar de las primeras secciones de plazas para el servicio interior telegráfico de las mismas, encargado á los Zapadores del ejército activo. En estas unidades podrían ser de la escala de Reserva dos subalternos por compañía, siendo el otro un primer teniente del Cuerpo.

Con la organización indicada, el personal de la Reserva retribuída sería el siguiente:

	Comandantes.	Capitanes.	1.ª Tenientes.	2.ª Tenientes.
En los 4 Depósitos de la 1.ª Reserva.	4	4	4	4
En los 4 Batallones de Reserva de Zapadores.	»	»	»	32
En el Batallón de Obreros de Reserva.	»	6	9	4
En las 2 compañías de Telégrafos, 2 de Ferrocarriles y 2 de Pontoneros de reserva.	»	»	»	12
TOTAL.	4	10	13	52

Al constituirse esta plantilla no podrían ser, desde luego, cubiertas las categorías superiores con los individuos que actualmente son primeros y segundos tenientes, pero cabe adoptar el procedimiento de aprovechar el sobrante que ahora existe en la escala activa, para destinar á los comandantes y capitanes que lo solicitasen á situación de Reserva, en la cual habrían de continuar hasta corresponderles el ascenso en la escala activa. Caso de que no hubiese voluntarios para esta situación, ó no alcanzaran al número fijado, se destinarían capitanes excedentes á cubrir la plantilla de la Reserva, constituyendo con sus nombres una escala nominal, cuyas vacantes por baja ó ascenso se darían á los primeros tenientes de la Reserva retribuída; tan pronto hubieran desaparecido de la escala los capitanes del Cuerpo y estuvieran cubiertas estas plazas por los de la Reserva, se procedería en igual forma con los comandantes.

Para mantener el espíritu militar y la instrucción en el personal de la escala de Reserva, se podrían llamar al servicio activo dos en cada regimiento de Zapadores, y dos en el de Pontoneros, Telégrafos y Ferrocarriles durante tres meses del año en época de Escuela práctica é ins-

trucción, con lo cual cada quinquenio pasaría por filas todo el personal. El procedimiento resultaría poco costoso, pues 14 oficiales en tres meses equivalen á uno en cuarenta y dos meses, y como sólo tendría que aumentárseles un quinto del sueldo, bastaría consignar en presupuesto una cantidad equivalente al sueldo de uno durante nueve meses.

Si la organización de las Reservas no se creyera conveniente ínterin no se hubiese dotado al ejército activo de los elementos que le faltan, busquemos en este nuevo aspecto del asunto, que dicho sea de paso, no es incompatible con el primero, la aplicación que puede darse á los oficiales de la Reserva de Ingenieros.

Las circunstancias históricas de nuestro país, han hecho que en lo que va de siglo no hayamos combatido en forma regular con los ejércitos de otras naciones. La guerra de la Independencia fué un levantamiento en masa, en que las guerrillas hicieron más que las allegadizas tropas regulares; en Africa combatimos contra un enemigo sin organización militar; en América y Oceanía el levantamiento ha sido en contra nuestra y la guerra irregular; y en gran parte lo han sido también nuestras guerras civiles, en que si á nosotros nos faltaban muchos elementos de lucha no los tenían tampoco nuestros contrarios. Una ocasión se ha presentado recientemente de luchar con un ejército regular, y circunstancias, que no son para tratadas en este momento, hicieron que el único hecho de armas haya sido el ataque á las trincheras de San Juan y del Caney, defendidas por algunos centenares de hombres, agotados por las enfermedades, las privaciones y el insomnio.

Fundados en la proverbial sobriedad y resistencia de nuestra raza, nos hemos acostumbrado á combatir sin más impedimenta que algunos mulos cargados con cajas de municiones, viniendo las columnas á municionarse á los puntos de depósito, cuando aquéllas se acababan. Sólo en la última parte de la insurrección carlista fué nuestro ejército del Norte allegando elementos y medios auxiliares que dieran alguna idea de los que hoy se necesitan para una campaña, y para formarnos concepto de ello, tenemos que mirar lo que tienen otras naciones, que han hecho un detenido estudio de lo que puede aumentar su potencia guerrera, y no han regateado los medios de dotar á sus tropas de cuanto se necesita en una lucha con otra nación poderosa.

El aumento de efectivos y el extraordinario consumo de municiones del armamento moderno, exigen que la Infantería y la Artillería lleven tras de sí largas filas de carruajes que conducen las indispensables para una batalla, y algo más lejos parques de reserva donde aquéllos vayan á aprovisionarse. Lo rápido y mortífero del fuego hace conveniente cubrirse siempre que las circunstancias lo permiten, y esto obliga á arras-

trar algunos miles de herramientas de zapador. Lo numeroso de las fuerzas que se concentran en los puntos decisivos imposibilita el aprovisionamiento de tanta gente y de tanto animal, y de aquí que sea necesario llevar víveres para las tropas y alimento para los caballos de la Caballería y la Artillería y para tanto animal de tiro como exigen los trenes mencionados, á los que hay que añadir las ambulancias, trenes de puentes, trenes de sitio, telégrafos, globos y tantos otros medios auxiliares como emplean hoy los ejércitos modernos.

Hay que convenir, sin embargo, en que la topografía de nuestro suelo no permitiría á nuestras tropas llevar en pos de sí los centenares de carros con que cuentan otros ejércitos. La escasez de caminos practicables para el arrastre haría tan largas las columnas, tan difíciles las marchas y tan ineficaces los auxilios de elementos, que á veces tendrían que quedar á algunas leguas de donde fueran necesarios, que puede decirse que un exceso de trenes, más que ayuda conveniente, sería obstáculo insuperable para los movimientos, y penoso bagaje destinado á caer en manos del enemigo al primer revés. Por eso debemos huir de copiar servilmente lo que tienen otros países, y estudiar los trenes necesarios, bajo el punto de vista de que lleven lo indispensable solamente, que el material sea muy ligero, y que una parte sea conducida á lomo, al objeto de ganar en movilidad lo que no podemos tener en fuerza y material, si luchamos con un enemigo que cuente con bastantes elementos.

De todos modos hay que acometer este problema y emprender la organización de los trenes necesarios, los cuales, por su objeto, pueden clasificarse así: de municiones, á cargo de la Artillería; de aprovisionamiento, al de la Administración; de herramientas, á cargo de Ingenieros, y los de Sanidad.

El personal encargado de mandar estos trenes no puede ser cualquiera, pues requiere un conocimiento detallado de lo que cada carro contiene y qué necesidades llena, para evitar en la confusión que los accidentes de una campaña produce á veces, que vayan á parar á una batería municiones de otro calibre, ó que donde se necesitan barras y picos se lleven palas. De aquí la conveniencia de que cada clase de trenes sea dirigida por oficiales procedentes de los Cuerpos que los tienen á su cargo, lo cual presentaría el inconveniente de formar varios organismos independientes en vez de un solo cuerpo de tren que presentase más unidad y facilitase el mútuo auxilio que deben prestarse entre sí estos importantes elementos auxiliares, y es asunto que debe meditarse por las ventajas é inconvenientes que presenta, pero desde luego debe partirse del principio de la clasificación de procedencias caso de formar un solo Cuerpo.

Los Parques de Ingenieros que existen en Guadalajara con el nombre de Central y en los Distritos con el de Parques de campaña, sólo han sido almacenes conteniendo centenares de herramientas adquiridas en épocas diversas y de diferentes modelos, estando actualmente en medio estado las más por los muchos años que llevan almacenadas en locales que generalmente son poco apropiados y sin asignación suficiente para su entretenimiento. La mejor aplicación que hoy día puede darse á esa herramienta, es constituir con ellas, prévia una cuidadosa selección, Parques de plazas en las llamadas á ser defendidas.

Comprendiendo la poca utilidad que de lo que existía era posible obtener, se ha trabajado para dotar á nuestras tropas del material que necesita en pie de guerra, pudiendo contarse en la actualidad con el correspondiente al regimiento de Pontoneros y á los batallones de Telégrafos y Ferrocarriles. Respecto á los regimientos de Zapadores, podrá disponerse de los 32 Parques de las compañías, excepto el material de arrastre para las secciones rodadas de las mismas, que está en estudio, y decimos que puede contarse con todo esto, porque aunque falta algo por hacer, ó adquirir, está en ejecución lo primero, y hay recursos para conseguir lo segundo.

El material referido es el que llevan consigo las tropas de Ingenieros para sus necesidades de momento en los campos de batalla, pero necesitan además contar con medios de organizar talleres para obras de fortificación, llevar elementos para puentes de circunstancias, para verificar voladuras y para otros trabajos de su incumbencia, y contar además con una reserva de herramientas y útiles para cuando hayan de ser auxiliadas por fuerzas de infantería, en obras de fortificación de campaña. Estos elementos, que pudiéramos llamar complementarios ó de reserva, constituyen los Parques divisionarios, llamados así por constar cada uno del material necesario á una división á la cual deberá estar afecto.

A la fecunda é inteligente iniciativa del coronel Marvá, debemos la rápida y bien estudiada organización de estos Parques, para los cuales está ya adquirida toda la herramienta necesaria, de modelos muy perfectos y excelente calidad, faltando para completarlos el material de arrastre.

El día que éste se adquiriera, así como el de los Parques de compañía, tendrá el Cuerpo de Ingenieros el material necesario para cumplir su misión en campaña, pero ¿y el ganado para conducirlo? ¿Y los conductores instruídos para guiar los carros, dónde están? Asunto es éste de que hay que preocuparse, si cuando llegue el momento de emplearlo no se ha de quedar ese material en los almacenes, resultando infructuosos

los sacrificios de la nación y los esfuerzos del Cuerpo de Ingenieros, por ponerse en condiciones de cumplir en la guerra con su difícil é importante misión.

A estos Parques debiera, desde luego, destinarse personal encargado de su cuidado, de estudiarlo y conocerlo, aprendiendo su colocación en las cajas y su distribución en los carros, para familiarizarse con su manejo y servicio, siendo indudable que para este encargo sería muy á propósito el personal de la Reserva retribuida. Igualmente, llegado el caso de una campaña, podría destinarse un subalterno de esta escala á cada compañía activa para encargarse del Parque correspondiente, con lo cual se obtendría la ventaja de quedar los otros subalternos disponibles para los trabajos y comisiones que se encarguen al personal de la compañía.

Queda una última solución, de la cual no somos partidarios, como ya hemos dicho, y es tender á la amortización de este personal.

Al efecto pudiera dividirse en dos grupos, constituido el uno por los que tienen derecho á pasar al Cuerpo de celadores de fortificación y figurando en el otro los primeros tenientes y los segundos que carecen de aquel derecho.

Las crecientes necesidades del Cuerpo vienen hace tiempo exigiendo el aumento del personal de oficiales celadores, en el cual encontrarían los del primer grupo su porvenir, modesto, pero seguro, y el Estado un medio de amortizar el personal que constituye la primera agrupación.

Respecto á los de la segunda, podrían constituir el Cuerpo del Tren de Ingenieros, á no ser que se formase uno general, ó si no se considerase conveniente el constituirlo por ahora, habría que estudiar el modo de darles entrada en el de oficiales celadores, sin lastimar los derechos ya adquiridos.


De todos modos, y cualquiera que sea la solución que se piense adoptar, insistiremos una y otra vez en la inconveniencia de soluciones provisionales y en la necesidad de estudiar, una vez señalado el objetivo á que se han de destinar estos oficiales, una solución armónica para todas las escalas de Reserva creadas y que ésta sea definitiva, pues cuanto más tiempo pase más y más pesarán en el asunto los intereses personales, y las concesiones provisionales que se hagan alargarán indefinidamente el plazo de una resolución definitiva, creando un estado de derechos que luego pueda ser explotado en perjuicio de la nación y del ejército.

VICENTE CEBOLLINO.



CAÑÓN DE CAMPAÑA KRUPP DE TIRO RÁPIDO.



ESDE hace muchos años, la eficacia de una pieza de campaña, de tiro rápido, dependía casi única y exclusivamente del perfeccionamiento del freno, ó sea del aparato destinado á evitar ó corregir su retroceso después de efectuado el disparo.

La eficacia de una pieza depende del mayor número de disparos efectuados por unidad de tiempo y con el menor detrimento de la misma.

El acero se había mejorado á tal extremo, que pudo resistir las fuertes presiones y elevadas temperaturas que se originaban en las piezas con la introducción del tiro rápido. Esto resolvió el problema de la rapidez; pero, una vez efectuado el primer disparo, la pieza sufre un retroceso, en virtud del cual queda anulada la puntería primitivamente hecha, y esto obliga á invertir cierto tiempo para colocarla en su primera posición, con lo cual queda en gran parte disminuída la rapidez del tiro. El problema se redujo, por lo tanto, á que la pieza no variase de posición ó volviese mecánicamente á la posición primitiva. Los aparatos que lo resuelven son los frenos.

Vamos á ocuparnos en este artículo exclusivamente de los frenos ensayados por la casa Krupp-hermanos, de Alemania.

En 1892 se efectuaron ensayos con un cañón ligero de tiro rápido, con cartucho metálico, y la disminución del retroceso se consiguió á expensas del alcance. El cañón rayado era de 8 centímetros (3,2 pulgadas), los proyectiles de 7 y 7,5 kilogramos y las velocidades iniciales obtenidas fueron de 550 y 570 metros respectivamente (1804 y 1870 pies). El peso de las piezas era de 2205 y 2337 libras. La carga se hacía en una sola operación, mediante el cartucho metálico, y el cierre empleado fué el de cuña, que se introducía por el costado derecho, teniendo el opuesto ahuecado para facilitar dicha carga.

No habiendo dado resultados estos ensayos, se pensó en el empleo de los frenos. Podemos clasificar los ensayados por dicha casa dividiéndolos en rígidos, de muelles é hidro-neumáticos. Vamos á indicar las disposiciones ensayadas dentro de cada clase.

FRENOS RÍGIDOS.—La primera idea que se ocurrió fué que las mismas ruedas de la cureña sirviesen de freno. Este sistema, convirtiendo la llanta en freno y haciendo que las ruedas resbalen ó más bien raspen el terreno en su movimiento de retroceso por efecto del disparo, aunque

lo disminuyó á causa del gran rozamiento, produjo grandes desviaciones laterales, dependientes de la naturaleza del terreno y de la resistencia que la pieza encuentra á moverse en sentido opuesto á la dirección del proyectil. La longitud del espacio recorrido por la pieza en su movimiento de retroceso estaba, como es consiguiente, en razón inversa del rozamiento entre la llanta y el suelo.

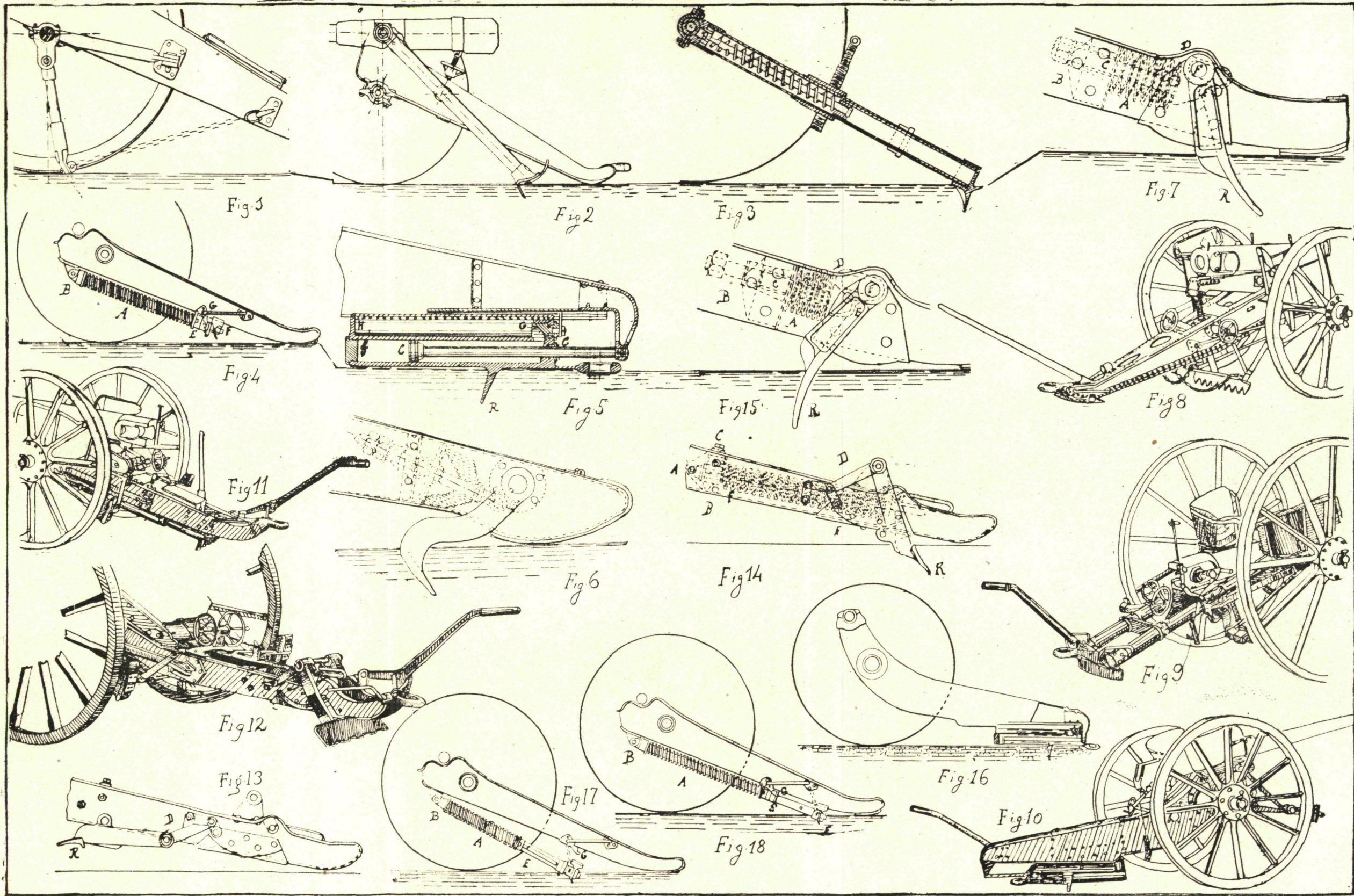
Los rígidos aplicados al eje de las ruedas, consistían en dos barras articuladas por uno de sus extremos á dicho eje, terminando por el otro ambas en una sola azada que se introducía en el terreno en virtud del retroceso, y que estaba unida por dos cadenas y otras dos barras también articuladas á las gualderas de la cureña, como indican las figuras 1 y 8. Por la inspección de las figuras se vé que este freno recibe parte del retroceso, que queda disminuído por la introducción de la azada en el terreno. Este freno dió buenos resultados á la casa Krupp, pero tenía el gran inconveniente de aumentar en 60 ó 70 kilogramos el peso de la pieza, además de que en el tiro por pequeñas elevaciones de ángulo, la eficacia de este freno decrecía mucho y ocasionaba poca seguridad en la dirección del fuego.

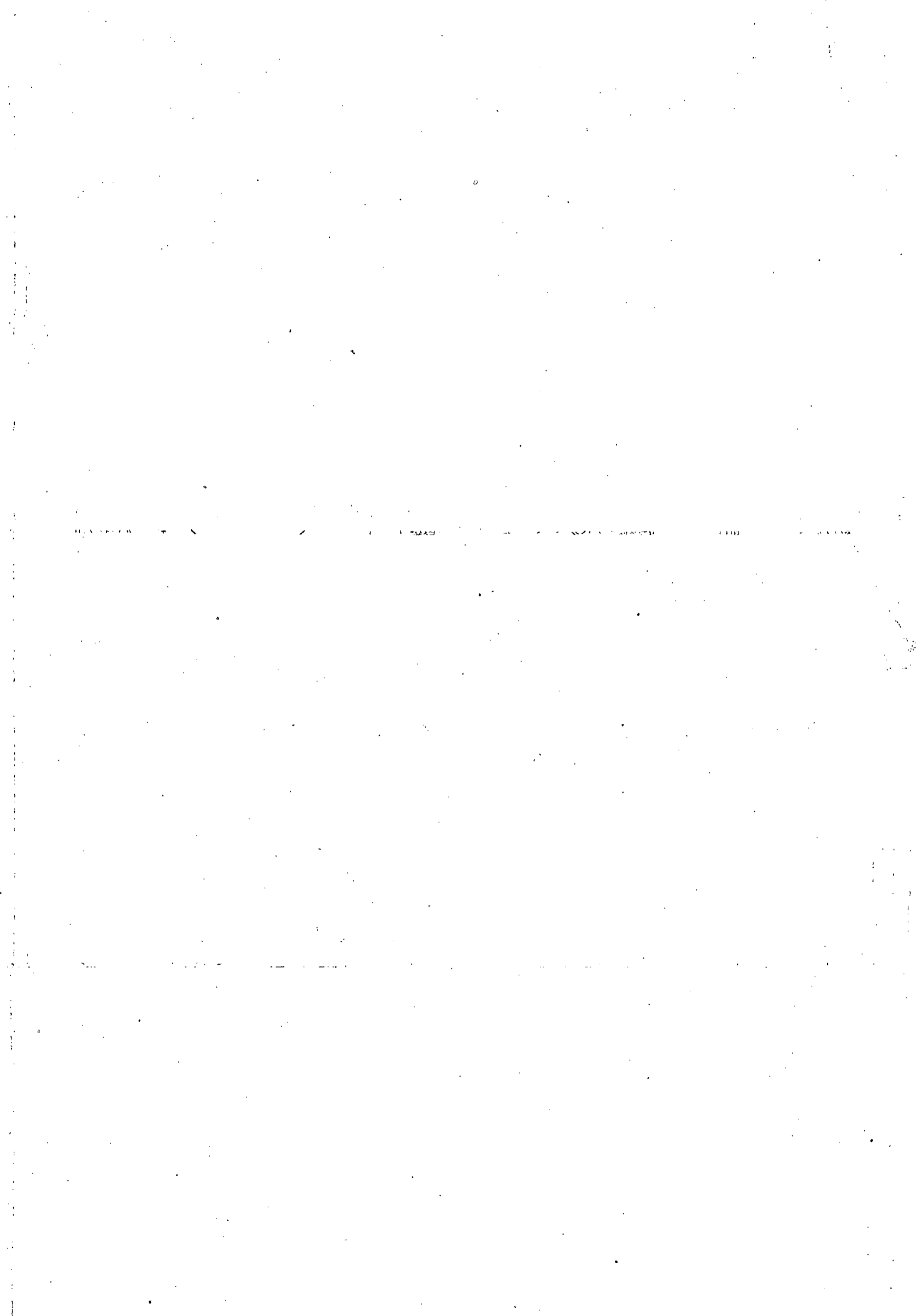
Análogos á estos frenos son los aplicados á los muñones en la forma que indica la figura 2. La experiencia demostró que el retroceso se traducía en un salto brusco de la pieza, que pareció motivo suficiente para condenar el sistema. A primera vista parece extraño que aplicado el freno en el eje del cañón fuera á producir movimiento alguno en la contera del mismo, pero examinando la figura 2 se comprende fácilmente que esto debe suceder. También se emplearon almohadillas de goma elástica detrás de los muñones para amortiguar el retroceso, pero aunque ha tenido algún éxito la idea fué abandonada por ser poco práctica.

En las conteras los frenos rígidos producen saltos considerables además de desviaciones laterales, socavando la senda profundizada en la tierra, según experiencias efectuadas por la casa Krupp en 1856.

Vemos pues, que en general, los frenos rígidos presentaron el inconveniente de producir una sacudida fuerte en las cureñas y se pensó en suavizarla por los nuevos frenos ensayados, los cuales vamos á describir.

FRENOS DE MUELLES.—Estos consisten en la colocación de un intermedio flexible entre el eje de la cureña y el freno de arado; de este modo el esfuerzo de retroceso se reparte entre el muelle y la azada, aquél se comprime por efecto de dicho retroceso, distendiéndose y colocando la pieza en su primera posición una vez terminado dicho esfuerzo, y aquélla sirve de punto de apoyo para los efectos del muelle. La casa Krupp empleó los tipos indicados en las figuras 3, 4, 11, 17, 18 y 19, etc. Las figuras 3 y 9 presentan un largo freno de muelle, que se aplica por du-





plicado á uno y otro lado del eje, constituyendo las gualderas, terminadas en una sola pieza, que es el arado. Estos muelles, después de comprimidos por efecto del disparo, vuelven la pieza á su posición primitiva en su movimiento de reacción. Con ángulos de elevación grandes dió este freno regular resultado; pero cuando dichos ángulos eran pequeños el freno era muy poco eficaz, porque la componente de la fuerza del retroceso F'_2 que actúa en el arado normalmente al terreno es tanto más grande cuanto mayor es el ángulo de elevación del tiro (como indica la figura 19 observando las componentes F_3 y F'_3 de las fuerzas F y F'

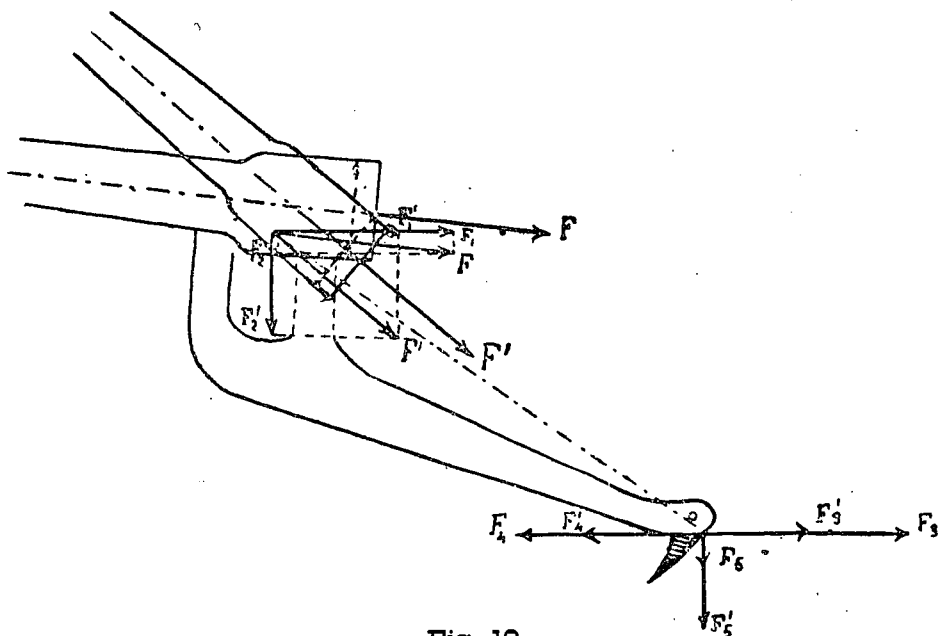


Fig. 19.

de retroceso en las dos posiciones del cañón que la misma indica), por lo que el efecto de dicho freno en los ángulos de elevación pequeños era de resbalamiento paralelamente al terreno, abriendo un surco en el mismo. Otro inconveniente que reveló fué el desigual efecto de los dos muelles, que como es natural hacen variar la línea del eje de la pieza. Respecto á la magnitud de los mismos, no conviene exagerarla en ningún sentido, pues si bien los largos tienen la ventaja de menor probabilidad de su rotura por mejor repartición de las presiones que reciben, en cambio presentan el inconveniente de ser menos manejables. Los cortos, por el contrario, tienen ventajas é inconvenientes opuestos á los primeros. Los cilindros que contienen los muelles (que son las gualderas fig. 9), están muy expuestos á estropearse en acción, inutilizando la

pieza por completo, pues permaneciendo inmóviles, todos los esfuerzos de la pieza en su retroceso se transmiten á ellos directamente; para evitar esto se adoptaron otros sistemas, que haciendo independiente el freno de las gualderas permitían el completo retroceso de la pieza, evitando en gran parte los inconvenientes anteriores.

Las figuras 4, 11, 17 y 18, enseñan el procedimiento ensayado en la casa Krupp, que consiste en un muelle *A* cuyo extremo superior *B* (fig. 18) se une á la gualdera y el otro extremo libre termina por medio de la pieza *E* en un arado *F*. Una pieza dentada *G*, sirve para colgarlo en marcha (fig. 4). La figura 18 indica la disposición del freno antes de hacer fuego y la figura 17 el momento de la compresión del muelle por efecto del disparo al tratar de recobrar su primitiva posición.

Para evitar la rigidez del sistema dibujado en la figura 11 se colocaron intermedios, de muelles ó hidráulicos, entre el arado y la contera á que iba unido.

Los sistemas de muelles aplicados á las conteras, tales como se han ensayado en la casa Krupp, están indicados en las figuras 6, 7, 12, 13, 14 y 15. El sistema de la figura 6 consiste en un muelle que termina en un eje al cual va unido el arado; al efectuar el disparo, el retroceso se reparte entre la compresión del muelle y el efecto del arado por dentro del terreno; la compresión del muelle hace girar al eje, y en su consecuencia la reja abre un surco en el terreno, y no volviendo ésta á ocupar su primitiva posición, queda una parte del retroceso sin evitar por la acción del muelle, inconveniente inseparable del sistema. Con el medio empleado en las figuras 7 y 15 se evita en gran parte este inconveniente. El freno tiene la siguiente disposición: un muelle *A*, unido por uno de sus extremos á la pieza *B* y por el otro á un cilindro *C* que termina en la cabeza *E*, la cual está directamente apoyada contra el arado *R*, este arado termina en su extremidad superior en una ranura *D* en la que encaja el eje macizo *F* que sujeta fuertemente las dos gualderas. Por efecto del retroceso, el muelle se comprime, la pieza *E* resbala dentro de la ranura por el movimiento recibido y obliga al arado á tomar la posición indicada en la figura 15. Al efectuarse la distensión del muelle *A*, la cureña avanza arrastrando consigo á la pieza *F* que resbala nuevamente dentro de la ranura y toma su primera posición (fig. 7). Por su funcionamiento se comprende la superioridad de este freno sobre todos los anteriores. El freno representado en las figuras 12, 13 y 14 tiene todavía sobre éste la ventaja del mayor juego del arado conseguido por el intermedio de la barra *D*; dicha barra está unida por uno de sus extremos á la gualdera de la cureña y por el otro á un eje macizo al cual va unido el arado. El muelle *E F* va apoyado por uno de sus ex-

tremos en la pieza *E* unida por unas barras al eje anterior, y por el otro termina en la lanza afilada *A* que pasa entre las almohadillas *B* y *C* cuya presión se gradúa por medio del tornillo *C*. Su funcionamiento es análogo al de los anteriores. La figura 13 enseña la posición del freno cuando no se hace uso de él.

FRENOS HIDRONEUMÁTICOS.—En estos frenos, los agentes intermedios entre la pieza y el arado, fueron el aire y el agua. La disposición dada por la casa Krupp al aparato encargado de utilizar la poderosa acción de estos agentes, fué la siguiente: la cureña descansa en el aparato al cual va invariablemente unido el arado por su parte inferior. Dicho aparato consta de dos cámaras cilíndricas, la superior ocupada por el aire y la inferior llena de agua; en ésta resbala un émbolo cuyo extremo va unido á la contera de la cureña. Su funcionamiento es bien sencillo: por efecto del retroceso, el émbolo *C* obliga al agua contenida en la parte de cuerpo de bomba *CJ* (figs. 5 y 16) á trasladarse á la cámara de aire *GH* por el orificio *G*, comprimiendo fuertemente este gas contra la pared anterior de dicha cámara; éste reacciona y obligando al agua á salir por el orificio por donde ha entrado, hace tomar al émbolo su primera posición, arrastrando consigo al cañón. El arado permanece inmóvil. La figura 10 nos da una perspectiva de la disposición del aparato.

A pesar de los defectos que algunos achacan á los aceros de los cañones fundidos en la casa Krupp, por emplear en sus fundiciones el antiguo procedimiento de los crisoles, lo cierto es que la mayor parte de las naciones europeas surten sus trenes de artillería de dicha casa, demostrando con ello que, bien por sus grandes almacenes dispuestos en todas épocas á proporcionar un completo surtido de piezas, no sólo de campaña, sino también de sitio y aún de plaza y costa, ó bien porque dichas piezas hayan dado ó continúen dando un resultado, si no mejor, por lo menos igual ó comparable á los de las demás fundiciones de material de artillería, esta casa se encuentra á la cabeza de todas por su incansable actividad para hacer continuos ensayos de verdad sobre cada uno de los múltiples detalles inherentes á las modernas piezas de artillería, introduciendo en ellos notables mejoras. Nosotros nos hemos limitado única y exclusivamente á los relativos á los frenos, que en una época vinieron á constituir el caballo de batalla de las piezas de tiro rápido. De tales ensayos dedujo la casa Krupp que los frenos de muelles son, hoy por hoy los que deben emplearse en las piezas de campaña, por ser los que ofrecen mayores seguridades de todo género.

La artillería alemana que marcha sin duda alguna á la cabeza de las artillerías del mundo, ha adoptado para sus frenos tipos análogos á los

descriptos por nosotros y sin embargo no podemos asegurar que el tren de artillería de campaña alemana no ofrezca otros más perfeccionados todavía, pero como es natural las experiencias de esta naturaleza suelen llevarse á cabo en las diversas naciones con todo género de reservas sin que sobre ellas pueda nunca decirse la última palabra.

Madrid, 27 junio 1899.

ALBERTO NOVELLA.

ALFONSO DE LA MOTA.

NUEVO MÉTODO PARA OBTENER HIDRÓGENO.



La *Revue Générale de Chimie Pure et Appliquée*, publica en su número del 15 de octubre último un artículo, que lleva por título *L'Acétylène et le Gonflement des Aerostats*, firmado en Paris el 4 de aquel mes por Mr. Jaubert, en el que se describe un nuevo método para obtener hidrógeno, que, á nuestro juicio, es digno de fijar la atención.

Da el autor, en ese trabajo, una ligera idea del método electrolítico, ya en varias partes seguido, para obtener hidrógeno en grandes cantidades, y describe el voltámetro del comandante Renard, construido por la casa Ducretet. Prescindimos de esta parte, que no ofrece novedad alguna á nuestros lectores, y traducimos la que está consagrada al *Método Hubou por descomposición del acetileno*, descrito en los siguientes términos:

«Reanudando los ensayos efectuados por Mrs. Berthelot y Vieille en 1896, Mr. Hubou ha hecho constar que en la descomposición del acetileno comprimido á dos ó tres atmósferas no se producen, por la acción de un alambre incandescente, presiones superiores á 25 atmósferas, que pueden ser inofensivas por una prudente elección del recipiente y que se obtiene una disociación muy completa del acetileno en carbono é hidrógeno.

»Puede verse el aparato ideado por Mr. Ducretet que ha servido para las investigaciones de Mr. Hubou, ingeniero de minas.

»Se compone ese aparato (figuras 1 y 2) de un recipiente *R*, que contiene el acetileno que ha de comprimirse; de una bomba aspirante é impelente *P* y de una probetá formada por un tubo de acero *B* de gruesas paredes.

»La bomba Ducretet es aspirante-impelente, de gran gasto. A la presión de cinco atmósferas puede comprimir 165 litros de gas por hora, ó sea cerca de 830 á la presión ordinaria.

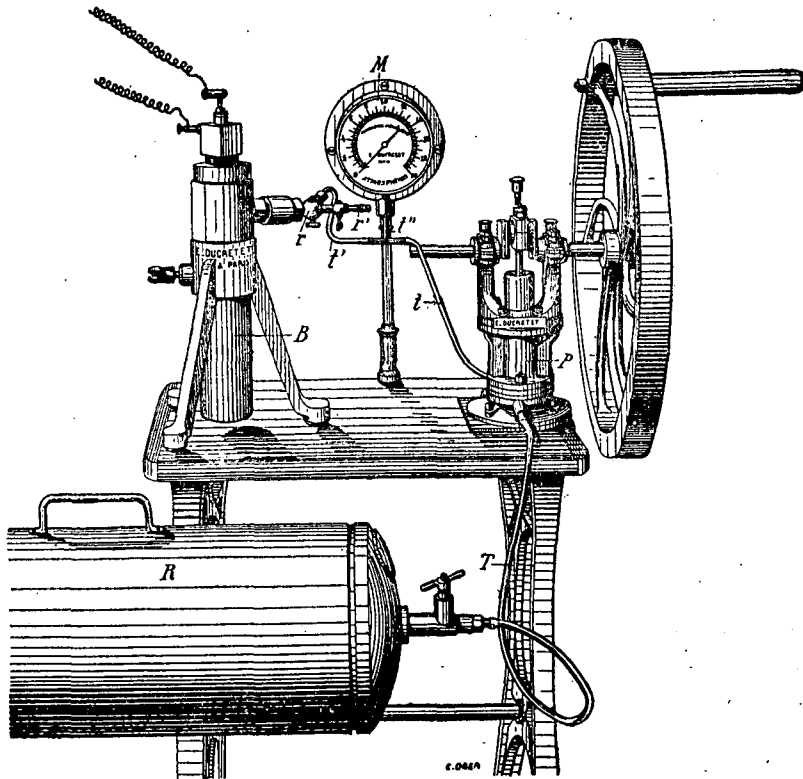


Fig. 1.

»En cuanto al tubo en el que se efectúa la compresión del acetileno y su descomposición, es sencillamente el empleado en el aparato Cailletet y puede soportar una presión de 1000 atmósferas.

»Estos experimentos, como se vé, no ofrecen peligro alguno. Además se da fuego al gas comprimido por medio de un interruptor de botón, que para mayor seguridad se mueve desde lejos del aparato en el momento conveniente (fig. 2).

»Veamos cómo se efectúa una operación.

»Se comienza por hacer un va-

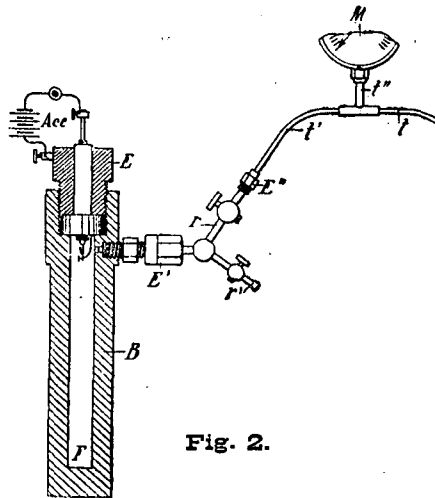


Fig. 2.

cío tan completo como es posible en el tubo *B*, y para esto se pone el tubo de caucho *T* en la llave *r'* de aquél.

»Hecho el vacío (bastan para esto unas cuantas emboladas) se quita el tubo *I* de *r'* y se une al depósito de acetileno *R*, que contiene este gas á poca presión. Mientras se efectúa la operación de producir el vacío, se tiene cuidado de dejar abierta la parte *E''*, de modo que consienta la expulsión de los gases comprimidos por la bomba.

»Se comprime entonces el acetileno hasta una presión de cinco atmósferas, indicada por el manómetro *M*; después se cierra el grifo, se quita la parte adicional *E''* y se produce la explosión, obrando sobre el interruptor eléctrico.

»La corriente de los acumuladores pasa entonces por la espiral de platino, sujeta al obturador *E*, la pone incandescente y se produce la descomposición del hidrocarburo. Mr. Ducretet ha imaginado un manómetro *crusher*, de indicaciones rápidas, que permite medir con exactitud presiones considerables, pero de corta duración. Este manómetro, que describiremos probablemente en un artículo especial, se coloca en *F''*.

»Después de la explosión el tubo *B* queda lleno de negro de acetileno que se adhiere á las paredes de aquél y de hidrógeno puro, comprimido de 36 á 40 atmósferas, que se puede utilizar, como ha propuesto Mr. Hubou, para inflar globos.

»En cuanto al precio de producción del hidrógeno preparado por ese método, puede ser absolutamente nulo en ciertas condiciones. En efecto, se puede evaluar en un franco el kilogramo de acetileno en las fábricas de carburo (eso es lo que cuesta precisamente en la fábrica de Briançon).

»Este kilogramo de acetileno se descompone, dando cerca de 75 gramos de hidrógeno, que representan próximamente 1 metro cúbico de gas y 925 de negro de humo. Pero estos 925 gramos de negro de acetileno, representan, por sí solos, un valor muy superior al del acetileno empleado como primera materia. Se vé, por lo tanto; que el método de Mr. Hubou permite preparar el hidrógeno como subproducto de una operación ya remuneradora en sí misma, esto es, en las mejores condiciones posibles.

»Es curioso hacer constar, para concluir, que el acetileno, que tiene una densidad próxima á la del aire, servirá acaso algún día de primera materia para preparar el hidrógeno necesario para la navegación aérea.»

Pudiera parecer interesada la crítica que de ese método, *de laboratorio*, para obtener hidrógeno hiciéramos, y, al menos por hoy, nos limitamos á copiar el siguiente documento, redactado con la brevedad propia de las patentes de invención y en la forma, á veces algo ambigua y en muchos casos demasiado general ó exagerada, que exige el natural de-

seo de ponerse el inventor en guardia contra los modificadores de detalles sin importancia.

Así dice la patente número 19.938, que con poderes míos obtuvo á mi nombre el agente D. Eladio Pomata:

«Memoria descriptiva correspondiente á una solicitud de patente de invención por 20 años, á nombre de D. Eduardo Mier y Miura, domiciliado en Madrid, por un procedimiento industrial para fabricar hidrógeno.

Expuesto en breves palabras el nuevo procedimiento industrial para producir hidrógeno, se reduce á lo siguiente:

Se dispone un motor de gas ó petróleo para que en vez de absorber al mismo tiempo aire y gas del alumbrado ó aire y éteres de petróleo, absorba únicamente acetileno, producido por cualquiera de los aparatos industriales ya conocidos.

Utilizando motores de gases detonantes, de los que producen la compresión preliminar de la mezcla, caso que, como es sabido, se encuentra más generalmente en la industria, se conseguirá la disociación del acetileno, empleando los mismos medios que comunmente se utilizan en aquéllos: por chispas eléctricas ó poniendo en contacto, después de la compresión preliminar, la masa de acetileno con un tubo candente ó con una llama alimentada por el mismo acetileno. También puede emplearse para producir la detonación la incandescencia de un alambre de platino por el paso de una corriente eléctrica, ó cebos de fulminato de mercurio ó mezclas de hidrógeno y aire en pequeñas cantidades, sin que semejantes detalles puedan constituir variaciones esenciales del método propuesto ni lo desvirtúen por lo tanto.

Los productos de las explosiones del acetileno son hidrógeno puro y carbón amorfo, cuya expulsión de los motores puede favorecerse, en caso necesario, por inyecciones de agua, valiéndose de los expedientes empleados en los compresores de gases, con fines distintos de los que en el nuevo método se persiguen.

Se aprovecharán, por lo tanto, en esos motores-generadores de hidrógeno, los productos de la explosión, que se harán pasar por una campana neumática, en la que se lave el gas, abandonando en el agua el carbón y se producirá hidrógeno puro que, recorriendo tubos arrollados en forma de serpentín y sumergidos en agua fría, irá á los gasómetros ó á los globos en que haya de utilizarse.

La potencia mecánica producida por esos generadores de hidrógeno puede recibir las múltiples aplicaciones que aquélla tiene y algunas especiales, propias del nuevo método, por el que se solicita patente.

Son éstas: mover bombas de agua que produzcan las necesarias inyecciones en los motores, lleven aquel líquido á los generadores de ace-

tileno y mantengan la circulación de agua fría necesaria para bajar la temperatura del hidrógeno obtenido, así como también poner en movimiento cualquiera de las máquinas frigoríficas ya conocidas, con el objeto últimamente indicado ó accionar ventiladores, que arrojando grandes cantidades de aire sobre tubos por los que pase el hidrógeno caliente, forrados con paños ó telas automáticamente humedecidos, favorezcan la evaporación y el consiguiente enfriamiento. También pueden figurar entre estas aplicaciones especiales, la de poner en marcha carruajes automóviles que transporten en todo ó en parte el parque de globos aerostáticos, á la inflación de los cuales han de proveer los nuevos generadores de hidrógeno.

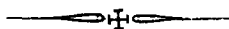
Todos estos detalles ó cualesquiera otros, á juicio del inventor, en nada pueden modificar la parte esencial de su idea, que trata de reivindicar en esta patente: la de utilizar cualquier motor de explosiones para producir hidrógeno industrial por la descomposición del acetileno y alimentando aquél con este gas, sin mezcla de aire alguno.

NOTA.—La patente de invención que se solicita recaerá sobre *Un procedimiento industrial para fabricar hidrógeno*, según se describe en la presente memoria.—Madrid, 13 de noviembre de 1896.—P. P. ELADIO POMATA.—Conforme con su duplicado.—El secretario, SOLVES.»

Ante este documento creo que nadie tachará de exagerada mi pretensión de haber pensado unos tres años antes que Mr. Hubou en utilizar el acetileno para obtener hidrógeno barato.

EDUARDO MIER.

NECROLOGÍA.



A la larga lista de malogrados compañeros que para siempre quedaron en nuestras perdidas colonias de Cuba y Filipinas, únese la de aquellos otros que á consecuencia de penalidades y fatigas sufridas en tan estériles campañas rinden á la patria el último tributo apenas llegados á ella, abandonando el mundo de los vivos en la plenitud de su vida y cuando los honores y beneficios tan honrosamente conquistados asegurábanles un porvenir tranquilo y sonriente.

No hace muchos meses, guiados por un sentimiento de amistad y compañerismo, dedicábamos unas líneas en las columnas del MEMORIAL al valeroso capitán D. Luis Blanco, fallecido en Rivadeo (Lugo) á consecuencia de enfermedad adquirida en el archipiélago magallánico; hoy cumplimos el mismo sagrado deber con el capitán D. Luis Lorente, que dejó de existir en Sevilla el 19 de octubre víctima de rapidísima enfermedad, que puso término á la dolencia que contrajo en el ingrato suelo cubano durante el último período de la dominación española en aquella isla.

Ingresó el capitán Lorente en la suprimida Academia general de 1888, alcanzando por su aplicación y buena conducta los empleos de cabo primero y de sar-

gento primero (galarcón este último que sólo obtenían los que al llegar al tercer año de estudios ocupaban los cinco primeros puestos de su promoción), pasando el 91 á Guadalajara y siendo promovido á 1.º teniente del Cuerpo en 1894.

Destinado al batallón de Telégrafos, prestó en él sus servicios hasta el mes de marzo de 1896, fecha en que embarcó para Cuba con la compañía óptica que mandaba el capitán Bordons.

Enumerar la multitud de acciones de guerra en que el capitán Lorente se ha encontrado durante los dos años y medio de permanencia en aquella campaña y señalar los importantes servicios prestados por tan brillante oficial, daría á estos renglones más extensión de la que nos proponemos, limitándonos por esta razón á citar tan sólo los hechos más salientes con que contaba en su historia militar nuestro malogrado compañero, que con su extraordinario valor, incansable actividad, entusiasmo, amor al trabajo y firme voluntad, alcanzó en poco tiempo gran reputación dentro y fuera del Cuerpo, á cuyo buen nombre en aquella campaña tanto ha contribuido.

Formando parte de la columna de comunicaciones que mandaba el infatigable jefe de Ingenieros Sr. Chacél, coadyuvó al establecimiento de la red óptica que enlazaba la Habana con Pinar del Río y la Colonia, y unía entre sí distintos puntos de esta provincia, y ya el MEMORIAL narró, aunque con modestia, los méritos contraídos por las fuerzas de ingenieros que la componían en los muchos combates librados con los insurrectos para el cumplimiento de tan difícil como transcendental misión, y muy especialmente los de aquellos Zapadores y Telegrafistas mandados por oficiales como el capitán García (D. Mauro), Lorente, Alvarez Espejo, Navarro y Pineda, que rivalizaban en la noble y desinteresada ambición de distinguirse, logrando con su plausible conducta honra para el ejército, para el Cuerpo y para sí mismos al demostrar con su ejemplo que, á pesar de la degeneración de nuestro estado social y la visible decadencia en que se encuentra el espíritu militar, los que ocupan en el Cuerpo empleos inferiores saben conservar las elevadas tradiciones que les legaron las pasadas generaciones, inspirados y estimulados por los que hoy se encuentran en los primeros escalones.

Terminada la instalación de la red quedó en Pinar del Río el teniente Lorente encargado de la sección que tenía su cabecera en dicha plaza, asistiendo voluntariamente á todas las operaciones que tuvieron lugar en dicha provincia con las columnas de los generales Melguizo, Suárez Valdés, Godoy y Bernal, estableciendo en muchos casos la comunicación con la red general, por medio de una estación volante que acompañaba siempre á la columna.

No queremos dejar de mencionar un importante servicio prestado por el teniente Lorente; en septiembre de 1896 y cuando el general en jefe creía en Cacarajicara al cabecilla Maceo, éste, que regresaba del Cabo de San Antonio, cañoneó á la columna del coronel San Martín, que se hallaba acampada en Montezuelo. Estableció rápidamente nuestro compañero la comunicación con la red óptica, hizo funcionar durante el fuego la estación volante, y dió así á conocer oportunamente la marcha que seguía dicho cabecilla, con lo cual, antes de llegar á Artemisa, fué batido por los generales Melguizo, en Tumbas de Estorino; Bernal, en Ceja del Negro; Echagüe, en Guayabitos; Segura, en Soroa, y por la columna del batallón de Asturias en Guao.

Por su distinguido comportamiento en la acción de Montezuelo, fué ascendido á capitán, empleo que permutó por la cruz de María Cristina, siguiendo honrosas tradiciones del Cuerpo, permaneciendo en la Comandancia de Pinar del Río mientras de él disfrutó.

De su amor al servicio, compañerismo y buena voluntad, da idea el que á pesar

de tener destino independiente mandando la sección telegráfica de la mencionada plaza, se ofreció á prestar sus servicios en las compañías de Zapadores siempre que juzgó que podrían ser útiles por la escasez de oficiales, operando repetidas veces con ellas, siendo herido en la acción de la Trinidad estando al frente de una sección de la compañía del capitán Scandella.

En enero de 1898 fué destinado á la compañía del 3.º de Zapadores, del capitán Borra, que se encontraba en Santiago de Cuba, y al estallar la guerra con los Estados Unidos trabajó sin descanso en la construcción de las baterías y demás obras semipermanentes que para la defensa de dicha plaza y bahía se levantaron en corto espacio de tiempo, encargándosele de la ejecución y dirección de las obras de campaña del frente de tierra, comisión que desempeñó con el lucimiento, celo y actividad que le caracterizaban, mereciendo continuos elogios del comandante de ingenieros y del general Linares.

Por caprichos de la fortuna, á pesar de haber sido justamente apreciados sus relevantes servicios durante todo el bloqueo y sitio de Santiago de Cuba y de ser honrado con la eficaz recomendación del general jefe del Cuerpo de ejército en los partes oficiales, se le recompensó tan sólo con una cruz roja sencilla, no obstante encontrarse ya en posesión de otras tres de la misma clase.

Después de la capitulación de la plaza, cuando apenado el ánimo por el desastre sufrido, destrozado el corazón de amargura al presenciar que la noble enseña española cedía el puesto que ocupaba en el país que descubrió y civilizó á la odiada bandera americana, enfermo el cuerpo á consecuencia de las fatigas y privaciones pasadas y decaído el espíritu ante la desgracia nacional, nadie pensaba más que en regresar á su patria *vencido, pero no humillado*; el teniente Lorente recogía y ordenaba datos y noticias con los cuales demostrar á la nación y al mundo entero el heroico comportamiento y meritísima conducta de aquel puñado de españoles que componían la guarnición de Santiago y presentar un breve relato de los trabajos efectuados por los pocos Zapadores y Telegrafistas á los que cupo en suerte sostener la reputación del Cuerpo en tan desgraciados sucesos, secundados y dirigidos por jefes y oficiales que con su valor, abnegación y laboriosidad han agregado brillante página á la limpia historia de los Ingenieros militares.

Fruto de este trabajo y del conocimiento que como testigo presencial tenía de los sucesos desarrollados en aquella plaza durante la guerra con los americanos, fué la Memoria *Bloqueo y sitio de Santiago de Cuba* que apareció en las columnas de este periódico, con justicia alabada por cuantos la leyeron y que mereció el honor de ser extractada por revistas científicas extranjeras.

Ascendido á capitán al desembarcar de Cuba, fué destinado en comisión al 3.º regimiento de Zapadores-Minadores, donde se incorporó concluida su licencia que en unión de otra disfrutada por enfermo, no fueron suficientes para que pudiera obtener la curación de la dolencia que adquiriera en el *campamento americano de la muerte*, origen de la rapidísima enfermedad que le ha conducido al sepulcro.

Reciba su desconsolada familia la expresión sincera del profundo pesar que el Cuerpo en general y los que fuimos sus amigos en particular sentimos por su desaparición, y quiera Dios conceder eterno descanso en la vida verdadera á nuestro infortunado compañero y el premio que merecen los que como él, llenos de fé, valor y entusiasmo tanto, contribuyeron al honor y defensa de la patria.

EDUARDO GALLEGU.

REVISTA MILITAR.

ALEMANIA.—Aumento que se prepara en su marina.—Concurso de perros de guerra.—ITALIA.—Servicios que prestan los perros.—FRANCIA.—Prohibición de emplear el plomo en los polvori- nes.—Una nueva orden del ministro de la Guerra referente al uso de uniforme.—INGLATE- RRA.—Adquisición de mulos para la campaña de Africa.—Municiones que se envían.—Telegra- fía sin hilos.

A cuestión del aumento de la marina está más que nunca á la orden del día en Alemania, desde que el emperador Guillermo, con motivo de la botadura del nuevo acorazado *Kaiser Karlder grosse*, ha pronunciado las siguientes palabras en Hamburgo: «Nos es de todo punto necesario tener una poderosa armada.» Todos los periódicos alemanes comentan las anteriores palabras, y algunos indican que se trata de crear una tercera y después una cuarta escuadra, por considerar insuficiente las dos que actualmente tienen, y aun *La Gaceta de Alemania del Norte*, estima que no deben tener las escuadras en proyecto menos de 10 acorazados, con los cruceros y torpederos correspondientes. Este mismo periódico pide que no bajen de tres los grandes buques que anualmente se construyan, y de otros tres, con una división de torpederos, los de menor porte que se boten al agua.

Como se vé, la prensa alemana va preparando la opinión para que ésta se encuentre formada, al llegar la ocasión de pedir los créditos necesarios.

* * *

La importancia de los servicios que los perros pueden prestar en tiempo de guerra, está reconocida por todos los oficiales del ejército alemán. En apoyo de este aserto citaremos el concurso de perros de guerra que el año pasado tuvo lugar en Oels (Silesia prusiana), con motivo de la exposición canina organizada por una sociedad de cazadores. El emperador tomó á su cargo los gastos que el concurso ocasionó, y pidió que le informaran con detalles del resultado que se obtuviera.

El jurado de este concurso estaba formado por oficiales de diversos batallones de cazadores. Las pruebas consistieron en la conducción de despachos á una distancia de 3 á 5 kilómetros, con obstáculos para los perros viejos y sin obstáculos para los jóvenes; unos y otros tenían, después de llevar el pliego, que regresar al punto de partida, y por último, también tenían que buscar heridos y ladrar cuando los encontraran.

El terreno elegido era muy accidentado. Para llevar los pliegos tenían que atravesar los perros por sitios pantanosos, por prados cubiertos de yerba bastante alta y por poblados, donde á fin de probar la confianza de los perros se habían organizado músicas para ver si se distraían de su misión.

Recorrieron por término medio 1 kilómetro en tres y medio minutos. De los 23 perros que tomaron parte en el concurso, fueron premiados cinco. El primer premio lo obtuvo el de la 4.^a compañía del 5.^o batallón de cazadores, hermoso ejemplar de perro de ganado. Los otros cuatro, en unión de diplomas para los soldados que los habían instruido, fueron concedidos á distintos batallones.

El año próximo debe tener lugar otro concurso en Hirschberg.

Todo hace suponer que el problema de los perros de guerra no tardará mucho

tiempo en Alemania en salir del período de ensayo, y que el ejemplo que esta nación da en tal asunto, será inmediatamente seguido por las demás.

* * *

No solamente en Alemania es donde se ocupan en este asunto de los perros de guerra, sino que también Italia trata de la cuestión. Pocos días antes de llevarse á cabo los cambios de guarnición, que se han efectuado después de las maniobras de otoño, una orden del ministerio dispuso que los cuerpos que tuvieran perros de guerra pudieran llevarlos, aplicándoseles la tarifa mínima en los transportes por ferrocarril. Es el primer documento oficial en que se les nombra.

Según *L'Italia Militaré e Marina*, el ejército italiano, siguiendo el ejemplo de Alemania, comenzó á principios del año 1897 las experiencias con los perros de guerra. Los regimientos 6 y 33 de infantería recibieron cuatro perros y dos perras de tres á cuatro meses de edad, de la raza llamada perros de campo, para adiestrarlos en los servicios de vigilancia, en el de aprovisionamiento de municiones y en la busca de heridos sobre el campo de batalla. Los ensayos hechos se proseguirán el año próximo, época en la cual ya estarán adiestradas las crías de los perros confiados á los cuerpos referidos.

La marina, por su parte, se sirve de ellos en la Maddalena, sobre todo en la batería de Talmonaccio, donde presta el servicio de centinela, lo cual permite reducir á la mitad el número de hombres encargados de este cometido, cosa que es de mucha importancia en una región como aquélla, en que tanto se padece la malaria. A la Spezia se van á llevar perros de esta misma raza.

* * *

En virtud de una circular del ministerio de la Guerra de Francia, se ha prohibido el empleo del plomo y de todos sus derivados en la construcción de los almacenes de pólvora y de cualquier clase de explosivos.

* * *

Recientemente ha dado orden el ministro de la Guerra de Francia para que todos los jefes y oficiales del ejército vistan constantemente de uniforme, excepto en muy contados casos. La disposición no debía observarse muy fielmente, cuando posteriormente el general Gallifet ha dirigido la siguiente circular á los gobernadores de Paris y Lyon y á los comandantes de cuerpos de ejército.

«Oficialmente he sabido que en muchas guarniciones no se observa como es debido el decreto de 12 de octubre de 1899 relativo al uso obligatorio del uniforme militar, y que los oficiales de distintas gerarquías alardean de no cumplirlo.

«Semejante acto de indisciplina no puede ser tolerado. Doy un último aviso y estoy decidido á castigar con gran severidad á todo oficial, cualquiera que sea su grado, que no dé ejemplo de obediencia y que no obligue á tenerla á sus subordinados.»

* * *

Desde que se inició la campaña anglo-boer han adquirido los ingleses gran número de mulos para transportarlos á la colonia del Cabo. Según noticias que publica la *Revue du Cercle Militaire*, no baja de 6000 el número de caballerías embarcadas en Nápoles y compradas en la región de los Abruzzos y de la Calabria, primeramente por oficiales ingleses y luego adquiridas en gran número á distintos tra-

tantes de ganados. El precio máximo que han abonado por ellas ha sido de 470 pesetas y además una cierta prima si llegan vivas al lugar de su destino.

De España han recogido más de 1000 mulos, y por último en Nueva Orleans han embarcado 7000, que serán transportados en cinco vapores y que serán acompañados por 1000 conductores americanos, los cuales quedarán enganchados en el ejército inglés, tan pronto como lleguen al Africa Austral.

*
* *

Sin duda sabrán nuestros lectores que en uno de los primeros combates sostenidos por los boers contra los ingleses en Ladysmith, perdieron éstos bastantes mulos cargados con municiones. Para reparar estas pérdidas embarcaron el 11 de noviembre en Southampton, á bordo del *Briton*, seis millones de cartuchos para fusiles de pequeño calibre y 100 toneladas de granadas cargadas. El *Broad Arrow* añade que entre Pietermaritzburg y Durban hay 200 millones de cartuchos de fusil y 100.000 granadas.

*
* *

Según dice la prensa inglesa, el capitán de ingenieros Kennedy está encargado de establecer, en el teatro de operaciones de la colonia del Cabo, la telegrafía sin hilos sistema Marconi, entre las principales plazas.

Los oficiales de ingenieros aseguran que será posible comunicarse á distancias que variarán de 200 á 300 millas.

CRÓNICA CIENTÍFICA.

Conservación de traviesas por el cloruro de zinc.—El victorio, nuevo cuerpo simple.—Paso de las ondas hertzianas á través de los líquidos.—Depósitos subterráneos de dinamita.—Resistencia á la tracción de los trenes.—Sobre la instrucción de los ingenieros.



UBLICA el *Dinglers polytechnisches Journal*, del 2 de septiembre, un estudio acerca de la conservación de las traviesas de las vías férreas por medio del cloruro de zinc, indicando los siguientes números, como promedios del consumo de aquéllas, por kilómetro y año:

Pensylvania Railroad.	162
Lake Sore and Michigan Southern Railroad.	186
Chicago and North Western Railroad.	186
Chicago, Milwankee and Saint Paul Railroad.	160
Illinois Central Railroad.	200
Louisville and Nashville Railroad.	240

Dadas las malas condiciones de esas líneas férreas, cree el autor del trabajo que extractamos que el gasto relativamente poco crecido que de éstas resulta se debe á estar preparadas sus traviesas con cloruro de zinc.

Según ese estudio, puede evaluarse en 10 millones el número de traviesas que se han preparado durante los últimos doce años con cloruro de zinc.

Para emplear esa substancia en la preparación de las traviesas se usan varios

métodos, derivados casi todos del de Wellhouse. Consiste este último en impregnar primeramente la madera con una disolución de cloruro de zinc, al que se agrega una corta cantidad de gelatina, y someter después las traviesas al influjo de otra disolución de tanino, que forma con la gelatina un compuesto insoluble, que obtura los poros de las traviesas y retiene en el interior de éstas el cloruro de zinc.

Traviesas de pino del Colorado, preparadas por ese método, han durado catorce á quince años en terrenos pedregosos y ocho ó nueve en tierras arcillosas ó pantanosas.

Asegura Mr. Curtis que ese método de preparar traviesas es tan ventajoso como el de creosotarlas, usado en Inglaterra y Francia, y más barato, no resultando tampoco inferior á los empleados en Alemania, en los que á la vez se utilizan cloruro de zinc y creosota.

Para que el método del cloruro de zinc dé buenos resultados, no debe contener la disolución de esa substancia vestigio alguno de ácido y no ha de exceder de 122 grados centígrados la temperatura de las cubas de preparación.

*
* *

La *Schweizerische Bauzeitung*, del 23 de septiembre, inserta los siguientes datos sobre el nuevo cuerpo simple, descubierto por M. W. Crookes, por medio del análisis espectral; cuerpo al que se ha denominado victorio y que hasta ahora se había confundido con el itrio.

El peso atómico del victorio es 117, y para producir su espectro conviene emplear uno de sus compuestos sulfurados anhidros. El espectro del victorio presenta dos rayas anchas: en las divisiones 3120 y 3117, y tres pequeñas en los puntos, 3060, 3064 y 3219.

Se presenta ordinariamente el nuevo cuerpo, bajo forma de óxido, correspondiente á la fórmula VcO_3 . El victorio es de color pardo y se disuelve fácilmente en los ácidos.

*
* *

Se aseguró en un principio que las ondas hertzianas atravesaban fácilmente gran número de substancias, opacas muchas de ellas para la luz; pero poco á poco la verdad va quedando en su lugar y se reduce la transmisión de esas ondas á sus justas proporciones.

Los metales ofrecen un obstáculo insuperable para esas ondas, á menos de que no presenten hendiduras de cierto tamaño; basta una chapa metálica en extremo delgada ó una tela metálica muy espesa para impedir en absoluto el paso de las radiaciones eléctricas.

La arena seca, los muros y otras substancias análogas, sólo dejan pasar las ondas para determinados espesores. Algunos cementos resultan completamente opacos cuando su espesor es de 40 centímetros.

Mr. Branly ha realizado recientemente varios experimentos, de que ha dado cuenta á la Academia de Ciencias de Paris, para estudiar la transparencia de los líquidos respecto á las radiaciones eléctricas, operando con capas líquidas de 0^m,20 de espesor.

El agua destilada y la de fuente ejercen una absorción muy superior á la del aire y del aceite. El agua de mar, según Mr. Branly, produciría una absorción completa, con un espesor mucho más pequeño que 0^m,20, y detendría las ondas hertzianas mucho mejor que un muro de cemento del mismo grueso.

Las disoluciones de sulfato de zinc y de las sales análogas de cobre y sosa han revelado absorciones menores que la correspondiente al cloruro de sodio, aunque comparables con esta última.

Desde luego estos experimentos de Mr. Branly, son un mal golpe para cuantos soñaban en inflamar torpedos submarinos, por medio de ondas hertzianas, á través de las aguas.

* * *

En las minas de Blanzy se han efectuado varios experimentos con objeto de fijar las condiciones con que deben cumplir los depósitos pequeños de la dinamita que se emplea diariamente en los trabajos. Acerca de estos experimentos ha escrito un informe el eminente ingeniero Mr. Le Chatelier, dirigido á la comisión de substancias explosivas, que publica los *Annales des Mines* (6.^a livr. 1899).

Las dos cuestiones que habían de resolverse en esos estudios eran las siguientes:

1.^a ¿Cuál es la importancia de los destrozos que la explosión de una caja aislada de dinamita puede producir en los órganos esenciales de la ventilación?

2.^a ¿Es posible, por medio de una disposición conveniente de las cajas de dinamita almacenadas en un depósito, evitar que la explosión de una de ellas produzca las de aquellas otras que estén cerca de ella?

La experiencia ha demostrado que los destrozos producidos por la explosión de una caja, á una distancia de 200 metros, contados en línea recta, eran despreciables.

También se ha puesto en claro que la explosión de una caja de dinamita, colocada en un costado de la galería dentro de una excavación, no transmitía la detonación á otra situada en análogas condiciones á 3 metros de la anterior.

Como datos prácticos del informe citado, puede señalarse la conveniencia de establecer los depósitos subterráneos de dinamita en galerías pequeñas y paralelas, comunicando sólo por un lado con las de circulación y prohibir el depósito de cajas á menos de 4^m,50 de distancia entre cada dos de ellas. Además debe evitarse que las puertas y demás órganos de ventilación queden á menos de 200 metros de los depósitos de dinamita.

Con esas precauciones no debe temerse que la explosión fortuita de cualquiera de las cajas de dinamita produzca perjuicios de importancia al conjunto de la instalación.

* * *

El profesor Frank, de la Escuela superior técnica de Hanover, ha efectuado una serie de ensayos metódicos para determinar la resistencia á la marcha que ofrecen los trenes, y como resultado de ellos da la fórmula

$$R = \mu + \frac{0,00945 S V^2}{P}$$

en la que representan:

R — la resistencia, en kilogramos, por tonelada de locomotora ó de tren.

μ — un coeficiente de resistencia que tiene los siguientes valores, según los experimentos de Hr. Frank:

Para locomotoras de viajeros de dos ejes acoplados.	$\mu = 3,20$	kilogramos.
Para locomotoras de mercancías de tres ejes acoplados.	$\mu = 3,85$	»
Para vagones y carruajes.	$\mu = 2,50$	»

S — superficie expuesta al aire por el vehículo, de frente, tiene los valores que á continuación se expresan:

Para las locomotoras de viajeros.	$S = 7 \text{ m}^2$.
Para las locomotoras de mercancías.	$S = 8 \text{ m}^2$.
Para furgones de equipajes.	$S = 1,7 \text{ m}^2$.
Para carruajes de viajeros y vagones.	$S = 0,5 \text{ m}^2$.

V — velocidad del tren, con relación al aire, en kilómetros por hora.

P — peso de la locomotora ó del tren, en toneladas.

Conviene hacer observar que en las curvas se produce una resistencia adicional, que, por tonelada de tren, tiene la expresión $\frac{650}{\rho - 55}$, designando por ρ el radio de la curva.

La fórmula de Frank solamente debe considerarse como suficientemente aproximada para las exigencias de la práctica, porque en ella no se tienen en cuenta los efectos del movimiento de lanzadera de los vehículos y los choques producidos por las desigualdades de la vía, que originan un aumento de resistencia, función de la primera potencia de la velocidad del tren.

*
* *

Mr. Von Lossow, en un estudio publicado por el *Bulletin de la Commission internationale du Congrès des Chemins de fer*, de septiembre último, dá á conocer sus personales ideas acerca de la instrucción que deben recibir los ingenieros.

Gira la mayor parte de ese trabajo en torno de la afirmación de que, en general, el espíritu matemático domina con demasiado exclusivismo las concepciones de los ingenieros, que difícilmente pueden substraerse á la tiranía de las ideas que les inculcaron los teóricos.

Es evidente que los ingenieros no pueden prescindir del estudio de las matemáticas; pero según Mr. Von Lossow, debe limitarse aquél á lo estrictamente indispensable, considerándole como una herramienta científica: como un medio y no como un fin.

Pregunta el autor del citado artículo si el tiempo invertido en adquirir conocimientos supérfluos de parte de cálculo integral y de geometría superior, por ejemplo, no sería más provechoso si se gastara en aprender lenguas extranjeras, estadística, cálculos de gastos é ingresos, medidas preventivas contra las desgracias producidas en los trabajos y otros estudios, hoy descuidados por regla general.

Hace votos Mr. Von Lossow porque en los programas de los establecimientos de enseñanza técnica se supriman los conocimientos demasiado extensos de las matemáticas abstractas, que pueden conducir á sus adeptos á no considerar más que aquéllos asuntos susceptibles de someterse al cálculo y á desdeñar las condiciones impuestas por la práctica, que deben ser la mayor preocupación de los ingenieros.



BIBLIOGRAFÍA.

Apuntes sobre instituciones y prácticas militares de España, por D. ANTONIO TASSI, *Mayor del ejército argentino, alumno de la Escuela de Guerra.—Tomo III.—Sanidad y veterinaria militar.—Buenos Aires.—Arnoldo Moen, librero editor.*

Ya nos hemos ocupado en las columnas del MEMORIAL del trabajo interesante que con notable éxito está realizando el Sr. Tassi. El alcance y objeto de la obra del Sr. Tassi está explicado en su título, si bien más que de *apuntes* se trata de un trabajo serio y extenso, en el que pone de manifiesto su autor cualidades poco comunes de observador inteligente y estudioso.

El tomo III, motivo de estas líneas, está dedicado al estudio de los Cuerpos de Sanidad y Veterinaria militares, trazando el cuadro completo de cuanto atañe al personal y establecimientos de ellos y organización de los servicios. Entre otros capítulos, dedicados á los parques y brigada sanitarios, Academia médico-militar, farmacias, servicio sanitario en campaña, veterinaria militar, etc., merecen especial mención los relativos al Laboratorio central de farmacia militar y hospital de Carabanchel, por la exacta y detenida descripción que de estos dos establecimientos hace.

Digna es de alabanza la labor del Sr. Tassi por la inteligencia que en ella revela y por el afecto que en las páginas de sus bien escritos libros manifiesta por nuestra nación, afecto que, como militares é ingenieros, agradecemos profundamente.

*
* *

Secciones exploradoras en los regimientos de caballería, por D. FERNANDO ALTOLAGUIRRE, *oficial de caballería.—Folleto de 42 páginas.—Madrid, 1899.*

Si bien manifiesta el autor que la misión de las secciones exploradoras no es la de reemplazar á los ingenieros, sino la de servir de auxiliares poderosas, extiende demasiado, á nuestro entender, el campo de acción técnico de aquellas secciones, en términos de convertirlas en tropas montadas de ingenieros.

A las secciones exploradoras encomienda los variados y difíciles cometidos de levantar y asentar las vías férreas, modificándolas de modo conveniente, manejar frenos, agujas, discos y aparatos de señales; formar trenes y aun conducirlos; es decir, todos los servicios de material, vía y obras, movimiento y tracción; establecer líneas telegráficas y servir las; operar destrucciones de líneas férreas, de su material fijo y móvil, estaciones, obras de arte y de las líneas telegráficas por medio de los explosivos, lo cual exige, si se ha de practicar bien y sin perjuicio de los propios intereses, el conocimiento perfecto de tan variado material, de los puentes de toda clase, de las características de los explosivos, preparación y cálculo de las cargas, acompasamiento de fuegos, cálculo del número de cebos que pueden detonar con un explosor dado, etc., etc. En una palabra, ser en una pieza, oficial ó soldado de Caballería, telegrafista, ferroviario, zapador y minador.

Si en tiempos antiguos un soldado de dragones era un mito, á pesar de ocho y más años de duración del servicio, no es práctico suponer, cuando éste se reduce á dos y aun menos, con reclutas que tal vez no hayan montado nunca en un caballo

y que probablemente no sabrán leer ni escribir, que sea empresa liviana crear á un tiempo caballistas y especialistas en tan múltiples ramos.

Harto interesante y difícil es la misión de la Caballería para que haya que recargarla con tantas otras cuyo detalle corresponde á las diversas especialidades de zapadores, minadores, telégrafos y ferrocarriles.

Lo expuesto no obsta para que reconozcamos y alabemos la aplicación y entusiasmo por su Arma y por el ejército, que revela el trabajo del Sr. Altolaguirre.

*
* *

Estudios económicos sobre la riqueza de España y la equidad tributaria, por D. JUAN J. LÓPEZ BERNAL.—*Sanlúcar de Barrameda.—1899.—Folleto de 68 páginas en 4.º menor.*

Divide el autor los ingresos de la Hacienda nacional en regulares é irregulares, dando este último calificativo á los que no reúnen las condiciones de equidad tributaria, y propone los medios de alcanzar este desideratum por medio de reformas tributarias que habrían de complementarse con otras administrativas, consistentes, principalmente, en la creación de un Cuerpo técnico-administrativo, científico, ajeno á la política y capaz por sus conocimientos en ingeniería, derecho y legislación, de unificar la administración española, purgarla de todos sus vicios, que no son pocos, y de contribuir por modo poderoso á la ansiada regeneración de nuestra patria.

Es de elogiar el trabajo del Sr. López Bernal por la sinceridad y buen deseo que lo informan.

J. MARVÁ.

SUMARIOS. 2º

PUBLICACIONES MILITARES.

Revista Científico-Militar.—1.º

octubre:
Crónica general.—Ejército y fortalezas.—La reconstitución. || **1.º noviembre**: Crónica general.—La táctica y la moderna artillería de batalla.—La reconstitución. || **15 noviembre**: Crónica general.—Una reparación.—Inglaterra y el Transvaal.—La reconstitución.—Bibliografía.

Revue du Cercle Militaire.—4 noviembre:

Concurso táctico. Solución premiada del primer concurso.—Un reconocimiento en 1822.—Los trabajos del servicio geográfico del ejército en 1898.—La guerra en el Transvaal.—Crónica francesa.—Noticias del extranjero. || **11 noviembre**: El mes militar.—Táctica extranjera: Alemania: Solución del tema del primer concurso.—El fuego único de la infantería.—La guerra en el Transvaal.—Un

reconocimiento en 1822.—La caballería rusa en el gobierno de Vilna.—Crónica francesa. Noticias del extranjero. || **18 noviembre**: Concursos tácticos.—Solución premiada en el tercer concurso.—Tercer concurso.—La guerra en el Transvaal.—El fuego único de la infantería.—Un reconocimiento en 1822.—Crónica francesa.—Noticias del extranjero. || **25 noviembre**: ¿Baterías de 4 piezas?—La guerra en el Transvaal.—Un reconocimiento en 1822.—La batería de los muertos: noviembre de 1870.—Crónica francesa.—Noticias del extranjero. || **28 noviembre**: Concurso táctico.—Paris: La capitulación.—En la Escuela Superior de Guerra.—El equilibrio de la fuerza en el mar.—Estadística médica del ejército austro-húngaro durante el año 1897.—Crónica francesa.—Noticias del extranjero. || **2 diciembre**: Nuestros alpinos juzgados por los alemanes.—Un aniversario: Austerlitz.—¿Baterías de 4 piezas?—La guerra en el Transvaal.—La batería de los muertos.—No-

viembre 1870.—Crónica francesa.—Noticias del extranjero.

Revue d'Artillerie.—Noviembre:

El juego de la guerra apropiado al estudio del ataque y de la defensa de plazas.—Reglamento de maniobras de la artillería de campaña alemana.—Distribución del fuego de la artillería.—Noticias varias.

Revista de Engenharia Militar.—septiembre:

Abastecimiento de agua del polígono de Tan-cos.—Pólvoras y su empleo en los trabajos de Zapadores-Minadores.—Ejercicio de lanzamiento de puentes improvisados en el río Zézere. || **Octubre:** Pólvoras y su empleo en los trabajos de Zapadores-Minadores.—Trabajos de la Escuela Práctica de ingenieros 1896-97.—Trabajos de ingeniería militar en Portugal á fines del siglo XIV.—Bibliografía.

Revue de l'Armée Belge.—Julio-agosto:

El fusil de repetición sistema H. Piefer, modelo 96.—Estudio sobre el tiro de la infantería.—El perro de guerra.—El arte militar en la exposición de Bruselas.—El terreno, los hombres y las armas en la guerra.

Rivista Militare Italiana.—1.º noviembre:

La guerra en el Africa Austral.—La iniciativa en la guerra.—¿Baterías de muchas ó de pocas piezas?—La cruz roja en los combates navales.—Bibliografía. || **16 noviembre:** La guerra en el Africa Austral.—¿Baterías grandes ó baterías pequeñas?—Maddaloni: 1860.—A través de la Europa Central, en bicicleta.—Bibliografía.

Rivista di Artiglieria e Genio.—Septiembre:

Telegrafía óptica.—Cañón de campaña de tiro rápido.—Terni industrial.—Material ligero de puentes para la artillería de campaña. || **Octubre:** Pensamientos sobre reformas de la artillería.—Aparato eléctrico avisador para palomares militares.—Estudio sobre una ametralladora de campaña de funcionamiento automático, y algunas consideraciones sobre su empleo táctico.—El cuerpo de ingenieros del Estado romano durante la guerra de la independencia en Italia.—Graduador automático de espóletas de tiempo.

Revue Militaire.—Octubre:

a) *Ejércitos extranjeros:* La guerra hispano-americana.—El nuevo reglamento de la caballería austro-húngara.—Noticias militares.

b) Los principios de la campaña de 1792 en el ejército del Norte.—La guerra de 1870-71: Historial del 2.º cuerpo de ejército.

Noviembre:

a) *Ejércitos extranjeros:* La caballería alemana en la próxima guerra.—Los últimos presu-

puestos del ejército inglés.—El reglamento de maniobras de la artillería de campaña alemana del 10 de agosto de 1899.—Noticias militares.

b) *Archivos históricos:* Campaña del ejército de reserva en 1800.

Revue du Génie.—Octubre:

Nota sobre los pabellones de hospitales.—Sobre las operaciones de salvamento efectuadas en Montfaucou-d'Argonne, desde el 14 al 17 de julio de 1899.—Telegrafía sin hilos por ondas hertzianas.—Atrincheramientos permanentes para infantería.—Elevador-transportador de aire comprimido. || **Noviembre:** Nota sobre los pabellones de hospitales.—Nota acerca del alojamiento de las tropas de guarnición.—Análisis y extractos de la correspondencia de Vauban.—Nuevo petardo para vías férreas en Austria-Hungría.

Mittheilungen über Gegenstande des Artillerie und Genie-Wessens.—Septiembre:

La fortificación permanente y la guerra de sitios.—Noticias. || **Octubre:** La fortificación permanente y la guerra de sitios.—Experiencias de tracción con el carro de municiones de compañía, modelo 1886 y con carruajes de provisiones, modelo 1888.—Tiro de las baterías de costa, según el método del capitán ruso Schmidt von der Launtz.—Fortificación del campo de batalla.—Nueva clasificación de las fortificaciones fronterizas francesas.—Transformación de las letrinas antiguas en modernas, con corriente de agua.—Telémetro de Pierucci.—Telas metálicas. || **Noviembre:** Experiencias para estudiar los movimientos de rotación de los proyectiles de grueso calibre.—Nuevas instrucciones francesas para la guerra de sitios.—Máquinas perforadoras para minas, del teniente de ingenieros belga Gillet.—Velocidad de fuego de las baterías de campaña rusas.—Automóvil militar.—El telégrafo rápido de Pollak y Virag.—Noticias.

Kriegstechnische Zeitschrift für Offiziere aller Waffen.—Entrega 8.ª

Eficacia probable de la artillería de campaña, modelo 1896.—Ataque de posiciones fortificadas.—Telegrafía de campaña inglesa y alemana.—Sobre la técnica de la guerra en el último cuarto de siglo.—Noticias.—Nuevos descubrimientos é invenciones.

PUBLICACIONES CIENTÍFICAS.

L'Eclairage Electrique.—28 octubre:

Movimientos pendulares de los alternadores acoplados en cantidad.—Interruptores de líquidos Wehnelt y Caldwell.—Acumuladores

para automóviles eléctricos: Acumulador Pescetto.—Congreso de Boulogne-sur-Mer de la Sociedad francesa para el progreso de las ciencias: Nuevo método para medir pequeñas auto-inducciones. Sobre el error de los wattmetros electrodinámicos. Sobre las propiedades fotométricas de las lentes. Del rendimiento luminoso del arco de corrientes alternativas. Chispa globular ambulante. Fosforescencia del cristal en los tubos de los rayos X. Rayos emitidos por una punta electrificada.—Proyecto de camino de hierro eléctrico de Kashmir.—Disposición Hauswald para la comprobación automática del estado de carga de las baterías.—Separadores magnéticos Wenstroem, Monarch, Dellvik-Groendal y Heberlé.—Sobre las reacciones de inducido de los alternadores.—Sobre las leyes de la electrodinámica.—Batería de acumuladores para tensiones de 10.000 volts de la *Reichanstalt*.—Sobre los movimientos pendulares de los alternadores acoplados en cantidad.—Elementos magnéticos terrestres de Postdam, en el año 1898.—Bomba de mercurio Guglielmo. || 4 noviembre: Contadores eléctricos.—De la influencia de la capacidad en el aislamiento de los circuitos recorridos por corrientes alternativas.—Interruptores de líquidos Wehnelt y Caldwell.—Fábrica para alumbrado y tracción de Sheffield.—Tranvía eléctrico de Laon-Gase & Laon-Ville.—Observación sobre una nota de Mr. Blondel relativa á la reacción de los inducidos de los alternadores.—Energía gastada en la chispa de una máquina de influencia de Tœpler.—Sobre los nombres de las magnitudes físicas.—Tranvía eléctrico interurbano de Lewiston & Brunswick y Bath (Estados Unidos).—Conexión conductora entre conductores metálicos y electrolíticos.—Nueva materia radio-activa.—Rayos de Becquerel y substancias radio-activas. || 11 noviembre: Últimos progresos de la tracción eléctrica. Sistema Bède, de toma de corriente.—Máquinas dinamo-eléctricas.—Sobre las oscilaciones de los alternadores.—Congreso de Boulogne-sur-Mer de la Sociedad francesa para el progreso de las ciencias: Movimiento de una peonza en el campo magnético de un poderoso electro-imán. Campo de fuerza. Nueva lámpara de acetileno. Motor térmico, sin escape y de gran rendimiento.—Variación diurna de la electricidad atmosférica.—Regulador Siemens y Halske para telegráfos impresores.—Nuevo sistema telefónico para líneas comunes.—Disposición práctica del fasómetro de tangentes.—Sociedad francesa de Física (Sesión del 3 de noviembre): De la variación de la inclinación magnética en Italia, desde la antigüedad. Sobre el fenómeno de Herz.—Sociedad de Física de Londres (Se-

sión del 27 de octubre): Propiedades magnéticas de las aleaciones del hierro y aluminio.—Propiedades eléctricas y magnéticas del aluminio y de los aceros. Modelo mecánico para ilustrar algunas de las propiedades de las corrientes eléctricas. Experiencias con el interruptor de Wehnelt.—Sobre la circulación del agua en las calderas multitubulares.—Parrillas de hierros huecos para el tiro forzado.—Ensayos de máquinas Belleville de gran velocidad.—Línea de transmisión de aluminio de 70 kilómetros de longitud, en el lago Azul.—Algunos datos relativos á las empresas americanas de tranvías eléctricos.—Combinador Shert de soplo magnético.—Omnibus-tranvías de Siemens y Halske.—Experiencias de telegrafía sin alambres entre Chamonix y Mont-Blanc.—Aplicación de la electricidad á la calefacción y á la cocina de un hospicio canadiense.—Instalación de caldeo por la electricidad en una fábrica americana de sombreros.—Presión que se ejerce sobre un radiómetro.—Descarga de la electricidad, á través de gases enrarecidos, por un carbón puesto al rojo bajo el efecto de una corriente. || 18 noviembre: Los transportes de energía á gran tensión.—Interruptores de líquidos Wehnelt y Caldwell.—Trabajos de la sociedad alemana de electroquímica: Sobre la teoría de los acumuladores de plomo. De la obtención de altas temperaturas por medio del aluminio. Sobre las sales complejas.—Comparación de los gastos é ingresos de los tranvías de cable, de trole, de conductor subterráneo y de caballos, de Nueva York.—Empalmes de aluminio para conductores.—Revestimientos aisladores para lámparas de incandescencia.—Permeámetros industriales. Permeámetro Santarelli.—Sociedad internacional de electricistas (Sesión del 8 de noviembre): Contador volt-hora-metro O.K.—Empleo de la electricidad en los trabajos de construcción del Metropolitano.—Sobre los nombres de las magnitudes físicas.—Sobre la medición de la resistencia de las juntas de los carriles.—Sobre la fotometría de las lámparas de incandescencia.—Aplicación del micrófono al registro de la marcha de los cronómetros y relojes.—Reproducción eléctrica de las figuras de Savart.—Radio-actividad provocada por los rayos de Becquerel.—Sobre el espectro del radium.—Electrolisis del cloruro de platino y del de estaño.

Le Génie Civil.—23 septiembre:

Revista de los trabajos de la Exposición.—Estudio de la circulación del agua en las calderas multitubulares.—Instalaciones para el ensayo de modelos de buques en los astilleros de la marina americana de Washington.—Ensayo de los indicadores de presión.—

Tubo lanza-torpedos sumergido.—Academia de Ciencias (11 septiembre 1899): El camino de hierro del Mont-Blanc.—Movimiento de trenes en Tokio.—Tubos de calderas de aceros níquelosos.—Máquina de vapor vertical de 3000 caballos de triple expansión.—Instalación de la Compañía de las aguas en East Jersey, en Little-Falls.—Ascensores hidráulicos sistema Mahnert.—De la metalurgia del cobre.—Máquina *compound*, de extracción, de la compañía húngara de las hulleras del Norte.—Producción mineral y metalúrgica de la Gran Bretaña, en 1897.—Rotura de conductos de vapor por golpes de agua.—Estado del vapor al fin de la emisión.—Tubo de palastro de 230 kilómetros para el transporte de petróleo de Michailovo á Batoum.—Teoría y aplicación del cemento armado.—Fabricación de esmaltes. Esmaltado de los objetos metálicos.—Nuevo método para descortezar el ramio. || **30 septiembre**: Distribución de energía eléctrica en Nuremberg.—Estudio de la circulación del agua en las calderas multitubulares. (Continuación.)—Muros de sostenimiento y puente de hormigón armado del muelle Debilly.—Accidentes del trabajo y enfermedades profesionales.—Academia de Ciencias (18 septiembre 1899): Variaciones de volumen de los morteros de cemento de Portland, que resultan del fraguado y del estado higrométrico. Sobre diversas experiencias destinadas á confirmar la hipótesis de Ampère, relativa á la dirección de la acción elemental electromagnética.—El nuevo edificio del Patens-Office.—Convergencia de los ejes en los carruajes de la Compañía de Orleans.—De la constitución molecular del hierro.—Empleo del aire líquido para la propulsión de los automóviles. || **7 octubre**: El canal de Dortmund á el Ems y el ascensor para barcos de Henrichenbourg.—Estudio de la circulación del agua en las calderas multitubulares. (Continuación.)—Estudio técnico de una rodadura de bolas.—Draga gigante de cuchara.—Del empleo del acero níqueloso para los tubos de calderas.—Academia de Ciencias (25 septiembre 1899): Sobre los puntos fijos de transformación.—Sobre la variación diurna de la electricidad atmosférica.—*Trucks* transportadores para vías estrechas.—La nueva estación-término de Boston.—Electrolisis de los bromuros alcalino-terrosos.—Empujes de tierras sobre un muro de sostenimiento.—Gastos y beneficios comparados de la tracción de tranvías por cable, por la electricidad y por caballos en Nueva York. || **14 octubre**: Alimentación mecánica del coque en las fábricas de gas.—Estudio de la circulación del agua en las calderas multitubulares. (Continuación.)—Experiencias con cojinetes de bolas.—Imper-

meabilización del canal de Marne al Saona.—Disposición para provocar la parada de los trenes.—Ensayos comparativos de locomotoras de simple y doble efecto.—Alumbrado por medio del acetileno de una población de 12.000 almas.—Academia de Ciencias: Sobre la identidad de las soluciones de ciertos problemas de elasticidad y de hidrodinámica.—Sobre dos clorobromuros de tungsteno.—Sobre el hipofosfito de cobre y su descomposición por el paladio precipitado. Sobre un viaje aéreo de larga duración, de Paris al Mediterráneo, ejecutado el 16 y 17 del último septiembre.—Plantaciones protectoras del canal de Suez.—Relación entre la velocidad y los movimientos perturbadores de las locomotoras.—Calefacción de los trenes de la Compañía del Este, por medio de una mezcla de vapor y aire comprimido.—Nuevo sistema de alumbrado eléctrico de los carruajes de la Compañía P. L. M.—Revista anual de Geología.—Baños higiénicos populares en Austria, Alemania y Lyon.—Desaparición rápida de la marina mercante de velas en Inglaterra y Alemania.—Empleo del grafito como lubricante.—Influencia de la temperatura, en las propiedades resistentes de los metales, especialmente del hierro.—Deseccación de pantanos. || **21 octubre**: Presa de embalse de núcleo metálico.—Estudio de la circulación del agua en las calderas multitubulares. (Continuación y fin.)—Puente rodador eléctrico de 35 toneladas.—Nueva instalación para llenar de oxígeno los aparatos respiratorios que se usan en las minas.—Precio de fabricación del carburo de calcio con diferentes orígenes de energía.—Ariete hidráulico de doble efecto.—Sociedad de ingenieros civiles: Transporte sobre carriles y carreteras.—Academia de Ciencias (9 octubre 1899): Sobre el equilibrio elástico de una placa rectangular.—Sobre la liquefacción reversible de los albuminóides.—De la conservación de las traviesas de caminos de hierro por el cloruro de zinc.—Caminos de hierro y tranvías eléctricos.—Instalación de 250 caballos para la calefacción eléctrica, en los Estados Unidos.—Extracción y tratamiento de los minerales de platino, en Rusia.—Creación de un paso estable en la barra del río Grande del Sur.—Fatiga real y calculada en los puentes de grandes mallas.—Un nuevo cuerpo simple: el victorio.—Una explotación modelo de tranvía eléctrico, en América.—Nuevo puente colgante sobre el Niágara.—Los restos flotantes de buques abandonados en el mar. || **28 octubre**: Prolongación de la línea de Orleans desde la plaza Walhubert al muelle de Orsay. Estado actual de los trabajos.—Nuevo método para fabricar el acero Martín. Empleo de una proporción muy grande de fundición

dulce sin adición de mineral.—Tratado de Nomografía de Mr. Mauricio d'Ocagne.—Circular ministerial del 21 de octubre de 1899, relativa á la duración del trabajo de los niños y mujeres en los establecimientos industriales.—Tenazas para elevar sillares.—Nuevo sistema de tiro forzado.—Academia de Ciencias (16 octubre 1899): Producción de ozono descomponiendo agua por medio del fluoruro. Sobre la reacción de inducido de los alternadores.—Experiencias de telegrafía sin alambres, efectuadas entre Chamonix y la cumbre del Mont-Blanc.—Sobre una nueva materia radio-activa.—Sobre el peso atómico del boro.—Fabricación de los glicerofosfatos.—Escape de vapor Sweney, para locomotoras.—Instalación eléctrica ejecutada por la Sociedad de Oerlikon, en una mina de la California del Sur.—Nueva máquina de extracción de la Tamarack Mining C.^a || **4 noviembre**: Muelles de Pauillac (Gironde).—La explotación de los tranvías en Francia.—Saneamiento de los locales destinados á la impresión por medio de colores en hojas ó en estado pulverulento.—Un nuevo submarino norteamericano.—Purificador económico.—Válvula de parada automática.—Filtro para el agua de alimentación de las calderas.—Producción del mineral de hierro y de fundición en el mundo.—Academia de Ciencias (23 octubre 1899): La muerte por las descargas eléctricas.—Resbalamiento de las ruedas motrices de las locomotoras.—Camino de hierro eléctrico de Laon.—Experiencias comparativas, hechas en servicio ordinario, con locomotoras de simple y doble expansión.—Las tierras itricas.—La margarina.—Blanqueo de textiles por el peróxido de sodio.—Hundimiento de las cerchas en arco del Coliseo de Chicago.—Nuevo laboratorio para el ensayo de locomotoras de la Universidad de Purdue.—Instalación hidro-eléctrica de corriente difásica de Sherbrooke (Canadá).—Tensión de descomposición de los electrolitos sólidos y en fusión.—Estadística de la industria minera de Alemania y de Luxemburgo, en 1898.—Fuentes de gas.—Nueva reglamentación de pesos y medidas en Rusia. || **11 noviembre**: Muelles de Pauillac (Gironde).—La explotación de los tranvías en Francia. (Continuación).—Del efecto de las altas presiones del vapor en las locomotoras.—El arado en Asia.—Circular ministerial del 5 de noviembre de 1899, relativa á la aplicación de la ley del 2 de noviembre de 1892, sobre el trabajo de los niños y mujeres en los establecimientos industriales.—Camino de hierro del Klondike.—Nuevas fórmulas de la resistencia de trenes y locomotoras.—Cursos públicos del Conservatorio de Artes y Oficios.—Sociedad de ingenieros civiles: Sobre las pér-

didias del Avre y sus afluentes.—Academia de Ciencias (30 octubre 1899): Transmisión de ondas hertzianas á través de los líquidos. Sobre el interruptor electrolítico de Wehnel. Sobre el peso atómico del boro.—Camino de hierro del Uganda.—Locomotoras para trenes expresos de los caminos de hierro del Estado francés.—Calefacción por aceite mineral, aplicada á las locomotoras del camino de hierro del Mosella.—Fabricación industrial del sulfuro de carbono.—Industria de las cenizas piritosas.—Instalación hidro-eléctrica de Snoqualmie Falls.—Accidentes de personas debidos á la electricidad.—Máquinas motrices reversibles para trenes de laminadores.—Condiciones de establecimiento de los depósitos subterráneos de dinamita.—De la educación de los ingenieros.

ARTÍCULOS INTERESANTES

DE OTRAS PUBLICACIONES.

Deutsche Heeres Zeitung.—19 agosto:

La higiene en el ejército alemán. (Conclusión).—Consideraciones tácticas y estratégicas acerca de la guerra turco-griega de 1897. (Continuación).—Defensa de costas. (Continuación).—Sobre el empleo de la caballería. (Continuación). || **2 septiembre**: Consideraciones generales sobre las obras de defensa de la Habana.—Consideraciones tácticas y estratégicas acerca de la guerra turco-griega de 1897. (Conclusión).—Defensa de costas. (Conclusión).—Sobre el empleo de la caballería. (Conclusión). || **9 septiembre**: El Sudán francés y sus soldados.—Memorias del general francés Marcelino de Marbot (1789-1815).—Cambio de organización de la artillería francesa de á pie, en julio de 1899.—Sobre la táctica de las tropas de sanidad en los combates y campos de batalla. || **16 septiembre**: Educación científica de los oficiales.—Memorias del general francés Marcelino de Marbot (1789-1815). (Conclusión).—Táctica de las tropas sanitarias en los combates y en los campos de batalla. (Conclusión).—Una observación acerca de la instrucción de los suboficiales. || **23 septiembre**: El general Guillermo, duque de Wurtemberg.—Opiniones del almirante Cervera sobre la armada española en la última guerra. (Continuación).—Una división de caballería en el año 1814. (Continuación). || **4 octubre**: Nueva expedición militar de los ingleses en el Sudán egipcio. || **7 octubre**: Teatro de la guerra Sudafricana.

MADRID: Imprenta del MEMORIAL DE INGENIEROS

M DCCC XC IX.

CUERPO DE INGENIEROS DEL EJÉRCITO.

NOVEDADES ocurridas en el personal del Cuerpo, desde el 31 de octubre al 30 de noviembre de 1899.

Empleos en el Cuerpo.	Nombres, motivos y fechas.	Empleos en el Cuerpo.	Nombres, motivos y fechas.
<i>Ascensos.</i>			
A capitán.			
1. ^{er} T. ^o D. José del Campo y Duarte, se le concede el empleo superior inmediato por estar declarado apto para el ascenso y ser el más antiguo en su empleo, debiendo disfrutar de la efectividad de 17 de octubre próximo pasado.—R. O. 10 noviembre.		1. ^{er} T. ^o D. Honorato Manera y Ladico, con la antigüedad de 17 de noviembre, por haber terminado con aprovechamiento el plan de estudios reglamentarios.—R. O. 27 noviembre.	
A primeros tenientes.		1. ^{er} T. ^o D. Juan Ruiz y Stengre, por id. id.—Id.	
1. ^{er} T. ^o D. Fernando Uriol y Dutier, con la antigüedad de 17 de noviembre, por haber terminado con aprovechamiento el plan de estudios reglamentarios.—R. O. 17 noviembre.		1. ^{er} T. ^o D. Santiago Vicat y Caballero, por id. id.—Id.	
1. ^{er} T. ^o D. Tomás Fernández y Quintana, por id. id.—Id.		1. ^{er} T. ^o D. Agustín Loscertales y Sopena, por id. id.—Id.	
1. ^{er} T. ^o D. José Iribarren y Jiménez, por id. id.—Id.		1. ^{er} T. ^o D. Alfonso Martínez y Rizo, por id. id.—Id.	
1. ^{er} T. ^o D. Enrique del Castillo y Miguel, por id. id.—Id.		1. ^{er} T. ^o D. Luis Sáenz y Tena, por id. id.—Id.	
1. ^{er} T. ^o D. César Cañedo Argüelles y Quintana, por id. id.—Id.		1. ^{er} T. ^o D. Pedro Soprani y Arriola, por id. id.—Id.	
1. ^{er} T. ^o D. César Sáenz y Muñoz, por id. id.—Id.		1. ^{er} T. ^o D. José Rodríguez Roda y Hacar, por id. id.—Id.	
1. ^{er} T. ^o D. Isidoro Tamayo y Cabañas, por id. id.—Id.		1. ^{er} T. ^o D. Germán de León y Castillo Olivares, por id. id.—Id.	
1. ^{er} T. ^o D. Miguel García y de la Herrán, por id. id.—Id.		1. ^{er} T. ^o D. Juan Fernández Villalta y Alvarez de Sotomayor, por id. id.—Id.	
1. ^{er} T. ^o D. Antonio Martínez-Victoria y Fernández Liencres, por id. id.—Id.		<i>Cruces.</i>	
1. ^{er} T. ^o D. Enrique Milián y Martínez, por id. id.—Id.		T. C. D. Miguel Ortega y Sala, la cruz de 2. ^a clase del Mérito Militar, con distintivo blanco y pasador especial de Industria Militar, con arreglo á lo dispuesto en Real orden de 29 de mayo último.—R. O. 2 noviembre.	
1. ^{er} T. ^o D. Rufino Lana y Zabalegui, por id. id.—Id.		C. ^a D. Rafael Cervela y Malvar, la cruz de 1. ^a clase de María Cristina, por la defensa de Siboney y combates en Sevilla, los días 22, 23 y 24 de junio de 1898.—R. O. 21 noviembre.	
1. ^{er} T. ^o D. Francisco Vinyas y Sidrach de Cardona, por id. id.—Id.		1. ^{er} T. ^o D. José Franquíz y Alcázar, la cruz de 1. ^a clase del Mérito Militar, roja, pensionada, por id. id.—Id.	
1. ^{er} T. ^o D. Agustín Ruiz y López, por id. id.—Id.		C. ^a D. Antonio Tavira y Santos, la cruz de 1. ^a clase del Mérito Militar, blanca, con arreglo á lo dispuesto en Real orden circular de 9 de enero de 1892.—R. O. 22 noviembre.	
1. ^{er} T. ^o D. Emilio Goñi y Urquiza, por id. id.—Id.		T. C. D. Antonio Ortíz y Puerta, la cruz de 2. ^a clase del Mérito Militar, blanca, pensionada con el 10 por 100 del sueldo de coronel, que disfruta desde 1. ^o de noviembre de 1893 hasta el ascenso inmediato, por sus Estudios topográfico mi-	
1. ^{er} T. ^o D. Ricardo Goitre y Bejarano, por id. id.—Id.			
1. ^{er} T. ^o D. José González y Juan, por id. id.—Id.			
1. ^{er} T. ^o D. Federico Molero y Levenfeld, por id. id.—Id.			
1. ^{er} T. ^o D. Ricardo Arana y Tarancón, por id. id.—Id.			

Empleos en el Cuerpo.	Nombres, motivos y fechas.	Empleos en el Cuerpo.	Nombres, motivos y fechas.
	litares de las penínsulas de Grove, Aldán y Morrazo.—R. O. 22 noviembre.		nández Liencres, al 3.º regimiento de Zapadores-Minadores.—R. O. 24 noviembre.
C.º	D. José Manzanos y Rodríguez-Brochero, la cruz de la Real y Militar orden de San Hermenegildo, con la antigüedad de 31 de mayo de 1899.—R. O. 23 noviembre.	1.º T.º	D. Ricardo Goitre y Bejarano, al id. id.—Id.
	<i>Supernumerario.</i>	1.º T.º	D. Federico Molero y Levenfeld, al id. id.—Id.
C.ª	D. Manuel Díaz y Escribano, se le concede el pase á la situación de supernumerario sin sueldo.—R. O. 10 noviembre.	1.º T.º	D. Santiago Vicat y Caballero, al id. id.—Id.
	<i>Escuela Superior de Guerra.</i>	1.º T.º	D. Luis Sáenz y Tena, al id. id.—Id.
C.ª	D. Ricardo Alvarez y Espejo, pasa á practicar en el regimiento de caballería cazadores de Treviño número 26.—R. O. 14 noviembre.	1.º T.º	D. Pedro Sopranis y Arriola, al id. id.—Id.
C.ª	D. Emilio Toro y Vila, id. id.—Id.	1.º T.º	D. Enrique Milián y Martínez, al 4.º regimiento de Zapadores-Minadores.—Id.
	<i>Reemplazo.</i>	1.º T.º	D. Francisco Vinyas y Sidrach de Cardona, id. id.—Id.
C.ª	D. Osmundo de la Riva y Blanco, pasa á situación de reemplazo con residencia en Santiago (Coruña), por el término de un año como mínimo.—R. O. 23 noviembre.	1.º T.º	D. José González y Juan, al id. id.—Id.
C.ª	D. Bernardino Cervela y Malvar, id. id. con residencia en esta corte, por el término de un año como mínimo.—R. O. 24 noviembre.	1.º T.º	D. Honorato Manera y Ladico, al id. id.—Id.
C.ª	D. Benito Benito y Ortega, id. id. con residencia en Vitoria, por el término de un año como mínimo.—R. O. 29 noviembre.	1.º T.º	D. Alfonso Martínez y Rizo, al id. id.—Id.
	<i>Destinos.</i>	1.º T.º	D. José Rodríguez y Roda, al id. id.—Id.
C.ª	D. Fernando Mexía y Blanco, cesa en el cargo de ayudante de campo del general de división D. Francisco Rizzo y Ramírez.—R. O. 10 noviembre.	1.º T.º	D. Germán de León y Castillo Olivares, á la compañía regional de Canarias.—Id.
1.º T.º	D. Luis Sárraga y Cubero, á la compañía regional de Baleares.—R. O. 24 noviembre.	1.º T.º	D. Juan Fernández Villalta y Alvarez de Sotomayor, á la compañía regional de Baleares.—Id.
1.º T.º	D. Bernardo Cabañas y Chavarria, al 4.º regimiento de Zapadores-Minadores.—Id.	1.º T.º	D. Enrique del Castillo y Miguel, en comisión, al 2.º regimiento de Zapadores-Minadores.—Id.
1.º T.º	D. César Cañedo Argüelles y Quintana, al 1.º regimiento de Zapadores-Minadores.—Id.	1.º T.º	D. Agustín Ruíz y López, id. id.—Id.
1.º T.º	D. César Sáenz y Muñoz, al id. id.—Id.	1.º T.º	D. Fernando Urios y Dutor, en comisión, al batallón de Ferrocarriles.—Id.
1.º T.º	D. Rufino Lana y Zabalegui, al id. id.—Id.	1.º T.º	D. Isidoro Tamayo y Cabañas, id. id.—Id.
1.º T.º	D. Emilio Goñi y Urquiza, al id. id.—Id.	1.º T.º	D. Tomás Fernández y Quintana, en comisión, al batallón de Telégrafos.—Id.
1.º T.º	D. Juan Ruíz y Stengre, al id. id.—Id.	1.º T.º	D. José Iribarren y Jiménez, id. id.—Id.
1.º T.º	D. Agustín Locertales y Sopena, al id. id.—Id.	1.º T.º	D. Miguel García de la Herrán, id. id.—Id.
1.º T.º	D. Antonio Martínez-Victoria y Fer-	1.º T.º	D. Ricardo Arana y Tarancón, id. id.—Id.
		C.ª	D. Fernando Mexía y Blanco, se le destina al batallón de Telégrafos.—R. O. 27 noviembre.
		C.ª	D. José del Campo y Duarte, á excedente en la 2.ª Región y en comisión en el 3.º regimiento de Zapadores-Minadores.—R. O. 29 noviembre.
		C.ª	D. Nicomedes Alcayde y Carvajal, á excedente en la 2.ª Región, cesando en la comisión de la Comandancia de Ceuta.—Id.
		1.º T.º	D. Gonzalo Zamora y Andreu, al batallón de Telégrafos.—Id.

Empleos en el Cuerpo. Nombres, motivos y fechas.

1.^{er} T.^o D. Mariano Lasala y Llanas, al regimiento de Pontoneros.—R. O. 29 noviembre.

Licencias.

1.^{er} T.^o D. Julio Piñal y Aldaco, dos meses por enfermo para Suiza.—R. O. 4 noviembre.

C.ⁿ D. Fernando Martínez y Romero, seis meses para evacuar asuntos propios en las islas Filipinas y el Continente asiático.—Id.

EMPLEADOS.

Altas.

M. O. D. Marcelino Sagaseta y Lampaya, se le nombra Maestro de obras del Museo del Cuerpo, por haber obtenido las mejores notas entre los aspirantes examinados para cubrir dicha vacante, debiendo percibir el sueldo anual de 2500 pesetas que por sus años de servicios le corresponde, causando baja en la Comandancia de Logroño, en la que está destinado, y alta en el Museo en la próxima revista de diciembre.—R. O. 24 noviembre.

Bajas.

Dib.^o 3.^a D. Ignacio Vicente y Frías, por de-

Empleos en el Cuerpo. Nombres, motivos y fechas.

función acaecida el 10 del actual mes de noviembre.

Ap.^r D. Antonio Podadera y Gallero, por id. el 26 de id.

Cruces.

O.^oC.^oB.^o D. Eduardo Pérez y Puertas, se le concede la cruz de 1.^a clase del Mérito Militar, blanca, por el celo y laboriosidad demostrados en los trabajos extraordinarios de fortificación y artillado, llevados á cabo en la plaza de Ceuta durante el año anterior.—R. O. 25 octubre.

M. O. D. Antonio Buscató y Ventura, id. id., por id. id.—Id.

Destinos.

Escrib.^o D. Leopoldo Pascual y Ramos, por permuta, á la Comandancia general de Castilla la Vieja.—O. de 28 noviembre.

Escrib.^o D. Lorenzo Manjón y Emperaile, por id. con el anterior, á la Comandancia de Valladolid.—Id.

Licencia.

O.^oC.^oB.^o D. Constantino García y Pérez, de la Comandancia de Granada, se le conceden dos meses de licencia por asuntos propios para Moraña (Pon-tevedra).

Relación del aumento de la Biblioteca del Museo de Ingenieros.

OBRAS COMPRADAS.

Aucamus et L. Galine: Tramways] et automobiles.—1 vol.

E. Aucamus: Bois et metaux.—1 vol.

Ad Bureau: Phisique et chimie.—1 vol.

G. Balagny: La photocollographie.—1 vol.

E. Campredon: Organisation des services des travaux publics.—1 vol.

Clausewitz: La campagne de 1812 en Russie.—1 vol.

L-P. Clerc: La photographie des couleurs.—1 vol.

E. Coustet: L'Electricite dans la maison moderne.—1 vol.

T. Cuvillier: Legislation et contrôle des appareils à vapeur.—1 vol.

G. Dariés: Mecanique. Hydraulique. Thermodynamique.—1 vol.

G. Dariés: Mathematiques.—1 vol.

G. Dariés: Distributions d'eau.—1 vol.

J. Dejust: Chaudieres à vapeur.—1 vol.

S. Dinaro: Manuali Hoepli: Il montatore di macchina.—1 vol.

G. Guillaumot: L'organisation des chemins de fer en France.—1 vol.

A. Hebrard: Architecture.—1 vol.

E. Herbert: Comptabilité des travaux publics.—1 vol.

G. Jauber: L'industrie des [matières colorantes azoiques.—1 vol.

H. Labbé: Essais des huiles essentielles.—1 vol.

A. Laussedat: La metrophotographie.—1 vol.

G. Lefèvre: Plantations d'alignement.—1 vol.

P. Levy Salvador: Hydraulique agricole: 1.^o y 2.^o tomos.—2 vols.

- L. Martin:** Procédure civile et droit pénal.—1 vol.
- L. Martin:** Droit civil.—1 vol.
- Ad. Minet:** Analysis électrolytiques.—1 vol.
- F. Miron:** Photographie.—1 vol.
- G.-H. Niewengłowski:** Chimie des manipulations photographiques, 1.^o y 2.^o—2 vols.
- J. Persoz:** Essai des matieres textiles.—1 vol.
- M.-E. Pozzi-Escot:** Analyse microchimique et spectroscopique.—1 vol.
- M.-E. Pozzi-Escot:** Analyse chimique qualitative.—1 vol.
- F. Pradis:** Agriculture.—1 vol.
- J. Lefèvre:** La Liquefaction des gaz et ses applications.—1 vol.
- E. Prevot:** Topographie. Instruments.—1 vol.
- Organización Militar de España: Tomos 16, 17 y 24.—3 vols.
- Real Academia Española:** Diccionario de la lengua Castellana.—1 vol.
- M. Schieman:** Tramvie élétriche.—1 vol.
- E. Simonet:** Maçonneries.—1 vol.
- A. Siro:** Chemins de fer. Construction et voie.—1 vol.
- A. Tavernier:** Operations de banque et de bourse.—1 vol.
- The Times*, war map of south Africa.—1 vol.
- Ch. Thoumas:** Les capitulations.—1 vol.
- P. Touzac:** Droit administratif.—1 vol.
- G. Vacchelli:** Costruzioni in calcestruzzo ed in cemento armato.—1 vol.
- Ch. Vigreux et Gh. Milandre:** Notes et formules de l'ingenieur.—1 vol.
- G. de Villemontée:** Résistance électrique et fluidité.—1 vol.

OBRAS REGALADAS.

- Altolaquirre:** Secciones exploradoras de los regimientos de caballeria.—1 vol.—Por el autor.
- Depósito de la Guerra:** Breve reseña del poder militar de la república Sud-Africana.—1 vol.—Por dicho Depósito.
- E. Rocchi:** Exercito e fortezze.—1 vol.—Por el autor.
- M. Díaz y Rodríguez:** Defensa de las Is las Canarias.—1 vol.—Por D. José Ibáñez y Marín.