

# MEMORIAL

DE

# INGENIEROS DEL EJÉRCITO.

~~~~~  
AÑO XLVII.—CUARTA ÉPOCA.—TOMO IX.  
~~~~~

NÚM. VI.

JUNIO DE 1892.



MADRID  
IMPRESA DEL MEMORIAL DE INGENIEROS.

—  
1892.

## SUMARIO.

---

*La fiesta de San Fernando.*

*Conveniencia de fomentar la afición á las palomas mensajeras, por el capitán don Lorenzo de la Tejera.*

*Dinamómetro auto-registrador Fränkel, por el capitán D. Francisco Gimeno. Con dos láminas.*

*División de un número por otro compuesto de cifras iguales, por el primer-teniente D. Cirilo Aleixandre.*

*Aparatos telefónicos de campaña, sistema Roulez, por el capitán D. José Tafur. (Conclusión.)*

*El canal de Guadarrama, por el teniente coronel D. José Marvá. Con una lámina.*

*Necrología.*

*Revista militar.*

*Crónica científica.*

*Sumarios.*

*Novedades ocurridas en el personal del Cuerpo, durante la segunda quincena de mayo y primera de junio de 1892.*

*Pliegos 1 y 2 de Estudio sobre nuestra artillería de plaza, por el coronel graduado, comandante de Ingenieros, D. Joaquín de la Llave y García.*

---



# MEMORIAL DE INGENIEROS DEL EJERCITO


AÑO XLVII.

MADRID.—JUNIO DE 1892.

NÚM. VI.

**Sumario.** — *La fiesta de San Fernando.* — *Conveniencia de fomentar la afición á las palomas mensajeras,* por el capitán D. Lorenzo de la Tejera. — *Dinamómetro auto-registrador Frúnkel,* por el capitán D. Francisco Gimeno. Con dos láminas. — *División de un número por otro compuesto de cifras iguales,* por el primer teniente D. Cirilo Alaixandre. — *Aparatos telefónicos de campaña, sistema Roulez,* por el capitán D. José Tafur. (Conclusión.) — *El canal de Guadarrama,* por el teniente coronel D. José Marvá. Con una lámina. — *Necrología.* — *Revista militar.* — *Crónica científica.* — *Sumarios.*

## LA FIESTA DE SAN FERNANDO.


 SA noble aspiración del alma humana hacia ideales llenos de grandeza, aspiración que la caracteriza distinguiéndola de los demás seres, produce en ella, según que se ve contrariada ó satisfecha, los más puros sentimientos de tristeza y dolor ó de gozo y alegría. En derredor de esa aspiración, que no es sino la tendencia esencial del entendimiento á la verdad, de la voluntad al bien, y del sentimiento á la belleza, giran las operaciones todas del alma, siquiera en muchas ocasiones, cegada por las nieblas de los sentidos, busque y tome por verdadero, por bueno ó por bello, el error, el mal ó la deformidad del desorden.

¡Qué bien cumplida se vió en nos-

otros esa aspiración del alma, el día 30 de mayo último!

La espaciosa nave de San Isidro el Real, de Madrid, era pequeña para contener, aun estrechamente apiñados, á los que nos honraban festejando con nosotros al Santo Rey de Castilla. Escudos y banderas, armas y herramientas, luces y trofeos, vestíanla como al príncipe sus galas; y en el anchuroso coro, improvisado para la solemne fiesta, resonaban más de cien voces é instrumentos ejecutando la hermosa obra religiosa de "Mancinelli". En el altar ofrecíase el sacrificio por manos del prelado que hoy ejerce la jurisdicción castrense, el Ilmo. Sr. Obispo de Tamaso, asistido por todo el cabildo catedral, y en la cátedra santa vestía la verdad evangélica con el espléndido ropaje de la elocuencia, el Sr. D. Salvador Castellote.

"Bien estais aquí vosotros, nos decía,

los defensores de la patria, honrando al Dios de los ejércitos en la persona de un rey, á quien, no sus proezas, sino sus virtudes, llevaron desde las gradas del trono hasta las gradas del altar.“

Y en verdad estábamos bien allí los que llevamos siempre entre nuestros más íntimos sentimientos el de la piedad cristiana y el del amor al Cuerpo, porque á impulsos de uno y otro rebo-saba del corazón, hasta asomar á los ojos, emoción profunda. Como ingenie-ros nos gozábamos al ver allí congregados á nuestros compañeros, mostrando á todo el mundo nuestra unión indisoluble para todo lo digno y grande; como cristianos conmovía dulcemente nuestro espíritu el ver á ese mismo Cuerpo, tan unido y compacto, mostrarse también cristiano rindiendo colectivo y solemnisimo homenaje á Aquel de quien todo lo grande y todo lo digno toman su nobleza y excelencia.

Tal es el doble carácter de nuestra fiesta anual; confesión solemne y explícita de nuestra fe religiosa y manifestación brillante de nuestra unión bajo la bandera de nuestras tradiciones. Así la consideran también nuestros compañeros de todas partes, y por eso en Barcelona y Guadalajara, en Sevilla y Logroño, en Mahón y en Pamplona, y allí donde se reúnen unos cuantos ingenie-ros, el día de San Fernando se celebra primeramente ante el altar y después entre las expansiones de fraternal reunión de los oficiales y de alegres festejos para la tropa.

En el año anterior dió el MEMORIAL cuenta detallada de lo que entonces se realizó. Reseñar lo hecho en el presente sería repetir, con ligeras variaciones, aquel relato, puesto que siendo una misma la fiesta, no puede variar esen-

cialmente el modo de celebrarla. Por otra parte, habríamos de dar á este artículo extensión incompatible con la que reclaman otros trabajos, para cumplir nuestros deseos de insertar en él las cartas recibidas, que la tienen no pequeña, y los programas y brindis que las acompañan.

De Logroño, por ejemplo, hemos recibido una reseña circunstanciada en que se revelan el entusiasmo que excitó, el grato recuerdo que ha dejado y el vivo deseo de que se perpetúe la fiesta allí celebrada, y con aquella reseña llegan á nuestras manos un programa de festejos que contiene no menos que once números, otro en tono festivo de la corrida celebrada en el patio del cuartel y dos brindis en verso pronunciados al final del banquete de la oficialidad. De Guadalajara sabemos que la fiesta religiosa ha revestido gran solemnidad y que en pos de las carreras de cintas verificadas por los alumnos, tuvo lugar el acostumbrado banquete, al que siguió brillantísima y alegre velada.

De un modo análogo y con igual entusiasmo se ha celebrado el día de San Fernando en todas partes. Haremos sólo mención especial de Mahón, donde la concurrencia de las fuerzas del cuarto Regimiento allí destacadas y de la Brigada Topográfica, ha prestado ocasión para dar á la fiesta solemnidad y extensión excepcionales. La carta que de allí hemos recibido contiene frases tan entusiastas que, áun á riesgo de parecer á su autor indiscretos, queremos transcribirlas aquí, como expresión fiel de nuestras propias ideas y, sin duda alguna, de los sentimientos de todos nuestros compañeros.

“Dícenme, nos dice nuestro compa-

fiero, que deseais noticias de lo que por acá hicimos el día de San Fernando, y es casi excusado enviarlas, porque en todas partes y en todas las épocas, los ingenieros militares han pensado siempre lo mismo, tratándose de determinados asuntos; como que nuestro Cuerpo, entidad moral de robusta organización, si evoluciona y se renueva, como todo lo existente, lo hace por sustitución de nuevas moléculas en el lugar que dejan las que con pena vemos desprenderse del conjunto. Halla quizás, la recién llegada, muy amplio el hueco; pero la buena voluntad suple siempre la deficiencia, procura con el trabajo asiduo ensanchar la esfera de su acción hasta llenar el vacío que le corresponde, y la máquina continúa marchando sin rozamientos ni sacudidas.

“Y lo mismo sucede entre nuestros soldados: cada nuevo reemplazo introduce elementos nuevos: cada tres años resultan todos cambiados; pero la levadura es siempre la misma, y ¿qué importa la forma, si el fondo, el sabor, la esencia permanece constante?”

Da cuenta después la carta de la solemnidad religiosa celebrada en la iglesia de Villa-Carlos, de la comida que se distribuyó á la tropa de la Brigada y del Regimiento, y de la que celebraron por último los oficiales, y continúa así:

“Decir que presididos por un veterano del Cuerpo (1) se brindó por que éste no decaiga de su antiguo esplendor ni olvide su historia; afirmar que se hicieron á porfía más citas de la ciudad de Alvar-Fáñez que de los textos clásicos; consignar que esta fiesta,

como todas las que el Cuerpo celebra, no pudo ser reconcentrada, sino expansiva; no tenebrosa, sino de mucho sol, mucho aire y mucha alegría, sería repetir lo que demasiado sabido es de todos, como que constituye nuestro modo especial de sér.

Terminada la fiesta á la caída de la tarde, las personas que paseaban por la orilla del puerto parábanse á mirar á la lancha de vapor de la Comandancia de Ingenieros, dando remolque á las falúas del Gobierno militar y del cuarto Regimiento, que nos conducían de regreso á Mahón, repartidos entre las tres embarcaciones. Éstas, dando al viento las banderas tendidas por la rápida marcha del improvisado tren, simbolizaron por un momento el espíritu constante del Cuerpo; siempre adelante, pero cobijando en todas ocasiones sus ideales, sus ambiciones y sus intereses, bajo la bandera de la patria.”

Nada añadiremos nosotros á estas últimas palabras de nuestro compañero, que sintetizan el espíritu en que se ha inspirado siempre la conducta del Cuerpo. Seguros estamos de que el deseo expresado en Mahón se verá siempre realizado y que ni decaerá el espíritu ni se olvidará la historia. Y puesto que la fiesta de San Fernando presta ocasión propicia cual ninguna para que ese espíritu se muestre en toda su fortaleza y esa historia se conmemore en toda su brillantez, infundiendo al ánimo nuevo esfuerzo contra las seducciones del espíritu utilitario que hoy por todas partes se infiltra y contra los abatimientos del desengaño, que á menudo suele ser en la vida premio del sacrificio, hagamos votos fervientes por que en los años sucesivos celebre el Cuerpo con igual solemnidad y entusiasmo el

(1) El Exemo. Sr. D. Antonio Muñoz y Salazar, actual gobernador militar de aquella isla.

día consagrado á dar testimonio elocuente de la fé religiosa que le anima y de la unión inquebrantable que le fortalece.

CONVENIENCIA DE FOMENTAR LA AFIGIÓN  
 Á LAS  
 PALOMAS MENSAJERAS.



A red de palomares militares de España, tal como está aprobada y la dió á conocer el MEMORIAL en el número correspondiente al 1.º de noviembre de 1889, satisface á las condiciones necesarias para que el servicio pueda, salvo circunstancias imposibles de prever, llevarse á la práctica de un modo conveniente, puesto que la mayor distancia que tendrán que recorrer las palomas es de 402 kilómetros, bastante menos de la mitad de la recorrida en varios concursos, y que, aunque no vuelen más que con una velocidad de 750 metros por minuto, mínima que debe aceptarse, podrán recorrer en ocho horas y cincuenta y seis minutos, cantidad de tiempo menor en unos veinte minutos á la duración del día más corto del año. Sin embargo, si se examina el mapa publicado en el número del MEMORIAL, ya citado, puede notarse que esta red parece algo deficiente, dado el pequeño número de palomares de que consta, y que hace queden grandes extensiones de terreno, sobre todo en las costas y frontera de Portugal, privadas de este medio de comunicación. El aumento del número de palomares, ó la mayor extensión dada á la educación, en los que se establezcan, lo que

obligaría á aumentar su capacidad, son los dos medios, que parecen los únicos, capaces de evitar este inconveniente; pero, como veremos, ninguno de ellos es verdaderamente práctico, por razones económicas, y por algunas técnicas que aconsejan disminuir todo lo posible la capacidad de los palomares.

El coste de un palomar, aunque aumenta á medida que lo hace el número de palomas de que consta, no es ni mucho menos proporcional á éste, porque hay una porción de gastos que son iguales cualquiera que sea la capacidad. Desde luego es necesario, si se quiere tener un servicio regular, que haya en él un palomero de oficio, porque los ordenanzas militares, si bien pueden prestar muy buenos servicios; no son utilizables para el cuidado permanente de las palomas, el cual exige una práctica y conocimientos que tardan en adquirir un tiempo á veces mayor que el que están en filas. Esto origina ya un gasto que puede apreciarse en unas 750 pesetas anuales, y que es el mismo cualquiera que sea el número de palomas que haya en el palomar, pues si bien puede ocurrir que no baste un hombre para su cuidado, basta en cambio uno inteligente y cuidadoso que esté al frente de los demás, que pueden muy bien ser soldados. Otro gasto indispensable es el que producen los continuos transportes necesarios para los viajes de educación, y que llega á ser considerable en los sitios en que no hay vías férreas en todas las direcciones en que deban educarse las palomas, hasta el punto de que, en algunos casos, lo más económico será que el palomar tenga carruaje y caballerías propias. Aparte del gasto originado por el medio de transporte empleado, hay que tener en cuenta el

del personal destinado á cuidar las palomas y á hacer las sueltas: éste debe ser militar, con objeto de que tenga posibilidad de hacer los transportes en la forma indicada en el artículo 40 del Reglamento para el servicio de los palomares militares, pueda pedir alojamiento cuando le sea necesario, y esté en mejores condiciones para reclamar y obtener el auxilio que, en determinados momentos, necesite de las distintas autoridades. Tampoco este gasto está en relación con el número de palomas que se tengan, pues hay que hacer el mismo, cualquiera que sea el número de las que se eduquen, dentro, por supuesto, de los límites aceptables. Por último, hay que atender á la alimentación é higiene de las palomas y al entretenimiento del material. El gasto producido para lo primero, depende directamente del número de ellas que se tenga, y el necesario para lo segundo es tanto mayor cuanto mayor es la capacidad del palomar, y pasado cierto límite será considerable, por la facilidad que, para contraer enfermedades, produce la aglomeración. Respecto del entretenimiento del material, sobre todo el de transporte, será tanto más costoso cuanto más largos, continuos y difíciles sean los viajes, y por tanto dependerá de la extensión que se dé á la educación, y de las circunstancias de localidad. Se comprende, pues, que un palomar sea más costoso de lo que á primera vista parece, y que por lo tanto no convenga multiplicarlos. En apoyo de esto hay otra razón poderosísima, cual es la del personal necesario para su dirección, puesto que tiene forzosamente que estar compuesto de oficiales de Ingenieros, los cuales hoy día no son bastante numerosos, en el servicio de pla-

zas, para que pueda haber uno dedicado exclusivamente al cuidado de cada palomar, como sería conveniente para el buen servicio, y al aumentar el número de ellos habría que, ó aumentar el de oficiales, cosa que hoy día no es práctica, ó distraerlos de otras atenciones importantes que en modo alguno pueden desatenderse.

Al no convenir el aumento de palomares, podría pensarse en la segunda de las soluciones propuestas, esto es, en el aumento de capacidad de los establecidos ó que se establezcan, y dar mayor amplitud á la educación en todos ellos. Cierto es que habría una economía, no despreciable, en la disminución del número de palomares necesarios, y mucha más facilidad para que al frente de cada uno hubiera un oficial idóneo y que realmente tuviera afición á este servicio, cosa casi de absoluta necesidad; pero ambas ventajas quedarán en parte compensadas, y en algunos casos hasta superadas, por el mayor gasto y complicación que desde luego trae consigo el dar mayor amplitud á la educación de las palomas, y los inconvenientes que son consecuencia de la grande aglomeración de ellas. El personal necesario para llevar las palomas de un punto á otro y para hacer las sueltas, forzosamente tendría que aumentarse, pues una vez que la educación está bastante adelantada, cada tanda necesita un ordenanza afecto á ella, el cual estará constantemente en viaje, y por lo tanto habrá necesidad de aumentar el importe de las gratificaciones que se les den. Se necesitará más material y éste se deteriorará más rápidamente, lo cual obligará á nuevos gastos para su reposición y conservación, y de aquí que la economía que

se obtenga quedará muy disminuida.

Las palomas son animales muy propensos á tener enfermedades, muchas de ellas epidémicas, que llegan á acabar en pocos días con un palomar por poblado que esté. Las causas que más directamente influyen en el desarrollo y propagación de tales enfermedades son la falta de ventilación y limpieza, cosas ambas tanto más difíciles de obtener, cuanto menor es el volúmen de aire de que se dispone para cada una y mayor número de ellas se tiene. Desde luego que contando con grandes palomares bien establecidos, y personal suficiente, pueden obtenerse buenas condiciones de ventilación y una limpieza esmerada; pero esto será á costa de gastos crecidos y no se evitará el fenómeno, que á semejanza de lo que ocurre en las grandes poblaciones, se produce en los palomares muy poblados, de haber mucho mayor propensión al desarrollo de enfermedades infecciosas, inconveniente gravísimo que debe evitarse á toda costa, sobre todo si se tiene en cuenta que, en caso de guerra, habrá atenciones del momento tan importantes y urgentes, que tal vez no permitan atender con la solicitud necesaria á un palomar exageradamente poblado.

Si en España se tuviera una buena raza de palomas mensajeras oriundas del país, y por consiguiente fuera fácil el obtener, en buenas condiciones, las necesarias para reponer las pérdidas que hubiera en los palomares militares, y contrarrestar los efectos de la degeneración que con tanta rapidez experimentan, sería mucho más fácil de resolver el problema; pero como hoy no hay más remedio que recurrir al extranjero en busca de buenos reproductores, debe tratarse, sobre todo, de con-

servar en lo posible las buenas condiciones de las adquiridas, cosa tanto más probable cuanto mejor instalados y atendidos estén los palomares, y mejores condiciones higiénicas tengan, en las cuales influye desfavorablemente el que sean de mucha capacidad.

La degeneración de las palomas es cosa probada en todos los casos, y á veces es tan rápida, que en un mismo palomar puede ocurrir que un año se obtengan excelentes resultados con los pichones nacidos en el mismo, y al siguiente, siendo las mismas las condiciones aparentes en que se hagan las sueltas y los viajes, se obtengan muy malos, con los hijos ó hermanos de los que el año anterior lo dieron bueno. Varias opiniones se han dado sobre el particular, y está muy generalizada la de que el fenómeno es debido á los apareamientos consanguíneos, fundada en la observación hecha en muchas de las razas domésticas, en las cuales si bien han llegado á obtener por medio de apareamientos entre hermanos y padres é hijos, palomas iguales, de colores y plumajes muy bonitos, han resultado en cambio muy degeneradas, poco fecundas y sin ninguna otra buena condición que la de ser agradables á la vista. Existe, sin embargo, en contra de esta opinión, el hecho de que en el estado salvaje las palomas torcaces, las zuritas, las tórtolas, etc., se aparean de ordinario uniéndose los hermanos entre sí, á lo que conservan tendencia todas las razas domésticas, incluso las mensajeras, pues se ve que los dos pichones de un par nacidos al mismo tiempo, se conservan unidos y se buscan constantemente uno á otro, apareándose si se les deja y son de distinto sexo, llegando á tal punto esta tendencia, que aun siendo



del mismo, al empezar á desarrollárseles los deseos sensuales, siguen unidos, viéndose á veces que si son dos hembras ponen tres ó cuatro huevos y los incuban alternativamente. A pesar de esto no puede decirse que las razas salvajes hayan degenerado: al contrario, se conservan, sin duda alguna, en un estado constante. Hay, pues, dos hechos, al parecer contradictorios, pero que en realidad no lo son, pues hay que tener en cuenta la domesticidad, mediante la cual, si bien por medio de cruces convenientes entre distintas razas se han llegado á obtener, y se obtienen, palomas de tan notables condiciones como tienen las mensajeras, no puede evitarse que estén bajo la influencia constante del medio en que viven, y que en la generalidad de los casos es perjudicial. Los individuos nacidos y criados en él habrán de tener cierto principio de degeneración, que puede aumentarse rápidamente si se dan facilidades para su desarrollo, y sin duda las mayores que puede haber son la unión entre hermanos ó parientes cercanos, y la aglomeración de palomas en un mismo local. De lo dicho se deduce que, para evitar los efectos de la aglomeración, el medio que deberá emplearse es aparear animales que hayan estado sometidos á influencias muy distintas, y que por tanto teniendo distintas predisposiciones puedan éstas compensarse en parte, y hasta desaparecer en los productos que se obtengan. Aunque estas influencias no puedan, por mucho que sea el cuidado é inteligencia del encargado del palomar, apreciarse cuáles sean, y pueden ser distintas de un grupo ú otro de nidos, y aún tal vez entre dos nidos inmediatos, porque uno sea más ó menos húmedo

que el otro, reciba la luz en mejores condiciones, etc., se comprende que dentro de un mismo palomar han de tener cierto principio de uniformidad, que precisamente es la que favorece la degeneración, y ha de ser tanto más perjudicial, cuanto menos esmero y cuidado se tenga, especialmente en los apareamientos. Por buena voluntad y deseo que tenga el encargado del palomar, no puede ser tan grande en uno muy numeroso, como en otro más limitado en el cual consiga aquél conocer perfectamente, á simple vista, á la generalidad de las palomas, sepa las condiciones de cada una, y pueda vigilar el que todos los apareamientos se verifiquen en buenas condiciones.

Resulta, pues, que aún prescindiendo de razones económicas y atendiendo sólo á las técnicas, no es conveniente, ni mucho menos, el aumentar la capacidad de los palomares, y como tampoco lo es, teniendo en cuenta las primeras, el aumentar su número, habrá que recurrir á otros medios que, aunque independientes hasta cierto punto de la acción del Estado, puedan auxiliar, en caso de guerra, á los palomares militares.

La única manera de conseguir esto es favorecer la instalación de palomares particulares de mensajeras, proporcionando, tal como hoy se hace, buenos pichones á todos los que los pidan y ofrezcan algunas garantías de hacer un buen uso de la concesión; pero esto no es bastante, porque más que muchos palomares que sean punto menos que inútiles, lo que se necesita es que los que haya, aunque sean en menor número, estén bien instalados y organizados. Para conseguir esto, el único procedimiento práctico que hay, consiste en estimular,

por toda clase de medios, á los dueños de ellos, á fin de que traten, á toda costa, de conservarlos en buenas condiciones, y facilitarles cuantos datos é instrucciones necesiten para ello, pero sin establecerles nada obligatorio, lo que acabaría por hacerles odiosa una ocupación que de otro modo les serviría de agradable entretenimiento. Para lo primero, deben establecerse premios, unos honoríficos, otros pecuniarios, para los dueños de palomares que mejor instalados y servidos los tengan, que más atención presten á la educación, y que mejores resultados obtengan en velocidad y longitud de los viajes que obliguen á hacer á sus palomas; todo lo cual podría apreciarse por medio de comisiones formadas por jefes ú oficiales del Cuerpo, que en épocas determinadas visitaran los palomares propios de aquellos que aspirasen á obtener alguno de los premios, y que no pusieran el reparo más insignificante á que se llevara á cabo esta pequeña intervención, y efectuando experiencias en épocas también determinadas y con intervención del ramo de Guerra, para apreciar las condiciones en que las palomas efectúan los viajes. Para facilitar las instrucciones y datos necesarios para resolver cuantas dudas puedan ocurrirse á los aficionados, lo más práctico sería, á nuestro juicio, dividir el territorio de la Península en diversas regiones, cada una afecta á un palomar militar, y autorizar á los dueños de palomares para que se dirigieran, en cuantos casos lo creyeran necesario, al encargado de él, quien, caso de no poder resolver las dudas que se le preguntasen, por referirse á hechos prácticos no observados en el que dirija, consultaría á su vez con los jefes ú oficiales de Ingenieros encar-

gados de otros, ó con la sección técnica de Comunicaciones militares. Otra ventaja tendría, á nuestro juicio, esta división en distintas regiones, afectas cada una á un palomar militar, y es, que el encargado de éste, sin producir aumento de gasto al Estado, y sin grandes molestias para él, podría utilizar los viajes que hiciera con objeto de efectuar sueltas ó hacer estudios relacionados con ellas, para visitar los palomares particulares inmediatos á los sitios por que hubiera de pasar, é ir coleccionando datos para poder informar, cuando fuera necesario, respecto del estado de éstos. Así se conseguiría también mantener constantes relaciones entre los oficiales del Cuerpo encargados de este servicio y los aficionados que estuvieran dispuestos á auxiliar al ejército cuando fuera necesario, con lo que forzosamente se facilitaría mucho el servicio, al llegar la ocasión.

En la práctica no dejaría de ser engorroso y molesto hacer cuanto hemos indicado, y de aquí que sea conveniente el tratar de simplificarlo. Esto es fácil, favoreciendo el espíritu de asociación á fin de que se establezcan sociedades colombófilas, que dando cierta unión á todos sus socios, faciliten la acción del ramo de Guerra. Este sólo tendrá que entenderse entonces con las juntas directivas, que á su vez ejercerán su acción sobre todos los dueños de palomares, proporcionándoles cuantos datos necesiten, y facilitándoles los trasportes y la adquisición de buenas palomas para efectuar los cruces necesarios. Estas sociedades establecerán concursos y premios, que no podrán por menos de estimular á sus socios, y si son varias, el Estado puede á su vez, con su protección, proporcionada al servicio

que cada una pueda prestar, estimularlas, á fin de que mejoren su organización y cada día estén en condiciones de prestar mayores servicios. Otra ventaja que tendrán es el que podrán normalizar, merced á instrucciones acertadas, la marcha de los palomares, mucho mejor que se conseguiría con instrucciones y reglamentos oficiales, á los cuales, por razones de sobra conocidas, no se da el valor y significado que realmente tienen.

Considerados desde el punto de vista de la conservación de la raza, los palomares particulares y las sociedades colombófilas pueden prestar también muy buenos servicios, porque podrán facilitar buenas palomas para efectuar cruces, pues si bien esto también puede conseguirse sólo con los palomares militares, no debe perderse de vista que éstos, si bien están muy atendidos y cuidados, es de un modo muy uniforme, y es por tanto fácil que la predisposición á la degeneración sea la misma ó parecida en todos ellos, mientras que en los particulares habrá mucha más variedad en la manera de estar instalados y atendidos, y esto hará que sean muy distintas las influencias bajo que vivan las palomas. Tendrán, por consiguiente, distintas predisposiciones, lo cual será una ventaja inapreciable para poder hacer cruces en buenas condiciones, y hasta llegar á conseguir una raza verdaderamente nacional, que evite la dependencia del extranjero cuando se trate de adquirir buenos reproductores.

La instalación y cuidado de los palomares particulares son sumamente económicos, porque en general son poco poblados, y el mismo dueño, si realmente es aficionado, los atiende personalmente, y le es fácil, sobre

todo si vive en el campo, obtener buenas semillas á precios muy económicos, y hasta emplear algunas que si bien no son de recomendar en los palomares militares, no presentan, sin embargo, graves inconvenientes, y se obtienen baratísimas en muchas localidades de España. Para los transportes y sueltas cabe entenderse con los mismos conductores de los trenes y jefes de estación.

En resumen: creemos que si bien sería muy conveniente que la red de palomares militares fuese lo bastante extensa, para poder asegurar un servicio completo de comunicaciones; como esto sería sumamente costoso, debe favorecerse todo lo posible á las sociedades colombófilas, subvencionándolas con la cantidad indispensable, para que puedan organizar concursos y dar premios á aquellos de sus socios que más se distinguen; y aparte de esto, conceder directamente premios á los dueños de aquellos palomares que lo hagan de una manera tan notoria, que realmente sean acreedores á ellos, y facilitar á cuantos los deseen y tengan palomas mensajeras, cuantos datos les sean necesarios para salvar las dificultades que puedan presentárseles, tanto en lo referente á la organización del palomar, como á su cuidado y educación de las palomas.

Por último, y en corroboración de lo que hemos dicho, citaremos los resultados obtenidos por la Sociedad colombófila de Cataluña (1) (cuyos estatutos fue-

---

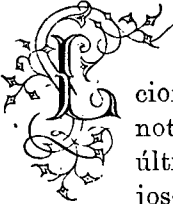
(1) Existe también otra sociedad colombófila, *La Paloma mensajera*, en Valencia, de la cual es presidente D. Mariano Arenas, y cuyos estatutos fueron aprobados en 4 de septiembre de 1890. Hasta ahora no ha adquirido gran desarrollo, pero es de presumir, que una vez vencidas como están las dificultades con que tropezó su organización, llegue, en un plazo breve de tiempo, á adquirirlo grande, y ponerse en condiciones de prestar muy buenos servicios.

ron aprobados en 1.º de mayo de 1890) hasta fin del año pasado. El número de socios con que cuenta es 112; entre los distintos palomares que poseen y cuya población varía de 10 á 100 pares, siendo por término medio de 15 á 20, límite muy conveniente, reúnen unas 3000 palomas; han efectuado con ellas 373 viajes durante el año 1891; han regalado durante el mismo, 582 pichones de raza belga, y adquirido directamente notables ejemplares en Bélgica. Entre los viajes hechos merece citarse el de cuatro palomas de D. Diego de La Llave, que en dos horas y cincuenta y tres minutos recorrieron la distancia que hay entre Zaragoza y Barcelona. Por último, la Sociedad ha anunciado cuatro concursos que se verificarán en Lérida y Zaragoza, los días 22 de mayo, 5 de junio, 3 de julio y 13 de noviembre del corriente año, para cada uno de los cuales tiene señalados cuatro premios, consistentes en pichones escogidos, medallas y diplomas, algunos de ellos concedidos por el ramo de Guerra.

LORENZO DE LA TEJERA.

#### DINAMÓMETRO AUTO-REGISTRADOR

FRÄNKEL.

 A teoría de las construcciones metálicas ha hecho notables adelantos en estos últimos tiempos. Los trabajos de Wöhler, Bauschinger, Considère, Weyrauch y otros, han dado lugar á nuevos procedimientos de cálculo, deduciendo fórmulas basadas en datos experimentales y en hipótesis sobre las transmisiones de los esfuerzos y sentido de éstos, en las diversas piezas que componen un entramado.

Se impone hoy la necesidad de comprobar, por experiencias directas, los efectos de las cargas que actúan sobre los diversos elementos de una construcción, la intensidad de los esfuerzos y su dirección, así como la influencia de las uniones y de los procedimientos de enlace de las piezas, para poder garantizar la estabilidad y resistencia de la obra.

#### I.

##### Aparatos multiplicadores de deformaciones.

Sabido es que en los límites admisibles para el trabajo del hierro y del acero en el período elástico, el alargamiento ó acortamiento de estos materiales es proporcional al esfuerzo de extensión ó compresión que sufren. Es decir, que se verifica:

$$\frac{p}{i} = E.$$

Estas deformaciones elásticas son para el hierro (término medio),  $i = 0^m,00005$  por metro de longitud de barra y kilogramo de esfuerzo por milímetro cuadrado de sección transversal.

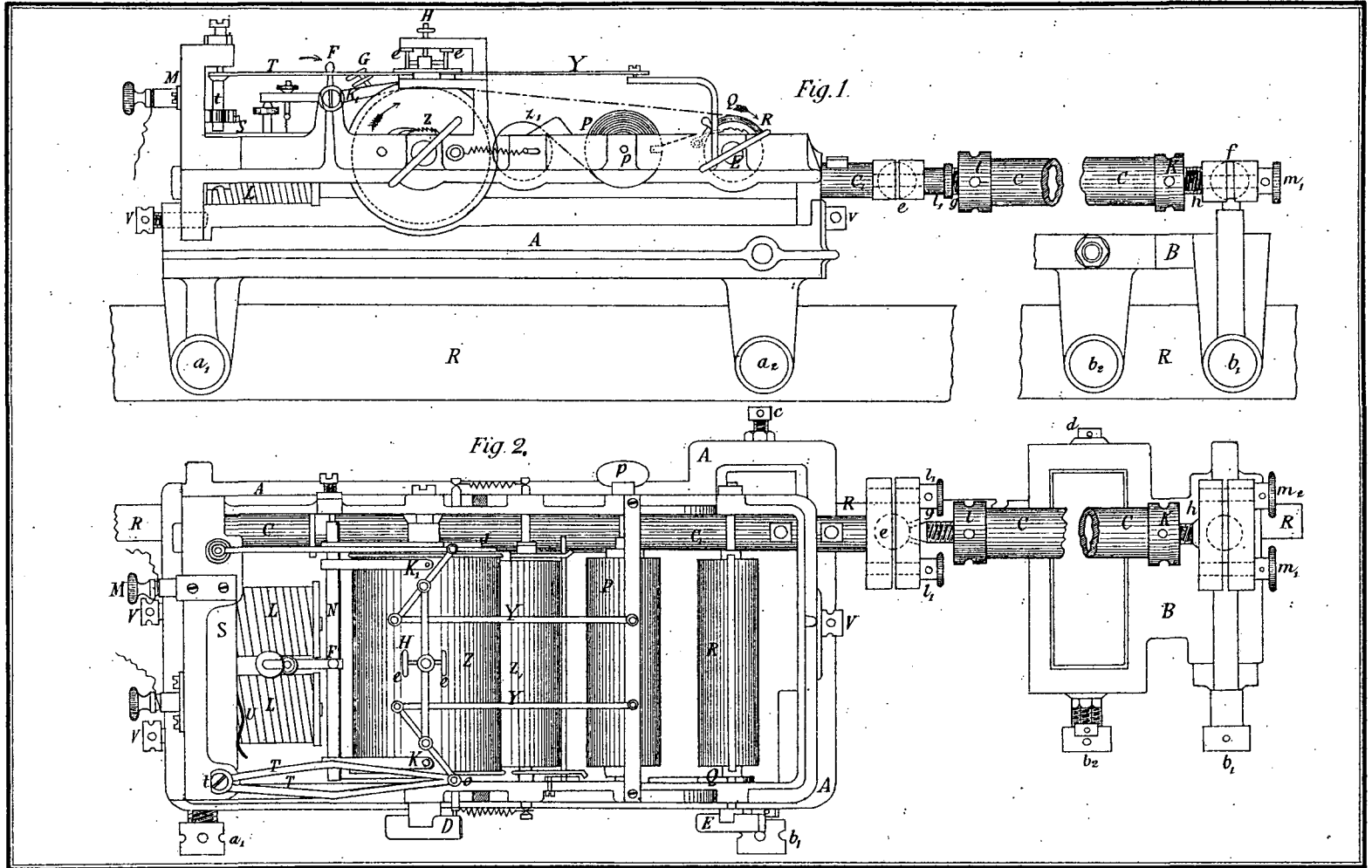
Para el acero, en estas mismas condiciones, el valor es  $i = 0^m,000046$ , como promedio.

Para determinar, por consiguiente, los esfuerzos efectivos que experimentan los elementos de un entramado metálico, sometido á la acción de cargas fijas ó móviles, bastará medir aquellas deformaciones de longitud.

Sobre este fundamento se han ideado diferentes aparatos multiplicadores de alargamientos para facilitar la medida de las deformaciones y comprobar los esfuerzos.

Mr. Dupuy (1) aplicó hace algunos

(1) *Annales des Ponts et Chaussées*, octubre de 1877.



1

2

3

4

5

6

7

8

9

10

11

12

13

14

15

16

17

18

19

20

21

22

23

24

25

26

27

28

29

30

31

32

33

34

35

36

37

38

39

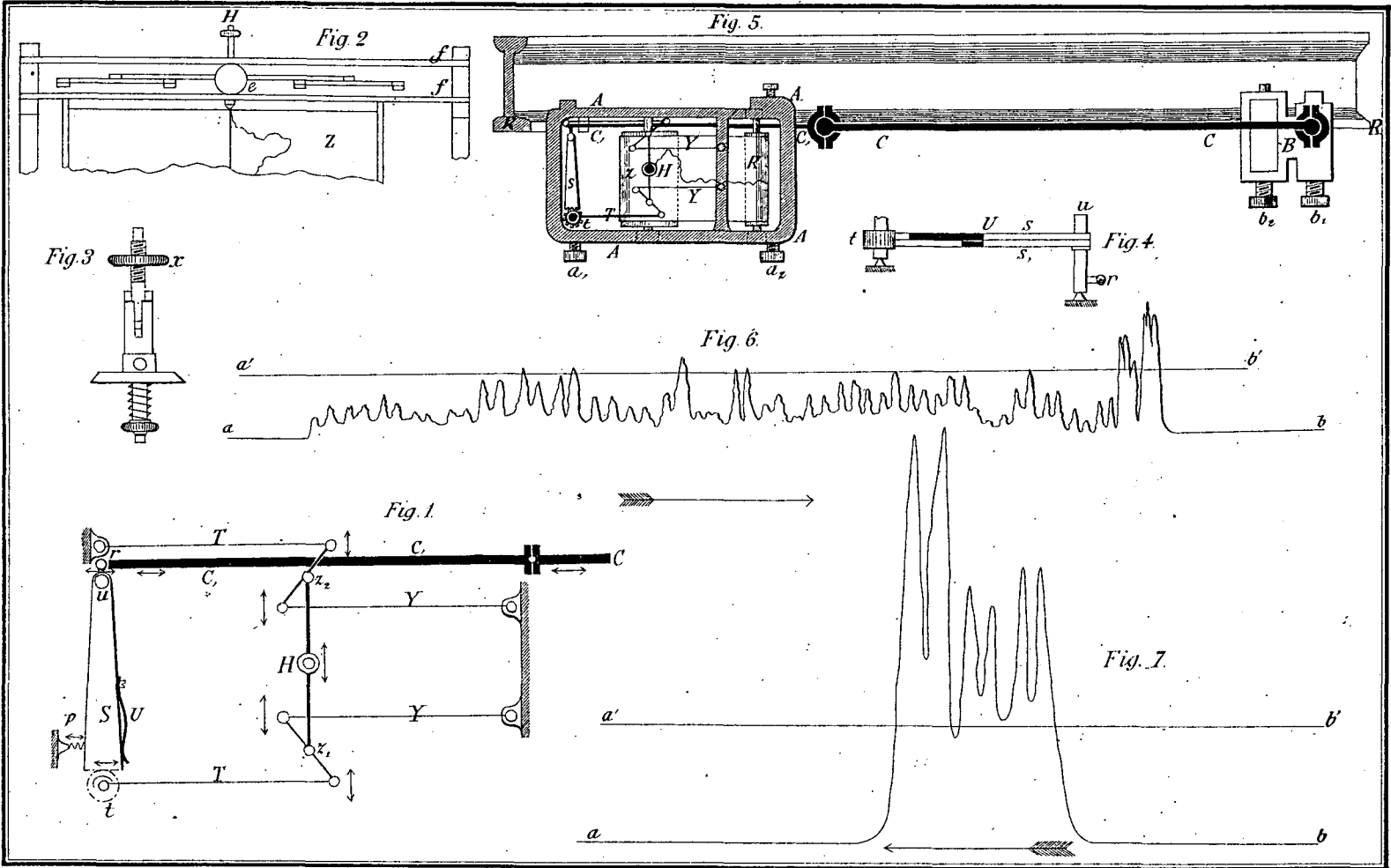
40

41

42

43

44







años este principio en un aparato que ideó para pruebas de puentes, constituido por una pequeña palanca, ó varias en série, que amplían las deformaciones producidas por las cargas en una longitud fijada de antemano en la barra que ha de comprobarse.

Los resultados que acusó este aparato en repetidas experiencias sobre vigas de palastro, fueron muy aproximados á los que dió el cálculo. Se hizo aplicación á varios puentes de la vía férrea de Orleans, y en todos los casos determinó el aparato de Dupuy, con bastante aproximación, el trabajo que se dedujo por las fórmulas.

El inconveniente esencial del micrómetro multiplicador Dupuy consiste en la dificultad de su observación durante la experiencia, por no ser registrador.

Para evitar este defecto, Mr. Manet (2) y Mr. Castigliano (3), han imaginado disposiciones mediante las cuales obtienen el movimiento de dos agujas que quedan fijas cuando la barra ensayada sufre los esfuerzos máximo y mínimo.

Mr. Considère (4) ideó otro aparato fundado en el aplastamiento causado en una lámina de plomo colocada entre las cabezas de dos tornillos que participan de los esfuerzos originados por las cargas.

Otros muchos aparatos se han inventado para determinar los esfuerzos y efectos que causan las cargas móviles, y con objeto de poder apreciar las deformaciones cuando los pesos están animados de rápido movimiento, se les ha dotado de mecanismos dibujadores,

con lo cual se convierten en verdaderos *dinamómetros registradores*, que dan gráficamente los efectos causados.

Por el estudio de las curvas trazadas se conocen las particularidades de las experiencias y todo cuanto se relaciona con la barra ensayada, sentido de los esfuerzos, trabajos, resistencia viva elástica y situación del material, comprobando si los resultados de la práctica están de acuerdo con las hipótesis admitidas al calcular los elementos de la construcción.

## II.

### Descripción del aparato Fränkel. (5)

El aparato comprobador más perfeccionado de cuantos se han ideado hasta hoy, es sin duda alguna el debido á Mr. Fränkel, profesor de mecánica aplicada en la Escuela politecnica de Dresde, y muy conocido en toda Alemania por sus notables trabajos.

Basado este aparato en el principio, ya citado, de la proporcionalidad de las fuerzas á las deformaciones causadas en el período elástico, le describiremos primeramente para detallar después su modo de funcionar y sus aplicaciones.

En las figuras 1 y 2 (lám. 1.<sup>a</sup>) está representado el aparato.

A los extremos de la longitud de barra cuya extensión ó compresión se quiera medir, se sujeta el aparato por medio de los tornillos  $a_1$  y  $b_1$ , los cuales le fijan por unas grapas que abrazan al elemento de la construcción cuyo esfuerzo se va á comprobar. Los tornillos  $a_2$   $b_2$  solamente sirven para asegurar mejor la unión del aparato á la barra.

(2) *Annales Industrielles*, 1879.

(3) *Canevazzi: Meccanica Applicata alle Costruzioni*.

(4) *Annales des Ponts et Chaussées*, 1826.—*Revue générale des chemins de fer*, 1886.

(5) Aparato empleado en Alemania para las pruebas de los puentes metálicos.

El marco  $A$  lleva el mecanismo registrador de las deformaciones. La varilla  $C_1 C_1$  que le atraviesa y la  $CC$ , ambas unidas por articulaciones y tornillos, determinan una longitud total igual á la que hay entre los tornillos extremos  $a_1$  y  $b_1$ .

La varilla  $CC$  termina á la izquierda en la esfera  $e$ , que constituye la articulación con  $C_1 C_1$  y puede apretarse más ó ménos con los tornillos  $l_1 l_2$ . A la derecha se articula igualmente la  $CC$  á la esfera  $f$ , fija al marco  $B$  por medio de una espiga.

Los extremos  $g$  y  $h$ , aterrajados en sentido contrario, permiten modificar la longitud total de las dos varillas.

Las tuercas  $i K$  sirven también para el mismo objeto.

El extremo de la varilla  $C_1 C_1$  está en contacto con la esferita  $r$  (figuras 1 y 4, lám. 2), unida al eje de giro  $u$  del sector dentado  $S$ , constituyendo el conjunto una palanca en la que su brazo mayor engrana con un piñón  $t$  (figuras 1 y 2, lám. 1; y 4 y 5, lám. 2) y le transmite su movimiento, así como al brazo  $T$ , unido al piñón. La rotación de  $T$  se transporta por la serie de articulaciones y palancas  $Y Y$ ,  $T T$ ,  $z_1 z_2$  al lápiz  $H$ , comunicándole un movimiento rectilíneo.

Un resorte  $p$  (fig. 1, lám. 2) sirve para dar mayor sensibilidad al conjunto.

Las variaciones de longitud de la pieza sometida á ensayo producirán desplazamientos del lápiz  $H$ , que marcará una curva sobre el papel en el tambor  $Z$  (figuras 1 y 2, lám. 1). Por pequeñas que sean las modificaciones de longitud en la barra ensayada, las acusará muy ampliadas el lápiz  $H$ , debido á las palancas en serie que le trans-

miten el movimiento de las garras extremas  $a_1 b_1$ .

El lápiz  $H$  es conducido por las rodanas  $e e$  que ruedan entre dos guías  $ff$  (fig. 2, lám. 2), y es obligado á marcar en el papel por la acción de un resorte (fig. 3, lám. 2) que rodea al portalápiz.

Para que el engrane de la palanca  $S$  (fig. 4, lám. 2) con el piñón dentado  $t$  esté asegurado, se forma aquella por dos sectores dentados superpuestos  $SS_1$ ; uno de ellos gira sobre el eje, y el otro le está invariablemente unido; los dos están oprimidos por el resorte  $U$ . De esta manera se consigue que los dientes de ambos sectores abracen entre sí á los del piñón  $t$  y puede verificarse el movimiento en las condiciones debidas.

El papel se arrolla sobre el cilindro proveedor  $P$  (figuras 1 y 2, lám. 1), pasa por el cambio  $Z_1$ , rodea después al tambor de diagramas  $Z$  y termina en el receptor  $R$ . Para darle movimiento y que permanezca tirante, hay dos resortes de relojería en el interior de los tambores  $Z$  y  $R$ , que pueden sacarse de su sitio con una llave. Otros dos resortes obligan á los tambores  $Z$  y  $Z_1$  á estar en contacto, con lo cual se consigue, por fricción, el movimiento del último.

Un lápiz fijo  $G$  marca el eje de las abscisas, en el centro del papel, á cuyo eje corresponden los diagramas trazados por  $H$ .

La ampliación es variable en cada aparato. En el de la Academia es de  $1 \times 150$ .

### III.

#### Instrucciones para el uso del aparato.

Para medir el alargamiento ó acortamiento que sufre un elemento cual-

quiera del entramado sometido á la acción de cargas fijas ó móviles, es necesario colocar el aparato en la forma ya indicada, uniendo entre sí las varillas  $C C C_1 C_1$  por el intermedio de las articulaciones esféricas  $e$  y  $f$ , valiéndose de los tornillos  $l_1 l_2 m_1 m_2$  que no deberán apretarse fuertemente á fin de que los enlaces den flexibilidad al conjunto.

Dispuestas las garras de los marcos  $A$  y  $B$  de manera que abracen á la barra que se va á ensayar, se aprietan los tornillos extremos  $a_1$  y  $b_1$  que determinan la longitud del elemento cuyas deformaciones se van á medir. Los tornillos  $a_2$  y  $b_2$  se aprietan poco, y no tienen otro objeto que evitar el giro de las partes extremas del aparato alrededor de  $a_1$  y  $b_1$  en ciertas posiciones que pudiera ocupar el mismo.

Es necesario tener cuidado de que la varilla  $C_1 C_1$  no forme ángulo con la  $C C$ ; ambas deben estar en prolongación. Si fuera difícil conseguirlo á causa del emplazamiento del aparato, se mueve convenientemente el cuadro  $A$ , que puede correr en unas guías inferiores, á las que se fija con tornillos  $V V$ . También la esfera  $f$  puede ocupar otra posición en el marco  $B$ , con lo que se consigue el mismo fin.

Por medio de los extremos de la varilla  $g$  y  $h$ , aterrajados en sentido contrario, se puede fijar la longitud, haciéndola girar alrededor de su eje, con lo cual se determina además el movimiento del lápiz  $H$  y se le coloca en la posición inicial que convenga.

Según que se prevean solamente extensiones ó compresiones, se debe colocar el lápiz cerca de uno ú otro extremo del papel, á fin de que no salgan fuera de éste las máximas ordenadas

del diagrama. Si hubiera duda sobre el sentido de los esfuerzos, se dispondrá el lápiz  $H$  de modo que su traza quede en medio de la tira del papel, confundiendo con el marcado por el lápiz fijo  $G$ , que da el eje de las abscisas.

Si el material fuese muy deformable, ó se temieran grandes tensiones ó presiones en la barra, puede sustituirse la varilla  $C C$  por otra más corta, con lo que la longitud total entre los tornillos  $a_1$  y  $b_1$ , disminuye, y no habrá lugar á que salgan fuera del papel las marcas del lápiz  $H$ .

Para hacer marchar el aparato, se da cuerda al movimiento de relojería con las llaves  $D$  y  $E$  de los tambores extremos, y se mueve la palanca  $F$  en el sentido que indica la flecha, con lo cual se desconecta el mecanismo y se obtiene el movimiento del papel.

La parada del mecanismo se consigue por una palanca  $J$  que detiene el movimiento de relojería.

El lápiz fijo  $G$  traza en el papel una recta paralela á la línea que marca el móvil  $H$ , mientras no actúen las cargas, pero en cuanto los efectos de éstas se hagan sentir en la barra ensayada, trazará el  $H$  la curva en la escala  $1 \times 150$ .

Es necesario disponer el lápiz  $H$  y su resorte en el portalápiz de modo que no marque con fuerza en el papel; ha de tener solamente la presión suficiente para marcar el trazo con claridad. Esto se consigue haciendo muy pequeña la tensión del resorte y fijando bien el lápiz con la tuerca  $x$  (fig. 3, lám. 2).

Para marcar á voluntad diferentes posiciones del lápiz móvil, se mueve la palanca  $F$ , que á su vez hace que las  $K_1$  y  $K_2$ , unidas á ella y provistas de agujas, marquen dos agujeros en el pa-

pel, fijando las ordenadas correspondientes del diagrama.

En lugar de poner el aparato en marcha con la mano, se puede emplear para este objeto el electro-imán  $L$  (figuras 1 y 2, lám. 1). En este caso se unen á los casquillos  $M$  los hilos de una pila eléctrica. Cuando se cierra el circuito, el electro-imán atrae su armadura venciendo la resistencia del resorte antagonista. De esta armadura forma parte la palanca  $F$ , y se consigue el desembraque del movimiento de relojería. Si se cierra muchas veces el circuito, los brazos  $K_1$  y  $K_2$  hacen en el papel los agujeros que dan las ordenadas.

Todo esto se consigue, en las pruebas de puentes de las vías férreas, por medio de contactos automóviles que se colocan en el interior de los carriles, enfrente del aparato, y de modo que se cierre el circuito por la acción de las pestañas de las ruedas. Los agujeros que dejan las agujas de las palancas  $K_1$   $K_2$  marcan las ordenadas del diagrama, correspondientes al paso de los ejes de todos los carruajes que forman el tren de prueba.

#### IV.

##### Observaciones relativas al uso del aparato.

Fijado el aparato á la barra de ensayo, convendrá dejar libre el movimiento del papel, cerciorándose de él y de si los dos lápices trazan dos líneas paralelas. Convendrá igualmente asegurarse de si vuelve el lápiz  $H$  á su posición inicial, moviendo sin sacudidas la varilla  $C_1$   $C_1$ .

Si se ha dejado el aparato durante largo tiempo, sobre el elemento de la construcción que va á probarse, será

preciso aflojar los tornillos de presión  $a_1$   $b_1$  y colocarle de nuevo con las mismas precauciones al repetir la experiencia. Esto es debido á la modificación que ha podido sufrir el estado estático de la barra.

Si la experiencia dura mucho tiempo, habrá que observar el cambio de temperatura del aire y sobre todo la acción del sol sobre el aparato.

Convendrá hacer muy ligeras las palancas y piezas que cambian el sentido de su movimiento, con objeto de que sea insignificante la resistencia de inercia, efecto de su poca masa.

Es necesario, igualmente, efectuar varios diagramas para cada elemento y deducir con ellos una curva que sea el promedio de las experiencias sobre cada barra del entramado.

#### V.

##### Aplicaciones.

1.<sup>a</sup>—HIERRO LAMINADO.—(Vía férrea de Madrid, Zaragoza y Alicante.)

El aparato se colocó en una alcantarilla de 2<sup>m</sup>,50 de luz, en la tabla inferior de una de las dos vigas de  $\mathbf{I}$ , compuestas, que soportan directamente las traviesas y carriles.

La figura 6, lám. 2, indica la curva que dibujó el lápiz móvil. La carga en movimiento fué un tren de mercancías, compuesto:

- de 1 locomotora de seis ruedas acopladas,
- de 1 ténder de seis ruedas, y
- de 26 vagones de diferentes series.

Como se ve en la figura, se marcan distintamente el paso de los vagones vacíos, el de los llenos y también la desigual repartición de las cargas.

Recordando que  $i = 0^m,00005$ , en el

hierro, para 1 kilogramo de esfuerzo por milímetro cuadrado; para alargar un milímetro la barra ensayada necesita sufrir un esfuerzo de 20 kilogramos por milímetro cuadrado.

El aparato amplía las deformaciones (alargamientos ó acortamientos) en la relación  $\frac{1}{150}$ , de modo que cada milímetro de las ordenadas del diagrama representará un esfuerzo efectivo en la barra

$$X = \frac{20}{150} = 0,133 \text{ kilogramos.}$$

En la experiencia á que nos referimos, la ordenada máxima fué de 21 milímetros, y correspondió al paso de la locomotora; el esfuerzo máximo será:

$$21 \times 0,133 = 2,79 \text{ kilogramos por milímetro cuadrado.}$$

#### 2.ª — ACERO BESSEMER.

La experiencia se hizo en la vía Decauville de 0<sup>m</sup>,50 que posee la Academia. El dinamómetro se colocó en un pontón de 5 metros de luz, formado con dos vigas de **I**, perfil núm. 20 de la «Sociedad de Altos Hornos y Fábricas de Hierro y Acero», de Bilbao.

Se dispuso la experiencia como indica la figura 5, lám. 2, por ser la situación más desfavorable de trabajo en los variables que sufren las fibras.

La carga en movimiento con una velocidad de 1<sup>m</sup>,66 por 1'', se componía:

- de 1 locomotora de 4 toneladas, en dos ejes, titulada «Zarco del Valle»,
- de 1 carruaje de cuatro ruedas,
- de 1 idem de id. id.

La figura 7 representa la curva que dió el aparato, en donde se observa que la ordenada máxima correspondiente á

la locomotora, da un valor de 64 milímetros.

Teniendo en cuenta que  $i=0^m,000046$  para el acero, será necesario un esfuerzo de 21,74 kilogramos para que la barra se alargue un milímetro en un metro de longitud entre los tornillos extremos del aparato.

Cada milímetro del diagrama trazado representa un esfuerzo

$$X = \frac{21,74}{150} = 0,145 \text{ kilogramos por milímetro cuadrado}$$

y el máximo será

$$64 \times 0,145 \text{ kilogramos} = 9,28 \text{ kilogramos por milímetro cuadrado,}$$

para las fibras más alejadas de la capa neutra.

Por lo que precede se ve la facilidad de empleo y la precisión del aparato Fränkel para el estudio de los esfuerzos desarrollados en los elementos de toda obra metálica sometida á la acción de cargas accidentales.

Su aplicación no se limita á piezas fijas, puesto que puede disponerse igualmente en las bielas, vástagos de los émbolos y otras piezas sujetas á movimiento en las máquinas.

Guadalajara 26 de febrero de 1892.

FRANCISCO GIMENO.

#### DIVISIÓN DE UN NÚMERO POR OTRO COMPUESTO DE CIFRAS IGUALES.



ADA la novedad que presenta la regla práctica últimamente deducida por el distinguido ingeniero de montes D. Andrés Avelino de Armenteras, y la simplificación que introduce en la división de un número cual-

quiera por otro compuesto de cifras iguales, creemos oportuno darla á conocer, aunque no se nos oculte lo relativo de su importancia para la ciencia, y el limitado número de casos en que podrá aplicarse con grandes ventajas, pues éstas únicamente se presentan, como veremos más tarde, cuando el divisor está compuesto de cifras iguales á 9.

\*  
\* \*

Empezaremos, para facilitar la explicación, por este caso, es decir, suponiendo que se trata de dividir un número cualquiera  $N$ , por otro compuesto de *nueves*. Como fácilmente se ve, puede establecerse si el divisor es 99999, por ejemplo, la serie de igualdades siguiente:

$$\begin{aligned} \frac{N}{99999} &= \frac{N}{99999} + \frac{N}{100000} - \\ &\quad - \frac{N}{100000} = \frac{N}{100000} + \\ &\quad + \frac{N \times 100000 - N \times 99999}{100000 \times 99999} = \\ &= \frac{N}{100000} + \frac{N}{100000 \times 99999} = \\ &= \frac{N}{100000} + \frac{N}{99999}. \end{aligned}$$

Si representamos por  $N'$  el cociente  $\frac{N}{100000}$ , estableceremos análogamente

$$\frac{N'}{99999} = \frac{N'}{100000} + \frac{N'}{99999},$$

y por lo tanto,

$$\frac{N}{99999} = \frac{N}{100000} + \frac{N'}{100000} + \frac{N'}{99999},$$

y siguiendo la misma marcha, llegaremos á la igualdad

$$\frac{N}{99999} = \frac{N}{100000} + \frac{N'}{100000} + \frac{N''}{100000} + \frac{N'''}{100000} + \dots$$

en la que

$$N'' = \frac{N'}{100000}, \quad N''' = \frac{N''}{100000}, \text{ etc.}$$

Por lo tanto, y como consecuencia de esta igualdad, podemos establecer la siguiente regla práctica para dividir un número por otro compuesto de *nueves*: *Se divide el dividendo por la unidad seguida de tantos ceros como cifras tenga el divisor; el cociente obtenido se divide por el mismo número, y así sucesivamente se repite la operación tantas veces cuantas sea necesario, según el grado de aproximación que quiera obtenerse, y sumando luego los resultados obtenidos, la suma será el cociente pedido.*

Claro es que cuanto mayor número de veces repetamos la división por la unidad seguida de ceros, y mayor sea, por lo tanto, el número de sumandos que formen el cociente, mayor será la aproximación con que lo obtendremos, pudiendo tenerse presente, al aplicar esta regla á los distintos casos particulares en que se nos fije de antemano el error con que debe obtenerse el cociente, que repetiremos la operación de dividir el dividendo y los cocientes sucesivos por la unidad seguida de ceros, el número suficiente de veces para que la cifra de orden más elevado del cociente primero que se desprecia sea de orden inferior al de la última que se considera en cada uno de los sumandos: este orden debe ser el inmediatamente

inferior al límite superior del error que se pueda cometer.

Un ejemplo aclarará las dudas que puedan surgir para la aplicación práctica de la regla anterior. Si se trata de dividir 48584072724 por 9999, y el límite del error es 0,0001, la operación se dispondrá en la forma siguiente:

$$\begin{array}{r} 4858407,2724 \\ 485,84072 \\ \hline 0,04858 \\ \hline 4858893,16170 \end{array}$$

Cuya suma, despreciando la última cifra, es igual al cociente que se pide con la aproximación fijada.

En el caso en que la división sea exacta, como quiera que según la regla, demostrada en general, la aproximación con que se obtiene el cociente aumenta á medida que aumenta el número de sumandos considerados, dicha suma resultará ser una fracción decimal periódica pura, cuyo período constará de una sola cifra igual á 9, obteniendo en este caso el cociente exacto despreciando la parte decimal y aumentando en una unidad la parte entera.

\* \*

Consideremos en segundo lugar el caso en que haya que dividir un número cualquiera por otro compuesto de cifras iguales á 1. En este caso se procede con el número dado como se ha explicado en el caso anterior (suponiendo que el divisor tiene tantos *nueves* como *unos* tiene el propuesto), y el resultado se multiplica por 9; de la exactitud de esta regla es fácil convencerse con sólo leer la igualdad siguiente:

$$\frac{N}{1111} = \frac{N}{9999} \times 9.$$

La multiplicación del cociente  $\frac{N}{9999}$

por 9 puede hacerse, como sabemos, multiplicándolo por 10 y restándolo de este producto, lo cual queda reducido á restar en dicho cociente cada una de sus cifras, de la que está inmediatamente á su derecha, y escribir esta diferencia en el lugar de las unidades de la primera: consecuencia de esto es que hay que obtener el cociente  $\frac{N}{9999}$

y, por lo tanto, cada uno de los sumandos que lo constituyen, con una cifra decimal más que en el caso anterior.

Para dividir, por ejemplo, el número 450947241321 por 11111 y obtener el cociente con cinco cifras decimales exactas, se operará en la forma siguiente:

$$\begin{array}{r} 4509472,41321 \\ 45,0947241 \\ \hline 4509 \\ \hline 4509517,5083850 \\ 40585657,575465 \end{array}$$

Este último número es el cociente buscado.

\* \*

Finalmente, en el caso general en que el divisor es un número compuesto de cifras iguales á *m*, se procede como en el caso últimamente estudiado, y el resultado obtenido se divide por *m*, lo cual se comprueba por la igualdad siguiente, en que *m* es igual á 6:

$$\frac{N}{666} = \frac{N}{111 \times 6} = \frac{N}{111} : 6.$$

Ejemplo: dividir 45674801302 por 6666, obteniendo el cociente con tres cifras decimales exactas. Llegaremos al resultado con sólo efectuar las operaciones siguientes:

$$\begin{array}{r}
 4567480,1302 \\
 456,74801 \\
 4567 \\
 \hline
 4567936,92388 \\
 41111432,3150 \\
 6851905,385
 \end{array}$$

Lo mismo en este último caso que en el de ser *unos* todas las cifras del divisor, si éste divide al dividendo, la parte decimal de la suma que se obtiene está compuesta de cifras iguales, y al restar cada una de éstas de la de su derecha, resultan ser *ceros* todas las cifras decimales del cociente, como debía suceder. Para cerciorarnos de que así resulta, basta comprobarlo estando el divisor compuesto de cifras *unos*, pues cuando sean 2, 3 ú otra cualquiera, si divisible es  $N$  por 3333, por ejemplo, también lo será por 1111, y estaremos en el caso considerado. Establezcamos

$$\frac{N}{1111} = C = \frac{N \times 9}{9999} \text{ y } \frac{C}{9} = \frac{N}{9999}$$

en cuya última igualdad se ve que el segundo miembro no es otra cosa que la suma de que hablamos. Si  $C$  es divisible por 9, el segundo miembro tendrá su parte decimal compuesta de *nueves*, según hemos visto en el primer caso estudiado, y si  $C$  no es divisible por 9, la fracción  $\frac{C}{9}$  dará una fracción decimal periódica pura, y su período sólo tendrá una cifra, siendo iguales también, por lo tanto, todas las cifras de su parte decimal. Al multiplicar esta fracción por 9 para obtener el valor de  $C$ , resultan también iguales á 9 todas las cifras decimales del producto: se aumentará, pues, como se ha dicho, en una unidad su parte entera y se prescindirá de la parte decimal.

\*  
\*\*

Los tres casos estudiados pueden reunirse en uno solo, para el cual deberá aplicarse la siguiente regla práctica: *Para dividir un número entero ó decimal por otro compuesto de cifras iguales á  $m$ , se divide el dividendo por la unidad seguida de tantos ceros como cifras tenga el divisor; el cociente obtenido se divide por el mismo número, y así sucesivamente, repitiendo la operación tantas veces cuantas sea necesario, según el grado de aproximación que se desee; y sumando luego los resultados obtenidos y multiplicando esta suma por la fracción  $\frac{9}{m}$ , el resultado final será el cociente pedido.*

En el caso de ser  $m = 9$ , la suma será el cociente, como hemos dicho en el primer caso; si  $m = 1$ , el cociente será dicha suma multiplicada por 9, y si la cifra es cualquiera otra, habrá que multiplicar por la fracción  $\frac{9}{m}$ , siendo este caso el de más desventajosa aplicación: si  $m = 3$ , el triplo de la suma será el cociente buscado.

CIRILO ALEIXANDRE.

## APARATOS TELEFÓNICOS DE GAMPANA SISTEMA ROULEZ.

(Conclusión.)

### SEGUNDA PARTE.

PRUEBAS PRACTICADAS Y RESULTADOS OBTENIDOS  
EN ÉLLAS.



AS condiciones á que han de satisfacer esta clase de aparatos destinados á establecer prontas y rápidas comunicaciones, bien en el servicio de seguridad y vigilancia de un



ejército, entre las grandes guardias, puestos destacados y entre aquéllas y las reservas; bien dentro del servicio del batallón de Telégrafos, entre una estación telegráfica y el cuartel general ó un puesto avanzado de observación; bien en otra multitud de casos análogos que no es preciso enumerar, pero en todos los cuales han de estar servidos por soldados, ya del batallón, ya de los cuerpos que presten los servicios á que antes hicimos referencia, imponen por modo forzoso la sencillez en el manejo, la claridad en la transmisión de los sonidos á distancias que casi nunca habrán de ser excesivas, y la resistencia y poca delicadeza de todos sus mecanismos, expuestos á sacudidas violentas y á ser manejados por manos poco hechas al uso de aparatos delicados.

Las pruebas más necesarias, por lo tanto, eran aquellas que condujeran de un modo más concluyente á demostrar que estas condiciones quedaban cumplidamente satisfechas.

Cierto es que no eran necesarias en todo lo que á la sencillez del manejo se refiere, pues fácilmente se deduce del examen del aparato y descripción que de él hacemos anteriormente. Otro tanto sucede en cuanto á fortaleza y resistencia, y así sólo nos quedaba como punto discutible, y necesitaba, por tanto, de ensayo, el de la claridad en la transmisión de los sonidos.

Parece á primera vista que con ensayar el aparato á una distancia superior á aquella á la que se ha de emplear comunmente por espacio de unos cuantos días, quedaba resuelto el asunto sin necesidad de más pruebas; pero como en campaña no siempre se ha de disponer del mismo conductor, y habrá muchos casos en que se imponga el empleo

de determinada clase, bien por no haber otro de que echar mano, ó bien por tener ya establecido uno que ahorrara tiempo, factor muy importante en todas las operaciones de la guerra, era necesario ampliar más las pruebas en este sentido, así como en el de tener en cuenta otras circunstancias si queríamos juzgar con un mayor acierto en esta cuestión.

Por esta razón se dividieron las pruebas en los grupos siguientes:

1.º Conductor aislado de ida y vuelta, es decir, todo el circuito metálico.

2.º Conductor aislado como en el caso anterior, pero cerrando por tierra el circuito.

3.º Conductor desnudo y aislado por soportes, cerrando el circuito por tierra.

En todas ellas, fueron variables las distancias y la naturaleza del conductor empleado, así como las circunstancias de ruidos próximos á los puestos, estado atmosférico, etc. Las pruebas se hicieron sucesivamente, llevando un diario de operaciones detallado, del que sólo tomamos los datos más importantes por no hacer pesada su relación, dada la repetición é igualdad de las operaciones practicadas.

En el primer grupo de experiencias se emplearon conductores de acero y de cobre. El de acero fué el de Siemens, formado por 18 alambres de acero, envueltos por una capa aisladora de caucho y cubiertos por una cinta embreada. De cobre se emplearon dos: el cable usado por el batallón, formado por dos alambres de cobre, envueltos cada uno de ellos por una capa de caucho y rodeados de una envuelta de hilo, recubierto el todo por una cinta embreada; y el Rysselberghe, compuesto de siete hilos delgados de cobre, en-

cerrados en un tubo de malla de hilo embreado.

Como del cable de acero sólo había 2 kilómetros, por estar también en ensayo, sólo pudieron probarse con él á 1 kilómetro de distancia, toda vez que usábamos en este grupo de pruebas conductor metálico de ida y vuelta. Por el mismo motivo no se pudo pasar de esa distancia con el cable de los aparatos Ryselberghe. Por último, con el cable del batallón se probaron los aparatos hasta 12 kilómetros de distancia.

Los resultados obtenidos en estas pruebas no pudieron ser mejores. La voz en todos los casos llegaba clara y distinta, hasta el punto de conocerse por ella la persona que hablaba, y nunca fué necesario esforzarla para que hubiera buena inteligencia.

Dejamos de intento para el final el examen de los casos en que se produjeron ruidos cercanos á los puestos, por ser comunes á todas las experiencias y no tener que repetirlos á cada instante.

Los mismos cables nos sirvieron de conductores para el segundo grupo, pudiendo emplearse entonces á 2 kilómetros con el Siemens y el Ryselberghe, por emplear la tierra en lugar del hilo de vuelta.

Fué bastante introducir en el terreno una horquilla de las que se usan para fijar el cable en las secciones de montaña, humedecerlo ligeramente y empalmar á ella por medio de un alambre el casquillo correspondiente del aparato, para que la comunicación fuera tan perfecta entre los dos puestos, que no pudo precisarse cuándo se oía mejor, si con hilo de vuelta, ó cerrando por tierra el circuito. Varias veces se repitió esta experiencia, ya empalmado al casquillo libre del aparato el otro hilo

que lleva el cable del batallón, ya el alambre unido á la horquilla clavada en tierra, y no se echó de ver la diferencia, distinguiéndose toda clase de sonidos, pues de intento se produjeron para evitar el que por el curso de la conversación pudieran adivinarse, más que entenderse, las palabras.

Terminado este grupo de pruebas, se continuó con el tercero, empleando hilos de todas clases aislados por soportes, valiéndonos de las líneas de la red permanente militar establecida en Madrid y sus cantones, servida por el batallón.

Con este objeto se mandó uno de los aparatos á la estación del Pardo, y se instaló el otro en el cuartel de la Montaña. La distancia era de 15 kilómetros y se prolongaron las pruebas por algún tiempo, á fin de llevarlas á cabo en distintas condiciones atmosféricas. Tanto en tiempo seco como lluvioso y con viento, dieron buenos resultados; y tenemos que hacer notar que, cruzando esta línea el monte del Pardo, el viento establece frecuentes contactos con las ramas de los árboles, que, humedecidas por las lluvias, ocasionan multitud de derivaciones, siendo su acción tanto más perturbadora, cuanto que no son constantes, sino variables á cada momento por la acción intermitente del viento. A pesar de ello, los teléfonos funcionaron perfectamente todos los días, sin que en ninguno de ellos dejara de establecerse en seguida una buena comunicación.

Esto hizo que se tratara de ampliar más las pruebas, y para ello se añadió al circuito formado por la línea del Pardo el de las estaciones de Madrid, pidiendo directa de unas á otras hasta la Central, establecida en Consejos, que

puso en comunicación la última con el Pardo. El resultado de estas pruebas fué tan bueno como el de las anteriores.

Finalmente, la estación de la Montaña se puso en comunicación directa con el Pardo; pero en vez de tomar tierra en ella misma, lo hizo en Leganés, con quien se puso en comunicación por intermedio de las estaciones de San Gil y Consejos.

De este modo se formó un circuito metálico de 30 kilómetros próximamente, cerrándose por tierra desde el Pardo á Leganés.

Habiéndose obtenido el mismo satisfactorio resultado se dieron por terminadas las pruebas que venían haciéndose, toda vez que se juzgaron más que suficientes las ya practicadas, dada la índole de los servicios que estos aparatos han de prestar.

También se hicieron algunos ensayos empleando el hilo bimetálico Martín; pero como quiera que los resultados de ellos no afectan principalmente al aparato, sino al hilo, y por otra parte necesitamos ampliarlos más, sólo los mencionaremos aquí dejando para más adelante el ocuparnos de ellos con más detención en otro trabajo.

Sólo nos resta para terminar esta parte, dar cuenta del resultado de la audición cuando se produjeron ruidos próximos á los puestos telefónicos.

Los ruidos pueden producirse, bien en las cercanías del puesto transmisor, bien en las del receptor.

En el primer caso, impresionando la placa vibrante al mismo tiempo que la voz, hacen que ésta llegue confusa ó bien que no se perciba, y así todos los esfuerzos de atención del que recibe son inútiles, pues el daño viene del puesto transmisor.

En el segundo caso, los ruidos entorpecen la recepción, no porque la transmisión de la voz deje de efectuarse en buenas condiciones sino por la dificultad de percibirla distintamente en medio de ellos.

Los paliativos en el primer caso pueden ser ajenos al aparato, y por lo tanto iguales en todos ó bien aprovechando sus disposiciones especiales.

No hablamos de los primeros por no ser de este lugar, pues en nada afectan á la bondad del sistema.

Respecto á los segundos, es remedio general el acercar la boca todo lo posible á la placa vibrante para que ella misma sirva de pantalla é intercepte los demás sonidos. Esto no puede hacerse en todos los aparatos, porque ocurre que huyendo de un mal se cae en otro, cual es el que la voz así emitida no llega clara y distinta, sino harto confusa aun en buenas condiciones.

En el aparato Roulez, el portavoz permite cerrar, casi por completo, el paso á los sonidos exteriores, y esto no sólo no perjudica, sino que, por el contrario, la voz se oye más clara y precisa.

Ha sido, pues, remedio usado con buen éxito el apretar los bordes de los labios contra el portavoz, hablando dentro de él, para evitar que los ruidos próximos á los puestos dificulten ó impidan en absoluto la comunicación entre ellos.

En el segundo caso se ha empleado como paliativo, con buen resultado, muchas veces, el apretar fuertemente los teléfonos contra los oídos; pero esto no siempre es bastante y entonces hay que echar mano de medios auxiliares, de los que no nos ocupamos aquí.

Hay sistemas, como el Rysselberghe,

en el que los teléfonos se aplican á los oídos por medio de una cinta de goma que ciñe la frente y la cabeza, de modo que así dispuestos de ordinario lo están también para el caso en que se produzcan ruidos en las inmediaciones de los puestos.

No sucede así en el aparato Roulez, y por este concepto parece á primera vista inferior á aquel; pero esto, aparte de que sea fácil de corregir, si pareciera preciso, no es defecto, pues en cambio esa disposición impone una mortificación constante al individuo que usa el aparato, que siendo innecesaria en condiciones normales, más ha de perjudicar que favorecer al buen servicio que le está encomendado.

### TERCERA PARTE.

#### EXAMEN COMPARATIVO DEL APARATO ROULEZ CON LOS MICROTELÉFONOS Y APARATOS TELEFÓNICOS DE DISTINTOS SISTEMAS.

Los aparatos micro-telefónicos tienen sobre los telefónicos la ventaja de ampliar los sonidos, transmitiéndolos, por lo tanto, con mayor energía é intensidad, y así pueden salvarse con ellos mayores distancias, sin que por eso se pierda la claridad y precisión de la audición; pero en cambio presentan inconvenientes que, pequeños y de poca monta en instalaciones fijas, adquieren grandes proporciones en aparatos volantes que han de ser manejados por personas no muy expertas. Claro es que estos inconvenientes se han tratado de corregir, consiguiéndolo en no poca parte, en los varios tipos que se han ideado de expreso para esta clase de aplicaciones; mas hay algunos de origen á los que no ha sido posible poner lenitivo y remedio eficaz. Toda esta clase de aparatos necesitan pila, y esto, sobre

ser un accesorio más imprescindible, dificulta algo su manejo y trae consigo mayor número de empalmes, y por consiguiente de casquillos en los aparatos para efectuarlo. Se ha acudido en algunos á la adopción de la pila seca, como menos engorrosa, más fácil de manejar y no estar expuesta á pérdida y renovación de la carga; pero á pesar de ello, inutilizada la pila queda inservible el aparato y esto constituye una verdadera é importante desventaja. Son además esta clase de aparatos bastante delicados, y como ya dijimos anteriormente, necesitando mayor número de empalmes, son también de más complicado manejo, teniendo en cuenta por qué manos han de verse tratados y empleados.

Todas estas causas, señaladas muy ligeramente, hacen que esta clase de aparato no resuelva por completo el problema de que tratamos, en el que no siendo las distancias excesivamente grandes, no son compensados sus inconvenientes por la incontestable ventaja de ampliar los sonidos sin perder la claridad y buena audición.

Los aparatos telefónicos tienen á su favor el que carecen de pila; son, por lo tanto, de más fácil y sencillo manejo, menos delicados y menos expuestos á roturas; pero en cambio no son reproducidos los sonidos con tanta intensidad, y es, por consiguiente, más limitada su esfera de acción. Ahora, que así como se han buscado paliativos á los inconvenientes de aquellos, se ha tratado de hacer lo mismo con los de éstos; y si no se ha podido conseguir por completo, se ha llegado á un término que para las aplicaciones de que tratamos puede ser bastante y suficiente.

Por regla general en todos los siste-

mas de teléfonos sirve el mismo teléfono para la transmisión y recepción; y como esto hace penoso y dificulta mucho seguir una conversación, se adoptó la disposición de unir dos de ellos, bien en un mismo soporte, de tal modo dispuesto que permitiera el poder aplicar respectivamente cada uno de ellos á la boca y oído del que los empleaba, bien por medio de alambres forrados que facilitarían los empalmes para cuando el caso lo exigiera. Estas disposiciones facilitan el uso, pero no mejoran las condiciones de la audición.

En el sistema Roulez se ha conseguido esto último, viniendo, por decirlo así, á adoptar un término medio entre los teléfonos y los micro-telefonos; pues en él el teléfono grande, que lleva el portavoz, viene á desempeñar las funciones del micrófono, ampliando los sonidos, sin perder la sencillez y fácil manejo de aquellos, no necesitando pila y reuniendo buenas condiciones de resistencia y solidez.

Estas razones hacen que sean preferibles estos aparatos á los teléfonos Ader, Bell y Journeaux; así como á todos sus similares, muchos de ellos ensayados por este batallón para las aplicaciones de que aquí nos ocupamos.

De igual manera estimamos que son preferibles á los micro-telefonos Rysselberghe y sus congéneres, por las razones ántes expuestas, de mayor sencillez, más fácil manejo, ser más resistentes y carecer de pila; teniendo que observar, respecto á los Rysselberghe, que ensayados al mismo tiempo que los Roulez no dieron diferencia sensible en la transmisión, y en cambio sufrieron frecuentes interrupciones que, si bien no dimanaron de lo esencial ó fundamental de ellos, nacieron de su es-

tructura y disposiciones, que los hacen más delicados y de uso más difícil y engorroso.

Terminaremos esta comparación hablando de un sistema análogo á éste, cual es el Colson. Este aparato, ensayado hace algún tiempo en este batallón, no dió tan buenos resultados como el Roulez; pero aunque así no fuera nos basta el simple examen de los dos para dar la preferencia á este último.

Es, en efecto, más sencillo de manejar; toda vez que sólo hay que hacer los empalmes de línea, puesto que lleva ya invariablemente unidos por cordones los teléfonos receptores, mientras que en aquel hay que empalmarlos, y esto puede originar confusiones tratándose de personas poco prácticas. Son además de menor peso, y en esto le llevan también ventaja; y por último, están mejor estudiados todos los detalles de su uso para simplificarlo y hacerlo más fácil y cómodo para el operador.

#### CUARTA PARTE.

##### JUICIO ACERCA DE SU GRADO DE UTILIDAD Y APLICACIONES Á QUE PUEDE DESTINARSE.

De todo lo expuesto anteriormente se deducen datos bastantes para juzgar de la utilidad del aparato Roulez y de las aplicaciones que puede tener.

Es sencillo en su esencia y de un fácil manejo, así como fuerte y resistente.

La transmisión de los sonidos es clara y precisa aún en casos desfavorables.

Ocupa un espacio pequeño y es de poco peso, siendo, por consiguiente, fácil de transportar con poca fatiga.

Las correcciones y rectificaciones, tanto del transmisor como de los receptores, son sencillísimas.

Del examen comparativo con los teléfonos Bell, Ader y Journeaux, se ha

deducido que tiene sobre todos ellos la ventaja de ampliar en grande escala los sonidos y que carece de los inconvenientes de difícil manejo y poca resistencia de los micro-teléfonos Rysselberghe y sus congéneres.

De lo anteriormente expuesto, se deduce que el aparato Roulez puede aplicarse al servicio de seguridad y vigilancia de los ejércitos, para el establecimiento de prontas y buenas comunicaciones entre las reservas y grandes guardias, y entre éstas y los puestos destacados; así como también en todos aquellos casos en que se trate de establecer una comunicación rápida entre dos puntos cualesquiera, ya sea en campaña, ya en tiempo de paz, en maniobras, ejercicios de tiro, etc.

Asimismo en el servicio del batallón de Telégrafos puede ocupar un lugar preferente en el establecimiento de comunicaciones entre una estación telegráfica y un puesto avanzado, ó bien entre aquélla y el cuartel general, así como en otros casos que no detallamos, pero en todos los cuales nos prometemos que ha de prestar buenos servicios, en vista de los excelentes resultados que hemos obtenido en las pruebas y experiencias que con él se han llevado á cabo.

JOSÉ TAFUR.

## EL CANAL DEL GUADARRAMA.



El Sr. D. Felipe Mora, auxiliar facultativo del Cuerpo de Minas, es autor de un proyecto de canalización del río Guadarrama, cuya importancia comprenderán nuestros lectores fácilmente con sólo indicarles que dicha

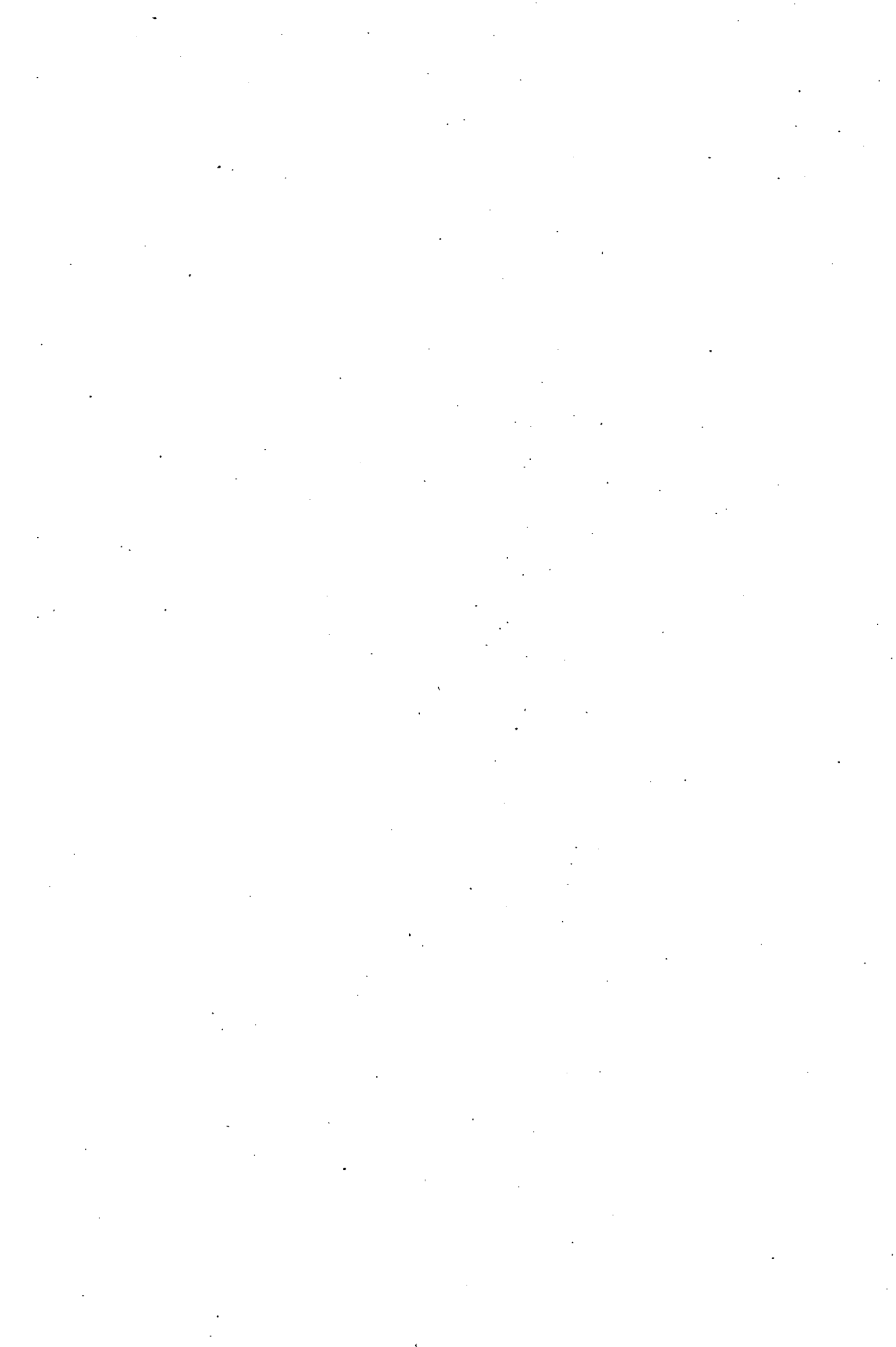
obra contribuiría poderosamente á modificar en sentido favorable las pésimas condiciones higiénicas de Madrid, al embellecimiento y aumento de riqueza de los áridos alrededores del NO. de esta villa, y al desenvolvimiento de las industrias que hoy languidecen por carencia de fuerzas motrices baratas y de fácil aprovechamiento.

Dos partes abraza el proyecto. La concesión otorgada hasta hoy comprende tan sólo el establecimiento y derivación de las aguas del río Guadarrama, en el término de Torreledones, para obtener un salto de 150 metros, que producirá una fuerza de 3000 caballos, transportable á Madrid por medios análogos á los con tanto éxito empleados en Lauffen-Francfort.

La presa de derivación se proyecta en *A* (véase el plano adjunto), á 150 metros aguas arriba del puente derruido de Galapagar. De ella parte el canal, que faldeando la áspera ladera de la margen izquierda del río, y con un desarrollo de unos 8,5 kilómetros termina en *B*, cerca de la presa del antiguo canal de Gasco, y en este punto es en donde las circunstancias especialísimas del terreno permiten establecer un salto único de 150 metros, ó bien dos, uno hasta la rasante del canal de Gasco, que puede servir para alimentar á éste, y otro hasta el fondo del río.

Según el autor del proyecto, puede contarse hasta con 3000 litros de agua por segundo, pero sólo toma en cuenta 2000 litros, con cuyo caudal, utilizando el salto total, se obtienen 3000 caballos de vapor, que transformados en energía eléctrica podrán ser transportados á Madrid con una pérdida total de un tercio, es decir, quedando utilizables 2000 caballos.







De no aprovechar todo el salto, y si únicamente los 70 primeros metros hasta la solera del canal de Gasco, se obtendrían 1400 caballos tan sólo, pero en cambio se utilizaría toda el agua del salto, es decir, 2000 litros por segundo, que podrían ser conducidos á Madrid por dicho canal, continuado convenientemente. Aún de los 2000 litros se podría dedicar la mitad para riegos y abastecimiento en los pueblos de Las Rozas, Majadahonda, Pozuelo de Alarcón, Húmera y Carabanchel. De la fuerza mínima de 1400 caballos en Torrelodones, segregando 400 caballos para establecimiento de industrias en la localidad, quedarían, para ser transportados á Madrid, 1000 caballos, que transformados en energía eléctrica representan 736.000 wats, transportable con un potencial de 10.000 volts y un cable de 10 milímetros.

Pero la concesión, como ya hemos dicho, se limita á la construcción del canal de 8,5 kilómetros hasta la presa de Gasco, y utilización del salto total, esto es, á las obras é instalaciones necesarias para obtener en Madrid 2000 caballos. El presupuesto de gastos es de 4.000.000 de pesetas. El autor del proyecto fija en 0,20 pesetas el precio que podrá asignarse al caballo-hora, con lo que se obtendrá un rendimiento diario de 12.800 pesetas, lo cual supone una utilidad de 50 por 100 al año sobre el capital. No es que creamos exagerado el precio del caballo-hora, si se tienen en cuenta los precios corrientes del carbón, del gas y del caballo-hora de las estaciones centrales de electricidad; pero aún rebajándolo á 0,10 pesetas, cantidad por demás económica, siempre se obtendría el gran interés de 25 por 100, que contadísimos negocios dan.

Conviene observar que para alcanzar el caudal de agua de 2000 litros-segundo, dadas las escaseces del estiaje, es necesario el establecimiento de pequeños pantanos escalonados antes de la presa. De no hacerlo así, el señor Mora propone la instalación de motores de vapor que funcionasen, para substituir al salto de agua, durante los cuatro meses de escasez de caudal, solución que á nuestro entender no había de dar resultado económico, por la inmovilización del capital que estas máquinas suponen durante ocho meses del año, por el precio elevado de la hulla, y por otras muchas razones que creemos inútil exponer.

De la sucinta descripción que acabamos de hacer de lo que puede llamarse *primera parte* del proyecto del señor Mora, se deducen las ventajas que reportaría su realización á Madrid, y á los industriales que tomasen parte en la empresa. 2000 caballos transformados en luz, ó en fuerza motriz de muchas pequeñas industrias que hoy no pueden establecerse ó desarrollarse económicamente, habrían de ser de utilidad incontestable. El carbón que, en Mieres, Belmez y en otros centros hulleros, cuesta á poco más de 10 pesetas tonelada á boca-mina, vale 50 pesetas en Madrid. El metro cúbico de gas cuesta 40 céntimos de peseta. El agua del Lozoya, que antes servía para mover pequeños motores, no es hoy concedida por la Dirección del Canal, y muy fundadamente, pues toda hace falta para las demás necesidades de la cõrte, cuya población y área aumentan continuamente.

La cuestión por resolver es la del caudal del Guadarrama. La insuficiencia y falta de oportunidad de las aguas

meteóricas hace que el régimen de los ríos, y especialmente del que nos ocupa, sea por todo extremo variable. Los aforos practicados durante el año 1891, lo comprueban, pues de un gasto de 4512 litros por segundo, promedio de las observaciones del mes de marzo, se desciende á la exigua cantidad de 40 litros por segundo en el mes de agosto. No sabemos hasta qué punto salvarán la dificultad los pequeños pantanos propuestos. Creemos que la solución más acertada sería la de hacer un gran embalse, siempre, por supuesto, que la topografía del terreno y la naturaleza del suelo y subsuelo permitan realizarlo sin obras tan costosísimas como la de los pantanos de Tibi y de Lorca. Esta es la solución que el Sr. Mora expone en un proyecto más completo, del que damos á continuación una ligera idea.

Propone el Sr. Mora la construcción de un gran pantano, de 36.000.000 de metros cúbicos, en el lugar denominado Monasterio antiguo, en terrenos de los términos de San Lorenzo, Escorial y Galapagar. Según el Sr. Mora, el terreno se presta admirablemente al establecimiento del pantano, que exige una presa de gran longitud, pero muy poco elevada, de tierra en casi todo su desarrollo, sin que sean de temer las filtraciones de fondo, por la naturaleza granítica del terreno. El embalse tendría 4 kilómetros de longitud, 1,5 de anchura media y 6 metros de profundidad, en total 36.000.000 de metros cúbicos, volúmen de agua con el que se puede contar en vista de la extensión de la cuenca, de la cantidad anual de agua de lluvia, y de las pérdidas por evaporación en el embalse, y por evaporación y filtración en los terrenos que á él vierten.

De la presa parte un canal, por la orilla derecha del Guadarrama. El canal tiene dos túneles y llega á *A*, lugar de la presa proyectada para el primer proyecto. Continúa hasta *B*, presa de Gasco, y se utiliza el canal de este nombre, que llega á las inmediaciones de *Las Rozas*, junto al kilómetro 20 de la carretera de la Coruña. Se construirá la prolongación del canal, á partir de este punto, pasando al Este de Majadahonda, hasta las inmediaciones de Casa Blanca, á Poniente de la Casa de Campo, en que se establecerán dos depósitos (letra *D*) con una cota de 718 metros, es decir, 25 metros mayor que la de los depósitos del Lozoya.

Cada uno de los depósitos tendrá 120.000 metros cúbicos de cabida. De los depósitos parten dos sifones que, atravesando el Manzanares, terminan, uno en los depósitos del Lozoya y otro en la Puerta del Sol.

En este grandioso proyecto no solamente se asegura el empleo constante del primer salto de agua de 70 metros en la presa de Gasco, sino que se obtienen los beneficios siguientes:

El paso de las aguas del pantano al canal de derivación, por efecto de la presión correspondiente á su altura, puede originar una fuerza de 140 caballos útiles.

El tramo superior de canal, inmediato al embalse, puede suministrar aguas á los pueblos de Galapagar, Villalba y Torrelodone.

En el trayecto desde *Las Rozas* hasta los depósitos, por la divisoria del Guadarrama y Manzanares, puede facilitar aguas á dicho pueblo, á los de Majadahonda, Aravaca, El Pardo, Pozuelo, Húmera, Carabancheles, Alcorcón, á la Casa de Campo y al Campamento,

Prescindiendo de estos aprovechamientos se podrían suministrar á Madrid 2000 litros por segundo, de agua potable, es decir, más de 170 litros por día y habitante, de cuya cantidad, si se creía preferible, se podría utilizar una parte creando un salto de 120 metros junto al puente de Segovia.

Resumiendo: la realización del proyecto completo del canal del Guadarrama proporcionaría el embellecimiento, bien necesario, de una parte de los alrededores de Madrid; transformaría favorablemente las condiciones higiénicas de la capital; suministraría fuerza motriz económica y abundante, utilizable en tranvías eléctricos, en alumbrado y en industrias varias, y daría agua en cantidad suficiente para complementar la hoy escasa del canal del Lozoya.

Aunque no fuese mas que por lo que á higiene y comodidad se refiere, sería digno de atención el proyecto del señor Mora. Pocas capitales se hallan tan mal dotadas de aguas potables como Madrid, y á la pequeña cantidad que por habitante corresponde se une la desfavorable circunstancia de ser uno tan sólo el origen, el río Lozoya, pues los antiguos viajes contribuyen con muy exígua parte alicuota.

En un interesante artículo publicado por el arquitecto Sr. Belmas con el título de *Madrid sin agua*, se demuestra el conflicto que puede crear una avería en el canal que conduce los 70 millones de litros necesarios á la población diariamente. El consumo cada vez más creciente, hace que, ya hoy, las interrupciones para el reparo de las averías no pueden ser de más de seis horas.

El presupuesto del proyecto completo del Sr. Mora es de 20.000.000 de pesetas, y los rendimientos produci-

rían, según dicho señor, un interés de 50 por 100 al capital empleado.

Felicitemos al Sr. Mora por su interesante trabajo, el cual creemos es digno de fijar la atención por todos conceptos, y esta opinión nuestra es también la de cuantos han tenido ocasión de examinar el proyecto y de escuchar la notable conferencia que el Sr. don Ubaldo Fuentes dió, sobre este tema, en el Ateneo de Madrid recientemente.

Estudiados los detalles con prolijidad para eliminar todas las contingencias que pueden ser ruinosas tratándose de construcciones hidráulicas, y comprobados los datos relativos á la cantidad de agua con que se puede contar en el embalse, puede asegurarse que la construcción del canal del Guadarrama sería una de las obras que más contribuirían á la prosperidad y desenvolvimiento de Madrid.

J. MARVÁ.

## NECROLOGÍA.



UNA nueva y dolorosa pérdida ha experimentado el Cuerpo en el pasado mes de mayo.

El teniente coronel D. Cipriano Díez y Reliegos, fallecido en Madrid el día 20 del citado mes, ingresó en nuestra Academia en septiembre de 1861, de donde salió en agosto de 1870, pasando á prestar sus servicios al 2.º regimiento y poco después á la Dirección Subinspección de Galicia, donde estuvo encargado del detall de la misma.

Promovido á capitán en agosto de 1874, tomó parte con su compañía en las obras de fortificación que á la sazón se ejecutaban en Burgos, concurriendo luego á reunirse con otras fuerzas á las operaciones practicadas sobre Laguardia, población ocupada por los carlistas, y cuya rendición se alcanzó poco después:

Apenas terminadas aquellas, y formando parte del ejército del Norte, se ocupó en las obras defensivas de Miranda de Ebro y Monte-Esquinza. Quebrantada su salud por las fatigas y penalidades de la campaña, obtuvo breve licencia por enfermo, terminada la cual volvió á incorporarse á su compañía, ocupada entonces en la construcción de la Torre de las Peñuelas, en Nanclares. Terminada la campaña, y estando ya destinado á la Comandancia de Vigo, se le concedió el grado de comandante de ejército por sus servicios durante aquella.

La reparación de los edificios militares de Monterrey, la redacción de sus proyectos de factorías y la construcción del cuartel de San Francisco en Orense, fueron los principales trabajos que en aquella Comandancia realizó.

En Mahón después, y luego en Valladolid, dió nuevas pruebas de su aplicación é inteligencia, mereciendo que se le dieran las gracias en nombre de S. M. por el celo y laboriosidad que había demostrado en la dirección de las obras ejecutadas en el cuartel de San Ambrosio de esta última plaza.

Con motivo de la epidemia cólica que se desarrolló en Granada durante el mes de agosto de 1885, instaló un hospital de convalecientes en la Cartuja y un campamento en el paseo del Violón, aportando en ambos cometidos el fruto de su actividad y conocimientos.

Sería difícil, dentro de los estrechos límites de un artículo, detallar los importantes servicios que, además de los señalados, prestó posteriormente, ya de nuevo en Valladolid, ya en el 3.<sup>er</sup> regimiento de Zapadores, donde ejerció las funciones de Comandante mayor.

Ascendido á teniente coronel en febrero último, corto tiempo disfrutó del nuevo empleo: la muerte ha venido á sorprenderlo, sin llegar á incorporarse á su destino, dejando á sus compañeros de Cuerpo el ejemplo de sus hechos y el recuerdo de sus preciadadas cualidades.

Reciba su afligidísima familia la expresión de nuestra sincera pena, y conceda el Todopoderoso descanso eterno para su alma, como fervientemente le pedimos en nuestras plegarias.

## REVISTA MILITAR.

AUSTRIA-HUNGRÍA.—Ejercicios de ataque y defensa de plazas. || BÉLGICA.—Nuevo puente metálico portátil.—Conferencia del doctor Von Banderleben sobre las heridas producidas por las armas de pequeño calibre. || FRANCIA.—Las palomas mensajeras. || JAPÓN.—Aumento de la flota.—Creación de un establecimiento metalúrgico. || SUIZA.—Opinión del profesor Hebler, acerca del nuevo armamento para la infantería. || TURQUÍA.—Experiencias comparativas entre los profesores Mangin y Schuckert, en el golfo de Ismidt.—Organización de un batallón de ferrocarriles.



DEMÁS de las grandes maniobras que se ejecutarán en la Galitzia y en Hungría durante el otoño del año corriente, tendrán lugar otras especiales que estarán á cargo de las tropas de artillería é ingenieros.

En Przemysl se renovarán las prácticas de ataque y defensa de plazas que se iniciaron en el año anterior en Komorn. Serán objeto de especial atención los procedimientos de iluminación del terreno, el empleo de las vías férreas portátiles, las observaciones por medio de globos cautivos, etc., etc. Indudablemente, como dice una acreditada publicación extranjera, han de sacarse provechosas enseñanzas de las prácticas que allí se verifiquen.

\*  
\* \*

El *Deutsche Heeres-Zeitung* del 14 de mayo refiere brevemente las experiencias practicadas, por cuenta del gobierno ruso, con un nuevo puente metálico portátil. Estos ensayos han tenido lugar en los talleres belgas de Cockerill.

El puente es divisible y transportable, sus elementos son de poco peso (160 kilogramos) y son perfectamente sustituibles entre sí. La unión entre ellos se hace por medio de cuñas, con exclusión absoluta de pernos. El puente ensayado tenía de longitud 30 metros, de anchura 1<sup>m</sup>.90; puede resistir el paso de piezas de artillería de 8000 kilogramos. El sistema puede dividirse en trozos de 3, 6, 9, etc., metros; el transporte es fácil en carros ordinarios. El tiempo empleado en la construcción del puente fué de dos horas, haciéndose su corrimiento con gran facilidad.

Las experiencias fueron presenciadas por muchos oficiales de ingenieros belgas y se dice que los resultados han sido satisfactorios.

\*  
\*\*

Se ha discutido tanto acerca de las heridas producidas por las armas de pequeño calibre, y es tal la contradicción de opiniones sobre este importante asunto, que bien merecen citarse dos hechos prácticos ocurridos en Bélgica y que ha expuesto para confirmar sus opiniones el médico Von Bardeleben en una conferencia que ha dado hace poco sobre la cuestión.

Un individuo, al que le hizo fuego la fuerza de una guardia, fué herido en la rodilla, y á pesar de que el proyectil le atravesó los músculos de parte á parte, produciéndole un agujero regular, curó fácilmente por el tratamiento antiséptico, sin que la bala dejara ni la menor partícula de materia extraña.

El segundo hecho que citó el ilustre conferenciante fué el de un herido que resultó con el hueso perforado, á pesar de lo cual, y valiéndose del mismo procedimiento referido, obtuvo curación rápida y completa.

Deduce de aquí el doctor belga, contra la opinión general, que las balas de pequeño calibre no han de ocasionar mayores daños que las que se han empleado hasta ahora.

\*  
\*\*

La estadística de las palomas mensajeras ordenada por la Ley de 1877, prueba que en Paris se fomenta este elemento de comunicación de una manera muy notable.

El censo de 1890 arrojaba: dueños de palomares 608; palomas educadas 6619; sin educar 6658; total de éstas 12.277.

En 1891 el censo dió: propietarios 697; palomas educadas 7012; sin educar 6977, ó sea en total, 13.989 palomas.

La comparación de los números expresados indica un aumento de 89 dueños de palomares y el de 1712 palomas.

La mayoría de los propietarios á que nos referimos son de nacionalidad francesa; hay sin embargo algunos extranjeros: 27 belgas, un ruso, un español, un suizo, un austriaco y cuatro alemanes.

El distrito de Paris que figura con mayor

número de dueños de palomares es el 20.º, siguen los 11.º, 19.º y 13.º y el que tiene menos es el 3.º, que cuenta solamente con tres propietarios y 24 palomas.

El censo, además de los datos numéricos arriba mencionados, expresa también las direcciones en que han sido educadas las palomas.

\*  
\*\*

La falta casi absoluta de buen mineral de hierro en el Japón no ha sido obstáculo para que el floreciente imperio asiático, siempre deseoso de verse libre de la tutela extranjera, haya decidido la creación de un establecimiento metalúrgico, para el cual se han destinado 9.250.000 pesetas.

Uno de los primeros trabajos que se emprenderán, será la fabricación de planchas de acero para un crucero acorazado con que el *Mikado* se propone aumentar la flota de ocho buques de guerra que tiene encargados á la industria particular francesa.

El gobierno imperial, que en 1880 invertía 15 y medio millones de pesetas en el presupuesto de Marina, ha ido aumentándolo paulatinamente, y en el ejercicio económico de 1890 destinaba 70 millones al fomento de aquella, y 200 como crédito extraordinario para la construcción de 15 buques de guerra y 30 torpederos.

Para la defensa del litoral, y previo concurso abierto entre los diversos constructores de Europa, ha comprado seis cañones de 27 centímetros, de 30 calibres de longitud, á la casa Schneider y compañía, y se dedica á la construcción de un fuerte flotante, que tendrá dos baterías superpuestas: una de 12 cañones de 15 centímetros, y la otra de 8 de 26 centímetros. Para facilitar la movilidad de este pontón se le ha dotado de una máquina capaz de imprimirle una velocidad de tres millas por hora.

\*  
\*\*

El profesor Hebler, de Zurich, á cuya persistente defensa en pró de los fusiles de reducido calibre se debe principalmente la adopción de estas armas, ha publicado un interesante artículo en el *Allgemeine Schweizerische militär Zeitung*, en el cual hace algunas consideraciones sobre la conveniencia

de que el calibre de los fusiles siga siendo de 7,5 milímetros, ó de que sea aún más reducido. El citado profesor, que siempre se ha ocupado con interés de cuanto concierne á los resultados balísticos consiguientes á la adopción de los fusiles de pequeño calibre, ha demostrado que se halla plenamente convencido de que todas las objeciones que á esas armas se han hecho, no tienen fundamento sólido.

Admitida la posibilidad de fabricar fusiles de menor calibre que el de 7,5 milímetros, que es el del nuevo fusil inglés de repetición, las ventajas balísticas de aquéllos, bajo un punto de vista militar, serán tan enormes, que su adquisición inmediata se impondría al ser adoptados por una potencia cualquiera.

El mencionado profesor ha efectuado experimentos recientemente con tubos-cañones de 5 milímetros, y ha obtenido resultados tan extraordinarios, que parecen casi increíbles.

El Sr. Hebler hace constar que actualmente no es difícil fabricar en buenas condiciones fusiles de 5 milímetros, y que las potencias que no hayan terminado su nuevo armamento, procederían con acierto adoptando desde luego el expresado calibre, toda vez que las naciones armadas con fusiles de 7,5 y 8 milímetros estarán obligadas á volver á armar su infantería al cabo de pocos años. Con el nuevo fusil se pueden llevar 280 cartuchos en vez de 140. Respecto de la fabricación de los fusiles y de las municiones, el Sr. Hebler indica incidentalmente que en Alemania hay dos fábricas, las cuales pueden entregar 3.000 fusiles diarios, y que en Austria existe otra fábrica en condiciones de facilitar, en igual período de tiempo, un millón de cartuchos.

\*  
\* \*

En el golfo de Ismid, á poca distancia de Constantinopla, se efectuaron en el año pasado unas experiencias comparativas entre el proyector Mangin de 0<sup>m</sup>,60 de diámetro y otro Schuckert, provisto de reflector parabólico: aquél funcionaba á distancia por medio de la electricidad, y el segundo á mano.

En uno y otro la corriente eléctrica era dada por una dinamo establecida en el arsenal de Ismid, y ambos estaban dispuestos á 6 metros sobre el nivel del mar.

Según el programa establecido preliminarmente por oficiales de marina, que eran los encargados de las experiencias, se dirigieron sucesivamente los focos luminosos con cada aparato á puntos fijos, cuya posición estaba determinada de antemano, y á un blanco móvil constituido por un torpedero que se hallaba de ejercicio en las aguas del golfo. He aquí los resultados obtenidos:

(A) CON EL PROYECTOR MANGIN.—La intensidad de la corriente fué de 85 amperes, y á 2.800 y 3.000 metros se vieron los objetos con perfecta claridad, lo mismo que en pleno día.

A 5.100 se distinguió á simple vista el contorno del litoral meridional del golfo, y con auxilio de anteojos de campaña pudieron verse bastantes detalles de los edificios, etc.

A 6.000 metros, y aun á 7.200, se vieron con anteojos una aldea, las casas que la formaban y varias particularidades de éstas; pero lo que llamó más la atención de los marinos fué el distinguir claramente el aparejo de un brick que estaba anclado y oculto en parte por un saliente de la costa.

En cuanto al torpedero, fué acompañado en las diferentes evoluciones que ejecutó por el haz luminoso, sin perderle de vista hasta los 3.800 metros.

(B) CON EL PROYECTOR SCHUCKERT.—La intensidad de la corriente fué menor: no pasó de los 75 amperes, y también fueron más deficientes los resultados.

A 4.000 metros, y con auxilio de anteojos, no eran distintamente visibles los objetos.

A 5.000 metros apenas se pudo distinguir la parte meridional del golfo.

El alcance que la Comisión atribuye al primer aparato, es de 7.000 á 7.200 metros, con transparencia media, y con el segundo sólo estima que es de 4.500 á 4.800 metros en las mismas condiciones.

\*  
\* \*

Es casi seguro que en breve plazo se creará en Turquía un batallón de ferrocarriles, cuya organización ha sido encomendada á Huber-Bey, comisario imperial de las vías férreas de la Anatolia.

Según parece, estará constituido por cuatro compañías, al mando de un teniente co-

ronel, y con un efectivo total de 790 hombres. Los oficiales serán procedentes de la escuela de Guerra y de la especial de Ingenieros, que irán á practicar, con las fuerzas á sus órdenes, á una vía férrea que esté en construcción, sufragándose los gastos de sostenimiento de esta fuerza con cargo al ministerio de Obras públicas y á cambio del trabajo que ejecutarán.

Cuando tengan las tropas el grado de instrucción conveniente, será probable que construyan un pequeño ferrocarril estratégico en las célebres líneas de Ischataldaja.

## CRÓNICA CIENTÍFICA.

Los tranvías eléctricos.—Efectos de los circuitos recorridos por corrientes polifásicas sobre las líneas telegráficas y telefónicas.—Desarrollo de los ferrocarriles italianos.—Algunas noticias de la próxima Exposición universal de Chicago.—Nuevo producto que substituye al vidrio.—La emersión de las costas del golfo de Bothnia.—Impermeabilidad de las telas.—Nuevo metal.—Procedimiento para la conservación de la madera.—Depósito de aluminio por electrolisis.—Eficacia de algunos transmisores telefónicos.



E va generalizando cada día más el empleo de la energía eléctrica en la tracción de los tranvías, y no puede menos de suceder así, porque está demostrado que el motor eléctrico presenta considerables ventajas sobre los hasta hoy conocidos, ya sean de sangre, vapor, aire comprimido, ó de los sistemas funiculares. Aun suponiendo que los gastos de tracción eléctrica sean los mismos que los correspondientes á los demás motores, siempre resulta en favor de aquélla la ausencia de ruido y las ventajas de elasticidad y rapidez de tracción mayores, y facilidad de acomodar, sin grandes gastos, la cantidad de material en circulación á las necesidades del servicio, de un día á otro, ó aun de una hora á otra dentro de un mismo día.

Pero debe consignarse que el motor electricidad es más económico que cualquiera otro. Según Mr. Hugo Koestler, los gastos de explotación del tranvía eléctrico son la mitad de los de tranvías de motor de sangre.

En Francfort, el coste de explotación del tranvía eléctrico es de 30 céntimos por kilómetro, y el de los de caballos de 59 céntimos. En Buda-Pest, el coeficiente de explotación es de 50 por 100 para los primeros y de 74 por 100 para los segundos. En Birmingham, la economía es de 55 por 100, y según datos oficiales, el precio de tracción por caballos ó por cables puede representarse por el número 0,437 por carruaje-kilómetro, y cuando se emplean corrientes eléctricas, aéreas ó subterráneas, por 0,243 por carruaje-kilómetro. Añádase á cuanto queda expuesto, que la economía aumentará seguramente en lo porvenir, pues la ciencia eléctrica adelanta sin cesar, mientras que los demás sistemas puede decirse que han llegado al apogeo de su perfección.

El mayor desarrollo de líneas de tranvías eléctricos existe en los Estados Unidos de América. En julio del año 1890 había 2.730 kilómetros con 2.308 carruajes motores; hoy más del 60 por 100 de la totalidad de las líneas emplean motor eléctrico. Sigue en orden de importancia Inglaterra, y se han hecho ensayos en grande escala con feliz éxito en Alemania y Austria. En París se inaugurará bien pronto un tranvía eléctrico de la Magdalena á Saint-Denis, con pendientes hasta de 35 milímetros, que no son de las mayores, pues según M. Hutchinson pueden salvarse rampas hasta de 7 y medio por 100.

La transmisión eléctrica puede hacerse por acumuladores ó por cables aéreos ó subterráneos. Los acumuladores tienen hasta hoy pocos partidarios, á causa de su peso y coste. No obstante estas razones y el mal resultado que han dado en Inglaterra y Estados Unidos de América, los franceses van á adoptarlos en la línea antes citada, de la Magdalena á Saint-Denis.

Los sistemas con cables subterráneos han fracasado también en los Estados Unidos, por el coste y complicación de la instalación, trabajo y entretenimiento. Son empleados en algunas líneas de Inglaterra, Alemania y Austria.

La transmisión aérea es la que hoy está más en favor, especialmente en América, estableciéndose los cables sobre columnas ó postes de hierro provistos de aisladores. Los carruajes llevan en el techo los mecanismos de contacto, y en la parte inferior los moto-

res, que transmiten la fuerza á los ejes por medio de cadenas y ruedas dentadas. En los extremos de los carruajes hay reguladores que permiten cambiar, á voluntad, la intensidad de la corriente y moderar ó aumentar la velocidad.

\*  
\* \*

Utilizando la transmisión de energía eléctrica de Francfort-Lauffen, la administración alemana de correos y telégrafos ha practicado repetidas experiencias con el fin de descubrir la influencia que ejercen las transmisiones por corrientes polifásicas sobre las líneas telegráficas y telefónicas.

En cuatro circuitos telefónicos de un solo hilo, de longitud variable entre 1600 y 5600 metros, colocados á distancia media de 10 metros del circuito de las máquinas, los aparatos receptores producían un continuo zumbido, que en tiempo húmedo hacía imposible toda conversación.

Otras dos experiencias se realizaron. La primera con una línea telefónica, que cruzaba el circuito de las corrientes polifásicas, si bien los extremos de aquella distaban mucho de éste, y la segunda en otra línea telefónica que, en una longitud de 800 metros, estaba colocada paralelamente al circuito, á distancia variable de 5 á 10 metros. En ambos casos era de todo punto imposible la comunicación.

En los circuitos telegráficos inmediatos al de las corrientes polifásicas, las comunicaciones fueron muy difíciles. Cuando los aparatos de Francfort-Lauffen daban 25.000 volts, las armaduras de los electroimanes vibraban continuamente.

Dedúcese de estas observaciones la perjudicial influencia de las corrientes polifásicas en líneas telefónicas y telegráficas que las crucen ó estén situadas paralelamente á ellas en 800 metros de longitud á distancias medias de 10 metros.

\*  
\* \*

La longitud de las líneas férreas italianas en explotación durante el primer trimestre del año 1891, fué de 13.321 kilómetros, y se descompone este total del siguiente modo:

Líneas del Mediterráneo. . .	4852 kilómts.	
Idem del Adriático. . . . .	5227	»
Idem de Sicilia. . . . .	781	»
Idem del Estado. . . . .	140	»
Idem Sardos (Compañía Real)	411	»
Idem íd. (Compañías particu- lares). . . . .	357	»
Idem varias. . . . .	1553	»

\*  
\* \*

Los edificios de la Exposición universal que ha de tener lugar en Chicago en 1893, están situados en Jackson-Park, parque á orillas del lago Michigan, de más de 2000 metros de longitud, y anchuras que varían entre 518 y 1525 metros.

Las principales obras se terminarán en octubre del año actual, y algunas de ellas lo están ya. Hasta el 1.º de enero de este año se han suministrado á dichas obras 1560 toneladas de hierro.

Para la decoración de los edificios se emplea una materia llamada *Staff*, ya ensayada con éxito en la Exposición universal de París de 1889. Es un estuco de mortero de cemento preparado con cementos naturales, mezclado con fibras de yute. Hecho el modelo en tamaño natural con arcilla de Chicago, se vacía un molde, en hueco, que es el que sirve después para moldear los elementos decorativos empleando el *Staff*, materia ligera, resistente y que admite fácilmente toda clase de pinturas.

La Exposición se alimentará de agua del lago Michigan, mediante máquinas hidráulicas que suministrarán diariamente la enorme cantidad de 289 millones de litros, es decir, más de 3300 litros por segundo.

El alumbrado eléctrico ha de llamar poderosamente la atención. Algunos de los edificios tendrán hasta 700 lámparas de arco voltáico de 2000 bujías y 12000 lámparas de incandescencia de 16 bujías; 600 lámparas de arco iluminarán el pabellón de agricultura, 2000 el de manufacturas, 400 cada uno de los de minas y horticultura, 450 el de transportes, 400 la exposición de electricidad y 600 la galería de máquinas. El palacio de Bellas Artes tendrá 12000 lámparas de incandescencia y 10000 el de administración. Se emplearán motores eléctricos de 16 á 250 caballos.

Como medios de transporte en el terreno



ocupado por la Exposición, se empleará un ferrocarril de doble vía, de 8 kilómetros de longitud, otro de resbalamiento, y plataformas ó aceras móviles, de velocidad de 5 á 10 kilómetros por hora, movidas por motores eléctricos, capaces de transportar 40000 personas por hora.

\* \* \*

Un nuevo producto, destinado á substituir al vidrio en varias de sus aplicaciones, ha sido descubierto por Mr. Ekstein. Obitiéndose disolviendo cuatro á ocho partes de colodión en ciento de éter y alcohol, añadiendo después dos á cuatro partes de bálsamo del Canadá, extendiendo la mezcla sobre un vidrio y secándola á 45 grados centígrados.

Este producto, semejante al vidrio por su transparencia, resiste á las sales y á los ácidos diluidos, es muy flexible, y susceptible de coloración y ornamentación.

\* \* \*

La opinión de Mr. Suess, relativa á la disminución aparente de nivel del Báltico, que, atribuyéndola á influencias meteorológicas, habría de depender de la cantidad de agua de lluvia que sobre la cuenca cae, es combatida por Mr. Brückner, de Berna. Según este señor, el Báltico no se vacía poco á poco, como pretende Mr. Suess; las costas son las que emergen obedeciendo á un levantamiento que se extiende á toda la Escandinavia.

\* \* \*

Según Mr. Lorenz, el único medio de obtener buenas telas impermeables, que lo sean para el agua pero que dejen paso al aire, es el de producir, por medio de acciones químicas, precipitados de un sedimento que se adhiera á las fibras del tejido. Este resultado no se obtiene empleando enlucidos de caucho ó gutta-percha, ni impregnando las telas de cuerpos grasos, tales como la parafina y brea.

Deben emplearse con preferencia soluciones de sales de hierro, de zinc ó de alúmina, impregnando de ellas las telas, y sumergiendo éstas después en una disolución de jabón, con lo cual se obtiene sobre las fibras un precipitado de jabón insoluble.

\* \* \*

Los Sres. Droop y Off pretenden haber descubierto un nuevo metal, al que denominan *masrio*, extraído de la *Johnsonita*, especie de alumbre manganesífero que hay en Egipto, y que, según dichos señores, se compone de 40,39 de agua; 10,62 de alúmina; 1,63 de óxido férrico; 2,56 de óxido de manganeso; 1,02 de óxido de cobalto; 4,23 de peróxido de hierro; 36,78 de anhídrido sulfúrico y 0,20 de *óxido de masrio*. Las reacciones químicas del nuevo metal son semejantes á las que se obtienen con el zinc y el aluminio, diferenciándose del primero de éstos por la insolubilidad de su hidrato en el amoniaco, y del segundo por el precipitado que da con el hidrógeno sulfurado en solución ácida y con el ferrocianuro de potasio insoluble en el ácido clorhídrico diluido. Forma precipitado blanco gelatinoso con el amoniaco, el sulfuro amónico y el carbonato de amoniaco.

\* \* \*

Un procedimiento muy sencillo para preservar las maderas de la putrefacción encontramos en la *Revista Metalúrgica*. Consiste en sumergir la madera por espacio de algunas horas en un baño de naftalina, fundida á la temperatura de 82° centígrados.

\* \* \*

Del *Scientific American* tomamos el procedimiento que sigue, destinado á obtener por electrolisis depósitos de aluminio.

Se preparan las dos disoluciones que siguen, que mezcladas después dan un precipitado de alumina:

- 1.<sup>a</sup> Alumbre amoniacal 2 kilogramos; agua 10 litros.
- 2.<sup>a</sup> Potasa 2 kilogramos; carbonato de amoniaco 8 á 10 gramos; agua 10 litros.

La alumina obtenida se lava y se introduce en la disolución:

- |                            |               |
|----------------------------|---------------|
| Alumbre amoniacal. . .     | 4 kilogramos. |
| Cianuro de potasio puro. 2 | "             |
| Agua. . . . .              | 35 litros.    |

Esta nueva mezcla se echa en una vasija de hierro para sujetarla á la ebullición por media hora. Después se añaden 2 kilogramos de cianuro de potasio en 20 litros de agua, se hace hervir el líquido 15 minutos y luego se filtra.

Este baño debe mantenerse á la tempera-

tura de 25 á 65 grados mientras dure la electrolisis; de anodo se emplea una placa de aluminio puro. Cuando el depósito toma un color gris se sumerge en una disolución de sosa cáustica, que le devuelve su brillo. Se pueden obtener depósitos diversamente coloreados empleando como electrodo negativo una placa de oro, de níquel, de plata ó de cobre.

\*  
\* \*

Sabido es que el límite de las transmisiones telefónicas depende: de la resistencia  $R$  de la línea, de su capacidad  $C$  y de su naturaleza; y que los límites superiores del producto  $RC$ , que permiten las transmisiones inteligibles, son: líneas aéreas de cobre, 15.000 ohms microfarad; cables é hilos subterráneos, 12.000 id.; líneas aéreas de hierro, 10.000 id.

La *Eletrotechnische Zeitschrift* recuerda las experiencias de Mr. Preece é inserta los siguientes datos, obtenidos por este electricista, para algunos transmisores microfónicos.

Gower Bell. . . . .	14553
D'Arsonval. . . . .	22308
Berliner. . . . .	17457
De Jongh. . . . .	14553
Richer. . . . .	6468
Mix y Genert. . . . .	6468
Deckert y Homolka. . . . .	10692
Schœffler. . . . .	19000

Estos experimentos se hicieron en una línea artificial.

Con el micrófono Berliner se han practicado el año pasado experiencias análogas, llegándose á deducir que dejaba de ser inteligible la transmisión al alcanzar el producto  $RC$  el valor de 320.000 ohms microfarad, en el caso de usarse dos elementos Leclanché, y el de 400.000 ohms microfarad, si se empleaban cuatro; este resultado explica la gran aceptación del micrófono Berliner para las comunicaciones telefónicas á grandes distancias.

## SUMARIOS.

### PUBLICACIONES MILITARES.

#### Memorial de Artillería.—Mayo:

Estudio sobre un trazado especial de proyectiles huecos.—Estopines.—Escuelas prácticas mixtas de artillería é ingenieros.—Memoria de una comisión

en el extranjero.—Artillado de la nueva batería de San Francisco, en la plaza de Santa Cruz de Tenerife.—Memorias reglamentarias.—El general Burgos.

#### Revista Científico-militar.—1.º junio:

La salud del soldado.—Índice del servicio de itinerario y del régimen de la etapa de las fuerzas de artillería.—La criptofonia y el criptófono.—Pliego 15 de *Dalística abreviada*.

#### Revue Militaire de l'étranger.—Mayo:

Ejercicios de exploración de la caballería italiana en 1891.—La marina alemana y el presupuesto para 1892-93.

#### Revue d'Artillerie.—Mayo:

Sobre las condiciones de estabilidad de los proyectiles oblongos.—Puntería de nivel y designación de los objetivos en el tiro directo de campaña.—Reglamento de ejercicio para la instrucción á pie de la artillería de plaza alemana.—Notas sobre el cañón de campaña del porvenir.

#### Revue du Génie.—Marzo-abril:

Las fortificaciones de Dantzig, en tiempo de la ocupación francesa.—El coronel Goulier.

#### Revue Militaire Suisse.—17 mayo:

Los suizos al servicio de Francia y las memorias del general barón de Marbot.—Los caballos de batalla de Napoleón I.—Sociedad de oficiales de la Confederación suiza.

#### Rivista di Artiglieria e Genio.—Abril:

La fortificación actual.—Nota sobre el fundamento balístico de la corrección proporcional á la distancia en el tiro de las baterías de costa.—Experiencias recientemente hechas en el extranjero con proyectores de luz eléctrica, para usos militares.—La fotografía en sus aplicaciones militares. ||

**Mayo:** Desenfilada.—Proyectiles cargados con violentos explosivos.—Empleo de la escuadra de reflexión.—Curvatura de los cañones largos.

#### Rivista Militare Italiana.—16 mayo:

Aviso de la dirección.—La redención á metálico y su aplicación en Italia.—La nueva ley sobre ascensos.—Sobre la escuela de caballería.—El problema militar italiano.—Amiens. || **1.º junio:** El tiro al blanco nacional en su relación con el ejército de nacionalidad y la conferencia de la paz.—El estado mayor en Francia.—Amiens.

#### Mittheilungen über Gegenstände des Artillerie und Genie Wesens.—Mayo:

El fusil de repetición de 6,5 milímetros.—El aluminio.—Aerostación militar en Inglaterra.—Cañón Adamson.—La fotografía, como auxiliar del dibujo en perspectiva.

### PUBLICACIONES CIENTÍFICAS.

#### Revista de Obras Públicas.—3o mayo:

El túnel de la Argentera.—Tratado de construcción de túneles.—Purificación de las aguas calizas utilizadas en el abastecimiento de poblaciones.—Memoria que manifiesta el estado y progreso de las obras de mejora de la ría de Bilbao durante el año económico de 1890 á 1891.

#### La Lumière électrique.—3o abril:

Dinamos Willans.—Detalles de construcción de las dinamos.—Aceites empleados en electricidad.—Detalles de fabricación de las lámparas de incan-

descencia.—Telégrafo impresor Wright.—Contador Batault.—Curvas referentes a la energía empleada y resultados económicos de la tracción eléctrica. || **7 mayo:** Empleo industrial de los condensadores.—La electricidad en el Palacio de Cristal.—La disposición de las experiencias de Mr. Tesla.—Detalles de construcción de las dinamos.—Los aisladores de aceite Schomburg para la transmisión eléctrica de la energía.—Empleo de las dinamos en la telegrafía.—Corrientes polifásicas y el puente Wheatstone.—Voltámetro Weston.—Investigaciones sobre la propagación de la fuerza eléctrica. || **14 mayo:** Utilización de las fuerzas naturales (motores marinos).—Caminos de hierro y tranvías eléctricos.—La electricidad en el Palacio de Cristal.—Sobre la tracción eléctrica.—Contador de corrientes trifásicas.—Sistema Block, automático, Wilson.—Sociedad internacional de electricistas, sesión de 4 de mayo.—Investigaciones sobre la propagación de la fuerza eléctrica.—Sobre la utilización de las fuerzas de la naturaleza. || **21 mayo:** Soldadura eléctrica.—Las máquinas Werthinghouse para tranvías eléctricos.—Aplicaciones industriales de la electricidad.—Teléfono Siemens y Halske.—Conmutador Grimston.—Las máquinas dinamo-eléctricas.—Investigaciones sobre la propagación de la fuerza eléctrica.—Sobre el empleo del aceite como aislador. || **28 mayo:** Caminos de hierro y tranvías eléctricos.—Utilización de las fuerzas naturales (motores marinos).—La electricidad en el Palacio de Cristal.—Las máquinas dinamo-eléctricas.—La transmisión eléctrica Lauffen-Heilbronn. || **4 junio:** Acciones mecánicas de la electricidad.—Utilización de las fuerzas naturales (motores marinos).—Los avisadores eléctricos llamados «Contre-rails isolés» en la explotación de los caminos de hierro.—Medios para combatir la inducción en las líneas telefónicas.—Sineronismo telegráfico Van Høvenberg.—Progresos conseguidos en electricidad bajo el punto de vista de la transmisión de la fuerza a distancia.—La transformación directa de las vibraciones eléctricas en vibraciones luminosas.

#### Annales Industrielles.—15 mayo:

Algunas palabras sobre la nueva circular relativa al cálculo de los puentes metálicos. Los ferrocarriles alemanes en 1889-90.—Las estaciones centrales de electricidad en Londres y en París.—Las actuales máquinas-herramientas para trabajar los metales.—Las tarifas generales de aduanas.—El problema obrero en Alemania. || **22 mayo:** Revisión de la ley de 11 de junio de 1880, sobre los ferrocarriles secundarios y los tranvías.—Las estaciones centrales de electricidad en Londres y en París.—Las actuales máquinas-herramientas para trabajar los metales.—El *Louvre*, nuevo vapor de hélices centrales.—Sociedad técnica de electricistas. || **29 mayo:** Revisión de la ley de 11 de junio de 1880, sobre los ferrocarriles secundarios y los tranvías.—Las actuales máquinas-herramientas para trabajar los metales.—Estación central de alumbrado eléctrico de la villa de Poitiers.—Estudio retrospectivo sobre los accidentes y mortalidad en las minas y canteras de Francia y demás países.—Las tarifas generales de aduanas.—El problema obrero en Alemania. || **5 junio:** Las actuales máquinas-

herramientas para trabajar metales.—Los grandes molinos de Corbeil.—Ojeada sobre la legislación de los azúcares.—Estudio retrospectivo de los accidentes y mortalidad en las minas y canteras en Francia y demás países.—Las tarifas generales de aduanas.—El problema obrero en Alemania.

#### Le Génie Civil.—7 mayo:

El muelle de Kotonou.—Empleo, en la construcción de los puentes, del hierro fundido Thomas, obtenido en el convertidor básico.—Las casas de obreros de Passy-Auteuil.—Revista de los problemas obreros.—Los tranvías eléctricos. || **14 mayo:** El observatorio del Monte Blanco.—The occupation of Mount Conness.—Lechería de Roche.—Operaciones practicadas para el levantamiento del barco carbonero *La Federación*.—La navegación eléctrica.—Transporte de la energía eléctrica a grande distancia.—Historia de las experiencias de Francfort-Lauffen.—La colonización francesa.—La manufactura de porcelana de Chantilly.—Nota sobre la potencia de los cañones de tiro rápido. || **21 mayo:** Aparatos de compresión de aire para la compañía Parisiense de aire comprimido.—Curtido rápido del cuero por la electricidad.—Las fuentes luminosas de la fiesta del 14 de mayo en el Hotel-de-Ville.—La colonización francesa.—La bomba centrífuga de vapor «Invencible».—Tablas numéricas que suministran los datos relativos a la perforación de las planchas de blindajes de hierro.—Conferencia del comandante Renard sobre la aviación.

#### Revue générale des chemins de fer.—

Mayo:

El ferrocarril trasandino (de Buenos Aires a Valparaíso).—Diferencias de resultados de los ensayos de tracción, para barras de prueba sacadas de la misma masa, una al lado de otra.

#### Annales des ponts et chaussées.—Marzo:

Utilidad de los ferrocarriles secundarios.

#### The Engineer.—29 abril:

Faros y boyas en los ríos navegables.—Sistema «Kite» de ventilación.—La bomba de vapor «The Vulcan» para incendios.—El crucero de primera clase *Gibraltar*.—Exposición eléctrica en el Palacio de Cristal (artículo VIII).—Instalación «R. E. Crompton» de material para alumbrado eléctrico.—La torre arca de agua de Worms (Alemania).—Puente nuevo sobre el Sena. || **6 mayo:** Sobre la construcción de la locomotora moderna.—Meeting anual de «The Institution of Mechanical Engineers» y de la «Royal Society».—Abastecimiento de agua de «Brocken Hill» (Australia).—Máquinas del crucero de primera clase *Hawke*.—Magnetómetro Kapp; inductómetro Hartmann y Braun. || **13 mayo:** Estudio mecánico de la tracción de las locomotoras.—Luz eléctrica en Londres: «The Westminster Electric Supply Corporation».—Pruebas del vapor *Ville de Douvres*.—El duque de Cambridge, sobre el material de guerra.—El aparato Brillé de medición de energía eléctrica. || **20 mayo:** Sobre la construcción de la locomotora moderna.—La exposición eléctrica en el Palacio de Cristal: aparatos y máquinas Ferranti; proyector Scott; dinamo y motor, combinados, Scott.—Pruebas del vapor *Ville de Douvres*.—Navegación aérea

moderna. || **27 mayo**: El *Royal Sovereign* de la marina inglesa de guerra.—Locomoción eléctrica en Londres.—Sistema de la «Brush Electrical Engineering Company» para el alumbrado eléctrico de los trones.—Locomotoras inglesas y americanas. || **3 junio**: Estudio mecánico de la tracción de las locomotoras.—El aluminio en los equipos militares.—Máquinas de gas en el Palacio de Cristal.—El vapor *Princess May*.—La solidificación del petróleo.—Una locomotora experimental.

### The Railroad and Engineering journal. Mayo:

Contribuciones á la información práctica sobre ferrocarriles.—Química aplicada á los ferrocarriles.—Pruebas de frenos.—Transmisión eléctrica de la fuerza.—Progresos en las máquinas de aviación.—Apartaderos de tres carriles para facilitar el tráfico en el punto de encuentro de dos líneas férreas de distinta anchura.—Baterías de costa.—Nueva válvula para cilindros de locomotora.—Máquina compound See.—Válvula Batchellor para locomotoras compound.—Datos sobre los cruceros norteamericanos *San Francisco* y *Raleigh* y del alemán *Sumatra*.

## ARTÍCULOS INTERESANTES

### DE OTRAS PUBLICACIONES.

#### Revista Técnica de Infantería y Caballería.—15 mayo:

Observaciones meteorológicas en los experimentos balísticos.

#### Revista de Telégrafos.—16 mayo:

Reflexiones sobre el espacio y el tiempo.

#### El Telegrafista Español.—23 mayo:

Telégrafo impresor múltiple.

#### Revue du Cercle Militaire.—22 mayo:

Las líneas de invasión en Marruecos. (Con plano.)

#### Revue Maritime et Coloniale.—Mayo:

Los aerostatos y la exploración del continente africano.

#### The Engineering Record.—30 abril:

Cimentaciones de la casa Ayuntamiento de la ciudad de Kansas.—Progresos en la tracción por cables.—Puente Lansdowne de 820 pies de luz.—Obras hidráulicas en Saint-Louis.—Aparatos de saneamiento y de provisión de agua de una casa. || **7 mayo**: Detalles de construcción del «Duluth Union Depot».—Puente Lansdowne.—Calefacción por agua caliente del «Bank National» en Waltham. || **14 mayo**: Detalles del «Duluth Union Depot».—El puente sobre el Chittravati, ferrocarril Madras.—El puente «du Midi» Lyon.—Baños en un hospital. || **21 mayo**: Detalles de construcción de la cámara de comercio de Boston.—Puente sobre Red Rock, sistema «cantilever».—Calefacción por medio del vapor de un hotel de once pisos en Nueva York.—Detalles de un baño de natación. || **28 mayo**: Puente Memphis, sistema «cantilever».—Nuevo alcantarillado de Budapest.—Algunas noticias sobre el teatro Lessing, de Berlín. || **4 junio**: Obras hidráulicas en Saint-Louis.—Detalles de construcción del «Duluth Union Depot».—Calefacción y ventilación de un hospital.

#### United Service Gazette.—30 abril:

Geografía militar. || **7 mayo**: Electricidad apli-

cada á la marina.—Educación militar.—Material y personal de reserva de la marina de guerra. || **14 mayo**: Navegación aérea moderna.—Botes torpederos en la guerra.—Nuestros barcos y su armamento. || **21 mayo**: Rusia y la invasión de la India.—Adelantos en el transporte de la artillería de montaña.—Organización de los ferrocarriles para la guerra. || **28 mayo**: Tácticas combinadas.

#### Scientific American.—23 abril:

Máquinas del *Montorey* (de la marina de guerra norte-americana). || SUPLEMENTO DEL 23 DE ABRIL: Una historia breve de construcción de puentes.—El aluminio, su trabajo y usos.—Aparato para la determinación industrial de la potencia calorífica de los combustibles.—Inducción dinámica en los grandes potenciales.—Compuestos volátiles conteniendo níquel y hierro. || **30 abril**: Máquinas del crucero de primera clase *Edgar*. || SUPLEMENTO DEL 30 DE ABRIL: El gran telescopio del castillo Birr (Irlanda).—La cuadratura del círculo.—Experimentos de capilaridad. || **7 mayo**: La fábrica de cañones de Washington.—El nuevo crucero *Raleigh*. || SUPLEMENTO DEL 7 DE MAYO: Noticias fotográficas.—Historia breve sobre construcción de puentes.—Puente sobre el río Pecos.—La cuadratura del círculo. || **14 mayo**: El teléfono en Nueva York.—Torpedos dirigibles.—El montaje de eclipse Elswick para cañones. || SUPLEMENTO DEL 14 DE MAYO: Historia breve sobre construcción de puentes.—Instrumentos para el trazado de curvas.—El aluminio, su trabajo y uso.—Los trabajos químicos de Faraday en relación á la ciencia moderna. || **21 mayo**: El hierro y el acero en los grandes edificios.—El magnetógrafo Kew en uso en el observatorio naval de Washington. || SUPLEMENTO DEL 21 DE MAYO: El puente Cervyrette, en Briancon.—Nikola Tesla y sus trabajos.

#### Jahrbücher fur die Deutsche Armee und Marine.—Mayo:

El espíritu del ejército y el idealismo.—Invasión de Baviera por el Feld mariscal austriaco von Stentsch, etcétera.—Fuerza en pie de paz y en pie de guerra del ejército de Federico el Grande.—¿Por qué están resueltas exclusivamente en teoría las cuestiones referentes á la organización y empleo de la caballería?—Las pólvoras modernas y la guerra de sitio.—Nueva organización del ejército búlgaro.

#### Deutsche Heeres-Zeitung.—27 abril:

El combate y el fuego de la infantería. || **30 abril** y **4 mayo**: Combate en las inmediaciones de las canteras de Rozerieulles, batalla de Gravelotte (1870).—**11 mayo**: Plazas de guerra de Francia.—Combate en las inmediaciones de las canteras de Rozerieulles, batalla de Gravelotte (1870). || **14 mayo**: El desarrollo de la telegrafía militar alemana. || **18 mayo**: Organización militar del servicio de ferrocarriles en Rusia en tiempo de paz.—Combate en las inmediaciones de las canteras de Rozerieulles, batalla de Gravelotte (1870). || **21 mayo**: Marcha de un cuerpo de ejército.

MADRID: Imprenta del MEMORIAL DE INGENIEROS.

M DCCC XC II.

# CUERPO DE INGENIEROS DEL EJÉRCITO.

NOVEDADES ocurridas en el personal del Cuerpo durante la segunda quincena de mayo y primera de junio de 1892.

Empleos en el Cuerpo. Nombres, motivos y fechas.

### Ascensos.

A teniente coronel.

C.<sup>o</sup> D. Vicente Cebollino y Revest, en la vacante por fallecimiento de D. Cipriano Díez y Reliegos.—R. O. 14 junio.

A comandantes.

C.<sup>o</sup> D. Manuel Ternero y de Torres, en la vacante por ascenso del anterior.—R. O. 14 junio.

C.<sup>o</sup> D. Cayo Azcárate y Menéndez, en la id. por continuar de supernumerario el anterior.—Id.

A capitán.

1.<sup>er</sup> T.<sup>o</sup> D. José Ubach y Elosegui, en la vacante por ascenso del anterior.—R. O. 14 junio.

### Bajas.

1.<sup>er</sup> T.<sup>o</sup> D. José Ortiz de la Torre.—R. O. 4 junio.

1.<sup>er</sup> T.<sup>o</sup> D. Lúcio Sáinz-Trápaga y Zorrilla de la Lastra, falleció en Astrana (Santander) el 28 de mayo último.

### Comisión.

C.<sup>o</sup> D. José Gago y Palomo, una de un mes para Granada, sin derecho á indemnización.—R. O. 21 mayo.

### Condecoraciones.

G. de B. Excmo. Sr. D. Paulino Aldaz y Goñi, la gran cruz de San Hermenegildo.—R. D. 25 mayo.

G. de B. Excmo. Sr. D. Federico Mendicuti y Surga, la gran cruz del Mérito Militar, designada para premiar servicios especiales.—R. D. 5 junio.

C.<sup>o</sup> D. José de Soroa y Sabater, la cruz de 1.<sup>a</sup> clase del Mérito Militar, blanca, pensionada con el 10 por 100 del sueldo de su empleo hasta su ascenso al inmediato, por su obra *Cálculo electro-técnico de dinamos de corriente continua*.—R. O. 7 junio.

C.<sup>o</sup> D. Joaquín Ruíz y Ruíz, la cruz sencilla de San Hermenegildo, con antigüedad de 20 de septiembre de 1888.—Id. 10 id.

Empleos en el Cuerpo. Nombres, motivos y fechas.

### Destino.

1.<sup>er</sup> T.<sup>o</sup> D. Francisco Rojas y Rubio, al 1.<sup>er</sup> regimiento de Zapadores-Minadores. (De supernumerario).—R. O. 30 mayo.

*Excedente que entra en número.*

C.<sup>o</sup> D. Enrique Mostany y Poch, en la vacante que resulta por pase á situación de reemplazo del de igual clase D. José Palomar y Mur.—R. O. 14 junio.

### Licencias.

C.<sup>o</sup> D. José Casasayas y Feijóo, dos meses, por enfermo, para Vichy (Francia), Suiza y Sardañola (Barcelona).—R. O. 25 mayo.

1.<sup>er</sup> T.<sup>o</sup> D. Emilio Ochoa y Arrabal, dos meses, por id., para Urberuaga de Ubilla (Alava) y Pozuelo de Alarcón (Madrid).—O. del C. G. de Castilla la Nueva, 21 id.

C.<sup>o</sup> D. José Polomar y Mur, dos meses, por id., para Vascongadas, Aragón y Castilla.—Id. de Búrgos, 23 id.

1.<sup>er</sup> T.<sup>o</sup> D. José Gaztambide y Zapata, dos meses, por id., para Tudela (Navarra) y Guadalajara.—Id. de id. 1.<sup>o</sup> junio.

1.<sup>er</sup> T.<sup>o</sup> D. José Álvarez-Campana y Castillo, dos meses, por id., para Gerona y Olot.—Id. de Cataluña, 31 mayo.

C.<sup>o</sup> D. Braulio Albarellos y Sáenz de Tejada, dos meses, por id., para Sobrón y Torrecilla de Cameros (Logroño).—Id. de Aragón, 2 junio.

1.<sup>er</sup> T.<sup>o</sup> D. Ángel Góngora y Aguilar, cuatro meses, por id., para Montilla (Córdoba), Marmolejo (Jaen) y Sevilla.

1.<sup>er</sup> T.<sup>o</sup> D. Ricardo Álvarez Espejo, dos meses, por id., para Vascongadas y Aragón.—O. del C. G. de Castilla la Nueva, 14 junio.

1.<sup>er</sup> T.<sup>o</sup> D. Jacobo Arias y Sanjurjo, dos meses, por id., para Pantón (Lugo) y la Coruña.—Id. de Búrgos, 21 idem.

1.<sup>er</sup> T.<sup>o</sup> D. Ángel Santos y Fernández, dos meses, por id., para Caldas de Bessaya (Santander) y San Sebastián.—Id. de Castilla la Nueva, 21 id.

Empleos  
en el  
Cuerpo.

Nombres, motivos y fechas.

1.º T.º D. Manuel Pérez Roldán y Vizcaino, dos meses, por asuntos propios, para Cádiz y su provincia.—O. del C. G. de Búrgos, 21 junio.

*Reemplazos.*

C.º D. José Palomar y Mur, á petición propia, con residencia en Zaragoza.—R. O. 28 mayo.

1.º T.º D. Alfonso Rodríguez y Rodríguez, como regresado de Ultramar.—Id. 8 junio.

EMPLEADOS.

*Destinos.*

O1 Cº 1.ª } D. José Pajares y Criado, de la Comandancia de Ingenieros de Lérida á la id. de Sevilla, prestando sus servicios, en comisión, en la de Castilla la Nueva.—R. O. 30 mayo.

O1 Cº 2.ª } D. Miguel García y Perez, de la Comandancia de Ingenieros de Palma de Mallorca á la id. de Mahón.—Idem.

O1 Cº 3.ª D. Dásio González y Caldas, de la

Empleos  
en el  
Cuerpo.

Nombres, motivos y fechas.

Comandancia de Ingenieros de Mahón á la id. de Palma de Mallorca.—R. O. 30 mayo.

O1 Cº 3.ª D. José Saltó y Casanova, de la Comandancia de Ingenieros de Valladolid á la id. de Lérida.—Id.

O1 Cº 3.ª D. Tomás Bravo y Polo, de la Comandancia de Ingenieros de Melilla (Alhucemas), á la id. de Valladolid.—Id.

*Regresados de Ultramar.*

O1 Cº 1.ª } D. Manuel Cástro y Vidal, por haber cumplido el tiempo de rigurosa permanencia en el Distrito de Filipinas.—R. O. 15 junio.

O1 Cº 3.ª } D. Roque del Río y Arnanz, por enfermo, del Distrito de Cuba.—R. O. 9 junio.

*Ascenso.*

Á oficial celador de 3.ª clase.

D. Dámaso Ibáñez y Alonso, segundo teniente de la reserva de Infantería y antiguo sargento primero de Ingenieros.—R. O. 20 junio.

JUNTA CALIFICADORA  
DEL CONCURSO ANUAL DE PREMIOS

DE

1891.

Al concurso anual de obras del año 1891 se ha presentado únicamente una memoria, con el lema *Fortiorem facere*. La Junta calificadora ha considerado al autor de ella digno de recibir del Ministro de la Guerra una mención honorífica, con arreglo al artículo 3.º del Reglamento, siendo necesario para ello que manifieste su nombre ó autorice para abrir el pliego que lo contiene.

## CONDICIONES DE LA PUBLICACIÓN.

---

Se publica en Madrid todos los meses en un cuaderno de cuatro ó más pliegos de 16 páginas, dos de ellos de *Revista científico-militar*, y los otros dos ó más de *Memorias facultativas*, ú otros escritos de utilidad, con sus correspondientes láminas.

*Precios de suscripción: 12 pesetas al año en España y Portugal, 15 en las provincias de ultramar y en otras naciones, y 20 en América.*

Se suscribe en Madrid, en la administración, calle de la Reina Mercedes, palacio de San Juan, y en provincias, en las Comandancias de Ingenieros.

---

### ADVERTENCIAS.

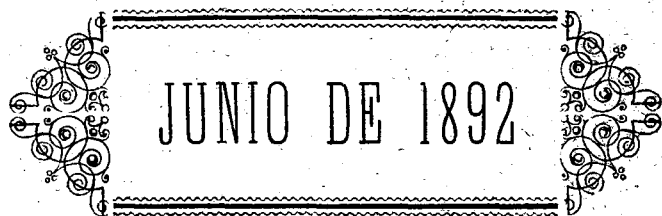
---

En este periódico se dará una noticia bibliográfica de aquellas obras ó publicaciones cuyos autores ó editores nos remitan *dos ejemplares*, uno de los cuales ingresará en la biblioteca del Museo de Ingenieros. Cuando se reciba un solo ejemplar se hará constar únicamente su ingreso en dicha biblioteca.

~~~~~  
Los autores de los artículos firmados, responden de lo que en ellos se diga.  
~~~~~

Se ruega á los señores suscriptores que dirijan sus reclamaciones á la Administración en el más breve plazo posible, y que avisen con tiempo sus cambios de domicilio.



A decorative rectangular frame with ornate floral and scrollwork designs at the corners. The frame consists of two parallel lines with a wavy, scalloped pattern between them.

JUNIO DE 1892