

MEMORIAL  
DE INGENIEROS

DEL EJÉRCITO.

---

REVISTA QUINCENAL.

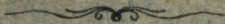
---

TERCERA ÉPOCA.— TOMO VII.

(XVI DE LA PUBLICACIÓN.)

---

Año 1890.



MADRID  
IMPRESA DEL MEMORIAL DE INGENIEROS.  
1890



# MEMORIAL DE INGENIEROS.





MEMORIAL  
DE INGENIEROS

DEL EJÉRCITO.



REVISTA QUINCENAL.

~~~~~  
TERCERA ÉPOCA.—TOMO VII.

(XVI DE LA PUBLICACIÓN.)  
~~~~~

Año 1890.

~~~~~  
MADRID  
IMPRESA DEL MEMORIAL DE INGENIEROS.  
1890



# ÍNDICE

de los artículos y noticias que comprenden los números de la REVISTA QUINCENAL del  
MEMORIAL DE INGENIEROS DEL EJÉRCITO,  
publicados en el año de 1890.

|                                                                                                                                                                         | Páginas.                                                             |                                                                                                                       | Páginas.                    |
|-------------------------------------------------------------------------------------------------------------------------------------------------------------------------|----------------------------------------------------------------------|-----------------------------------------------------------------------------------------------------------------------|-----------------------------|
| Maniobras de puentes del ejército alemán, por el teniente coronel D. Ramiro de Bruna.                                                                                   | 1, 17, 33, 49<br>y 65                                                | Gauss, por el comandante don Joaquín de La Llave. . . . .                                                             | 186                         |
| Carretillas automáticas para tender y replegar líneas telegráficas, por R. A. . . . .                                                                                   | 7, 22, 43, 51,<br>81 y 97                                            | Los palomares particulares y la sociedad colombófila de Cataluña. . . . .                                             | 200                         |
| Proyecto de explotación militar de una línea férrea. Aplicación á la de Madrid á Alicante y Cartagena, por el teniente coronel D. Francisco Pérez de los Cobos. . . . . | 25 y 40                                                              | Valor militar de los torpedos fijos y móviles. . . . .                                                                | 216, 232, 249<br>y 265      |
| Un proyecto de algibes con filtros, por J. L. O. . . . .                                                                                                                | 54, 67, 84,<br>99, 117 y 132                                         | Reglamento para la administración y explotación del real ferrocarril militar prusiano. . .                            | 219                         |
| Declinación magnética en 1.º de enero de 1890, por R. P. . . .                                                                                                          | 56                                                                   | Ultimos aparatos de iluminación de campaña, por el capitán D. Jacobo García Moure. .                                  | 280                         |
| Las cúpulas oscilantes del comandante Mougín, por R. P. . .                                                                                                             | 70                                                                   | Agua que absorben los materiales de construcción. . . . .                                                             | 282                         |
| El Topógrafo, por el teniente D. Valeriano Casanueva. . .                                                                                                               | 74, 87 y 103                                                         | Escalafón del Estado Mayor general del ejército, por V. C. .                                                          | 296, 313 y 328              |
| Comodidad de las escaleras según sus proporciones, por R. P. .                                                                                                          | 107                                                                  | Aplicaciones de la fotografía á la topografía y á los reconocimientos militares, por el teniente D. Ramiro Soriano. . | 308, 325, 337,<br>353 y 369 |
| Rampas portátiles para el embarque de la caballería y artillería en los trenes de los ferrocarriles, por el capitán D. Rafael Peralta. — (Con 2 láminas). . . . .       | 113, 129, 148,<br>161, 183, 193,<br>213, 225, 245,<br>257, 276 y 289 | Reglamento del ejército alemán, referente á las obras de campaña. . . . .                                             | 331 y 345                   |
| Un nuevo compás. . . . .                                                                                                                                                | 119                                                                  | Aerostación en la marina: experiencias efectuadas en Tolón. .                                                         | 341                         |
| Ensayos con papel heliográfico. .                                                                                                                                       | 120                                                                  | Ensayos con las pólvoras sin humo, en Alemania. . . . .                                                               | 342                         |
| Conservación automática de la dirección de un torpedo, por el capitán D. Miguel Baello. .                                                                               | 134                                                                  | Unificación de los métodos para ensayar materiales de construcción. . . . .                                           | 357 y 373                   |
| Pólvoras sin humo. . . . .                                                                                                                                              | 136                                                                  | Cocina Pingetti y Fiori, por el teniente D. Luis Andrade. . .                                                         | 359 y 375                   |
| Apuntes sobre ventilación de locales á prueba, por F. R. . .                                                                                                            | 145, 165, 177,<br>195, 209, 228,<br>241, 261, 273,<br>293, 305 y 321 | Nuevo procedimiento para cajejar las traviesas de madera empleadas en las vías férreas, por M. R. M. . . . .          | 377                         |
| Un método gráfico para calcular los movimientos de tierra, traducido del inglés por R. P. .                                                                             | 152                                                                  |                                                                                                                       |                             |
| Las defensas de Lisboa. . . . .                                                                                                                                         | 168                                                                  | <b>NECROLOGÍA.</b>                                                                                                    |                             |
| Fórmulas de cuadratura de                                                                                                                                               |                                                                      | El capitán D. Carlos García de Loygorri. . . . .                                                                      | 28                          |
|                                                                                                                                                                         |                                                                      | El coronel D. Tomás de la To-                                                                                         |                             |

| Páginas.                                                                                                                                                                                                       | Páginas.                                                                                                                             |
|----------------------------------------------------------------------------------------------------------------------------------------------------------------------------------------------------------------|--------------------------------------------------------------------------------------------------------------------------------------|
| re, el teniente coronel don Carlos Vila, los capitanes don Juan Bernad y D. Rafael del Riego, y el teniente D. Fernando Pérez y Badía. . . . .                                                                 | 121                                                                                                                                  |
| El coronel D. Joaquín Echagüe y Urrutia. . . . .                                                                                                                                                               | 220                                                                                                                                  |
| El teniente coronel D. Aurelio Alcón y Díaz de Escandón. .                                                                                                                                                     | 235                                                                                                                                  |
| El general de brigada D. José Díaz de Arcaya y de la Torre.                                                                                                                                                    | 267                                                                                                                                  |
| El coronel D. Luciano Miranda y Bartolomé. . . . .                                                                                                                                                             | 332                                                                                                                                  |
| <b>BIBLIOGRAFÍA.</b>                                                                                                                                                                                           |                                                                                                                                      |
| <i>Mecánica aplicada á las construcciones</i> , por el coronel graduado, teniente coronel de ejército D. José Marvá y Mayer.—R. A. . . . .                                                                     | 12                                                                                                                                   |
| <i>Agricultura y Bibliografía</i> , por D. Honorato de Saleta. . . .                                                                                                                                           | 62                                                                                                                                   |
| <i>Teoría de los números aproximados</i> , por D. Eduardo de Bordóns, teniente de ingenieros. . . . .                                                                                                          | 62                                                                                                                                   |
| <i>Tablas para uso de los torneros y ajustadores</i> , por D. José Silva y León. . . . .                                                                                                                       | 78                                                                                                                                   |
| <i>Propaganda española</i> .—V.— <i>Catecismo del soldado español y soldados célebres</i> , por el coronel D. Honorato de Saleta. . .                                                                          | 109                                                                                                                                  |
| <i>Estabilidad de las construcciones de mampostería</i> , por D. E. Boix, ingeniero jefe de caminos, canales y puertos. . . .                                                                                  | 141 y 158                                                                                                                            |
| <i>L'Eclairage Electrique à la guerre</i> , par Rodolphe Van Wetter, lieutenant d'artillerie de l'armée belge. . . . .                                                                                         | 173                                                                                                                                  |
| <i>Literatura militar española</i> , por Francisco Barado.—J. Ll. G. . . .                                                                                                                                     | 190                                                                                                                                  |
| <i>Apuntamientos de un curso de arte de la guerra</i> , por el comandante profesor de la Academia general militar D. Leopoldo Bárríos y Carrión.—J. Ll. G. . . . .                                             | 205                                                                                                                                  |
| <i>Magnitudes y unidades eléctricas</i> , por el capitán de ingenieros D. Pablo Parellada. . .                                                                                                                 | 238                                                                                                                                  |
| <i>Estudio geoestratégico de Portugal, en el supuesto de una agresión por la costa</i> , por el comandante capitán de infantería D. Manuel Castaños y Montijano. . . . .                                       | 238                                                                                                                                  |
| <i>Proyecto de ley de auxilios á los canales y pantanos de riego y exposición de motivos de la ley</i> , por D. Andrés Llauradó. . . . .                                                                       | 254                                                                                                                                  |
| <i>Algebra</i> , por D. Juan Montero Gabutti y D. Cirilo Alexandre, ingenieros militares. . .                                                                                                                  | 270                                                                                                                                  |
| <i>La fortification permanente actuelle</i> , par Gr. Crainiciano, lieutenant-colonel du génie, professeur de fortification à l'École d'application de l'Artillerie et du Génie de Bucarest.—J. Ll. G. . . . . | 365                                                                                                                                  |
| <i>Manual del ingeniero en campaña</i> .—Colección de fórmulas, tablas, datos y reglas prácticas, por D. José Muñoz López, capitán de ingenieros.—J. Ll. G. . . . .                                            | 366                                                                                                                                  |
| <i>Tratado de Balística interior</i> , por D. Onofre Mata, teniente coronel, comandante de la Escuela central de tiro de artillería.—J. Ll. G. . . . .                                                         | 381                                                                                                                                  |
| <i>Sobre la historia de la guerra de Cuba</i> , algunas consideraciones por el comandante de ejército, capitán de estado mayor D. Leopoldo Bárríos y Carrión.—J. Ll. G. . . . .                                | 382                                                                                                                                  |
| <b>CRÓNICA.</b>                                                                                                                                                                                                |                                                                                                                                      |
| Crónica científica. . . . .                                                                                                                                                                                    | 9, 28, 46, 57,<br>76, 91, 107,<br>122, 138, 155,<br>171, 187, 202,<br>221, 236, 251,<br>268, 282, 299,<br>315, 333, 347<br>362 y 379 |



|                                 | Páginas.        |                                  | Páginas.        |
|---------------------------------|-----------------|----------------------------------|-----------------|
|                                 | 11, 30, 46, 59, | de Empleados del cuerpo de       |                 |
|                                 | 77, 92, 108,    | Ingenieros . . . . .             | 78 y 205        |
|                                 | 124, 140, 157,  | Resultados del sorteo de libros, |                 |
| Crónica militar. . . . .        | 172, 189, 204,  | mapas é instrumentos. . . . .    | 61              |
|                                 | 222, 237, 253,  |                                  |                 |
|                                 | 269, 284, 301,  |                                  | 14, 31, 47, 62, |
|                                 | 317, 334, 349,  | Sumarios de publicaciones        | 78, 94, 110,    |
|                                 | 363 y 380       | ciéntíficas y militares. . . . . | 125, 142, 159,  |
| Estado de los fondos de la Aso- | 61, 158, 301    |                                  | 174, 191, 206,  |
| ciación filantrópica del cuer-  | y 381           |                                  | 223, 238, 255,  |
| po de Ingenieros. . . . .       |                 |                                  | 270, 286, 302,  |
| Id. id. de la Sociedad benéfica |                 |                                  | 319, 335, 350,  |
|                                 |                 |                                  | 367 y 382       |



# MEMORIAL DE INGENIEROS

## DEL EJÉRCITO.

### REVISTA QUINCENAL.

MADRID.—1.º DE ENERO DE 1890.

SUMARIO.—*Maniobras de puentes del ejército alemán*, por el teniente coronel D. Ramiro de Bruna.—*Carretillas automáticas para tender y replegar líneas telegráficas*, por R. A.—*Crónica científica*.—*Crónica militar*.—*Bibliografía*, por R. A.—*Sumarios*.

#### MANIOBRAS DE PUENTES DEL EJÉRCITO ALEMÁN.

PRIMERA PARTE.

I.

OBJETO DE LAS MANIOBRAS.

**AS** tropas de ingenieros tienen una organización regional, como las restantes del ejército alemán, y esta circunstancia obliga á que las de cada cuerpo de ejército se instruyan separadamente de las que corresponden á los otros cuerpos.

Los reglamentos que rigen la instrucción son idénticos para todas las tropas de ingenieros que pertenecen á los distintos ejércitos que forman el ejército federal alemán; pero la relativa independencia que aún conserva el de cada uno de los Estados, como consecuencia de la distinta organización que tuvieron hasta la constitución del imperio; la grande iniciativa que en los métodos de instrucción, ya que no en el resultado que con ella deba alcanzarse, dejan los reglamentos alemanes á los jefes y oficiales instructores; la diferencia de recursos materiales y de índole y carácter de los habitantes de cada país, y otras diversas causas, introducen diferencias y alteraciones que rompen la uniformidad en la instrucción de las tropas. Con el fin de obtenerla y con él de estimular á los regimientos de

ingenieros, se efectúan grandes maniobras, reuniendo las fuerzas de los diferentes cuerpos de ejército y aún las de distintos ejércitos.

Este certamen, que pone de manifiesto el grado de la instrucción obtenida durante el año por cada fracción independiente, tiene, además, el objeto de despertar y sostener el compañerismo de cuerpo entre las tropas de los diferentes Estados y el fin político de unir indisolublemente todos los elementos del cuerpo de ingenieros, de la misma manera que se procura alcanzarlo en las restantes armas é institutos del ejército federal.

La organización de las maniobras es la siguiente. Como cada batallón de ingenieros tiene cuatro compañías, todas ellas de zapadores, pero que además son de pontoneros las tres primeras y de minadores la cuarta, se eligen varias localidades para las maniobras de puentes, y á cada una de ellas se envían algunas compañías, no todas, de pontoneros de cada batallón, mezclándolas con las de otro cuerpo de ejército, de los que estén más próximos al sitio elegido para las maniobras, que deben verificarse en el mes de agosto. Para la dirección de éstas en cada localidad se nombra en 1.º de mayo un teniente coronel de ingenieros, con el título de inspector, poniendo á sus órdenes las diversas compañías que han de concurrir á las maniobras en aquel punto, y él se encar-

ga de la preparación de todos los ejercicios y trabajos que deban ejecutarse, dando sus órdenes á las diferentes compañías, las cuales no interrumpen su servicio é instrucción en las diversas guarniciones hasta que llega el día de marchar al lugar de las maniobras. Una vez concentradas en él las fuerzas, toma el mando directo de ellas el teniente coronel inspector.

A las maniobras asisten capitanes y subalternos de las planas mayores del cuerpo, los cuales se agregan á las compañías para hacer el servicio, alternando con los propietarios de ellas en todos los asuntos técnicos y tácticos, siempre que la índole ó extensión de los ejercicios no exija el concurso de todos los oficiales, en cuyo caso no se alterna, sino que concurren todos y toma el mando de la compañía el más antiguo.

El teniente coronel inspector distribuye los oficiales agregados entre las compañías, y organiza con ellas batallones que, por lo menos, han de contener tres compañías cada uno.

## II.

### ORGANIZACIÓN DE LAS FUERZAS QUE TOMARON PARTE EN LAS MANIOBRAS DE HARBURG.

Las fuerzas que tomaron parte en las maniobras de puentes verificadas en Harburg, desde el 25 de julio hasta el 17 de agosto de 1885, fueron las siguientes:

- 1 Compañía del batallón de ingenieros de la guardia, de guarnición en Berlín.
- 1 Compañía del batallón núm. 2 de pontoneros, de guarnición en Stettin.
- 1 Compañía del batallón núm. 3 de Brandemburg, de guarnición en Brandemburg.
- 1 Compañía del batallón núm. 4 de Sach, de guarnición en Magdeburg.
- 2 Compañías del batallón núm. 9 del Schlewig-Holstein, de guarnición en Schlewig.

- 2 Compañías del batallón núm. 10 de Hannover, de guarnición en Hannover.
- 2 Compañías del batallón núm. 12 de Sachsen, de guarnición en Dresden.
- 2 Compañías del batallón núm. 13 de Wurtemberg, de guarnición en Ulm.

### 12 Compañías que componían un total de

|                                               |      |
|-----------------------------------------------|------|
| Jefes . . . . .                               | 4    |
| Capitanes . . . . .                           | 12   |
| Tenientes . . . . .                           | 24   |
| Alféreces . . . . .                           | 12   |
| Médicos . . . . .                             | 4    |
| Oficiales de administración militar . . . . . | 1    |
| Tropa . . . . .                               | 1350 |

Además se agregaron á las maniobras 5 capitanes y 4 tenientes de las comandancias de ingenieros y un oficial del ejército otomano que servía por cuatro años en el batallón de zapadores de la guardia.

## III.

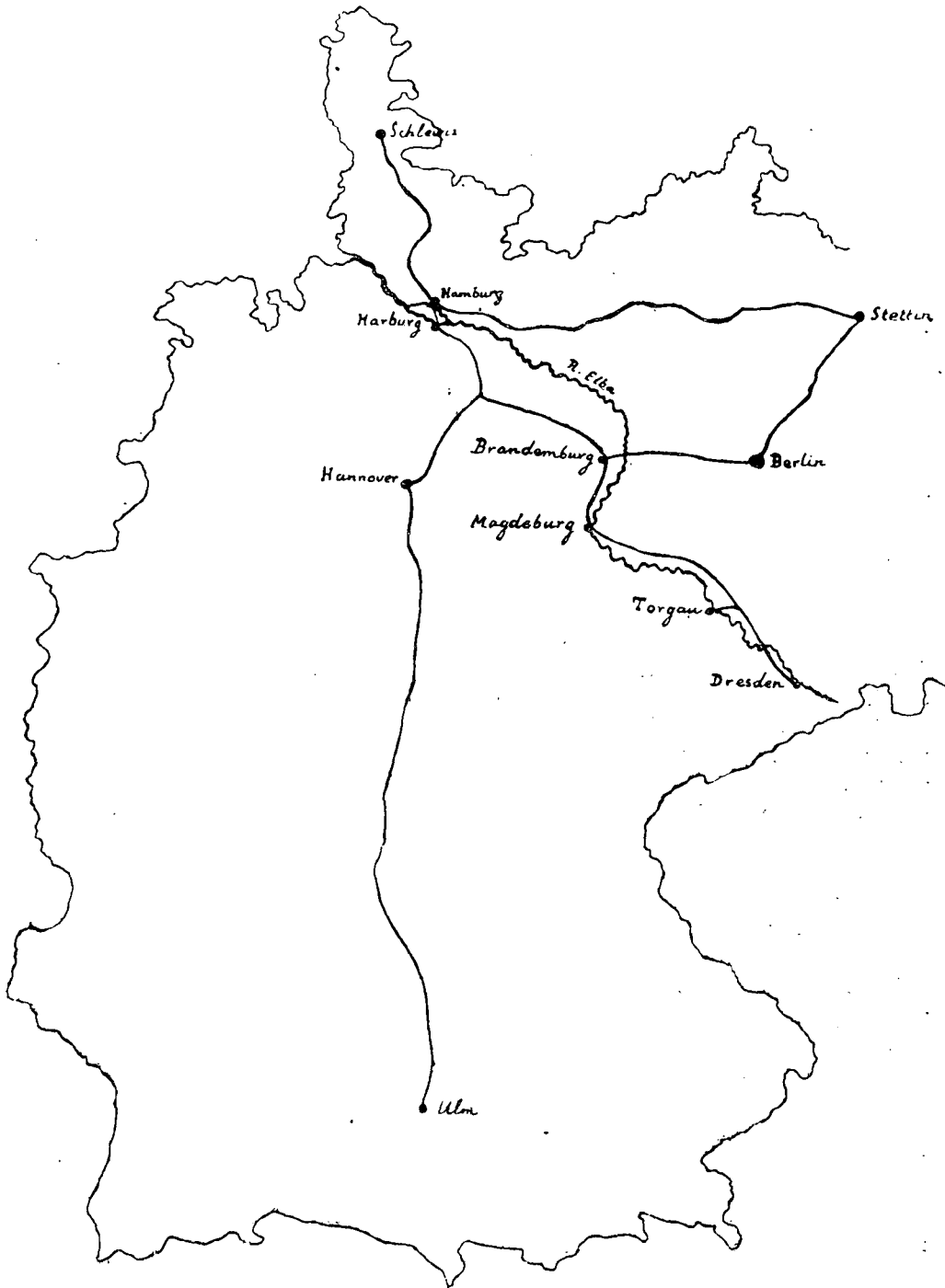
### CONCENTRACIÓN.

La concentración y marcha de las compañías y del material, puede seguirse en el croquis adjunto, que indica las vías y puntos de partida y llegada según la orden de marcha dada por el inspector desde Magdeburg el 30 de mayo.

*Sábado 11 de julio.* Salida por ferrocarril de Dresden y llegada á Torgau, de las compañías primera y segunda del batallón núm. 12, de Sachsen.

*Domingo 12 de julio.* Dichas compañías recogen en Torgau el material de reserva del Elba y el de la primera división de reserva y le preparan para transportarle por agua, formando compuertas de 13 y de 8 pontones y haciendo uso de un remolcador de vapor.

*Miércoles 15 de julio.* Salida de Torgau por el río, para Magdeburg, de las



compañías primera y segunda del batallón núm. 12.

*Miércoles 15 de julio.* La compañía primera del batallón núm. 4, prepara en Magdeburg el material de su batallón y el del cuarto cuerpo de ejército para transportarlo por el Elba, formando compuertas de 13 y de 8 pontones.

*Sábado 18 de julio.* Salida de Magdeburg de las compañías primera y segunda del batallón núm. 12 y de la compañía primera del batallón núm. 4, llevando el material por el Elba á remolque de un vapor. El comandante Pochhammer toma el mando del convoy, y le conduce á Harburg.

*Lunes 20 de julio.* Las compañías primera y segunda del batallón núm. 9 de Schlewig-Holstein preparan el material de su batallón y el del noveno cuerpo de ejército para transportarle por ferrocarril.

La compañía segunda del batallón número 3 de Brandemburg prepara el material de su batallón y el del tercer cuerpo de ejército para transportarle por ferrocarril.

*Miércoles 22 de julio.* Llegada del inspector á Harburg é instalación de la inspección.

La compañía del batallón de la guardia, en Berlín, y la compañía segunda del batallón núm. 2 de Pommern, en Stettin, preparan el material de sus batallones respectivos para transportarle por ferrocarril á Harburg.

*Miércoles 22 de julio.* Las compañías primera y segunda del batallón núm. 10 del Hannover, recogen y preparan el material de su batallón para transportarle por ferrocarril á Harburg.

*Jueves 23 de julio.* Llegada del convoy conducido por el comandante Pochhammer desde Magdeburg á Harburg.

Salida por ferrocarril del Estado, de las compañías y material de la guardia, del batallón núm. 2 y del batallón núm. 3, al mando de los capitanes respectivos, para Harburg.

Salida por ferrocarril del Estado, de Schelewig, de las compañías del batallón núm. 9 y el material al mando del comandante Wichert; de Hannover, de las del batallón núm. 10 y del material, al mando del comandante Bertram, y de Ulm, de las del batallón núm. 13, al mando del comandante von Balluscek; para Harburg. Preparación en Harburg de alojamientos y parques.

*Sábado 25 de julio.* Llegada á Harburg de las compañías, del material y de los oficiales agregados. Formación de los parques.

#### IV.

##### DISTRIBUCIÓN DE LA FUERZA.

La distribución de oficiales y tropa para formar cuatro batallones bajo las órdenes del teniente coronel von Oscar Spankeren, fué la que á continuación se expresa:

*DISTRIBUCIÓN de los jefes, oficiales y tropa que han de asistir á las maniobras de puentes en Harburg.—1885.*

Teniente coronel inspector, von Spankeren. Ayudante de la inspección, el teniente Grimschl.

##### BATALLÓN VON BALLUSECK.

Jefe, comandante von Balluseck.—Ayudante, teniente Bailer.

*Segunda compañía del batallón núm. 13 de Wurttemberg, de guarnición en Ulm.*

Capitán, Beurlin.—Primer teniente, Scheffold.—Segundo teniente, Schners.—Alférez, Kuies.

Oficiales agregados.

Capitán, Gacde.—Idem, Woelki.

*Tercera compañía del batallón núm. 13 de Wurttemberg, de guarnición en Ulm.*

Capitán, Reeps.—Primer teniente, Frank.—Segundo teniente, Koetzle.—Alférez, Oschmann.

Oficiales agregados.

Capitán, Tachariae.—Primer teniente, Geisberg.

*Segunda compañía del batallón de la Guardia, de guarnición en Berlín.*

Capitán, Hesse.—Primer teniente, Stechon.—Segundo teniente, Schultheis.—Alférez, von Hauteville.

Oficiales agregados.

Primer teniente, Mersmann.—Oficial turco, Mohamed Risa.—Médico, doctor Pietten.

## BATALLÓN BERTRAM.

Jefe, comandante Bertram.—Ayudante, teniente Peterson.

*Primera compañía del batallón núm. 10 de Hannover, de guarnición en Hannover.*

Capitán, Genet.—Primer teniente, Sicknock.—Segundo teniente, Huther.—Alférez, Juhling.

*Segunda compañía del batallón núm. 10 de Hannover, de guarnición en Hannover.*

Capitán, Walther.—Primer teniente, Muller.—Segundo teniente, Stark.—Alférez, Siemens.

*Segunda compañía del batallón núm. 2 de Pommern, de guarnición en Stettin.*

Capitán, Tellbaum.—Primer teniente, Volkerling.—Segundo teniente, Schottler.—Alférez, Kuntz.

Oficiales agregados.

Capitán, Witke.—Médico, doctor Len.

## BATALLÓN POCHHAMMER.

Jefe, comandante Pochhammer.—Ayudante, teniente Laffke.

*Primera compañía del batallón núm. 4 de Magdeburg, de guarnición en Magdeburg.*

Capitán, Volkman.—Primer teniente, Kaempffer.—Segundo teniente, Gundelank.—Alférez, Bock.

Oficial agregado.

Primer teniente, Pistorins.

*Primera compañía del batallón núm. 12 de Sachsen, de guarnición en Dresden.*

Capitán, Krille.—Primer teniente, Schmidt.—Segundo teniente, Lamer.—Alférez, Fortmiller.

*Segunda compañía del batallón núm. 12 de Sachsen, de guarnición en Dresden.*

Capitán, Prenitz.—Primer teniente, Richter.—Segundo teniente, Skmidt.—Alférez, Nahser.

Oficiales agregados.

Capitán, Rochs.—Médico, doctor Golebienski.—Oficial de contabilidad, Stockhans.

## BATALLÓN WICHERT.

Jefe, comandante Wichert.—Ayudante, teniente Hildemann.

*Primera compañía del batallón núm. 9 de Schleswig-Holstein, de guarnición en Schleswig.*

Capitán, Biermann.—Primer teniente, Hinck.—Segundo teniente, Kipp.—Alférez, Hops.

Oficial agregado.

Primer teniente, Braun.

*Segunda compañía del batallón núm. 9 de Schleswig-Holstein, de guarnición en Schleswig.*

Capitán, Schulze.—Primer teniente, Kotelmann.—Segundo teniente, Breisig.—Alférez, Quentin.

*Segunda compañía del batallón núm. 3 de Brandenburg, de guarnición en Brandenburg.*

Capitán, Geisler.—Primer teniente, Cruiger.—Segundo teniente, Eichapfel.—Alférez, Weisse.

Agregado.

Médico, doctor Schirach.

Magdeburg, mayo 1885.—VON SPANKEREN.

V.

## MATERIAL.

El material de que se ha hecho uso es el que se indica á continuación:

## RELACIÓN del material empleado en las maniobras.

| Número de orden | DESIGNACIÓN DEL MATERIAL             | Material de los batallones |     |     |     |     |      | Material de guerra (nuevo) |                         |                    |     |     |      | TOTAL |
|-----------------|--------------------------------------|----------------------------|-----|-----|-----|-----|------|----------------------------|-------------------------|--------------------|-----|-----|------|-------|
|                 |                                      | Guardia                    |     |     |     |     |      | Reserva del Elba           | 1.ª división de Reserva | Cuerpo de ejército |     |     |      |       |
|                 |                                      |                            | 2.º | 3.º | 4.º | 9.º | 10.º |                            |                         | 3.º                | 4.º | 9.º |      |       |
| 1               | Anclas ligeras. . . . .              | »                          | »   | 12  | 16  | 9   | »    | »                          | »                       | 38                 | 38  | 4   | »    |       |
| 2               | Id. pesadas. . . . .                 | »                          | »   | 16  | »   | 9   | »    | 46                         | »                       | 6                  | 6   | »   | 200  |       |
| 3               | Palanquetas. . . . .                 | »                          | »   | 56  | 76  | »   | »    | 158                        | »                       | 39                 | 39  | »   | 368  |       |
| 4               | Banderas. . . . .                    | »                          | »   | »   | »   | »   | »    | »                          | »                       | 2                  | 2   | 2   | 6    |       |
| 5               | Cabo de ancla pequeña. . . . .       | 10                         | 25  | 14  | 25  | 25  | 20   | »                          | »                       | 53                 | 53  | »   | 225  |       |
| 6               | Id. id. grande. . . . .              | »                          | »   | 1   | 1   | »   | »    | »                          | »                       | 3                  | 4   | 3   | 12   |       |
| 7               | Tablones. . . . .                    | »                          | »   | 200 | 400 | 500 | »    | 1200                       | 70                      | 810                | 810 | 810 | 4800 |       |
| 8               | Piés pequeños de caballete. . . . .  | »                          | »   | 8   | 12  | »   | »    | »                          | »                       | 8                  | 8   | »   | 36   |       |
| 9               | Id. largos de id. . . . .            | »                          | »   | 8   | 18  | »   | »    | »                          | »                       | 22                 | 24  | »   | 72   |       |
| 10              | Cumbreras. . . . .                   | »                          | »   | 8   | 8   | »   | »    | »                          | »                       | 10                 | 10  | »   | 36   |       |
| 11              | Cuñas. . . . .                       | »                          | »   | 16  | 18  | »   | »    | »                          | »                       | 19                 | 19  | »   | 72   |       |
| 12              | Zapatas. . . . .                     | »                          | »   | 16  | 18  | »   | »    | »                          | »                       | 19                 | 19  | »   | 72   |       |
| 13              | Largueros de guardalado. . . . .     | »                          | »   | 44  | 40  | 70  | »    | 74                         | 62                      | 74                 | »   | »   | 364  |       |
| 14              | Cuerdas de guardalado. . . . .       | 100                        | 50  | 100 | 300 | 100 | »    | »                          | »                       | 185                | 185 | 180 | 1200 |       |
| 15              | Piquetes cuadrados. . . . .          | »                          | »   | 6   | 6   | »   | »    | »                          | »                       | 7                  | 7   | »   | 26   |       |
| 16              | Cadenas de suspensión. . . . .       | »                          | »   | 16  | 18  | »   | »    | 4                          | »                       | 21                 | 21  | »   | 80   |       |
| 17              | Viguetas de garras. . . . .          | »                          | »   | 46  | 120 | »   | »    | »                          | »                       | 67                 | 67  | »   | 300  |       |
| 18              | Pontones. . . . .                    | »                          | »   | 15  | 17  | 16  | »    | 6                          | 32                      | 38                 | 38  | 38  | 200  |       |
| 19              | Trincas. . . . .                     | »                          | »   | 180 | 300 | »   | »    | 460                        | »                       | 180                | 180 | »   | 1300 |       |
| 20              | Garrotes de trincas. . . . .         | 180                        | »   | 290 | 200 | 500 | »    | »                          | »                       | 90                 | 90  | »   | 1350 |       |
| 21              | Remos. . . . .                       | »                          | »   | 22  | 60  | 60  | »    | 107                        | »                       | 78                 | 73  | »   | 400  |       |
| 22              | Toletes. . . . .                     | »                          | »   | 60  | 80  | 60  | »    | 30                         | »                       | 85                 | 85  | »   | 400  |       |
| 23              | Cuerdas de viguetas. . . . .         | 320                        | 180 | 400 | 500 | 600 | 320  | »                          | »                       | 340                | 340 | »   | 3000 |       |
| 24              | Cuerdas de un pontón á otro. . . . . | 35                         | »   | 100 | 120 | 80  | »    | »                          | »                       | 20                 | 25  | »   | 380  |       |
| 25              | Bicheros. . . . .                    | »                          | »   | 32  | 60  | 40  | »    | 63                         | 18                      | 114                | 114 | »   | 441  |       |
| 26              | Viguetas sin garras. . . . .         | »                          | »   | 140 | 300 | 170 | »    | 300                        | 28                      | 224                | 224 | »   | 1386 |       |
| 27              | Sondalezas. . . . .                  | 4                          | »   | 4   | 12  | 6   | 6    | »                          | »                       | 2                  | 2   | »   | 36   |       |
| 28              | Cuerpos muertos. . . . .             | 4                          | »   | 4   | 10  | 8   | 4    | 4                          | »                       | »                  | »   | »   | 34   |       |
| 29              | Pequeños piquetes. . . . .           | »                          | »   | 30  | 30  | »   | »    | »                          | »                       | 60                 | 60  | »   | 180  |       |
| 30              | Achicadores. . . . .                 | »                          | »   | 25  | 20  | 18  | »    | 61                         | »                       | 38                 | 38  | »   | 200  |       |
| 31              | Suelos de proa. . . . .              | »                          | »   | 106 | 150 | 78  | »    | »                          | »                       | »                  | »   | »   | 334  |       |
| 32              | Viguetas de borda. . . . .           | »                          | »   | 2   | 2   | 2   | »    | »                          | »                       | »                  | »   | »   | 6    |       |

## RELACIÓN del material empleado en las maniobras.

| Número de orden | DESIGNACIÓN DEL MATERIAL     | Material de los batallones |     |     | TOTAL |
|-----------------|------------------------------|----------------------------|-----|-----|-------|
|                 |                              | 3.º                        | 4.º | 9.º |       |
| 1               | Hachas de dos manos. . . . . | 12                         | 12  | 12  | 36    |
| 2               | Jalones. . . . .             | 10                         | 10  | 10  | 30    |
| 3               | Hachas de una mano. . . . .  | 12                         | 12  | 12  | 36    |
| 4               | Barras. . . . .              | 3                          | 3   | 3   | 9     |
| 5               | Zapapicos. . . . .           | 20                         | 20  | 20  | 60    |
| 6               | Martillos pequeños. . . . .  | 6                          | 6   | 6   | 18    |
| 7               | Serruchos. . . . .           | 8                          | 8   | 8   | 24    |
| 8               | Grapas. . . . .              | Todas las disponibles.     |     |     | »     |
| 9               | Tenazas. . . . .             | 6                          | 6   | 6   | 18    |
| 10              | Barrenas. . . . .            | 6                          | 6   | 6   | 18    |
| 11              | Cajas de clavos. . . . .     | 6                          | 6   | 6   | 18    |
| 12              | Triscadores grandes. . . . . | 2                          | 2   | 2   | 6     |
| 13              | Mazos. . . . .               | 10                         | 10  | 10  | 30    |
| 14              | Piedras de afilar. . . . .   | 1                          | 1   | 1   | 3     |



| Número<br>de orden | DESIGNACIÓN DEL MATERIAL                       | Material de los batallones |     |     | TOTAL |
|--------------------|------------------------------------------------|----------------------------|-----|-----|-------|
|                    |                                                | 3.º                        | 4.º | 9.º |       |
| 15                 | Triscadores pequeños. . . . .                  | 3                          | 3   | 3   | 9     |
| 16                 | Romanas. . . . .                               | 2                          | 2   | 2   | 6     |
| 17                 | Palas. . . . .                                 | 40                         | 40  | 40  | 120   |
| 18                 | Poleas. . . . .                                | 2                          | 2   | 2   | 6     |
| 19                 | Cuerdas de trazar. . . . .                     | 4                          | 4   | 4   | 12    |
| 20                 | Piquetes herrados. . . . .                     | 4                          | 4   | 4   | 12    |
| 21                 | Sierras de dos manos. . . . .                  | 6                          | 6   | 6   | 18    |
| 22                 | Reglas métricas. . . . .                       | 4                          | 4   | 4   | 12    |
| 23                 | Linternas. . . . .                             | 12                         | 16  | 8   | 36    |
| 24                 | Cubos. . . . .                                 | 12                         | 20  | 4   | 36    |
| 25                 | Azadas. . . . .                                | 10                         | 20  | »   | 30    |
| 26                 | Criks. . . . .                                 | 4                          | 7   | 1   | 12    |
| 27                 | Forjas de campaña. . . . .                     | 1                          | 3   | »   | 4     |
| 28                 | Bombas. . . . .                                | 1                          | 2   | »   | 3     |
| 29                 | Cobertizos de cuerdas. . . . .                 | 1                          | 1   | 2   | 4     |
| 30                 | Cajones de herramientas de carpintero. . . . . | 1                          | 4   | 2   | 7     |
| 31                 | Idem de cerrajero. . . . .                     | 1                          | 3   | 1   | 5     |
| 32                 | Fieltro embreado para vivac de 4 compañías     | »                          | »   | »   | »     |
| 33                 | Mazos para pilotes. . . . .                    | 2                          | 2   | 2   | 6     |
| 34                 | Martinetes. . . . .                            | »                          | 1   | »   | 1     |
| 35                 | Argollas de clavo. . . . .                     | 3                          | 6   | »   | 9     |
| 36                 | Brocas grandes. . . . .                        | 3                          | 3   | 3   | 9     |
| 37                 | Tenazas planas. . . . .                        | 6                          | 6   | 6   | 18    |
| 38                 | Botes de oficiales. . . . .                    | »                          | 1   | »   | 1     |
| 39                 | Tiendas. . . . .                               | 1                          | 5   | 5   | 11    |
| 40                 | Reflectores. . . . .                           | 1                          | 1   | »   | 2     |

(Se continuará.)

## CARRETILLAS AUTOMÁTICAS

PARA TENDER Y REPLEGAR

## LÍNEAS TELEGRÁFICAS.



SOBRE este asunto, y casi al mismo tiempo, hace alguno que llegaron á la redacción del MEMORIAL, por conductos diferentes, dos escritos. Son autores, del primero el capitán del cuerpo D. Ramiro de La Madrid y el teniente D. Arturo Sola, y del segundo el capitán D. Ricardo Escrig. En el uno se describen dos carretillas automáticas, reforma una de ellas de la actualmente reglamentaria en nuestro batallón de telégrafos y enteramente nueva la otra; en el otro se proponía sólo la reforma del modelo actual. Los tres tipos descritos merecen estudiarse, y, por consiguiente, tienen lugar oportuno en las columnas del ME-

MORIAL; mas como dos escritos diferentes sobre un mismo asunto, si se publicaran íntegros contendrían repeticiones innecesarias y enojosas, pareció conveniente extractarlos, dándoles unidad. Vea el lector por qué vengo yo á darle cuenta de estudios que no hice, con el deseo de ser claro y fiel en trasladarlos, ya que ocupaciones continuas no han permitido hacerlo á sus autores.

## I.

## CARRETILLA REGLAMENTARIA.

Con frecuencia, la forma ó naturaleza del terreno impondrá la necesidad de tender á brazo los cables telegráficos, pero más comunmente se facilitará la operación haciéndola por medio de las carretillas. La que hoy usa nuestro batallón de telégrafos, se distingue por su sencillez. Forma, juntamente con algunas herra-

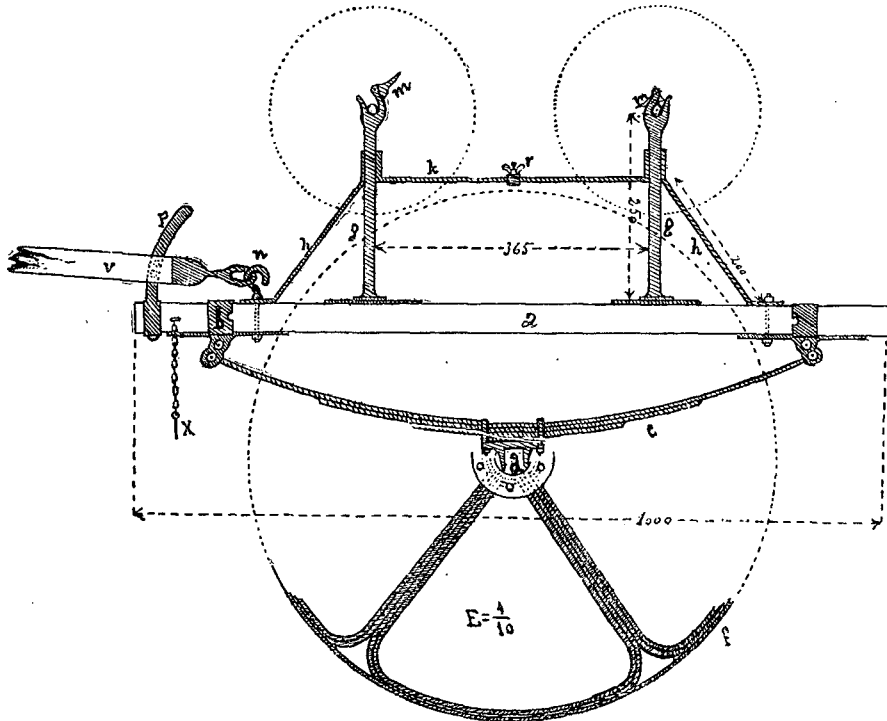


Fig. 1.

mientas necesarias para tender líneas, la carga número 11 de las secciones de montaña, y se compone de dos ruedas, un eje, dos largueros con montantes y ballestas, dos traveseros, un fleje y dos varas de enganche.

La figura primera da idea clara de la carretilla armada. Únense las dos ruedas por medio del eje; se montan sobre éste los largueros, apoyados en las ballestas y llevando encima los montantes en que han de descansar las bobinas; ciérrase con los traveseros *b* el bastidor; se fija la posición de los montantes con el fleje *r*, que va de uno á otro, y se enganchan en *n* las varas.

Las ruedas tienen la llanta de pretina de hierro de  $0^m,03 \times 0^m,005$ . Sus rayos y pinas son 5 hierros en T de  $0^m,02 \times 0^m,004$  de tabla y  $0^m,01 \times 0^m,004$  de alma, redoblados formando sectores y unidos á la llanta y entre sí; y el cubo es un doble casquillo de latón que encepa los rayos y

un núcleo de bronce que soporta el rozamiento del eje.

Este es de hierro, cilíndrico, de  $0^m,02$  de diámetro, con sus muñones correspondientes y con dos prolongaciones prismáticas para encajar las abrazaderas de las ballestas.

Son las ballestas de tres hojas, unidas en el centro por dos bridas, y llevan encima los largueros de madera, que á su vez soportan las barras *g*, fijas por medio de las pretinas *k* y tornapuntas *h*.

Largueros y traveseros tienen reforzadas sus cabezas con herrajes, y [después de unidos se afirman por medio de templeadores de rosca, que quedan por dentro del bastidor, en los ángulos de éste.

Las varas son de álamo negro.

Vista la figura, nos parece innecesario cargar esta descripción con otros menudos detalles.

Para usar esta carretilla se colocan sobre los montantes dos bobinas de cable

de campaña, se engancha en la carretilla el mulo que la llevaba cargada y se empieza á desarrollar cable á medida que se avanza. Un sirviente, á medio metro de la bobina, tira del cable para que se desarrolle, y otro, cinco metros más atrás, le deposita en el suelo, fuera ó al costado del camino, según los casos.

Para el repliegue se une al eje de la bobina una manivela, con la que el primer sirviente arrolla el cable, que va levantando y preparando el segundo. Mas como el dar vueltas á la manivela, andando á la vez que el mulo arrastra la carretilla, sería muy penoso, suele hacerse la operación avanzando 100 metros y deteniéndose para arrollarlos antes de continuar la marcha. La fatiga es así menor, pero el repliegue es más lento.

Esto, que parece y es en realidad sencillísimo, ofrece algunos graves inconvenientes en la práctica, que han dado á conocer las pruebas verificadas. Tales son:

1.º Que la carretilla vuelca con facilidad en los senderos con alguna pendiente transversal, por la necesidad de levantar mucho el centro de gravedad, si no se quiere bajar tanto la manivela que resulte su uso muy molesto.

2.º Que también vuelca en los recodos por falta de juego delantero que facilite los giros.

3.º y principal. Que no es automática.

El Sr. Escrig, dando importancia únicamente á este último defecto, trata de evitarlo adaptando á la carretilla actual un mecanismo, cuya descripción haremos después. Los Sres. La Madrid y Sola tratan de evitar los tres inconvenientes citados, ya por una modificación, que también proponen, de la actual carretilla, ya por medio de una enteramente nueva que han estudiado.

Nos ocuparemos sucesivamente de los tres tipos en el orden que van citados.

(Se continuará).

## CRÓNICA CIENTÍFICA.



DESDE 1.º de diciembre último se ha puesto en vigor una nueva reforma en los ferrocarriles de Hungría; los billetes se venderán no solamente en las estaciones de las vías férreas, sinó también en las oficinas de correos y telégrafos, en diversas expendedorías y hasta en los hoteles. Estos billetes no indicarán los nombres de las estaciones, sinó las zonas de recorrido á que dan derecho, serán valederos para todos los trenes y por tiempo indefinido. Para instruir al público sobre el uso de estos billetes, se han repartido gratuitamente y con profusión cuadernos con todas las explicaciones necesarias.

De la revista francesa *Cosmos* tomamos el siguiente sencillo procedimiento para desimantar los relojes de bolsillo, que, como es sabido, sufren grandes perturbaciones por la imantación de las piezas de acero de sus escapes cuando se hallan á corta distancia de las máquinas dinamos de fuertes corrientes. Se pasa por la anilla del reloj un hilo ó cordelito de regular longitud, atando sus extremos y retorciendo después repetidas veces sobre sí mismo ese cordel; se suspende el reloj sobre un imán, para que la torsión del hilo le haga verificar un gran número de vueltas rapidísimas en uno y otro sentido, alejándole progresivamente de aquél. Calentando preliminarmente el reloj, se abrevia mucho la operación.

Bueno es también recordar aquí que los relojes, ahora tan en uso, con tapas de acero oxidado, tienen la ventaja de estar casi exentos de aquel inconveniente, por constituir esa tapa una especie de compensador.

En Oakland, ciudad de California, se han adoptado para pavimentos una especie de adoquines formados por asfalto y piedra caliza machacada, después de un ensayo continuado por dieciocho meses con muy buenos resultados. Los adoquines miden  $0^m,305 \times 0^m,125 \times 0^m,101$ , y el precio, incluyendo el firme sobre que se colocan, resulta de unas 12 á 13 pesetas por metro cuadrado.

El resultado obtenido en Hungría con las nuevas tarifas económicas, por zonas, de los ferrocarriles del Estado, en el primer trimestre desde su planteamiento, ó sea desde 1.º de agosto á fin de octubre, ha sido un aumento de 2.048.121 viajeros, en comparación con igual trimestre del año anterior, y 531.265 florines de aumento en los ingresos. Aunque los adversarios de la reducción de las tarifas, que también los tiene, achacan á la exposición de París ese brillante resultado, la diferencia es, sin embargo, tan considerable, que áun descontando la parte en que pueda aquella haber contribuido, se vé desde luego el gran aumento que ha producido la rebaja.

La *Revista de Obras públicas e minas* publica en una nota los excelentes resultados obtenidos con el procedimiento de Mr. Lobnitz, constructor naval de Renfrew, para quebrantar rocas submarinas sin emplear explosivos. Consta su aparato de dos filas de cinco pilones de acero cada una, de peso de unas 4 toneladas, y cuya altura de caída puede variarse á voluntad desde 1<sup>m</sup>,5 hasta 6 metros. Su motor es hidráulico y pueden dar de 200 á 300 golpes por hora. En el espacio que media entre las dos filas de pilones, trabaja una draga movida por una máquina de 200 caballos, que puede extraer los fragmentos de rocas hasta de profundidades de 12 metros. La barcaza que sostiene el conjunto está movida por dos máquinas de 300 caballos y tiene suficiente estabilidad para hacer largas travesías.

Este nuevo procedimiento, empleado en los trabajos de mejoras del canal de Suez, en los pasos de Chalouf y Port Trofile ha dado excelentes resultados, removiendo más de 15.000 metros cúbicos de roca muy dura en un año, á un precio de poco más de 8 pesetas por metro cúbico.

Las compañías de los ferrocarriles *Pennsylvanian* y *Vandalia*, de los Estados Unidos, han instalado en algunas de sus locomotoras poderosos proyectores eléctricos para ensayar sus resultados en la exploración de la vía y seguridad de la explotación. La intensidad y extensión de la zona iluminada, son tales, que á excepción de los casos de niebla

muy densa, se espera poder descubrir cualquier peligro á distancia mucho más que suficiente para detener á tiempo á un tren lanzado con una velocidad de 70 kilómetros por hora.

El *Electrical World* da cuenta de los ensayos que está practicando Edison con una pila formada por un cilindro de zinc y una plancha de peróxido de cobre comprimido sumergida en una disolución de potasa cáustica. Esta pila trabaja igualmente en circuito abierto ó cerrado, porque su acción local es casi nula; su resistencia interior es de 0,025 de ohm, y permanece siempre constante, y su fuerza electromotriz es de 0,7 volts, trabajando, y 0,95 en circuito abierto. Se han construido tres tipos, que rinden respectivamente 15, 150 y 300 amperes-horas. Parece que sus cualidades la hacen muy ventajosa para la telegrafía y galvanoplastia.

Las *Inventions Nouvelles* publican el siguiente procedimiento para teñir con colores vivos los mármoles de tinte uniforme, imitando vetas ó manchas semejantes á las de los naturales que por su rareza alcanzan muy crecidos precios. Se preparan las disoluciones colorantes que ahora se indicarán y se vierten hirviendo sobre las losas de mármol, que desbastadas y sin pulimentar, pero perfectamente limpias, se colocarán horizontales. La imitación de las vetas ó manchas requiere la presencia de un buen ejemplar de mármol natural, y sobre todo cierta práctica que se consigue ejecutando muchos ensayos en trozos de cualquier clase de piedra ántes de emprender una obra de importancia.

El color azul se prepara con tornasol en polvo, disuelto en alcohol. El amarillo con goma guta disuelta de igual manera. El verde, tiñendo primero de azul y después de amarillo. El rojo, se obtiene con tintura de cochinilla ó de sangre de drago. El amarillo de oro, con vitriolo blanco, sal amoniaco y verde-grís. La cera blanca hace opacos los colores y contribuye á aumentar su zona de difusión.

La coloración que se da á los mármoles por este sistema, es muy duradera, é imita muy bien la apariencia de los naturales.

## CRÓNICA MILITAR.



no de los puntos tratados en la Conferencia marítima de Washington, á causa del abordaje que ocurrió en 3 de septiembre de 1888 entre el vapor *Hoenstaufen*, del North German Lloyd, y el buque de guerra alemán *Sophie* que, en unión con otros dos, marchaba en columna verificando evoluciones navales, ha sido el derecho de camino, ó la preferencia entre buques de guerra ó mercantes para no variar su rumbo en el mar.

Aunque el asunto ha sido muy debatido y con muy distintos criterios, dando unos comisionados la preferencia en absoluto á los buques de guerra y otros á los mercantes, se ha redactado, por último, el acuerdo en la siguiente forma, por 14 votos contra 5: «En tiempo despejado ningún buque debe intentar cortar por la proa del buque insignia de una escuadra de tres ó más buques de guerra en formación regular, ni pasar innecesariamente por entre las líneas de tal escuadra.»

El gobierno inglés ha ordenado la colocación en el baluarte central de Sheerness, de dos de los nuevos cañones de retrocarga que se están construyendo actualmente en el arsenal de Woolwich, con objeto de fortalecer la defensa de las entradas al Thámesis y Medway. Estas piezas serán montadas por el sistema Moncrieff.

Según los datos facilitadas por el general Annenkov, el ferrocarril transcaspiano, lejos de ofrecer déficit en el año 1889, ha producido un ingreso de algunos cientos de miles de rublos, demostrando cada vez más la importancia, no sólo militar sino también comercial, de esta línea estratégica.

En los Estados Unidos se están verificando ensayos con unos nuevos modelos de proyectores eléctricos que concentran la luz en forma de un haz estrechísimo, pero en cambio de una intensidad luminosa muy superior á la de los actualmente en uso, por lo que pueden tener aplicación en varios

casos especiales, y sobre todo para penetrar la niebla cuando se utilicen en el servicio de señales.

El regimiento de ferrocarriles del ejército alemán, compuesto de cuatro batallones, de la sección de aeronautas y de la sección de explotación de la línea Berlín-Cummersdorf, va á ser transformado en 1.º de abril, según leemos en la *Rivista Militare italiana*, en una brigada de dos regimientos de ferrocarriles.

El mismo periódico dice que en igual fecha se suprimirá la inspección general del tren, creándose una inspección general de los depósitos de su material, y pasando á depender directamente de las comandancias de cuerpo de ejército los batallones de tren.

Una nueva pólvora, de las llamadas sin humo, ha sido ensayada en Suecia, en la escuela de artillería de Rosesberg, estando pendiente todavía su comparación con la *pólvora papel* belga, que deberá practicarse detenidamente ante una comisión. Los resultados obtenidos con esa pólvora, que su autor el ingeniero Skoghund denomina *pólvora gris*, con una ametralladora Nordenfelt de 25 milímetros, fueron bastante satisfactorios, pues con las tres cuartas partes de la carga de pólvora ordinaria se obtuvieron velocidades superiores en un tercio, y con sólo un aumento de una mitad en la presión interior; con las seis décimas de la carga usual aumentó la velocidad en una cuarta parte, sin que aumentase lo más mínimo la presión interior; y finalmente, el humo sólo era visible durante cinco segundos, mientras que con la pólvora ordinaria tardaba en disolverse más de veinticinco.

En 1.º de enero del corriente año habrá empezado á regir en Alemania la nueva organización de su ministerio de la Guerra, con arreglo á la cual se varían algunos de los nombres de las secciones del Departamento general de Guerra (*Allgemeine Kriegs-Departement*): se pasan algunos asuntos de éste al de Administración militar (*Militär-Oeconomie-Departement*) y se aumenta un

nuevo Departamento provisional de armamento (*Waffen-Departement*).

El Departamento general comprenderá las cuatro siguientes secciones:

1) SECCIÓN DEL EJÉRCITO (*Armee-Abtheilung*), que conserva su antigua denominación y se ocupará de la organización del ejército en paz y en guerra, reservas, grandes maniobras, distribución de las tropas, ferrocarriles, construcción de caminos y canales, servicio de etapas, reglamentos militares, servicio especial de estado mayor y aumentos del territorio.

2) SECCIÓN DE LAS TROPAS DE Á PIÉ (*Abteilung für Fusstruppen*), que ántes se denominaba Sección de infantería. Comprenderá el servicio especial de la infantería de todas clases, de la artillería á pié, zapadores, tropas de ferrocarriles y aeronautas establecimientos de infantería, escuelas, músicas militares, servicio de guarnición, instrucción de las tropas, escuelas de tiro de la artillería de plaza, educación é instrucción militar, incluso las academias y comisiones mixtas de exámenes de artillería é ingenieros, bibliotecas militares, movimiento literario y estadística.

3) SECCIÓN DE LAS TROPAS MONTADAS (*Abteilung für berittene Truppen*), que ántes se denominaba Sección de caballería. Corresponden á ella: el servicio especial de la caballería, el de la artillería de campaña y del tren, los demás institutos militares montados, la veterinaria militar, gendarmería, escuelas de tiro de la artillería de campaña, despacho de los asuntos militares é impresiones.

4) SECCIÓN DE FORTIFICACIONES (*Festungs-Abteilung*), que ántes llevaba la denominación de Sección de ingenieros. A ésta pertenecen: el servicio general del cuerpo de ingenieros, la construcción, armamento y entretenimiento de las fortificaciones, sustancias explosivas, electrotécnica, telegrafía y alumbrado, tropas de telégrafos, minas militares, palomas mensajeras y escuelas de telegrafía y de fortificación.

El Departamento provisional de armamento comprende las tres siguientes secciones:

1) SECCIÓN DE ARMAS PORTÁTILES (*Handwaffenabteilung*), que es provisional, y á la

que corresponden las armas portátiles, sus municiones y demás asuntos relacionados con ellas.

2) SECCIÓN DE CAÑONES (*Geschütz-Abteilung*), que ántes era la Sección de artillería del Departamento general de Guerra, y comprende el material de la artillería de campaña y de plaza, sus municiones, el material de campaña del ejército, excluyendo el de los zapadores y tropas de ferrocarriles, material de ejercicios del tren, y depósitos de éste y de la artillería.

3) SECCIÓN TÉCNICA (*Technische-Abteilung*), que ántes era la Sección técnica del Departamento general de Guerra, y comprende toda la parte esencialmente técnica de la artillería, sanidad, etc.

Por último, la parte relativa á material de campamento y asuntos análogos, que ántes dependía del Departamento general de Guerra, pasa al de Administración ó sea al *Militär-Oeconomie-Departement*.

## BIBLIOGRAFIA.

**Mecánica aplicada á las construcciones,** por el coronel graduado, teniente coronel de ejército D. JOSÉ MARVÁ Y MAYER, comandante de ingenieros y profesor de la Academia del cuerpo.—Un tomo en 4.º de VIII-1278 páginas y un atlas con 53 láminas (1).

En medio de la fiebre actual de escribir y dar á la imprenta las propias ideas, y en su defecto más comunmente las ajenas, hastíase el que busca libros útiles y de sólida doctrina, repasando sin fruto muchos volúmenes en que la vanidad ó la codicia suelen diluir escasas ideas ó rebuscadas teorías. Cuando en esta enfadosa tarea el hombre estudioso encuentra un libro de verdadero valer, estímalo en tanto y de tal modo se deleita con el hallazgo, que da por bien empleadas las horas que perdió en hojear otros. A esta clase, por cierto ménos numerosa de

(1) Se vende al precio de 36 pesetas en Madrid, en casa del autor, calle de Santa Teresa, 7, 2.º derecha, y en las principales librerías.

lo que se cree, pertenece el libro del Sr. Marvá. Seguros estamos de que no nos ciega el afecto de amigos ni el amor propio de compañeros. Propios y extraños, cuantos conocen y practican el arte de construir, han recibido el libro como un auxiliar eficazísimo de sus trabajos, en el que nada falta de cuanto pueden necesitar el ingeniero y el arquitecto para calcular toda clase de elementos. Concisión en las teorías, claridad en las explicaciones, variedad en los ejemplos, sencillez en las fórmulas, fijeza en las notaciones, abundancia de datos, empleo constante de los procedimientos gráficos, tan útiles, por lo sencillos, en la práctica; tales son las condiciones generales del libro en que el señor Marvá ha condensado, con la competencia que le dieron muchos años de estudio y casi otros tantos de profesorado, todo lo que constituye hoy la última palabra en las aplicaciones de la mecánica á la construcción, y ha agregado, de su propio caudal, valiosos y abundantes datos experimentales y formas nuevas de exposición, tan sencillas como exactas.

Sería más largo de lo que consiente el espacio de que aquí disponemos, el análisis detallado de esta obra importantísima. Desde sus primeras páginas, dedicadas á las definiciones, se dibuja su carácter á la vez científico y práctico. El segundo capítulo es un estudio completo de las constantes específicas, al que acompañan los valores de estas constantes y muchos otros datos experimentales, en gran parte españoles. El autor lleva á estas tablas el fruto de su propia experiencia en toda clase de materiales y muy especialmente en piedras, ladrillos, cuerdas, cola, clavos y tornillos.

Forma el capítulo III cuanto es necesario saber sobre la extensión y compresión simples, y encierra un cuadro completo de aplicaciones á las cuerdas, cables, tubos, rodillos, cadenas, pernos, etc. Numerosas tablas facilitan al ingeniero los cálculos, y un estudio minucioso de los enlaces, articulaciones, roblonaduras y empalmes, le permite calcular todos estos elementos.

Imposible es de todo punto dar idea en breves palabras de lo que contienen los capítulos V y VI, consagrados á la flexión plana de vigas rectas y sus combinaciones.

Métodos generales que después se aplican

á multitud de casos particulares, destierran la confusión que en otros autores produce la adopción de un método para cada caso. Una teoría general, enteramente nueva, de la deformación, aplicable á piezas rectas y curvas de cualquier modo cargadas, permite, no sólo resolver el problema de la deformación en todos los casos, sino obtener fórmulas generales para determinar los momentos de flexión y esfuerzos cortantes en las piezas empotradas, en las apoyadas en varios puntos y en las piezas curvas, por comparación con sus proyecciones supuestas apoyadas simplemente y sometidas á iguales cargas. De la misma teoría general nace una demostración nueva y muy sencilla del interesante teorema de los tres momentos, aplicable, no sólo al caso de fuerzas distribuidas de un modo uniforme, sino á todos los demás en que existen fuerzas, ya aisladas, ya repartidas. El autor hace aplicación de la teoría á cuantos casos ofrece la práctica desde tres puntos de apoyo hasta siete.

El cálculo gráfico de los momentos de flexión y esfuerzos cortantes está completo. Son enteramente nuevas las reglas prácticas sencillas para el cálculo rápido de piezas de madera, varios teoremas sobre vigas superpuestas de materiales diversos, las tablas de resistencia de vigas laminadas y compuestas, los métodos y fórmulas sencillas para obtener los momentos de flexión y esfuerzos cortantes máximos, cuando las cargas son móviles, y otra multitud de detalles y tablas que no es posible mencionar.

No es preciso entrar en más detalles. Igual novedad, igual copia de datos, la misma sencillez se encuentran en el capítulo VII, en que se estudian las vigas comprimidas en sentido del eje; en el VIII, destinado á la flexión plana de vigas sometidas á esfuerzos oblicuos; en el IX, que está consagrado á la torsión.

Merece especial mención en el capítulo X, que trata de la flexión de vigas rectas articuladas y de enlaces rígidos, la nueva teoría de semejanza de vigas, deducida por el autor del estudio y comparación de los diagramas y que está llamada á tener grande aplicación en la práctica, puesto que permite deducir de un entramado patrón, las fuerzas interiores de todos los de su clase;

Finalmente, los capítulos XI, XII, XIII y XIV contienen todo género de aplicaciones y datos para el cálculo de armaduras y cimbras, piezas curvas, muros y bóvedas, de todas clases.

Sobre cada capítulo del libro podríamos escribir mucho más, pero basta lo dicho para invitar á nuestros compañeros á que le lean y estudien, y este es el único medio de que le conozcan y le aprecien en todo lo que vale.

Un ingeniero ilustre, honra de España, cuyo testimonio no puede tacharse ni de apasionado ni de incompetente, D. Eduardo Saavedra, ha escrito para el libro que nos ocupa un prólogo en que se le juzga en breves frases y con autoridad que las nuestras no pueden tener.

Aunando la sencillez al último adelanto de las teorías; tratando familiarmente el análisis; eligiendo, gracias á un don especial para ello, los procedimientos gráficos más elegantes y adecuados; huyendo de cálculos prolijos y molestos para venir á métodos abreviados y fáciles; dando á los pormenores de la construcción la importancia que merecen; acumulando tablas y datos prácticos; acudiendo, donde éstas no bastan, á los métodos de transformación anamórfica para deducir de un tipo todos los análogos, y derrochando con ordenada profusión todo un caudal inmenso de conocimientos teóricos, de investigaciones experimentales y de aptitudes felicísimas; el Sr. Marvá ha logrado hacer de un sólo libro un tratado doctrinal completo y un manual ó *vade-mecum* de manejo diario.

Esto, en resúmen, dice el Sr. Saavedra. Nosotros, compañeros del autor del libro, le felicitamos cordialísimamente, y prevaliéndonos del título de tales, le excitamos como aquél á que dé cima, como puede, á otros trabajos que le conquisten nuevos lauros y acrecienten la honra, ya por él esclarecida, de la insignia de las torres de plata.

R. A.

## SUMARIOS.

### PUBLICACIONES CIENTÍFICAS.

#### Revista de Obras públicas.—15 diciembre:

Mermas naturales que experimentan las mercancías durante el plazo del transporte por los ferrocarriles.—Memoria sobre el progreso de las obras del puerto de Manila.

#### Anales de la construcción y de la industria.—25 diciembre:

Los males de la patria.—Rigidez de las cuerdas.—El hilo de madera.—Transparencia de la llama.—Calefacción por el gas.—El porvenir de los canales de riego.—Noticias.

#### Revista minera, metalúrgica y de ingeniería.—16 diciembre:

Riqueza minera de Huelva.—El proyecto de ley de los ferrocarriles secundarios.—El instituto del hierro y del acero.—Variedades.—Noticias varias.—Revista de mercados.—Mr. Jablochkoff y los motores eléctricos.

#### Id.—24 diciembre:

Mina «Santa Elisa»: explosión de grisú el día 13 de diciembre de 1889.—La Exposición minera internacional en Londres.—Variedades.—Revista de mercados.

#### Id.—1.º enero 1890:

A nuestros lectores.—El nuevo horno de Siemens.—Memoria sobre la zona minera Linares-La Carolina.—Variedades.—Revista de mercados.—La tracción eléctrica en los tranvías de Madrid.

#### Revista de Telégrafos.—16 diciembre:

El panteísmo en las matemáticas.—Nuestros asuntos de Correos.—Las líneas telegráficas y telefónicas y los hilos para el alumbrado eléctrico en Italia.—Díplex Pérez Blanca.—Miscelánea.—Fenómeno eléctrico.—El servicio telegráfico en Cuba.—La telefonía en Francia.—Noticias.

#### La Electricidad.—15 diciembre:

Edison.—Báscula eléctrica, patente Snelgrove.—Motores de gas, sistema Stockport.—Noticias.—El cuero para correas.

#### Annales des Ponts et Chaussées.—Octubre:

Acción dinámica de las cargas rodando sobre vigas rígidas que sólo trabajan por flexión.—Deformación de las presas de mampostería que cierran gargantas estrechas.—Crónica.—Legislación.

#### Nouvelles annales de la construction.—Diciembre 1889.

Embarcaderos flotantes del puerto de Amberes.—Nuevo teatro de Roanne (Loire).—Nota sobre el empleo de los materiales hidráulicos.—Crónica.—Legislación.

#### Annales Industrielles.—8 diciembre:

Crónica.—La compañía de ferrocarriles del Este.—El ferrocarril Decauville de la Exposición.—Estación central de electricidad de la compañía del gas de Lyon.—Los ferrocarriles en Francia y Alemania.—Los ferrocarriles de vía estrecha en Alemania.

#### Id.—15 diciembre:

Crónica.—La compañía del ferrocarril del Este.—Exposición de la compañía de Fives-Lille.—Exposición de los antiguos establecimientos Cail.—La industria minera y metalúrgica en Argelia.—La nueva tarifa de viajeros, por zonas, en los ferrocarriles del Estado en Hungría.

#### La Lumière électrique.—14 diciembre:

La luz eléctrica en la Exposición del centenario de 1889.—La electrolisis.—Investigaciones actino-eléctricas.—El alumbrado eléctrico de los trenes de los ferrocarriles.—Sobre la conductibilidad eléctrica de las disoluciones salinas.—Crónica y revista de la prensa industrial.—Re-



vista de los trabajos recientes sobre electricidad.—Hechos varios.

### La Lumière électrique.—21 diciembre:

Las locomotoras en la Exposición.—Aplicaciones de la electricidad á los caminos de hierro.—La aplicación de la electricidad á la agricultura.—La luz eléctrica en la exposición del centenario de 1889.—Méritos respectivos de las corrientes continuas y alternativas.—La soldadura eléctrica.—Crónica y revista de la prensa industrial.—Bibliografía.—Correspondencia.—Hechos varios.

### Le Génie Civil.—7 diciembre:

La máquina de vapor horizontal de 1000 caballos, de la Exposición universal de 1889.—Nueva máquina de fabricar hielo.—Tratado de nivelación de gran precisión.—Un proyecto de globo dirigible.—Crónica parlamentaria.—Correspondencia de los Estados Unidos.—Necrología.—Noticias.—Exposición universal de 1889.—Sociedades científicas é industriales.—Bibliografía.

### Id.—14 diciembre:

El viaducto del Souleuvre.—Nueva locomotora compound Webb del *London and North-Western Railway*.—Tenaza de cremallera y de cierre rápido para el trabajo de las piezas cónicas y cilíndricas, en las máquinas de fresar y cepillar.—Aparato para registrar las velocidades de las máquinas.—Noticias.—Exposición universal de 1889.—Sociedades científicas é industriales.—Bibliografía.

### Id.—21 diciembre:

Lanzamiento de un puente por los ingenieros militares.—Rectificación continua de los alcoholes.—Primeras nociones usuales de electricidad.—Máquina de sacar rosca á los pernos y de tarrajear las tuercas.—La incineración de los cuerpos.—Proyecto de ley sobre la mejora del puerto del Havre y del bajo Sena.—Crónica parlamentaria.—Congreso colonial celebrado en París en diciembre de 1889.—Noticias.—Exposición universal de 1889.—Sociedades científicas é industriales.—Bibliografía.

### Id.—28 diciembre:

El acorazado inglés *Victoria*.—Colocación de la viga central del puente de Forth.—Recalce de las cimentaciones del Hotel de Ville de Yarmouth.—Revista de las publicaciones técnicas inglesas.—Progreso de la industria lechera en Francia.—Las huelgas: datos estadísticos.—Noticias.—Exposición universal de 1889.—Sociedades científicas é industriales.—Bibliografía.

### Revista de Obras públicas é minas.—Septiembre y octubre:

Puente internacional sobre el río Agueda.—La red complementaria de los ferrocarriles al norte del Mondego.—Noticias.

### The Engineer.—13 diciembre:

El puente de Forth.—La exposición del club Smithfield.—Los progresos en la construcción naval.—Máquinas *Compound* con condensador de superficie.—Nuevos vapores para la Compañía *British India Steam Navigation*.—La institución de ingenieros civiles.—Los grandes contratistas.—Máquina express del ferrocarril South-Eastern.—El sindicato Passburg, de granos, en Burton.—Extractos de las memorias consulares y diplomáticas.—Ferrocarriles.—Noticias.—Miscelánea.—Artículo editorial.—Bibliografía.—Subastas.—Máquina Newall de alta velocidad.—La inundación de Johnstown.—Sierra de cinta.—Una válvula de seguridad perfeccionada.—Corresponden-

cia.—Noticias de ingeniería americanas.—Lanzamientos y ensayos marítimos.—Máquina Bartholomew.—Bomba eléctrica Hall.—Noticias comerciales y de hierros y carbones, de los distritos y del extranjero.

### Id.—27 diciembre:

Ilustraciones prácticas de dinámica.—Segunda nota sobre el crucero dinamitero *Vesuvius*, de los Estados Unidos.—El viaducto de Vaur: la línea de Carmanx y Roder.—Maquinaria perfeccionada de descortezar.—Investigación científica, tal como se aplica á la manufactura del hierro y acero.—Las obras de saneamiento de Hull y sus bombas.—Correspondencia.—La navegación del Sena.—Ferrocarriles.—Noticias.—Miscelánea.—Artículo editorial.—Bibliografía.—William Stroudley.—Máquina Stevenson, de aire seco.—Gran máquina trituradora.—Máquina Compound para trenes de viajeros, de Worsdell y von Borries.—Extractos de las memorias consulares y diplomáticas.—Contratas.—Noticias comerciales y de hierros y carbones, de los distritos y del extranjero.—Lanzamientos y ensayos marítimos.

### Id.—30 diciembre:

Ilustraciones prácticas sobre dinámica.—Mejoras recientes en el puerto de Goole.—Máquina horizontal especial para barrenar.—Embolo sólido de Thompson.—Calzo para vías férreas.—Extractos de las memorias consulares y diplomáticas.—Sobre los efectos producidos por fuerzas aplicadas bruscamente ó por choques.—Correspondencias.—Alambique múltiple de Berryman.—Movimiento de tornillo para molinos.—Ferrocarriles.—Noticias.—Miscelánea.—Progresos recientes en la construcción de cimentaciones á grandes profundidades para obras de ingeniería.—Artículo editorial.—Bibliografía.—Hutton Vignoles.—Francis Roubillac Conder.—Locomotora de mercancías de los ferrocarriles italianos del Estado.—El puente de la torre.—Sencillo torno y cabrestante.—Progresos, esperanzas y recursos de Nueva Zelanda.—Las dificultades del alcantarillado de Londres.—Informe sobre el metal *magnolia* como material para soporte de máquinas.—Ingeniería eléctrica en América.—Noticias de ingeniería americanas.—Noticias comerciales y de hierros y carbones, de los distritos y del extranjero.—Lanzamientos y ensayos marítimos.

### The Engineering and Building record and the Sanitary engineer.—30 noviembre:

Concurso para proyectos de casas de bombas y depósitos de agua.—El instituto americano de arquitectos.—La edificación de una ciudad.—Medidas sanitarias para Watch Hill.—La prisión del condado de Lackawanna.—Un tramo de una viga larga.—Un proyecto anterior de puente para el canal.—Plan del alcantarillado del asilo de St. Joseph.—Las virolas de latón, hierro ó plomo.—Peligros de los sifones y tamaño de las válvulas.—Un tubo de vapor sirviendo de depósito.—Consultas.

### Id.—14 diciembre:

Ataques contra el ingeniero Greene.—Escandaloso estado de la obra de fontanería en la Audiencia del condado de New York.—Alambres de seguridad para luz eléctrica.—Muertes por los alambres eléctricos.—El canal marítimo de Forth y Clyde.—Los afirmados con grava.—Honorarios de los arquitectos suizos.—Matadero público de Os-nabruck.—Sociedades de ingenieros.—El *meeting* de la Asociación de obras hidráulicas de Nueva Inglaterra.—Molinos é ingeniería de la mouturación.—La construcción del viaducto de Buffalo.—Pavimentos y ferrocarriles ur-

banos.—Construcción de arcos en el nuevo acueducto de Croton.—Construcción de cemento sobre una armazón metálica.—El alcantarillado de Dusseldorf.—Cargas normales de trabajo para los materiales de construcción, adoptadas por la Asociación austriaca de ingenieros y arquitectos.—Novedades en la perforación de pozos.—Conducción de aguas á Philadelphia.—Provisión de agua de Halifax.—Consultas.—Fontanería en la casa Brokaw, de New York.—Sistema de calefacción en el hospital de cancerosos de New York.—Mr. Mackay y la calefacción por agua caliente.—Noticias.

#### PUBLICACIONES MILITARES.

##### Revista Científico-militar.—15 diciembre:

Las grandes maniobras de Pancorbo.—Consideraciones sobre el arma de caballería.—Sobre la historia de la guerra de Cuba.—Ligeros apuntes sobre aplicaciones de la iluminación eléctrica en la guerra.—Campaña de Rusia.—Pliegos 32, 33 y 34 de *Las principales batallas y breve resumen de la guerra franco-alemana*.

##### Biblioteca Militar.—Cuaderno 119:

Pliegos 49 y 50 de *El año militar español*.—Pliegos 15 y 16 de *Ejecución de las operaciones estratégicas*.

##### Revista Militar (Portuguesa).—15 diciembre:

Una lección y un ejemplo.—Gambetta y el globo-correo *Armand-Barbés*.—Las nuevas instrucciones relativas al fusil de 8 milímetros (K), modelo 1886.—Noticias militares.—Bibliografía.

##### O Ejército Portuguez.—16 diciembre:

Los uniformes militares.—Plan de ejercicio de una brigada mixta.—Informe sobre la inspección del hospital de inválidos militares de Runa.—Noticias.

##### Rivista Militare italiana.—Diciembre:

Consideraciones sobre el armamento de la caballería.—Cantidad, calidad y preparación de los alimentos para la tropa.—La permanencia de tres años en la caballería.—Reseña mensual.—Crónica extranjera.—Bibliografía.

##### Revista Artilleriei.—Noviembre:

Artillería de costa: cañón de 210 milímetros, modelo 1887. Proyectiles y espoletas de la artillería de campaña.—Algunas proposiciones y observaciones.—Sustitución de los revólvers por una pistola de repetición.

##### Bulletin Officiel du Ministère de la Guerre.—(Partie Reglementaire.)—Núm. 98:

Instrucción para el suministro de vestuario de los cuerpos en tiempo de guerra.

##### Id.—(Partie Reglementaire.)—Núm. 100:

Reglamento ministerial del 20 de noviembre de 1889 sobre la organización y funcionamiento del servicio de etapas en los ejércitos.

##### Id.—(Partie Reglementaire.)—Núm. 105:

Instrucción acerca de las operaciones preliminares al sorteo de cada reemplazo.

##### Le Spectateur militaire.—15 diciembre:

Una ley de ascensos.—Una campaña de Turenna y de Condé en los Flandes y en el Artois.—Militares de tropa.—Publicaciones históricas: ¿Estamos dispuestos?—Crónica de la quincena.—Bibliografía.

##### Révue d'Artillerie.—Diciembre:

Marcha, combate y abastecimiento del cuerpo de ejér-

cito.—La balística interior en Inglaterra.—Resumen de las principales experiencias ejecutadas por la artillería austriaca en 1887 y 1888.—La artillería en la Exposición de 1889.—Contribución á la táctica positiva: un viaje de estado mayor en la escuela superior de guerra en 1885.—Noticias varias.—Noticias bibliográficas.

##### Révue du Cercle Militaire.—15 diciembre:

El 500º aniversario de la artillería rusa.—La defensa de Plevna.—La arqueología en el ejército.—Crónica militar.—Crónica científica, literaria y artística.—Bibliografía.

##### Id.—22 diciembre:

Osmán-bajá.—Las cartas de recomendación de Vauban.—Guía práctica de la enseñanza topográfica.—Crónica militar.—Crónica científica, literaria y artística.—Bibliografía.

##### Révue militaire Suisse.—15 diciembre:

Nuestras fortificaciones de los Alpes.—Nuestras cartas topográficas.—Sociedad de los oficiales de la Confederación suiza.—Bibliografía.—Noticias y crónica.

##### United services Gazette.—14 diciembre:

Una revista en Gwalior.—El vicealmirante sir Anthony Hiley Hoskins.—El equipaje de hospital de campaña *Tortoise*.—El teniente general sir Henry Evelyn Wood.—La escuela de instrucción de los cuarteles Wellington.—Los últimos cambios en el ejército ruso.—Los empleos civiles para los soldados.—Ascensos, retiros y destinos del ejército en 1889.—La marina real.—Palabras de sabiduría.—Lord Carnarvon y la defensa colonial.—El acorazado *Victoria*.—Noticias de marina.—Noticias militares.—Correspondencia.—De la India.

##### Id.—21 diciembre:

Los últimos cambios en el ejército ruso.—El duque de Cambridge en Sandhurst.—Ascensos, retiros y destinos en el ejército en 1889.—Correspondencia.—Bibliografía.—Opinión de Mr. Stanhope sobre el retiro de los oficiales.—El derecho de camino en el mar.—Escuela de tiro de Hythe.—La escuela de instrucción de los cuarteles Wellington.—Noticias de marina.—Noticias del ejército.

##### Deutsche Heeres Zeitung.—Diciembre:

Caballos y su herraje.—La guerra ruso-polaca en el año 1831.—Noticias militares.—Noticias de marina.—Bibliografía.

##### Id.—11 diciembre:

Recuerdos de la vida del general-feldmarchal Hermann von Boyen.—Italia y Abislinia.—Los sub-oficiales en el ejército francés.—Noticias militares.—Noticias de marina.—Bibliografía.

##### Id.—21 diciembre:

El dualismo en el ejército inglés.—La guerra ruso-polaca en el año 1831.—Noticias militares.—Noticias de marina.—Bibliografía.

##### Id.—28 diciembre:

Los oficiales de la artillería francesa.—Los lanceros en el ejército francés.—La guerra ruso-polaca en el año 1831.—Noticias militares.—Bibliografía.

#### MADRID:

En la imprenta del *Memorial de Ingenieros*

M D C C C X G