

MEMORIAL  
DE  
INGENIEROS DEL EJÉRCITO.

~~~~~  
AÑO XXXIX.—TERCERA ÉPOCA.—TOMO I.  
~~~~~

NÚM. V.

I.º DE MARZO DE 1884.

SUMARIO.

*Las vías férreas sobre carreteras.* por el capitán D. Francisco Gimeno y Ballesteros.—*Reglamentación del servicio de los cuerpos de tropas en Francia.*—*La sílice en la fabricación de morteros hidráulicos.*—*Necrología.*—*Crónica.*—*Bibliografía.*

(Se acompaña el pliego segundo de *Documentos oficiales.*)

MADRID  
EN LA IMPRENTA DEL MEMORIAL DE INGENIEROS

1884

## CONDICIONES DE LA PUBLICACION.

---

Se publica en Madrid los días 1.º y 15 de cada mes, y dentro del año reparte veinticuatro ó más pliegos de 16 páginas, en que se insertan memorias facultativas con sus correspondientes láminas, y documentos oficiales.

*Precio de suscripción 12 pesetas al año en España y 15 en el extranjero y ultramar.*

Se suscribe en Madrid, en la administracion, calle de la Reina Mercedes, palacio de San Juan, y en provincias, en las comandancias de ingenieros.

---

---

### ADVERTENCIA.

---

En este periódico se dará una noticia bibliográfica de aquellas obras ó publicaciones cuyos autores ó editores nos remitan *dos ejemplares*, uno de los cuales ingresará en la biblioteca del museo de ingenieros. Cuando se reciba un solo ejemplar se hará constar únicamente su ingreso en dicha biblioteca.

---

---

## SECCION DE ANUNCIOS.

---

### MEMORIA HISTÓRICO-FACULTIVA

DE LAS

FORTIFICACIONES Y EDIFICIOS MILITARES

DE PANCORBO

DESDE 1794 HASTA 1823

**precedida de una introduccion y noticia biográfica del autor.**

Un volumen de xvi-168 páginas en 4.º y 2 láminas.—Se halla de venta, al precio de TRES PESETAS, en la administracion de este periódico, calle de la Reina Mercedes, palacio de San Juan.

---

---

**G**UIA DEL ZAPADOR EN CAMPANA, por el comandante D. Manuel Argüelles.—Un tomo y un atlas.—Se vende á 11 pesetas, en Madrid, calle de la Reina Mercedes, palacio de San Juan.

**T**RACCION EN VÍAS FÉRREAS, por el comandante D. José Marvá y Mayer.—Dos tomos en 4.º y un atlas en folio.—Precio 30 pesetas.—Madrid, calle de la Reina Mercedes.—Guadalajara, Academia de Ingenieros.

---

---

# MEMORIAL DE INGENIEROS

## DEL EJÉRCITO.

### REVISTA QUINCENAL.

MADRID.—1.º DE MARZO DE 1884.

SUMARIO.—*Las vías férreas sobre carreteras*, por el capitán D. Francisco Gimeno y Ballesteros.—*Reglamentación del servicio de los cuerpos de tropas en Francia*.—*La sílice en la formación de los morteros hidráulicos*.—*Necrología*.—*Crónica*.—*Bibliografía*.

#### LAS VÍAS FÉRREAS SOBRE CARRETERAS. (1)

##### IMPORTANCIA DE LOS CAMINOS DE HIERRO.

**B**ENTRE las grandes invenciones que caracterizan al siglo actual, ocupan lugar preferente en el camino del progreso, el *carril* y la *locomotora*.

Estudiando detenidamente su historia y los perfeccionamientos que han sufrido desde sus primeras aplicaciones hasta la actualidad, se observa como consecuencia la grandísima importancia de los caminos de hierro y la trasformación que han introducido en la vida comercial de los pueblos. Impropio sería de nuestro tema hacer la historia de los ferrocarriles y de sus múltiples reformas desde su adopción, debidas á los genios de Blackett, Stephenson, Seguin y otros ingenieros: nuestro estudio es más limitado.

Las aplicaciones de los ferrocarriles son muy variadas; su influencia se manifiesta, bajo el punto de vista económico, con la rapidez de los transportes, y como consecuencia la excitación de la producción; en el orden moral é intelectual, con la propagación de las ideas y progresos en la instrucción; bajo el punto de vista militar, su importancia es, en fin, tan grande, que la estrategia y

gran táctica tienen con ellos un poderoso auxiliar en la guerra.

El desarrollo adquirido por los ferrocarriles en estos últimos tiempos ha sido tan notable, que apenas existe region alguna que no cuente con tan importante medio de comunicación.

En España hemos visto en pocos años la construcción de importantes líneas, y aunque el número de kilómetros hoy explotados no sea tan grande como en otras naciones, podemos observar, sin embargo, un rápido impulso y constancia en su construcción, y ya contamos con buenos medios de comunicación que sirvan de base á la completa red de ferrocarriles.

Las vías férreas establecidas hasta hoy en nuestra patria constituyen sensiblemente un sistema radical, que aún cuando cumple con las necesidades del comercio en grande escala, deja un vacío notable en el de las pequeñas localidades.

De aquí la conveniencia de dotar á éstas de medios fáciles para efectuar el transporte de su riqueza agrícola y comercial, haciéndolas entrar de lleno en el concierto social, y participando de sus ventajosas influencias morales y materiales.

Como consecuencia de estas ligeras consideraciones, deducimos que el complemento de los ferrocarriles de primer orden serian los caminos de hierro económicos estudiados convenientemente, de manera que satisficiesen las crecientes ne-

(1) Memoria reglamentaria presentada en 1883 por el teniente (hoy capitán) del cuerpo D. Francisco Gimeno y Ballesteros.

cesidades de la vida en las pequeñas localidades y completasen á aquéllos, proporcionándoles á su vez mayor actividad y movimiento.

Las construcciones de estas líneas económicas pueden ejecutarse de diversas maneras, adoptándose unas ú otras segun las condiciones del terreno que hayan de atravesar, y atendiendo á múltiples consideraciones, comerciales, económicas, militares, etc.

La solución más económica, bajo el punto de vista del gasto inicial, es la que aprovechándose de las carreteras como explanación, coloca sobre ellas la vía férrea, y de estas líneas nos vamos á ocupar en su estudio y construcción.

*Las vías férreas sobre carreteras.* Los caminos de hierro sobre carreteras se colocan lateralmente en ellas, y la vía puede formarse con carriles diversos, viniendo á ser, por consecuencia, verdaderos ferrocarriles asentados sobre carreteras.

No deben confundirse estas líneas con los tramvías, porque éstos en general pueden definirse como vías férreas de carriles no salientes, cuyo asiento sobre los caminos ordinarios no quita á su primitiva circulación la zona que ellas ocupan.

Los caminos de hierro sobre carreteras son de carriles generalmente salientes, y quitan á la circulación de carruajes ordinarios la zona que ocupan en la carretera, salvo en algunos trozos, como pasos de nivel, etc., en que se colocan las vías sin saliente alguno, por exigencias de la circulación.

De aquí se sigue que los tramvías pueden ocupar la zona media ó lateral de las carreteras, mientras que las líneas férreas sólo pueden asentarse sobre uno de los lados.

Desde luego las carreteras han de cumplir con ciertas condiciones en su trazado y perfiles para que sea posible la construcción del camino de hierro y pueda verificarse el asiento de la vía de modo

que deje además suficiente zona para el tráfico de carruajes ordinarios.

Esto impone ciertas necesidades en esta clase de vías férreas, y no todas las carreteras podrán cumplir con las condiciones que aquéllas exigen. El estudio del trazado, de las obras de fábrica, etc., nos hará ver si el problema puede resolverse, y si la ejecución de la nueva vía exige apartarse de la carretera en algunos puntos.

De todo esto nos ocuparemos en detalle segun se vaya estudiando cada parte de las que el problema entraña.

*Anchura de vía.* Anteriormente hemos indicado cuál es la solución más aceptable en las vías férreas secundarias.

Admitido, como más económico, el establecimiento de la vía sobre la carretera, lo primero que hay que estudiar es la anchura de vía.

Desde luego que si todas las vías de un Estado tuvieran igual anchura, las facilidades en la explotación serian grandes y evitarian el trasbordo de mercancías.

Ante esta notable ventaja existe el grave inconveniente del coste de la línea, que nunca podría corresponder al pequeño tráfico que pueden tener esta clase de vías.

La disminución de anchura de vía trae, como consecuencia, la economía en todo el material, sustituyendo al pesado de las vías de primer orden, el económico y ligero material de las vías estrechas.

Mucho se ha discutido sobre la anchura que conviene adoptar en las vías férreas económicas; las líneas construidas hasta aquí tienen diversas anchuras, sin que pueda decirse que existe un tipo que las caracterice.

Las hay construidas desde 0<sup>m</sup>,60 á 1<sup>m</sup>,20, por más que casi podemos observar que el tipo normal es de un metro de anchura.

El estudio detenido del camino ordinario que aprovechemos, nos podrá decidir á adoptar una anchura de vía conveniente.

Con la vía estrecha se disminuyen los

gastos de entretenimiento, como consecuencia del poco peso que obra sobre los ejes y el escaso tráfico, comparado con el de las líneas de primer orden; se utiliza mejor el material móvil, porque es más fácil encontrar 2 ó 4 toneladas, que cargamentos de 10; los wagones son más ligeros y más fáciles de manejar que los pesados de las grandes líneas. Se vé, pues, que la vía estrecha se impone en los ferrocarriles sobre carreteras, donde la construcción y explotación deben ser esencialmente económicas.

Hay casos, sin embargo, que la anchura de las líneas de primer orden se presenta como única solución posible.

Esto sucede en campaña cuando no pueda disponerse de otro material que el de las grandes líneas; mas esto será en general por pocos kilómetros, y semejantes líneas no tendrán otro carácter que el accidental de campaña.

La diferencia entre las vías anchas y las estrechas, está bien manifiesta: las primeras exigen grandes construcciones, almacenes, estaciones, etc., mientras que en las económicas no son necesarias estas grandes obras, la expedición continuada evita el almacenamiento, las estaciones tienen otro carácter, la economía preside en todo y las obras presentan un sistema de construcción ligero y en armonía con su destino.

En las líneas de primer orden, la explotación exige diversos trenes de viajeros, directos, mercancías, mixtos, etc.; en las económicas casi siempre se emplean los mixtos, animados de pequeñas velocidades, y hay por lo tanto menos destrucción del material, menor personal, etc.

Cuantas objeciones se han hecho á la vía estrecha han sido rebatidas por notables ingenieros, atestiguando la importancia de las líneas económicas, y actualmente se construyen muchas de ellas en Francia, Bélgica y otras naciones.

#### COMPOSICION DE LA VÍA.

**Balasto.** El balasto en las vías sobre carreteras tiene igual objeto que en todas

las líneas. Se aprovecha como balasto la piedra que forma el afirmado, convenientemente removida para dotarla de alguna elasticidad y hacerla permeable.

Es conveniente, antes de colocar el balasto, abrir una caja algo más profunda que la de la carretera, sobre la cual se coloca todo el material fijo, de manera que las cabezas de los carriles resulten á la altura del firme. Esta disposición economiza una notable cantidad de piedra, y se representa más adelante en las figuras 6, 7, 8, 9 y 10, que hacen ver diversas secciones de carreteras con vías férreas.

**Carriles.** El peso de los carriles variará según la importancia de la vía y los declives de la carretera. Estos datos permitirán en efecto determinar la forma y dimensiones de los carriles, traviesas, locomotoras, etc.

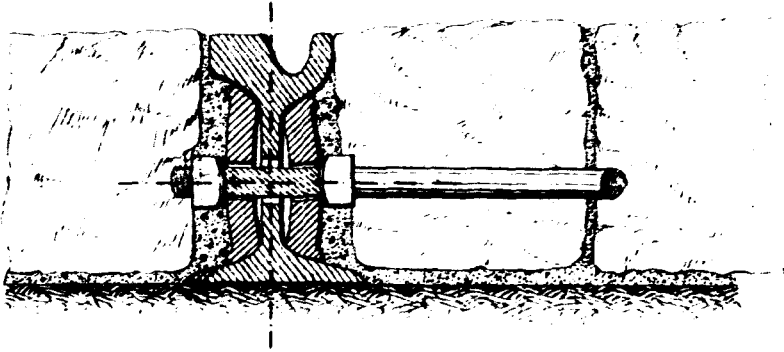
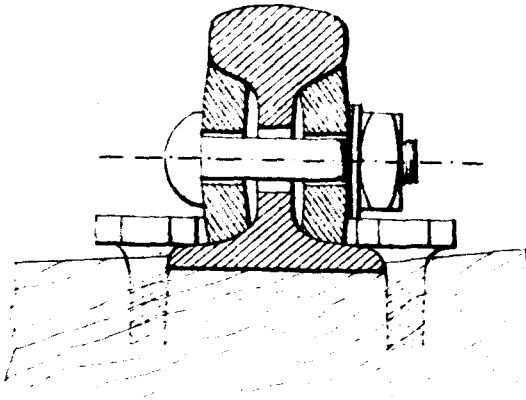
En las líneas construidas con un metro de anchura varía el peso de los carriles y su sección; pero se puede admitir como término medio el peso de 20 kilogramos por metro corriente. Un carril de acero que pese 20 kilogramos por metro conviene perfectamente á una vía económica, aunque tenga gran tráfico.

En Italia la compañía de tramvías de Boloña-Roma, ha aceptado para los caminos de hierro sobre carreteras la vía Serres y Battig, en los alrededores de Milán. Una compañía de líneas económicas la emplea en Bélgica para las vías asentadas de igual manera. Por su solidez, facilidad de asiento y economía en las recomposiciones, dicha vía resuelve perfectamente el problema que nos ocupa.

El carril se compone de tres partes: de un carril propiamente dicho, de acero ó de hierro, sin base, el alma y dos largueros de hierro, entre los cuales vá ésta colocada; largueros que son laminados, de perfil simétrico, y forman verdaderas bridas continuas á cada lado del carril.

Esta línea tiene un metro de anchura entre las cabezas de los carriles.

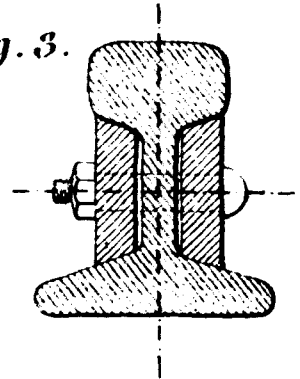
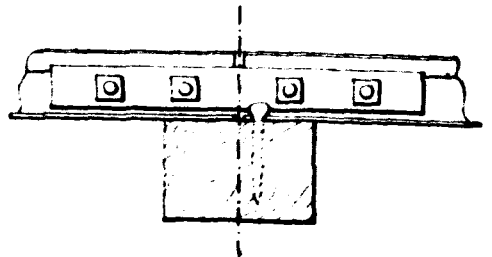
En las partes donde la vía deba ser

*Fig. 1.**Fig. 2.*

puesta con carriles sin salientes, se puede colocar un contracarril de hierro ó acero, como en los pasos á nivel, ó emplear el perfil de vía Broca (fig. 1.<sup>a</sup>), que se puede unir con facilidad á la del sistema Vignole.

Para las líneas de 0<sup>m</sup>,75 Mr. Falies emplea un carril en acero, tipo del Creusot, que pesa 12 kilogramos por metro. Es bastante resistente para soportar los pesos de locomotoras de 9 toneladas (fig. 2).

El camino de hierro de Cesous y Trébian, de 0,80 de anchura de vía, ha aceptado igualmente el carril de 12 kilogramos de peso, y de perfil muy parecido al del Creusot.

*Fig. 3.**Fig. 4.*

El carril americano de 12 kilogramos está muy generalizado en los Estados Unidos para los caminos de hierro económicos de vía estrecha.

Las figuras 3 y 4 son los del North Bi-

*merica and Bedford Railroad* y representan su sistema de embridado.

Teniendo en cuenta, pues, las líneas construidas hasta hoy, observamos: que el tipo de carril Vignole ó con ligeras modificaciones es el adoptado en las vías férreas económicas.

Mr. Vignes dice, á propósito de los carriles empleados en la línea de Festiniog (Inglaterra):

«Es de notar que la anchura de la cabeza del carril es de 0<sup>m</sup>,05, que creemos muy conveniente, y no nos cansaremos de recomendar para las vías estrechas. Ciertos caminos de hierro de vía de 0<sup>m</sup>,75 á 0<sup>m</sup>,60 han sido construidos en Francia con carriles donde las cabezas tienen de 0<sup>m</sup>,030 á 0<sup>m</sup>,025 de anchura. Estos carriles son defectuosos por demasiado estrechos, se destruyen pronto y deterioran rápidamente las llantas de las ruedas.»

(Se continuará.)

## REGLAMENTACION

DEL SERVICIO DE LOS

CUERPOS DE TROPAS EN FRANCIA.

**E**L año último ha sido notable para el ejército francés por el gran número de disposiciones generales que se han dictado para el servicio, modificando los antiguos reglamentos y ordenanzas.

Entre ellos podemos mencionar los reglamentos acerca del servicio de la intendencia y del estado mayor, y los de los servicios en las plazas y en el interior de los cuerpos.

Sin perjuicio de ocuparnos más adelante de alguno de los otros, diremos hoy dos palabras relativas al reglamento para el servicio interior de las tropas de á pié (1) que en el texto oficial se llaman *de infan-*

*tería*, porque en Francia como en España se dá erróneamente la denominacion exclusiva de esta arma á todas las tropas *de á pié*, aunque pertenezcan á cualquiera otra arma ó instituto.

El decreto que aprueba el reglamento lleva la fecha de 28 de diciembre de 1883, y aunque en el preámbulo dice el ministro al presidente de la república que somete á la vez á su aprobacion en aquella fecha tres reglamentos distintos, uno para las tropas de á pié (aquí las denomina el ministro con propiedad), otro para las de caballería, y el tercero para las de artillería y del tren, no hemos visto publicado más que el primero, que es el más importante, no solo por el más numeroso personal á que se refiere, sino porque, como tambien dice el ministro, los tres reglamentos están acordes entre sí, salvo en las diferencias requeridas por el servicio especial de cada arma.

Bajo nuestro punto de vista el reglamento que nos ocupa no está bien calificado, pues no trata solamente de lo que llamamos *servicio interior*, es decir, del modo de desempeñar los servicios y operaciones que se llevan á cabo en el interior del cuartel ó dentro del cuerpo, sin relacion con los demás ó con la plaza, sino que se determinan desde los principios generales de subordinacion y los deberes y atribuciones del coronel y demás jefes, que en nosotros se consignan en la ordenanza general del ejército, hasta los detalles más menudos y mecánicos, como la renovacion de la paja de los jergones, y el modo y época de trasquilar los caballos.

No criticaremos este modo de proceder; si á nosotros puede parecernos mejor la separacion en distintos textos de las prescripciones legales de carácter elevado y general, y de los detalles y mecanismos interiores del servicio, es posible que en Francia tenga más ventajas el presentar en un solo reglamento cuanto necesitan saber para el servicio en tiempo de paz

(1) *Journal militaire officiel*.—Partie réglementaire.—1883.—Núm. 109.—285 páginas, 76 de ellas de *estados* ó formularios.

todos los individuos de un cuerpo de tropas; pero aún en ese caso la denominacion del reglamento no parece apropiada.

El reglamento se divide en cuatro *títulos* denominados: el primero, *funciones inherentes á cada grado ó empleo*; el segundo, *deberes generales comunes á los diversos grados y empleos*; el tercero, *marchas ó trasportes en el territorio nacional* (1); y el cuarto, *deberes de los oficiales generales para la ejecucion del presente decreto*. Al *título* primero precede una especie de introduccion titulada: *principios generales de subordinacion*, que creémos conveniente dar á conocer, y que dice así:

«Siendo la disciplina la principal fuerza de los ejércitos, importa que todo superior obtenga de sus subordinados una completa obediencia y una sumision de todo momento; que las órdenes se ejecuten literalmente, sin vacilacion ni murmuraciones, puesto que la autoridad que las dá es la responsable de ellas, y no se permitirá reclamacion del inferior sino despues de haber obedecido.

«Si el interés del servicio exige que la disciplina sea firme, quiere al mismo tiempo que sea paternal. Se prohíbe severamente todo rigor que no sea de necesidad; todo castigo no determinado por el reglamento, ó que hiciese pronunciar otro sentimiento que el del deber; todo acto, todo gesto, todo propósito ultrajante del superior hácia su subordinado. Los miembros de la jerarquía militar, cualquiera que sea su puesto en ella, deben tratar á sus inferiores con bondad, guiarlos con agrado y tenerles todo el interés y las consideraciones debidas á hombres cuyo valor y cuya abnegacion procuran sus éxitos y preparan sus glorias (2).

(1) El original dice *routes dans l'interieur*, pero la traduccion literal de este epígrafe no daria á nuestros lectores idea exacta de lo que contiene el *título*.

(2) Lo que en este largo párrafo se pre-

»La subordinacion debe tener lugar rigurosamente de grado á grado; la observancia exacta de las reglas que la garantizan, evitando la arbitrariedad, debe mantener á cada cual tanto en sus derechos como en sus deberes.»

Aquí se hace en el texto que traducimos una enumeracion pesada é inútil de todos los empleos desde el soldado al mariscal, repitiendo que cada uno debe obedecer al superior inmediato. Termina la lista con este renglon: «el ministro de la Guerra es el jefe del ejército.» y continúa despues el texto:

«Independientemente de esta subordinacion, la disciplina exige, á igual graduacion, la subordinacion á la mayor antigüedad, en todo lo relativo al servicio general y al órden público. De modo que varios militares de igual graduacion que sirvan reunidos, pertenezcan ó no al mismo cuerpo ó á la misma arma, deben obediencia al más antiguo de ellos, como si tuviera graduacion superior; á igualdad de antigüedades, el derecho al mando se determinará por la antigüedad de la graduacion inmediatamente inferior, y así sucesivamente.

«Entre los soldados ejerce el mando el más antiguo de los soldados de primera clase, y á falta de éstos, el soldado de segunda clase de mayor antigüedad.

«La subordinacion existe tambien, á igualdad de graduacion, respecto á los oficiales generales que tengan nombramiento (*lettres*) para un mando especial, y entre los sargentos ó cabos que sirvan un empleo que les confiera autoridad.

«Los oficiales, funcionarios y agentes de el ejército activo tienen mando, á gra-

viene, puede decirse que se halla expresado en lenguaje más militar, lacónico y expresivo, en el artículo de nuestras *ordenanzas*, que, como base de todo mando, figura en las *obligaciones del cabo*: «Será firme en el mando, graciable en lo que pueda, castigará sin cólera, y será medido en sus palabras, áun cuando reprenda.»



duacion igual, sobre los oficiales, funcionarios y agentes de la reserva, ó del ejército territorial.

»Sin embargo, los oficiales retirados que estén clasificados en la reserva del ejército activo, conservan los derechos al mando que tenían por su antigüedad en el momento en que se retiraron. Los oficiales retirados clasificados en el ejército territorial, conservan los mismos derechos al mando, pero solamente respecto á los oficiales del ejército territorial.

»Los oficiales de la reserva ó del ejército territorial que no hayan servido en el ejército activo, no pueden en ningun caso ejercer funciones de jefe de cuerpo ó de servicio, ni de comandante de depósito.

»Todo militar que provisionalmente ejerza funciones de una graduacion superior á la suya, tiene, respecto de la tropa de su mando, todos los derechos y toda la responsabilidad que tendria el que ejerciera aquellas funciones con empleo efectivo, salvo las restricciones que establece el presente reglamento.

»Aun en los actos ajenos al servicio, los superiores tienen derecho á la deferencia y al respeto de sus subordinados.»

Hasta aquí el preámbulo ó introduccion. En otro artículo reseñaremos el contenido del reglamento propiamente dicho.

(Se continuará.)

## LA SÍLICE

»»

### LA FORMACION DE LOS MORTEROS HIDRAULICOS.



R. Ed. Landrin ha presentado á la academia de ciencias de París una memoria acerca de este interesante asunto, cuyo extracto dice así:

1.º Si se descompone una disolucion de silicato de potasa por un ácido y se lava el precipitado obtenido, secándolo al rojo sombrío para desembarazarlo de toda sal alcalina, se obtiene un estado especial de la sílice pura, insoluble en los ácidos, que yo llamo sílice hidráulica.

2.º Esta sílice goza, en efecto, de la propiedad de que mezclada con una, dos, tres ó muchas veces su peso de cal pura, fragua debajo del agua. En este compuesto hidráulico así obtenido, la sílice se hace soluble en los ácidos, y su solubilidad crece proporcionalmente al tiempo que haya durado la inmersión. El cuarzo, ó cualquiera otra materia dura, puede ser interpuesto en la mezcla de cal y sílice, formándose entónces un verdadero mortero.

3.º La sílice hidráulica hace el mismo papel que una puzolana, puesto que tiene la propiedad de despojar al agua de la cal que contenga; así es que 30 partes de sílice, por ejemplo, absorben en cuatro días 23,9 de cal (Ca. O) disuelta en agua, y esta absorcion va en aumento cada día. La sílice hidráulica tiene la propiedad de despojar la cal que existe en 622 veces su volumen de agua de cal, y esto la colocaria, segun Vicat, entre las puzolanas más enérgicas; pero mis experiencias me han demostrado que las propiedades hidráulicas de éstas no dependen sino de la sílice hidráulica que contienen.

4.º Esta propiedad de la sílice no es debida á su estado extremo de division, puesto que fácilmente se comprueba que la sílice que procede de la preparacion del ácido hidro-fluosilícico no se une en ningun caso con la cal.

5.º La sílice hidráulica se encuentra en los depósitos de sílice de Hannover ó Kieselguhr, y conserva sus propiedades aún cuando haya sido calcinada al rojo y hecha insoluble en los ácidos. Cinco granos de sílice de Hannover así calcinada, mezclada á 5 gramos de cal, se han unido al cabo de veinte días.

6.º La sílice hidráulica existe en los depósitos llamados de piedra muerta que se encuentran en el Norte y Nordeste de Francia. Las propiedades de los ejemplares que constituyen este yacimiento habian sido descritas desde hace ya tiempo por Vicat y Mr. Durand Cloye.

7.º La sílice hidráulica es la base de la caliza de Theil. Si se trata esta caliza con agua poco acidulada, á fin de disolver el carbonato de cal, se recoge el precipitado de sílice insoluble, se le lava para purificarlo y se mezcla con cal pura, esta sílice se une á

ella como la sílice hidráulica y la sílice de Hannover.

8.º La sílice hidráulica existe en las puzolanas naturales solubles ó insolubles en el ácido clorhídrico: *A.* Si se mezclan 5 gramos de puzolana insoluble y 5 de cal pura, se encuentran 0,095 gramos de sílice al estado soluble.—*B.* Si se mezclan 5 gramos de cal pura á 5 de puzolana que contenga 0,036 gramos de sílice soluble, se encuentran al cabo del mismo tiempo 0,175 gramos de sílice soluble.

9.º La sílice hidráulica existe en todos los compuestos hidráulicos, sílice que proviene de la descomposicion de los silicatos en contacto con la cal y los álcalis. Los trabajos de Mr. Fremy han demostrado que todo compuesto hidráulico contiene cal libre y una puzolana.

10. La rapidez mayor ó menor con que fraguan los cimientos, depende más bien de un estado particular de las moléculas que de la composicion química.

Esto se ha confirmado en los cementos de Grenoble, habiéndose observado que unos se han fraguado rápidamente, mientras otros lo han hecho de un modo lento, á pesar de tener la misma composicion. Esto no depende más que de la temperatura á la que se haya elevado la cal, pues es sabido que la sometida á una alta temperatura se apaga más difícilmente.

De todo lo expuesto se deduce que la sílice hidráulica es la causa de la dureza definitiva de los morteros hidráulicos, y que si en algunos casos el aluminato de cal produce efectos marcados, no puede atribuírsele ningun valor en razon de su solubilidad. Además, como la solubilidad del aluminato de cal no es instantánea, facilita en el momento de la inmersion la union íntima de los elementos hidráulicos, impidiendo al agua penetrar en la masa del mortero, y favoreciendo la accion lenta y recíproca de la cal y la sílice hidráulica. Hasta tal punto esto es cierto, que la cal de Theil que no contiene aluminato de cal, no sirve en los trabajos que se ejecuten en el Océano por ser fácilmente desagredada antes de que fragüe, mientras que será de una perfecta utilidad en las aguas del Mediterráneo.

La comunicacion de Mr. Ed. Landrin, si no es nueva del todo, como lo ha hecho no-

tar Mr. H. Le Chatelier, es de interés y presenta la novedad de asegurarnos no sirve para la fabricacion de los morteros hidráulicos la sílice que proviene de la preparacion del ácido hidrofluosilícico.

(De la Revista de la Arquitectura nacional y extranjera.)

## NECROLOGÍA.



El 20 del pasado febrero falleció en esta córte el coronel del cuerpo D. José Pera y Roy, tras una larga y penosa enfermedad, y debemos dedicar algunas líneas á su memoria.

Nació Pera en la ciudad de Toledo el 3 de enero de 1828 y entró en 1842 en el antiguo colegio general; de allí pasó á nuestra academia, de la cual salió como teniente del cuerpo en 1849. Sirvió en el antiguo regimiento de ingenieros y en la subinspeccion de Cataluña, y fué despues profesor de arquitectura y construcciones en la academia. En 1864 pasó á la situacion de supernumerario y trabajó con gran éxito en la construccion de varias líneas de ferrocarriles y en la enseñanza privada. Volvió al servicio del cuerpo en 1873 con motivo de la guerra civil, y fué destinado á la comandancia de Santoña, y despues á los regimientos 2.º, 3.º y 4.º del arma, siendo á la vez y en repetidas ocasiones, mayor y comandante general de ingenieros accidental del ejército del Norte, y efectivo de la division de la Ribera. Tomó parte en las operaciones sobre Tolosa, y en las acciones de Choritoquieta, Santa Bárbara, Montejurra, Velabieta, Somorostro, Montaña, San Pedro Abanto, Muñecas y Galdames, dirigiendo numerosos trabajos de la especialidad del cuerpo.

En 1875 fué nombrado Pera segundo comandante general de ingenieros del ejército del centro, y como tal operó en el Maestrazgo, y pasó á Cataluña con las fuerzas de aquel ejército que concurrieron á la toma de la Seo de Urgel, en la que se encontró.

Nombrado el coronel Pera en 26 de setiembre de 1875 para mandar el regimiento montado del arma, dejó el ejército y vino á Madrid, desempeñando este mando hasta 1.º de noviembre de 1876, fecha en que pasó á ser vocal de la junta superior facultativa del arma. Reorganizada ésta en diciembre

último, y suprimida en la plantilla de la nueva junta la plaza que desempeñaba el coronel Pera, quedó éste agregado á la sub-inspeccion de Castilla la Nueva, situacion en la que ha muerto, cuando se encontraba ya el primero de los coroneles del cuerpo, y próximo por lo tanto á ascender á oficial general.

La sola enumeracion de las comisiones que desempeñó Pera y de las juntas militares facultativas y mixtas de que formó parte, ocuparia muchas columnas, y nos limitaremos á indicar las últimas comisiones en que actuó, que fueron la de establecimiento de semáforos en las plazas fuertes, como representante del ramo de Guerra, y la del reglamento de hospitales y ambulancias, en que figuró como ingeniero.

Aunque Pera escribió mucho, fué respecto á asuntos oficiales, de lo que nada se ha publicado, que sepamos; y es un dolor que sintiera cierta repulsion á escribir para la imprenta (que es comun á muchos y que si no se justifica, se explica por los abusos de la prensa y por las alabanzas que se dán á obras pésimas), pues los escritos de Pera, en cualquier materia que hubiese tratado de las muchas de su vastísima instruccion, habrian honrado al cuerpo y al país.

Inteligencia de primer orden, era de los que ejercen influencia moral é intelectual en los que les rodean, y que inspiran admiracion hasta cuando se equivocan ó sostienen al discutir sofismas, lo cual no es raro en talentos profundos.

Reciba nuestro pésame su afligida familia, y recibámoslo tambien nosotros por lo mucho que honraba al cuerpo el coronel Pera.

## CRÓNICA.



Las débiles inclinaciones de rasantes y grandes radios de curva de las primeras vías férreas, fueron sustituidas más tarde por pendientes elevadas y pequeños radios. Como consecuencia inmediata, las necesidades de la explotacion regular y económica han obligado á construir locomotoras cada vez más potentes, ó lo que es lo mismo, de peso considerable y de gran número de ejes; porque, en efecto, del aumento de potencia dinámica se deriva no

solamente el aumento de peso total de la máquina, sino tambien el del número de ruedas para que la carga estática sobre cada una no rebase el prudente límite asignado (6 á 6'5 toneladas).

Por las líneas europeas han circulado máquinas de ténder separado de más de 40 toneladas (tipo Engerth), y otras de 46 toneladas, como la locomotora-ténder Petiet de cuatro cilindros y doce ruedas.

Hoy, á pesar de los inconvenientes anejos al empleo de estos pesados instrumentos de transporte, se siguen construyendo: la fábrica Sharp ha suministrado á líneas francesas locomotoras de cuatro ejes y 44 toneladas de peso; los talleres de la sociedad Alsaciana construyen máquinas de 43 toneladas para las líneas del Norte y del Este de Francia, y las renombradas fábricas de Cail, Creusot, Cockerill, Wiener-Neustad y otras muchas inglesas, belgas y alemanas, proveen de poderosas locomotoras á todos los ferrocarriles europeos.

Los Estados-Unidos no se han quedado rezagados en este punto; mejor dicho, de allí nos ha venido el ejemplo, como en otros muchos ramos de la industria. La línea del Southern-Pacific hizo construir en 1878 una locomotora, tipo *Consolidation*, de ocho ruedas acopladas y tren Bissel, que pesa 52 toneladas.

Mayor que ésta y que todas las conocidas, es la que se está construyendo para la seccion *Central Pacific Railway* de la gran línea de 3000 kilómetros que partiendo de Omaha termina en San Francisco de California, uniendo los mares Atlántico y Pacífico. La máquina es de diez ruedas y pesa con su ténder, que es separado, 75 toneladas. La longitud de los dos vehiculos reunidos es de unos 20 metros.

Las condiciones de la línea, en perfil longitudinal, no son exageradamente desfavorables para la traccion. Las rampas máximas son de 22 milímetros; la línea del San Gortardo las tiene de 26'5 y la del Mont-Cenis de 30. En cambio, para anchura de vía próximamente igual, estas últimas tienen como límite inferior de radios de curva 345 metros, mientras que en el *Central Pacific* llega á 165 metros y en combinacion con las rampas de 22 milímetros, como sucede en el paso de Sierra-Nevada. Son, pues, necesari-

rias máquinas poderosas y flexibles. Se ha empleado ya en esta seccion, la máquina-ténder Fairlie de 41 toneladas.

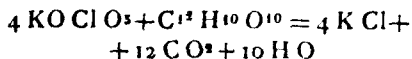
Todas las grandes compañías americanas de ferrocarriles poseen talleres de construccion de máquinas, á pesar de haber establecimientos como el de Baldwin (Filadelfia), que entregó en 1881 á razon de 80 locomotoras por mes. La gran locomotora de que hemos dado cuenta, se está construyendo en los talleres que posee en Sacramento el *Central Pacific*.

Mr. Michalowski ha inventado una pólvora á la que ha dado el nombre de *pólvora de minero*, cuya fabricacion es bien sencilla, pues consiste en mezclar partes iguales de salvado mojado y de clorato de potasa, y dejar secar despues la mezcla.

Segun informe dictado por Mrs. Payen, Bouisson y Holtzer, la fabricacion y transporte de esta pólvora están exentas de peligro. Con dificultad puede obtenerse la detonacion de algunas partículas por el choque sobre un yunque; dicho está con esto, que se puede comprimir fuertemente con atacadores, sin peligro, siempre que no se produzcan chispas.

A estas ventajosas cualidades se unen las de que su fuerza es sensiblemente igual á la de la dinamita, y que los gases que produce son poco peligrosos.

La fórmula de la descomposicion es la siguiente:



Conocidos de todos son los desastrosos efectos debidos al enrojecimiento de los metales que forman la superficie de calefaccion en las calderas de vapor, cuando quedan sin bañar interiormente de agua por descuido del maquinista en la alimentacion, ó por otra causa cualquiera. El agua, en contacto con estas superficies, no las moja, toma el estado globular ó esferoidal y la evaporacion es lenta; pero cuando desciende la temperatura de los metales próximamente á 100 grados, hay una brusca y abundante produccion de vapor, para cuya salida son insuficientes las válvulas de seguridad, produciéndose las más de las veces la explosion de la caldera.

Segun Mr. Melsens es bien sencillo prevenir el estado esferoidal del agua; basta para ello guarnecer de puntas metálicas el fondo interior de la caldera.

Para demostrar la eficacia de su procedimiento hizo construir un cajon metálico (puede hacerse de cobre rojo ó de palastro de hierro ó de acero, que son los metales empleados en los hogares) dividido en dos capacidades por un tabique vertical; el fondo era liso en una de ellas, y en la otra se soldaron pequeños conos metálicos agudos.

Una batería de mecheros de gas, aplicada al fondo de los cajones, hizo elevar conveniente é igualmente la temperatura de los metales. Vertiendo entónces agua en las dos capacidades observó que miéntras la contenida en el compartimiento de fondo liso pasaba al estado esferoidal, la correspondiente al fondo armado de puntas hervía tumultuosamente desde que caia en el fondo y las cubria parcial ó totalmente.

El fenómeno ocurre de idéntica manera cuando se emplea agua purgada de aire por una ebullicion continuada.

La cuestion es de tal interés que bien merece se repitan las experiencias para llegar á determinar lo que puede esperarse de esta disposicion.

Un colega recomienda como la manera más sencilla y práctica de filtrar el agua turbia, el disponer dos recipientes, sean cubas, tinajas, etc., uno bastante más alto que el otro, y unir sus fondos por medio de un tubo ó cañería; en el recipiente inferior, y á cierta altura sobre el fondo, deberá colocarse un enrejado ó emparrillado de hierro ó madera, y encima de éste se irán estableciendo capas de guijarros ó cantos, de mayor á menor, concluyendo por una capa de arena gruesa; sobre ésta se extenderá una capa de carbon bien molido, y luégo otras dos de arena, siendo más gruesa la arena de la más superior.

Dispuestas así las cosas, se echa el agua impura en el recipiente superior, la cual corriendo por el tubo buscará su nivel natural atravesando el filtro y aparecerá limpia en la parte superior de él.

Estos filtros se ensucian mucho ménos que aquellos en que el agua pasa por su peso de arriba á abajo, y para que duren más, el

recipiente inferior puede tener un orificio en forma de embudo, para extraer de él los posos [ó impurezas que en el fondo deposite el agua turbia.

Se ha ensayado en San Petersburgo y en el cuartel de ingenieros de la guardia imperial, un nuevo aparato ó lámpara para petróleo, que su autor Kordis apellida *sol*, y se diferencia de las ordinarias en el mechero y en la colocacion de los orificios para la entrada del aire.

Parece que sus ventajas son: dar más luz, disminuir las causas de accidentes que ocasiona el uso del petróleo, y poder emplear cualquiera de las clases de este aceite sin que se experimente mal olor; todo sin aumento al gasto que ocasionan las lámparas ordinarias que hoy se emplean.

El procedimiento de Königs para purificar el agua es fácil y sencillo: consiste en descomponer una gran masa de agua en filetes sumamente delgados y hacerlos que caigan de una gran altura, á fin de que se aireen, para que el agua tome el oxígeno necesario y pierda al mismo tiempo el hidrógeno sulfurado debido á las sustancias orgánicas en descomposicion, que el agua pudiera contener. Para ello se dispone un receptáculo de 13 piés de altura, en el que se halla colocada una série de capas horizontales formadas por mallas de alambre de estaño.

Los experimentos hechos en varias ocasiones han dado por término medio los resultados siguientes, en la composicion del agua:

	Antes de la operacion.	Despues de la operacion.
Oxígeno. . . . .	0 <sup>m3</sup> ,000018	0 <sup>m3</sup> ,000054
Hidrógeno sulfurado. . . . .	0 <sup>m3</sup> ,000030	0 <sup>m3</sup> ,000014

En el caso en que el agua contenga un exceso de materia orgánica en suspension, sería preciso someterla luego á una filtracion.

Puede obtenerse un papel impermeable al agua y no accesible á la humedad, bañando cada hoja ligeramente en una disolucion de

cola fuerte, adicionada con una pequeña cantidad de ácido acético disuelto en agua mezclada con bicromato potásico.

## BIBLIOGRAFÍA.

CENTRO DEL EJÉRCITO Y DE LA ARMADA.—**Influencia de los ideales en el ejército.**—*Conferencia celebrada por el T. C., comandante, capitán de estado mayor, D. J. I. Chacon, la noche del 12 de enero de 1884.*—1 cuaderno en 8.<sup>o</sup>—34 páginas.

Hemos recibido y leído atentamente este bello discurso, donde con el lenguaje florido y poético que hoy tanto agrada, se trata de probar que el ejército necesita tener aspiraciones exteriores ó ideales relacionados con el engrandecimiento y la dignidad de la patria, para que fija la vista en ellos, se aparte de las discordias intestinas y de los partidos políticos que lo explotan.

Muy laudables son los deseos del comandante Chacon, pero nos parece que ante todo, el ideal del ejército debe ser el de su regeneracion, dedicando cada oficial su fuerza de voluntad y su energía á acallar las ambiciones impacientes, que son las que nos llevan á la política, y comprometiéndonos todos á lanzar sin compasion de la colectividad al individuo que pretenda que nos desprestigiémos volviendo á los pronunciamientos y á ponernos al nivel de los egipcios y de los haitianos.

Sólo cuando seamos un ejército constantemente disciplinado, que sólo mire á la patria en el gobierno constituido, y nunca á los partidos que la desgarran, podremos aspirar á expansiones, reivindicaciones y conquistas, y bajo este punto de vista aplaudimos cordialmente los consejos que el señor Chacon dá al ejército en la última parte de la conferencia; pero añadirémos francamente que sentimos que al principio de ella, en las apreciaciones sobre nuestra historia nacional, se haga eco de ciertos juicios é ideas que propalados por los enemigos de España, repiten cuando les conviene nuestros hombres políticos, de los que escriben historia *poetizada*, prescindiendo enteramente de los modernos estudios históricos, que rectifican y hacen cambiar muchos de aquellos juicios.

Por lo demás, el discurso del comandante

Chacon es brillante y patriótico, y el que lo lea encontrará justificados los aplausos que recibió aquél en el *Centro del ejército y de la armada*.

RELACION del aumento que ha tenido la biblioteca del museo de ingenieros desde octubre de 1883.

**Baills** (Jh.), lieutenant de vaisseau: *Traité de balistique rationnelle*.—Publié avec l'autorisation du ministre de la Marine.—Paris, 1883.—1 vol.—4.º—488 páginas y 79 figuras en el texto.—7 pesetas.

**Berthelot** (M.), membre de l'institut, président de la commission des substances explosives: *Sur la force des matières explosives d'après la thermo-chimie*.—Paris, 1883.—2 vols.—4.º—405 páginas y 43 figuras intercaladas en el texto el tomo 1.º y 445 páginas el 2.º—30 pesetas.

**Bosc** (Ernest), architecte: *Encyclopédie générale de l'architecte-ingenieur. Architecture rurale. Traité des constructions rurales*.—Paris, 1875.—1 vol.—4.º—509 páginas, 8 láminas y 576 figuras intercaladas en el texto.—32 pesetas.

**Bouchardat** (A.), professeur á la faculté de medecine de Paris, etc.: *Traité d'hygiène publique et privée basée sur l'étiologie*.—Paris, 1883.—1 vol.—4.º—1296 páginas.—21 pesetas.

**Briot** (Mr. Ch.) et **Bouquet** (Mr. C.), professeurs, etc.: *Leçons de géométrie analytique*.—Paris, 1880.—1 vol.—8.º—561 páginas y figuras en el texto.—8 pesetas.

**Castel y Clemente** (D. Carlos), ingeniero de montes: *Memoria sobre las condiciones naturales y produccion agrícola y forestal de la península escandinava*.—Madrid, 1883.—1 vol.—4.º—120 páginas con 2 láminas.—Regalo del ingeniero jefe de montes D. Eugenio Plá y Rave.

**Cousin** (Jules): *De l'organisation et de l'administration des bibliothèques publiques et privées*. Manuel théorique et pratique du bibliothécaire.—Paris, 1882.—1 vol.—4.º—374 páginas.—8 pesetas.

**Everett** (I. D.), professeur de philosophie naturelle, etc.: *Unités et constantes physiques*.—Traduit de l'anglais par Jules Raynaud, docteur ès sciences, professeur à l'école supérieure de thélographie; avec le

concours de L. Thevenin, G. B. de la Touanne et E. Massin, sous-ingénieurs des télégraphes.—Paris, 1883.—1 vol.—4.º—200 páginas.—4 pesetas.

**Guglielmotti** (Alberto), padre maestro de l'ordine dei predicatori, etc.: *Storia delle fortificazioni nella spiaggia romana risarcite ed accresciute dal 1560 al 1570*.—Roma, 1880.—1 vol.—8.º—530 páginas.—6 pesetas.

**Haeckel** (Ernest), professeur à l'université de Yena: *Anthropogénie ou histoire de l'évolution humaine*. Leçons familières sur les principes de l'embryologie et de la philogénie humaines, traduit de l'allemand sur la deuxième édition par le docteur Ch. Letourneau.—Paris, 1877.—1 vol. 4.º—647 páginas, 11 láminas, 210 grabados en el texto y 36 cuadros genealógicos.—18 pesetas.

**Haeckel** (Ernest), professeur á l'université de Yena: *Histoire de la création des êtres organisés d'après les lois naturelles*.—Paris, 1877.—1 vol.—4.º—714 páginas, 15 láminas, 1 mapa y grabados en el texto.—15 pesetas.

**Chicchi** (D. Pio), professore di ponti e strade nella R. scuola di applicazione annessa all'università di Padova: *Corso teorico pratico sulla costruzione dei ponti metallici*, ad uso degli allievi delle scuole de applicazione e degli ingegneri e costruttore.—Padova, 1880.—1 vol.—4.º—630 páginas con 500 figuras intercaladas en el texto y un atlas con 52 láminas.—66 pesetas.

**Jacquez** (Ernest), chargé du service de la bibliothèque du ministère des Postes et des Télégraphes: *Dictionnaire d'électricité et de magnétisme, étymologique, historique, théorique, technique, avec la synonymie française, allemande et anglaise*.—Paris, 1883.—1 vol.—281 páginas.—10 pesetas.

ERRATA. En nuestro número anterior se deslizó la siguiente: pág. 46, primera columna, línea antepenúltima, dice: *por centímetro cuadrado*; debe decir: *por milímetro cuadrado*.

MADRID:

En la imprenta del *Memorial de Ingenieros*

M DCCC LXXX IV

## CUERPO DE INGENIEROS DEL EJÉRCITO.

NOVEDADES *ocurridas en el personal del cuerpo, notificadas durante la segunda quincena de febrero de 1884.*

Empleos en el cuerpo.	Empleos en el cuerpo.
<i>NOMBRES Y FECHAS.</i>	<i>NOMBRES Y FECHAS.</i>
<i>Ascensos en el cuerpo.</i>	<i>Destinos.</i>
T. C. U. D. Manuel Cortés y Agulló, á teniente coronel del cuerpo en la península.—R. O. 16 febrero.	T.º D. Natalio Grande y Mohedano, al segundo batallon del primer regimiento.—Orden del director general 13 febrero.
<i>Bajas.</i>	T.º D. José Tafur y Funez, al primer id. del id. id.—Id. id.
B.º Excmo. Sr. D. Nicolás Cheli y Gimenez, á la seccion de reserva del estado mayor general del ejército.—R. D. 22 febrero.	<i>Licencias.</i>
C.º Sr. D. José Pera y Roy, falleció el 20 id.	T.º D. Miguel de Bago y Rubio, una de dos meses por enfermo para Jaen.—R. O. 16 febrero.
C.º Sr. D. Leopoldo Scheidnagel y Serra, falleció el 25 id.	T.º D. Ignacio Ostolaza y Larrea, dos meses de próroga á la id. que disfruta.—Id. 20 id.
<i>Excedentes.</i>	<b>EMPLEADOS.</b>
T. C. D. Manuel Cortés y Agulló, por haber regresado de Ultramar, fijando su residencia en Castilla la Nueva.—R. O. 16 febrero.	<i>Baja.</i>
C.º D. Fernando Recacho y Argimbau, por id. id. id. con residencia en id.—Id. 22 id.	O.º C.º 1.º D. José Perez y Fernandez, obtuvo su retiro por cumplir la edad reglamentaria.—R. O. 27 febrero.

## SECCION DE ANUNCIOS.

### BALISTICA ABREVIADA.

**Manual de procedimientos prácticos y expeditos para la resolucion de los problemas de tiro,**

**ADAPTADO AL USO DE LOS INGENIEROS MILITARES.**

RECOPILADO Y ORDENADO

POR EL TENIENTE CORONEL GRADUADO

**D. JOAQUIN DE LA LLAVE Y GARCIA,**

capitan de ingenieros y profesor de la academia del cuerpo.

Un volúmen en 4.º con 95 páginas y una lámina.—Se vende á 3 pesetas en Guadalajara, dirigiéndose los pedidos al autor en la academia de ingenieros.

MORENO Y ARGÜELLES.

### TRATADO DE FORTIFICACION.

Dos tomos y un atlas.—17,50 pesetas.—En la administracion, calle de la Reina Mercedes, palacio de San Juan.

### LAS DINAMITAS

Y  
SUS APLICACIONES Á LA INDUSTRIA Y Á LA GUERRA  
POR

**Don Joaquín Rodríguez Durán,**

Coronel de ejército,

Teniente coronel de Ingenieros.

Un tomo en 4.º—Seis pesetas.—Calle de la Reina Mercedes, palacio San Juan.

## DE LA INSUFICIENCIA

DE

### LOS MEDIOS PARA COMBATIR LOS INCENDIOS,

Y MANERA DE ORGANIZAR ESTE SERVICIO PÚBLICO EN TODA LA FRANCIA.

POR VÍCTOR FROND,

oficial del cuerpo de Zapadores-bomberos de la ciudad de Paris, 1851,

TRADUCIDO LIBREMENTE AL CASTELLANO

por el Teniente coronel graduado de Infantería, Capitan del Cuerpo de Ingenieros,

**D. JOSÉ MARÍA APARICI,**

Jefe de la escuela de Bomberos de Guadalajara;

Y PRECEDIDO DE UN PROYECTO

DE ORGANIZACION PARA LA VILLA DE MADRID.

Se halla de venta en Madrid, al precio de 3 PESETAS, en el Museo de Ingenieros, calle de la Reina Mercedes.

## AMETRALLADORAS.

DESCRIPCION Y USO DE LOS SISTEMAS MAS EMPLEADOS.

POR EL CAPITAN DE INGENIEROS

**D. FRANCISCO LOPEZ GARVAYO.**

Se halla de venta en Madrid, al precio de 4 pesetas en la librería *Gutenberg*, calle del Príncipe, á donde se dirigirán todos los pedidos.