

La Estadística en las FAS: Introducción, Historia y Futuro

EDUARDO AVANZINI BLANCO,
Coronel de Aviación

INTRODUCCION. EVOLUCION Y TENDENCIAS DE LA ESTADISTICA EN EL ENTORNO EXTERIOR

LA definición de Estadística, más completa y coherente que conozco, la encontré en un manual americano de proceso de datos y decía lo siguiente: "Es la metodología científica para coleccionar, organizar, presentar y analizar datos numéricos, con objeto de tomar decisiones bajo un riesgo calculado". La definición es sencilla, concreta y comprende todos aquellos aspectos que debe englobar el concepto definido.

Sin embargo el concepto que normalmente se tiene de esta ciencia, se reduce a muy parciales aspectos de la anterior definición. Por ejemplo, no abundan los que piensan que un Servicio de Estadística bien dotado de medios humanos y materiales, con bases adecuadas de información, puede ayudar de forma significativa a un Estado Mayor para calcular los riesgos de las diversas opciones que se vislumbran en un proceso de decisión. Para la mayoría, la Estadística se ocupa en preparar aburridos cuestionarios pesadimosos de rellenar y en editar cada año abultados volúmenes plagados de cifras ordenadas por filas y columnas, que a saber si estarán bien, y que nadie salvo alguna muy rara excepción ojea a la búsqueda de datos.

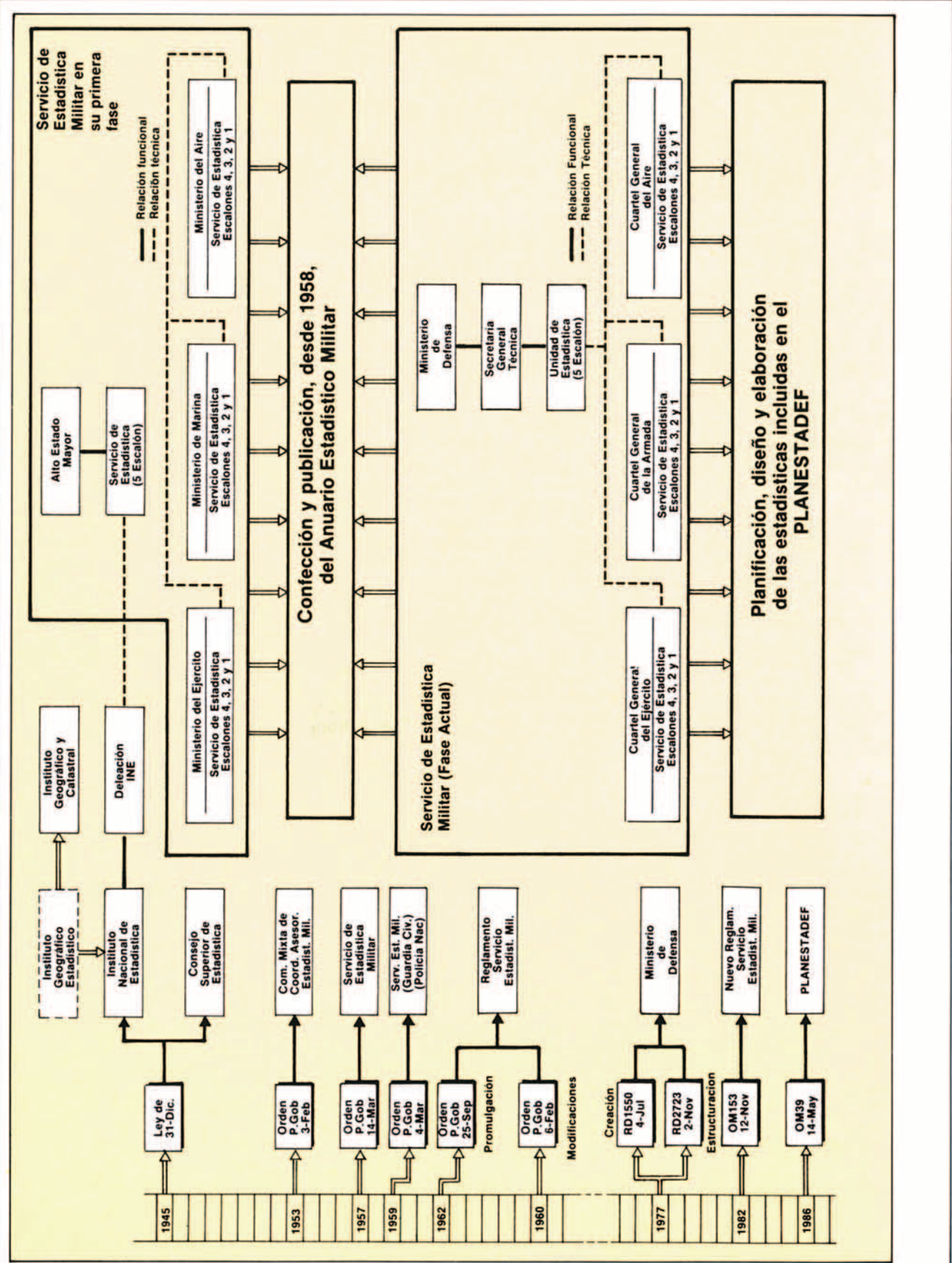
Desde luego, este concepto era el que predominó por todo el mundo civilizado, hasta bien mediado el periodo comprendido entre las dos Guerras Mundiales, debido a que las aplicaciones principales eran de tipo censal, para mostrar por medio de tablas y todo lo más gráficos, cantidades relativas a población o efectivos, de forma que con ello pudiera ser descrito un acontecimiento o situación. De ahí el apelativo de "Descriptiva" añadido al nombre de "Estadística", para identificar al conjunto de técnicas empleadas a este fin.

La naturaleza de la estadística fue cambiando por modificación de sus objetivos y se comenzaron a aplicar técnicas matemáticas rigurosas en un intento de averiguar, del análisis de los grandes volúmenes de información disponible, que sería lo que más probablemente podría suceder, y cual la probabilidad o riesgo de que sucediera. La segunda guerra mundial fue un acelerador de este proceso al establecer de forma contundente su necesidad. Terminado el conflicto, los avances de la teoría económica, las tablas input-output y los modelos de comportamiento mundial como los del Club de Roma, generaron una corriente hacia el análisis como antagónico de la descripción. No cabe duda que a esta proliferación espectacular de las aplicaciones de la estadística inferencial ha contribuido de forma decisiva el desarrollo de los medios y herramientas informáticos, tanto en equipos como en lógica.

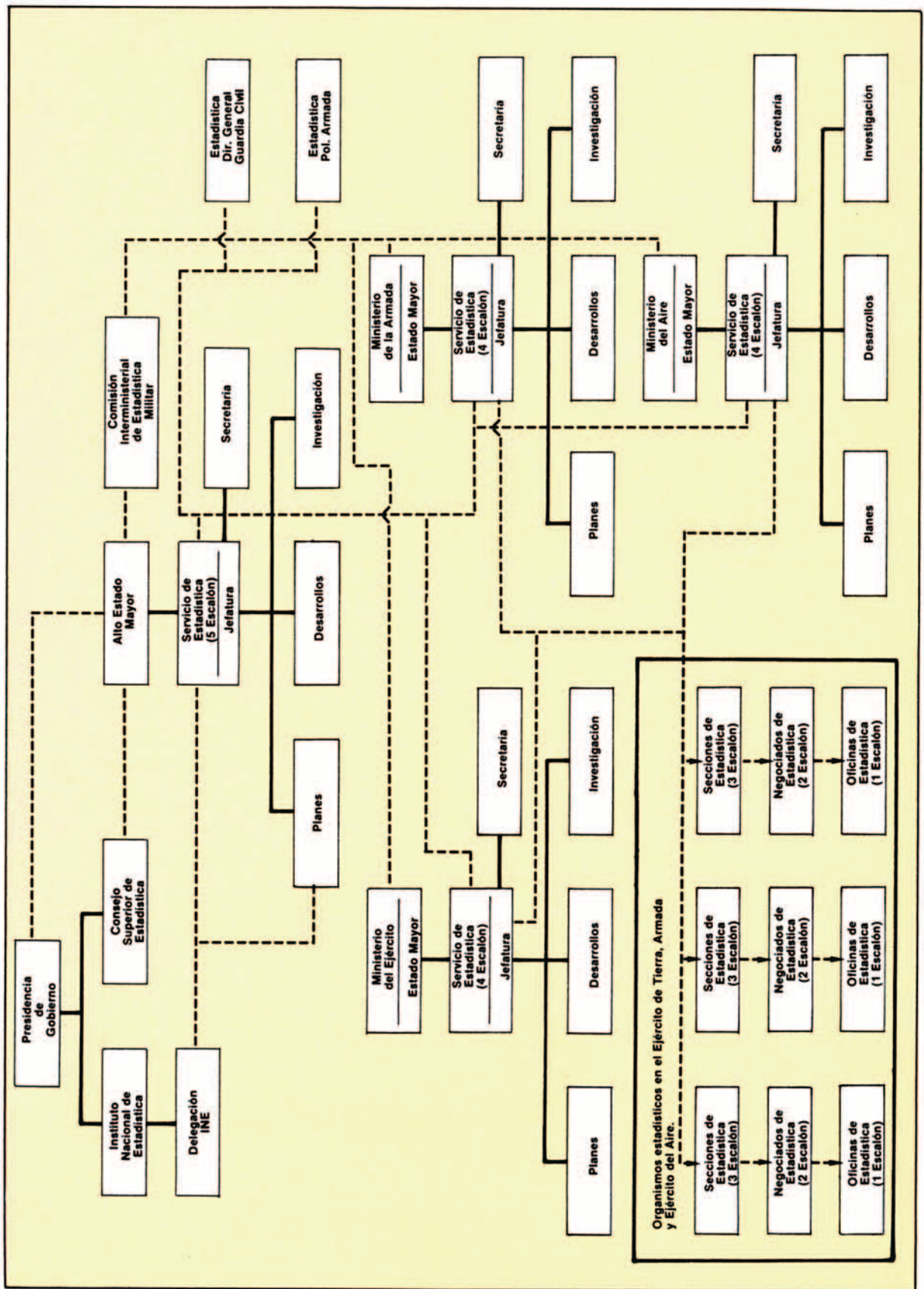
Pese a ello, y concluyendo con este breve bosquejo sobre la evolución y el entorno exterior en que se va a insertar la función estadística de las FAS, debemos establecer que no existe superioridad de una parte sobre otra, que no es de mayor provecho la estadística inferencial que la descriptiva, aunque la tendencia actual sea el dar más énfasis a la primera, por evidentes criterios de inmediata utilidad. Pero ¿qué pensaríamos si se encontrasen por algún escondido rincón, publicaciones análogas a los Anuarios Estadísticos Militares, relativas a las legiones romanas? ¿O a los ejércitos árabes y cristianos de la reconquista? ¿O a los Tercios de Flandes? Los consideraríamos documentos de valor inapreciable, y el trabajo de los que en su tiempo dedicaron sus esfuerzos a la elaboración de los mismos, habría tenido su justificación. Creo que la estadística es una ciencia que averiguando el futuro, trabaja para el presente y describiendo el presente, trabaja para el futuro, y que por ello, tanto una, la inferencial, como la otra, la descriptiva, son herramientas para distinto propósito y cada una con su utilidad innegable.

HISTORIA. PRIMERA FASE

LA función estadística comienza a regularse de forma oficial en España en 1856, cuando D. Ramón María Narváez, como presidente del Consejo de Ministros de la reina Isabel II, mediante el Real Decreto del 3 de Noviembre, crea la Comisión de Estadística General del Reino, con la facultad de



Cuadro 1.— Evolución de la Estadística en las FAS y legislación origen de sus modificaciones.



Cuadro 2.— Organización del Servicio de Estadística Militar en su primera fase.

reclamar "de las diversas dependencias del Estado las noticias, documentos y trabajos estadísticos que posean a fin de dedicarse desde luego a su estudio, examen y coordinación, haciendo además las prevenciones oportunas a cada Ministerio acerca del modo y forma en que deba redactarse la estadística especial de cada uno". La importancia que se confiere a la recién creada Comisión es elevada y por ello se nombra presidente de la misma al propio Presidente del Consejo.

Pasaremos por alto todas las vicisitudes de la estadística oficial, desde su establecimiento por el Real Decreto anterior, hasta la promulgación de la Ley de Estadística, vicisitudes que comprenden la publicación del Reglamento de la Comisión, los trabajos de la misma, la creación de la Dirección General de Estadística, del Instituto Geográfico, Catastral y de Estadística y las diversas etapas de la estadística oficial desde la terminación de la guerra civil hasta la fecha de la promulgación anterior, cuando, el 31 de Diciembre de 1945 se aprueba la Ley mencionadas, que crea el Instituto Nacional de Estadística, dependiente en ese momento de la Presidencia de Gobierno y que todavía hoy regula el funcionamiento de la estadística en España.

En el Cuadro 1 he tratado de esquematizar la diversa legislación que a partir de la anterior Ley afectaría a la organización de la estadística en las Fuerzas Armadas, con la idea de presentar una visión secuencial en el tiempo de su desarrollo. En el mismo, se distinguen dos fases. La primera, que abarcaría desde 1957, cuando por Orden de Presidencia de Gobierno del 14 de Marzo se crea el Servicio de Estadística Militar, hasta el 4 de Julio de 1977, fecha de creación del Ministerio de Defensa. Y la segunda, desde entonces hasta el día de hoy.

La organización del Servicio de Estadística Militar en esta primera fase, viene reflejada con detalle en el Cuadro 2. Integrado en el Alto Estado Mayor, su principal producto fue desde 1958 el Anuario Estadístico Militar, que contenía y contiene información sobre personal, reclutamiento, transportes, acción social, sanidad, cultura, justicia, consumo y existencias, comunicaciones e instrucciones y servicios. Los correspondientes a 1958 y 1959 son verdaderas rarezas bibliográficas, tanto por lo restringido de su tirada, todos ellos ejemplares numerados, como por su cuidada edición artesana, con gráficos y dibujos hechos a mano y páginas mecanografiadas una a una. A partir de 1960 la edición se hace de imprenta y se realiza con el modelo y los formatos que de una forma general se conservan en la actualidad.

No es el Anuario la única publicación estadística del Servicio. Algunas de ellas, en esta fase eran:

— **Estadística Sanitaria.** Con información sobre morbilidad y centros hospitalarios. Por razones económicas se publicaba cada cinco años, aunque el último volumen comprendió desde 1975 a 1986.

— **Estadísticas de Reclutamiento.** Se recoge toda la información sobre el contingente anual, especificando datos sobre:

- Distribución provincial de los mozos.
- Información sobre profesiones.
- Información antropométrica de los mozos.

— **Estadística Penal.** Es una publicación anual en la que se recoge la información siguiente:

- Sentencias condenatorias.
- Delitos apreciados.
- Condenados.
- Corregidos.
- Causas resueltas sin condena.
- Expedientes judiciales terminados sin correctivo.
- Resumen general del último quinquenio.

— **Censo de Locales.** Con una aparición quinquenal, contenía información sobre todas las propiedades de las Fuerzas Armadas. No se publica en la actualidad.

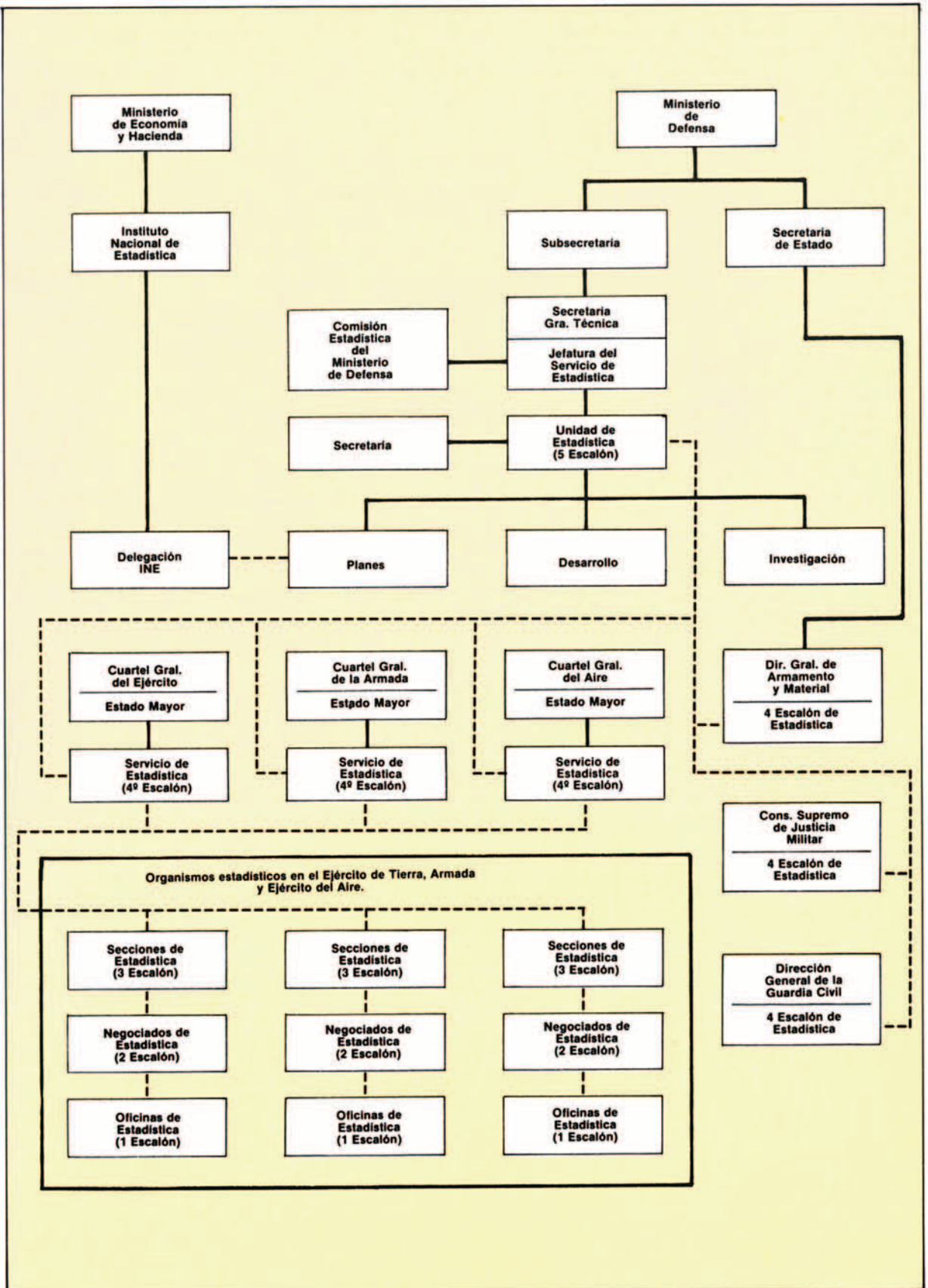
— **Coste de Unidades.** Era una memoria sobre costes de mantenimiento de Unidades, que previamente se habían elegido entre los tres Ejércitos y Guardia Civil. De periodicidad anual, contenía igualmente series cronológicas sobre estudios de costes anteriores.

— **Coste de la Enseñanza Militar.** Publicación referida a años académicos sobre los costes de cursos realizados para la formación y perfeccionamiento del personal de las Fuerzas Armadas.

— **Censo de personal beneficiario de los servicios asistenciales de las Fuerzas Armadas.** Con carácter quinquenal, coincidiendo con la publicación similar del I.N.E., se realizaba en los años terminados en cero o cinco. Ofrecía información sobre el volumen de personal que tenía derecho a servicios asistenciales en cualquiera de las instituciones sanitarias de las FAS.

HISTORIA. SEGUNDA FASE

EL punto de arranque de esta segunda fase se produce cuando, el 4 de Julio de 1977, es promulgado el Real Decreto 1558 por el que se crea el Ministerio de Defensa. Aunque ello no afecta de forma directa a la Estadística, que sigue bajo la dependencia del Alto Estado Mayor y continúa publicando periódicamente sus anuarios, este hecho es el origen de todas las transformaciones subsiguientes, que de una manera global podemos clasificar en tres tipos, enumerados a continuación, no por el orden en que se fueron produciendo, sino por las importancias que su establecimiento tiene en el desarrollo de las misiones del Servicio. Estos tipos de transformaciones son; de filosofía en el concepto funcional, orgánicas y técnicas.



Cuadro 3.— Organización del Servicio de Estadística en la actualidad.

El concepto funcional de la estadística en las FAS, desde su creación oficial en el año 57, era el de oferta. Es decir, tanto si interesaba como si no, mejor dicho sin preocupación por su interés que se daba por supuesto, había que producir anualmente una publicación que ofrecer a los Ministerios Militares. Había que elaborar una oferta. El resultado de este concepto es bien conocido de todos, en razón del desconocimiento de los productos estadísticos y del desinterés con que tal oferta es acogida en los tres ejércitos y a todos los niveles.

Sobre esta filosofía se produce la primera de las transformaciones citadas, que si bien no está ni satisfactoria ni plenamente implantada, si por lo menos está conseguido el reconocimiento de su imperiosa necesidad, en los niveles adecuados. Por ello se pretende dar prioridad a la consecución de una demanda estadística, pasando a segundo lugar en importancia de objetivos la elaboración de la oferta. Ello condujo a que, en las reuniones de la Comisión Inter-ejércitos, organismo en que se había transformado durante esta primera etapa de transición la Comisión Interministerial de Estadística Militar, a considerar la urgencia de elaborar un nuevo plan estadístico. Y así, en el acta nº 172 que recoge los puntos de la reunión de esta Comisión en fecha 18 de Marzo de 1982, junto con la aprobación del texto de nuevo Reglamento, se enumeran las razones para elaborar un Plan Estadístico de Interés para la Defensa, Plan cuyo proceso de gestación y contenido están descritos en otro artículo de este dossier.

El segundo tipo de transformaciones corresponde a las orgánicas que esquemáticamente están representadas en el Cuadro 3. En sucesivos desarrollos de la estructuración del Ministerio de Defensa y por la publicación del nuevo Reglamento de Estadística del año 1982, la Jefatura del Servicio pasa al Secretario General Técnico. El 5º Escalón dependiente del Alto Estado Mayor se convierte en la Unidad de Estadística y en el órgano de trabajo de la Jefatura, a la vez que conserva su carácter de 5º Escalón. La Comisión Interministerial, anteriormente el órgano decisorio, se transforma en la Comisión de Estadística del Ministerio de Defensa, con funciones únicas de planificación y asesoramiento, integrada por un presidente que es el Jefe del Servicio, un vicepresidente desempeñado por el Vicesecretario General Técnico y como vocales, entre otros, representantes de cada uno de los Estados Mayores de la Junta de Jefes de Estado Mayor, Ejército de Tierra, Armada y Aire. Finalmente, se crean en la Dirección General de Industria y Material, y en el Consejo Supremo de Justicia Militar, dos nuevos 4º Escalones de Estadística, para gestión de la información elaborada por dichos organismos.

La tercera y última transformación se refiere a la tecnificación de los medios utilizados por el Servicio. Desde los tiempos en que el Anuario se elaboraba prácticamente "a mano", hasta el momento presente, se ha recorrido un largo camino, aunque falte todavía mucho por recorrer. Los terceros y cuartos escalones disponen de "micros" a los que se les ha incorporado programas de captación y depuración de datos, con objeto de agilizar el proceso de recogida de información, para su posterior tratamiento por el escalón superior. En este nivel, la información se almacena en bases de datos que, susceptibles de edición, facilitan el diseño de formatos más atractivos al lector, para su publicación posterior en tablas y gráficos.

FUTURO

EN el párrafo anterior indicábamos lo mucho que faltaba por hacer en la tecnificación de los medios utilizados por la estadística. Esta carencia se puede extender a todos sus aspectos. Pero siempre lo que se quiera realizar deberá llevarse a cabo con la idea puesta en dos objetivos a conseguir. El primero, con mucho optimismo lo daremos por supuesto, y se refiere a la calidad e interés del producto logrado. El segundo y es este al que nos vamos a ceñir, a la presentación de este producto de forma que la organización que lo utilice disponga de algo que no solo le interese, sino que le sea fácil de manejar o que integre los elementos precisos para facilitar dicho manejo.

Por el momento, lo que proporciona el Servicio de Estadística es información que reside, agrupada en tablas y gráficos, en las diversas publicaciones elaboradas durante el año. Esta forma clásica no es la única posible, ni por descontado la más atractiva para los posibles usuarios. Otra presentación distinta, que estamos tratando de conseguir para determinadas estadísticas del PLANESTADEF de forma paralela a la anterior, y que podría utilizarse hasta con el propio Anuario, consistiría en disquettes a manera de un paquete de software que incluyera los archivos con los datos propios de la estadística en cuestión y los programas de tratamiento para, bajo la guía de menús, facilitar un conjunto de opciones tales como la visualización por pantalla de datos, tablas o gráficos específicos, las operaciones de índole estadística con tales datos, la impresión de cruces de variables, etc., etc. Los disquettes, junto con los correspondientes manuales de empleo, se distribuirían para su uso a través de los microordenadores de los diversos servicios interesados.

A un plazo más largo, existen proyectos de contenido más ambicioso, que presuponen la existencia, después de las necesarias fases de análisis y desarrollo, de una base de datos estadística, distribuida en los distintos ordenadores de la red informática de Defensa, y que alimentada a través de terminales enlazados desde los distintos escalones, podría ser utilizada en forma interactiva, de acuerdo a los niveles de seguridad que correspondiera, por los Estados Mayores, los Mandos y los organismos que se hubiera autorizado.

El futuro parece ofrecer muchas posibilidades. Pero si se quiere que lleguen a ser realidad hay que dedicar mucho esfuerzo y horas a la tarea que queda por hacer. Tarea que se verá facilitada por el entendimiento en todos los sectores, de la importancia que para ellos mismos tiene, el establecimiento de una función estadística precisa, adecuada y oportuna. ■